

生藥의 氣味와 臟腑 補劑*

高 柄 璿

영남대학교 약학대학

Chinese Drug Philosophy

Byong Sun Ko

College of Pharmacy, Yong Nam University, Taegu, Korea

生藥의 氣味

天有陰陽(氣) 溫涼寒熱是也 溫熱者天之陽 涼寒者天之陰也 地有陰陽(味) 辛甘淡酸苦鹹是也 辛甘淡者地之陽 酸苦鹹者地之陰也

陽爲氣 氣厚者爲純陽 陰爲味 味厚者爲純陰 味有質故下流於便瀉之竅 氣無形故上出於呼吸之門

- (1) 味之薄者 爲陰中之陽 味薄則通 酸苦鹹平是也
- (2) 味之厚者 爲陰中之陰 味厚則泄 酸苦鹹寒是也
- (3) 氣之厚者 爲陽中之陽 氣厚則發熱 辛甘溫熱是也
- (4) 氣之薄者 爲陽中之陰 氣薄則發泄 辛甘平涼寒是也
- (5) 其兼氣 溫涼寒熱 以胃應之 其味 甘辛鹹苦以脾應之

[例] (1)에 該當하는 生藥類(味薄則通)

防風 升麻 羌活 柴胡 葛根 威靈仙 細辛 獨活 白芷 桔梗 鼠粘子 藁本 川芎 蔓荊子 秦芎 天麻 麻黃 荊芥 薄荷 前胡(東垣)

(2)에 該當하는 生藥類(味厚則泄)

大黃, 黃栢, 草龍膽, 黃芩, 黃連, 石膏, 生地黄, 知母, 防己, 茵陳, 牡蠣, 瓜蒌根, 朴硝, 玄蔘, 山梔子, 川棟子, 香鼓, 地榆(東垣)

(3)에 該當하는 生藥類(氣厚則發熱)

附子, 烏頭, 乾薑, 生薑, 良薑, 肉桂, 桂枝, 草豆蔻, 丁香, 厚朴, 木香, 白豆蔻, 益智, 川椒, 吳茱萸, 茴香, 縮砂, 玄胡索, 紅花, 神麴(東垣)

(4)에 該當하는 生藥類(氣薄則發泄)

茯苓, 澤瀉, 猪苓, 滑石, 瞿麥, 車前子, 木通, 燈心, 五味子, 桑白皮, 白芍藥, 犀角, 天門冬, 烏梅, 牡丹皮, 地骨皮, 枳殼, 琥珀, 連翹, 枳實, 麥門冬.

(5)에 該當하는 生藥類(氣는 腑 味는 臟에 作用)

黃芪, 人蔘, 甘草, 當歸, 熟地黃, 半夏, 蒼朮, 白朮, 陳皮, 青皮, 藿香, 檳榔, 蓬朮, 三稜, 阿膠, 訶子, 杏仁, 桃仁, 麥芽, 紫草, 蘇木(東垣)

五味의 藥性

(1) 辛甘...發散→爲陽 淡...滲泄→爲陽 酸苦鹹...涌泄→爲陰

(2) 辛散 謂 散其表裏沸鬱之氣也

酸收 謂 收其耗散之氣也

甘緩 謂 緩其大熱大寒也

苦泄 謂 瀉其工升之火也

鹹栗 謂 其大梗燥結之火熱也

淡滲 謂 其內濕利小便也(入門)

(3) 辛能...散結潤燥 苦能...燥濕軟堅 酸能...收緩收散 甘能...緩急 鹹能...軟堅 淡能...利竅(東垣)

(4) 五味之用 酸束而收斂 鹹止而軟堅, 苦直下而泄 辛橫行而散(東垣)

(5) 夫 五味入胃 各歸其所喜攻 酸先入肝苦先入心 甘先入脾 辛先入肺 鹹先入腎 久而增氣 物化之常 氣增而久 夭之由也 氣增不已 益歲年則 臟氣偏勝 氣有偏勝 則有偏絕 臟有偏絕 則有暴乏者故日氣增而久之由也(內經)

(6) 味過於酸 肝氣以津 脾氣乃絕

味過於鹹 大骨氣勞 短肌心氣抑

味過於甘 心氣喘滿 色黑 腎氣不衡

味過於苦 脾氣不濡 胃氣乃厚

味過於辛 筋脈沮弛 精神乃殃

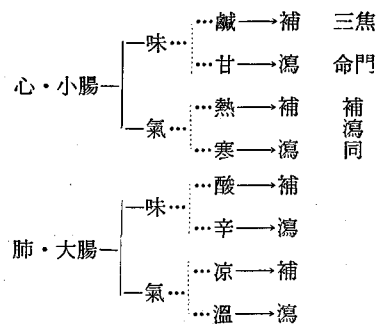
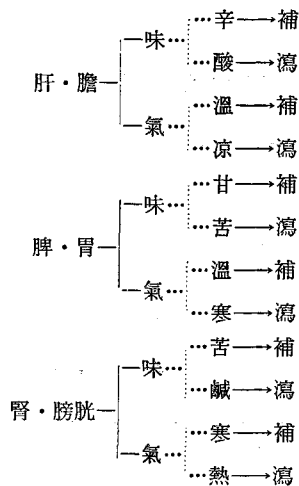
是故謹和五味 骨正筋柔 氣血以流 腠理以密 如是則長有天命(內經)

(7) 五味 不欲偏多故 酸多則傷脾 苦多則傷肺 辛多則傷肝 鹹多則傷心 甘多則傷胃 此五味剋五臟 乃五行自熱之理也(內經)

五臟補瀉

虛則補其母 實則瀉其子 假如 肝(木)乃心(火)之母 心虛當補肝 脾(土)乃心(火)之子 心實 當瀉脾 餘經倣此

* 1975년 7월 12일 영남대학교에서 개최되었던 한국생약학회 하계 학술강연회에서 발표된 요지임.



補瀉在味 隨時換氣(東垣)

臟腑	使 用 生 藥			
	溫	涼	補	瀉
心	當歸, 芍藥, 吳茱萸, 肉桂, 蒼朮, 白朮, 石菖蒲	犀角, 生地黄, 牛黃, 竹葉, 朱砂, 麥門冬, 黃連, 連翹	遠志, 茯神, 天門冬, 菟絲子, 麥門冬, 人參, 金銀箔, 炒鹽	黃連, 苦參, 貝母, 前胡, 鬱金
小腸	巴戟, 茴香, 烏藥, 益智	茅根, 通草, 黃芩, 天花粉, 滑石, 車前子	牡蠣, 石斛, 甘草梢	葱白, 蘇子, 續隨子, 大黃
肝	木香, 肉桂, 半夏, 肉豆蔻, 陳皮, 檳榔, 葶撥	鱉甲, 黃芩, 黃連, 草龍膽, 草決明, 柴胡, 羚羊角	木瓜, 阿膠, 川芎, 黃芪, 山茱萸, 酸棗仁, 五加皮	青皮, 芍藥, 柴胡, 前胡, 犀角, 秦皮, 草龍膽
膽	橘皮, 半夏, 生薑, 川芎, 桂皮	黃連, 黃芩, 竹茹, 柴胡, 草龍膽	當歸, 山茱萸, 酸棗仁, 五味子	青皮, 柴胡, 黃連, 木通, 芍藥
脾	香附子, 縮砂, 生薑, 桂皮, 木香, 肉豆蔻, 益智, 藿香, 丁香, 附子	梔子, 黃連, 石膏, 白芍藥, 升麻, 連翹, 黃芩, 苦茶	人參, 黃芪, 白朮, 茯苓, 陳皮, 半夏, 乾薑, 麥芽, 山藥	巴豆, 三稜, 枳實, 赤芍藥, 大黃, 青皮, 神麴, 山查子
胃	丁香, 白豆蔻, 草豆蔻, 乾薑, 厚朴, 益智, 吳茱萸	石膏, 連翹, 滑石, 升麻, 乾葛, 天花粉, 梔子, 黃芩	白朮, 山藥, 蓮實, 芡仁, 白扁豆, 人參, 黃芪, 縮砂	巴豆, 大黃, 枳實, 芒硝, 厚朴, 牽牛子
肺	陳皮, 半夏, 生薑, 款冬花, 白豆蔻, 杏仁, 蘇子, 川薑	知母, 貝母, 瓜蒌仁, 桔梗, 天門冬, 片芩, 梔子, 石膏	人參, 黃芪, 阿膠, 五味子, 天門冬, 沙參, 山藥, 鹿角膠	葶藶子, 桑白皮, 防風, 杏仁, 麻黃, 枳殼, 柴蘇藥
大腸	人參, 生薑, 桂皮, 半夏, 木香, 胡椒, 吳茱萸	黃芩, 槐花, 天花粉, 梔子, 連翹, 石膏	鸚栗殼, 五倍子, 牡蠣, 肉豆蔻, 木香, 訶子	芒硝, 大黃, 續隨子, 桃仁, 麻仁, 枳殼, 檳榔, 葱白, 牽牛子
腎	沈香, 菟絲子, 附子, 肉桂, 破故紙, 栝子仁, 烏藥, 巴戟	知母黃, 栝牡, 丹皮, 玄蔘, 生地黄	熟地黄, 枸杞子, 鹿茸, 龜板, 五味子, 肉蓯蓉, 牛膝, 杜沖	澤瀉, 茯苓, 猪苓, 琥珀, 木通(腎木無實不可瀉, 用茯苓, 澤瀉, 只伐其邪, 水邪火也)

臟腑	使 用 生 藥			
	溫	涼	補	漫
膀胱	茴香, 烏藥, 肉桂, 沈香, 吳茱萸	生地黄, 防已, 黃栢, 知母, 滑石, 甘草梢	益智, 菖蒲, 續斷	車前子, 瞿麥, 滑石, 芒硝, 澤瀉, 猪苓, 木通
命門	附子, 肉桂, 茴香, 破古紙, 沈香, 烏藥, 乾薑	黃栢, 梔子, 柴胡, 知母, 滑石, 芒硝	肉蓯蓉, 沈香, 黃芪, 肉桂, 菟絲子, 破古紙	烏藥, 枳殼, 大黃, 芒硝, 黃栢, 梔子
三焦	附子, 破古紙, 當歸, 熟地黄, 菟絲子, 吳茱萸, 茴香	知母, 草龍膽, 木通, 車前子, 地骨皮, 黃栢, 梔子	人參, 黃芪, 乾薑, 甘草, 白朮, 桂枝, 益智	黃栢, 梔子, 猪苓, 茯苓, 澤瀉, 赤茯苓, 大黃, 檳榔.