

〈論 文〉

原子爐壓力容器的 應力解析

(第2報, 테이퍼진 圓筒部の 應力解析)

金 天 旭* · 朱 永 祐**

(1976. 4. 24. 接受)

Stress Analysis of Pressure Vessels in Nuclear Power Plants

(Part II : Stress Analysis of Tapered Cylinder in the Shell-Head Junction)

Chon Wook Kim · Young Woo Chu

Abstract

Stress analysis of tapered cylinder of reactor vessels is investigated by means of the intersection method. The tapered cylinder is approximated into three models—average cylinder, conical frustum, and ring. The results are compared with those of the finite element method program and an experiment. In this paper, the following results are obtained: (1) the best approximation has been obtained by the ring model analysis: (2) the intersection analysis of the tapered cylinder by the ring model shows a sufficient accuracy for the stress analysis of reactor vessels.

1. 緒 論

壓力容器는 여러 가지 셸(shell)要素의 結合體이며 이들 要素는 각각 치수와 두께가 다른 것이 일반적이다. 그러므로 치수나 두께가 다른 두 要素를 接續시키는데 테이퍼진 圓筒(tapered cylinder)을 삽입하여 연결하게 된다. 이 接續部에서는 壓力에 의한 각 要素의 自由變位가 다르기 때문에 容器的 幾何學的 連續性을 유지시키기 위한 不靜定力이 생기며 이 힘과 모우멘트에 의하여 급힘應力이 발생한다.

原子爐壓力容器에는 테이퍼진 圓筒을 사용하는 接續部가 여러곳 있다. 이런 곳에는 2次應力의 발생으로 인하여 接續部 部근에서 應力強度의 最大值를 나타내는

경우가 많으며, 따라서 이 部分의 應力解析의 正確度가 중요하다. 테이퍼진 圓筒部の 應力解析은 平均 두께의 圓筒으로 생각하여 解析하는 방법^{1,2)}이 간단하기는 하지만 正確度에 약간의 疑問이 있다. 本 研究에서는 짧은 圓筒, 圓環 및 圓錐殼의 3種으로 생각하여 이를 사용한 應力解析法을 比較檢討하고 그 結果를 分析한다. 數值例는 古里原子力發電所 第1號機 原子爐壓力容器的 경우를 사용하였고 각 理論值를 檢討하기 위하여 實驗 結果와 比較하였다.

2. 解析 모델

2.1. 平均 두께의 圓筒殼

Fig. 1과 같이 셸—鏡板을 接續하는 平均 두께의 圓筒으로 생각한다. 이들 要素의 內壓 P에 의한 自由半徑方向 變位는 다음 式으로부터 구하여진다³⁾.

* 正會員, 延世大學校

** 正會員, 蔚山工科學校

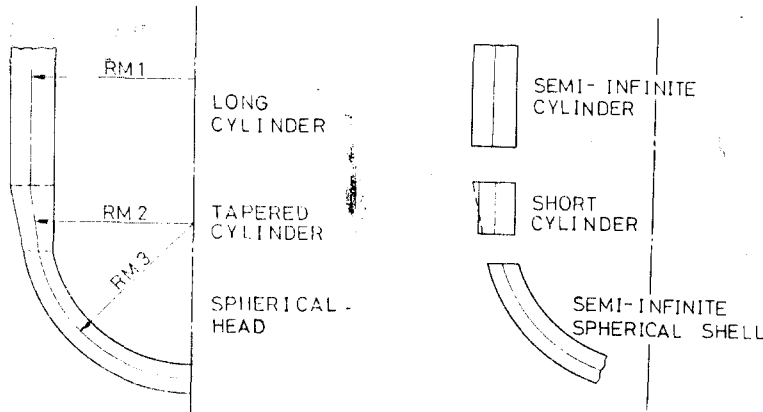


Fig. 1. Shell-Head junction analysis (Short Cylinder)

$$\delta_1 = \frac{PR_{i1}^2}{E(R_{o1}^2 - R_{i1}^2)R_{m1}} \times [R_{m1}^2(1-2\nu) + R_{o1}^2(1+\nu)] \quad (1a)$$

$$\delta_2 = \frac{PR_{i2}^2}{E(R_{o2}^2 - R_{i2}^2)R_{m2}} \times [R_{m2}^2(1-2\nu) + R_{o2}^2(1+\nu)] \quad (1b)$$

$$\delta_3 = \frac{PR_{i3}^3}{2E(R_{o3}^2 - R_{i3}^2)R_{m3}^2 \sin\phi} \times [2R_{m3}^3(1-2\nu) + R_{o3}^3(1+\nu)] \quad (1c)$$

이들 自由變位를 그림으로 표시하면 Fig. 2와 같다.

일반적으로 $\delta_3 = (0.5 \sim 0.6)\delta_1$ 이므로 이들 두 要素를 接續하는 테이퍼진 圓筒의 自由變位 δ_2 는 $\delta_2 < \delta_1$ 이 되어야 함이 理想的이다. 그런데 平均 두께의 圓筒의 解析에서는 t_2 가 t_1 보다 얇아지게 되므로

$$\delta_3 < \delta_1 < \delta_2$$

인 計算結果를 가져오게 되고 이것이 誤差를 가져오는 主된 原因이 된다.

2.2. 平均 두께의 圓錐殼

Fig. 3와 같이 셸-鏡板을 接續하는 테이퍼진 圓筒을 平均 두께의 圓錐殼로 생각하여 解析한다.

이들 要素의 內壓에 의한 自由半徑方向變位는 다음과 같다⁴⁾. 그리고 이들의

$$\delta_1 = \frac{PR_1^2}{2Eh_1} (2-\nu) \quad (2a)$$

$$\delta_2 = \frac{Px^2 \sin \alpha \tan \alpha}{2Eh_2} (2-\nu) \quad (2b)$$

$$\delta_3 = \frac{PR_3^2}{2Eh_3 \sin \phi_0} (1-\nu) \quad (2c)$$

自由變位를 그림으로 표시하면 Fig. 4와 같다. Fig. 4에서 보면, $\delta_1 = \delta_{21}$ 이고 $\delta_{22} < \delta_1$ 이므로 實際의 경우에 좀

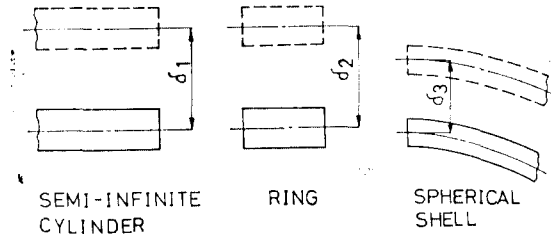


Fig. 2. Free radial displacements of the elements due to the internal pressure

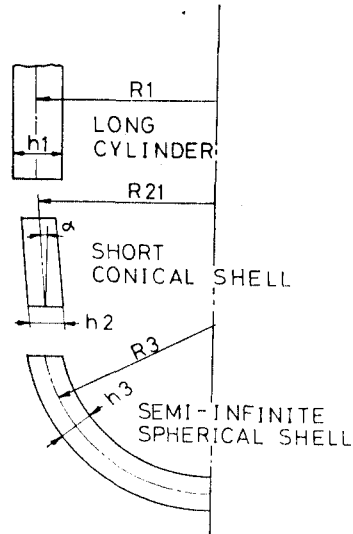


Fig. 3. Conical frustum Analysis

더 接近하였음을 알 수 있다. 그러나 짧은 圓錐殼部는 內壓에 의하여 상당히 큰 回轉角을 가져오므로 不靜力의 크기가 減少된다고만 생각할 수는 없다.

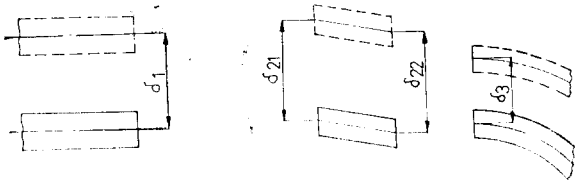


Fig. 4. Free radial displacements due to the internal pressure

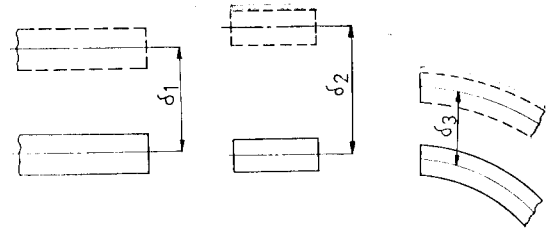


Fig. 5. Free radial displacements of ring model due to internal pressure

2.3. 圓 環

Fig. 5와 같이 圓筒셀의 두께와 같은 圓環으로 생각하면, 圓環과 圓筒셀의 實際接續條件은 만족한다. 이 경우에 $\delta_1 = \delta_2$ 이고 $\delta_2 > \delta_3$ 이므로 圓環과 鏡板의 接續部에서 連續性を 유지하기 위한 回轉이 일어나게 된다. 이 모델은 圓環-鏡板의 接續部에서 實際의 變形과 차이를 가져오기는 하지만, 圓環-圓筒셀의 接續部에서의 連續條件은 近似的으로 만족되므로 양호한 近似解를 얻을 수 있다.

圓錐셀에 대한 嚴密解에는 Kelvin 函數⁵⁾가 사용되는데 小容量의 電子計算機로 計算하기에 곤란하므로, 本研究에서는 Baltrukonis⁶⁾의 近似影響係數計算式을 사용하였다.

圓環의 壓力에 의한 變位는 圓筒셀과 같은 式을 사용하였고 端部外力에 의한 變形 및 모우멘트에 대하여서는 文獻³⁾의 A-2252의 式을 사용하였다.

3. 數 值 例

이 研究에서 計算한 結果와 有限要素法에 의한 結果⁷⁾와를 比較하기 위하여 原子爐容器的 主要치수와 外力은 古里原子力發電所 第1號機 原子爐容器的 값을 사용하였다. 計算에 사용된 主要特性値는 다음과 같고 셀-鏡板接續部의 치수는 Fig. 6과 같다.

$E = \text{彈性係數} = 2.9895 \times 10^7 \text{ psi}$

$\nu = \text{포아송의 比} = 0.3$

$p = \text{內壓} = 2,500 \text{ psi}$

各 解析모델에 대한 計算은 文獻³⁾에서 사용한 콤퓨터 프로그램을 사용하였다. 그 結果 中에서 一部主要値를 Table 1, 2 및 3에서 보여 준다.

4. 實 驗

셀-鏡板接續部의 應力을 測定하여 各種 解析프로그램에 의한 計算値와 比較하기 위하여 모델에 의한 實驗을 실시하였다. Fig. 7에서는 實驗裝置의 配置를 보여 준다. 實驗裝置는 스트레인게이지를 接着시킨 試驗容器, 油壓펌프 및 壓力測定機器 및 스트레인測定機器로 構成되었다.

試驗容器는 實物의 1/32.95 모델을 사용하였으며, 變形率을 測定하기 위하여 13個所에 스트레인게이지를 接着하였다. Fig. 8에서는 試驗容器的 斷面치수와 스트레인게이지 接着位置를 보여 준다. 試驗容器는 上部鏡板

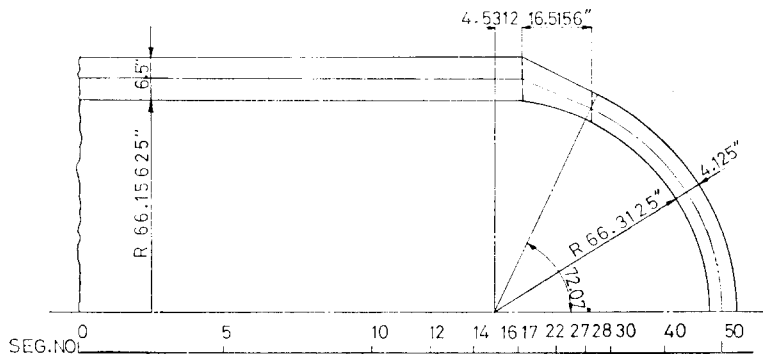


Fig. 6. Lower part of the reactor vessel

Table 1. Radial displacements

Loc.	Type	Cylinder Model	Conical Frustum Model	Ring Model	Seal Shell Program
Seg. No.	5	5.1241×10^{-2}	5.1217×10^{-2}	5.1396×10^{-2}	5.2054×10^{-2}
	10	5.2065×10^{-2}	5.2069×10^{-2}	5.1967×10^{-2}	4.9504×10^{-2}
	12	5.3321×10^{-2}	5.3533×10^{-2}	5.1857×10^{-2}	4.2921×10^{-2}
	14	5.4059×10^{-2}	5.4476×10^{-2}	5.1291×10^{-2}	3.7814×10^{-2}
	16	5.4447×10^{-2}	5.5123×10^{-2}	5.0084×10^{-2}	3.2191×10^{-2}
	17	5.4446×10^{-2}	5.6180×10^{-2}	4.9517×10^{-2}	3.2259×10^{-2}
	22	5.2785×10^{-2}	5.3049×10^{-2}	4.6629×10^{-2}	2.9868×10^{-2}
	27	4.7418×10^{-2}	4.6436×10^{-2}	4.1140×10^{-2}	3.3778×10^{-2}
	28	4.6489×10^{-2}	4.5767×10^{-2}	4.1945×10^{-2}	3.3778×10^{-2}
	30	4.0105×10^{-2}	3.9643×10^{-2}	3.7526×10^{-2}	3.5116×10^{-2}
	40	3.1491×10^{-2}	3.1519×10^{-2}	3.1651×10^{-2}	3.2261×10^{-2}
	49	3.1915×10^{-2}	3.1922×10^{-2}	3.1942×10^{-2}	3.1912×10^{-2}

Table 2. Circumferential stresses (outside) unit: psi

Loc.	Type	Cylinder Model	Conical Frustum Model	Ring Model	Seal Shell Program
Seg. No.	5	25,340	25,331	25,401	24,558
	10	25,565	25,532	25,747	24,357
	12	26,248	26,287	25,933	25,514
	14	26,823	26,959	25,868	18,651
	16	27,440	27,728	25,517	14,730
	17	28,518	27,278	25,273	14,730
	22	28,605	28,561	24,413	14,243
	27	25,713	26,881	21,612	21,023
	28	26,689	26,279	24,397	21,023
	30	22,077	28,899	21,233	20,781
	40	19,341	19,351	19,387	18,663
	49	19,394	19,397	19,421	18,455

Table 3. Longitudinal stresses (outside) unit: psi

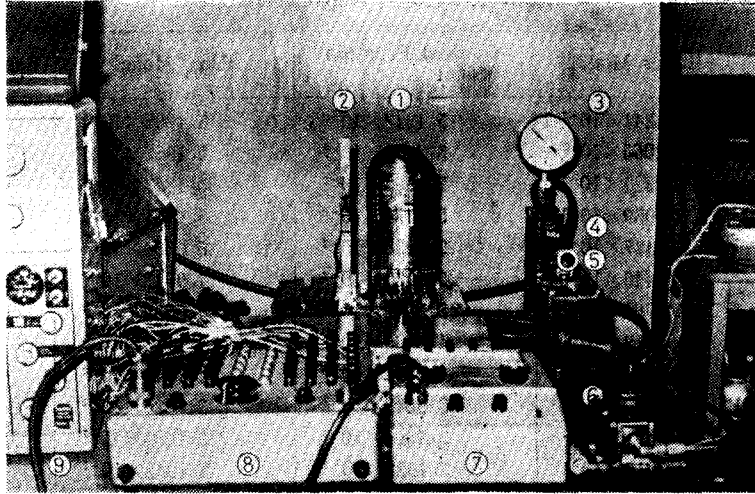
Loc.	Type	Cylinder Model	Conical Frustum Model	Ring Model	Seal Shell Program
Seg. No.	5	12,060	12,064	12,042	12,236
	10	11,627	11,510	12,375	15,131
	12	12,101	11,926	13,153	14,735
	14	12,959	12,813	13,748	11,906
	16	14,461	14,447	14,311	5,849
	17	17,300	17,285	14,311	5,849
	22	20,090	19,987	15,651	7,080
	27	18,406	18,080	14,391	23,220
	28	23,195	22,853	21,932	23,220
	30	17,477	17,503	18,059	20,853
	40	19,512	19,516	19,506	18,437
	49	19,641	19,632	19,590	18,455

部와 下部胴板部를 각각 加工하고 스트레인게이지 05의 位置에서 熔接하고 다듬질하였다. 실제로 데이퍼部는 球形部와 一體로 切削加工하여 熔接의 影響을 받지 않도록 하였다.

試驗容器的 彈性係數는 殼材料의 一部를 가공하여 의 팔보試驗片으로 만들고 同一한 스트레인게이지를 부착시켜 變形率을 測定하고 理論式에 의한 처짐과 比較하여 算定하였다. 測定하여 얻는 값은 $E=29.895 \times 10^6$ psi

이다.

스트레인게이지는 길이方向과 圓周方向의 變形率을 測定하도록 90° 스트레인로켓 또는 2枚의 게이지를 13 個所에 부착하였다. 溫度補償을 위하여 試驗容器 옆에 同一材料로 製作한 角棒에 더미게이지를 接着시켜 세워 놓았다. 容器에 接着시킨 스트레인게이지와 同種의 것 을 의 팔보試驗片에 接着시켜 測定하여 스트레인미터의 눈금값을 補正하였다. 試驗容器的 壓力에 따른 各 게이



- ① Test vessel
- ② Dummy gage column
- ③ Pressure gage
- ④ Pressure transducer
- ⑤ Plunger pump
- ⑥ Needle valve
- ⑦ Strain meter
- ⑧ Balancing box
- ⑨ Dynamic strain meter

Fig. 7. Photograph of testing apparatus

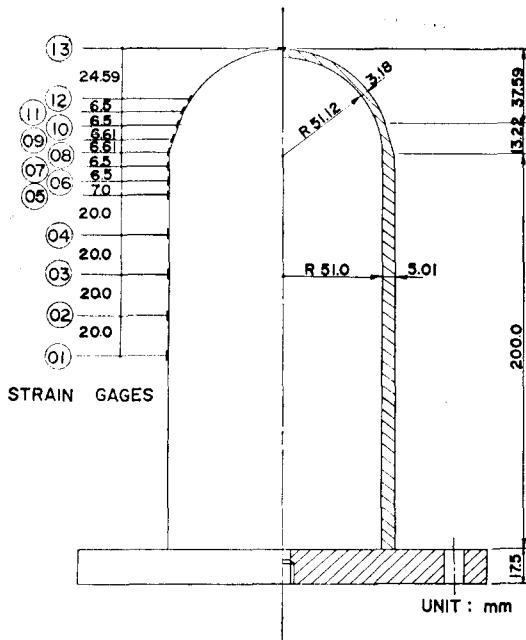


Fig. 8. Dimension of the shell and the location of strain gages.

지의 測定値가 線形으로 變化함을 確認한 후에 內壓 2,500 psi 에 의한 變形率을 測定하고 이를 應力으로 換算하였다.

Table 4. Strain gage results

Gage station	Strains measures	Direction	Stresses, psi
01-1	690	tan.	24,520
01-2	188	long.	12,976
02-1	688	tan.	24,445
02-2	187	long.	12,924
03-1	663	tan.	23,338
03-2	158	long.	11,725
04-1	718	tan.	25,647
04-2	208	long.	13,942
05-1	490	tan.	17,546
05-2	147	long.	9,658
06-1	533	tan.	21,176
06-2	372	long.	17,474
07-1	490	tan.	18,472
07-2	241	long.	12,746
08-1	446	tan.	15,233
08-2	59	long.	6,334
09-1	430	tan.	15,841
09-2	174	long.	9,954

10--1	460	tan.	19,005
10--2	395	long.	17,510
11--1	443	tan.	19,816
11--2	534	long.	21,909
12--1	431	tan.	18,604
12--2	451	long.	19,064
13	367	tan-long.	13,673

가까운 값을 나타내며 그 다음은 圓環모델에 의한 것임을 알 수 있다. 이것은 테이퍼部의 幾何學的 特性이 圓筒殼과 球形殼의 中間에 있으면서 過渡的으로 變化하고 있기 때문에 3個의 Intersection program 中에서 가장 不連續性이 적은 圓環모델이 實驗值에 가까운 應力值를 보여 준다고 생각된다. 또한, 各 要素의 接續部에서 應力值에 不連續性을 나타내는 것은 要素마다 適用하는 公式가 다르기 때문이며 이것은 Intersection method에서 피할 수 없는 短點이다.

壓力은 手動油壓 펌프를 사용하여 上昇시켰으며 一定 壓力을 유지시키기 위하여 니이틀밸브를 油壓回路에 設置하였다. 壓力計의 눈금값이 너무 거칠기 때문에 正確한 內壓은 回路에 設置한 pressure transducer(스트레인게이지를 사용한 壓力計)를 사용하여 測定하였다.

한편, 實驗值가 SEG. NO. 10 가까이에서 급격한 減少를 보인 것은 스트레인게이지를 接着시킨 位置가 熔接接合部 위이며 熱變形을 염려하여 加工後 熱處理를 하지 않아 殘留壓縮應力이 存在하였던 것으로 생각된다.

스트레인게이지에 의한 測定值와 換算應力值를 Table 4에서 보여 준다.

6. 結 論

5. 結果의 檢計

原子爐容器的 應力解析을 위한 프로그램을 開發하기 위하여 殼-鏡板接續部를 포함하는 下半部 容器的 應力解析을 3種의 解析모델을 사용하여 研究하였다. 解析結果를 實驗值 및 美國에서 널리 알려진 有限要素法을 利用한 프로그램인 SEAL SHELL PROGRAM²⁾의 結果와 比較하여 다음과 같은 結果를 얻었다.

앞에서 計算한 各種 프로그램의 結果를 檢討하기 위하여 容器的 半徑方向變位를 Fig. 9에서 그래프로 표시하였다.

1. 平均圓筒殼, 圓錐殼 및 圓環모델의 3種中에서 圓環모델이 가장 좋은 結果를 보여 준다.

다음의 Fig. 10과 Fig. 11에서는 各프로그램에 의한 計算值와 實驗值를 보여 준다. 이들 그림에서 보면 實驗值와 SEAL SHELL PROGRAM의 結果가 비교적

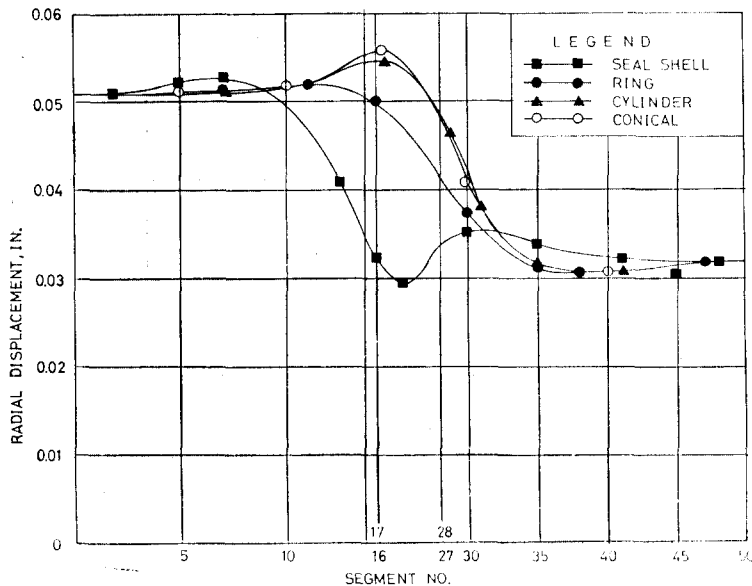


Fig. 9. Radial displacement distributions

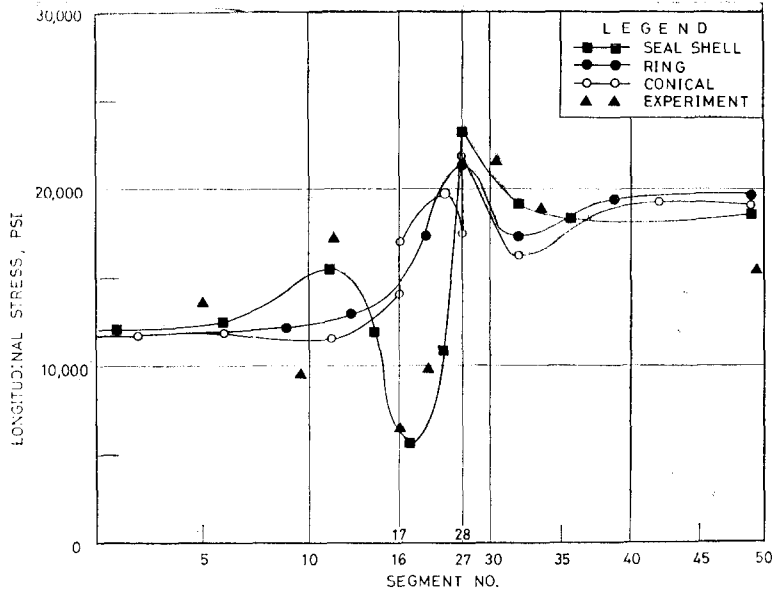


Fig. 10. Longitudinal stress distributions (outside)

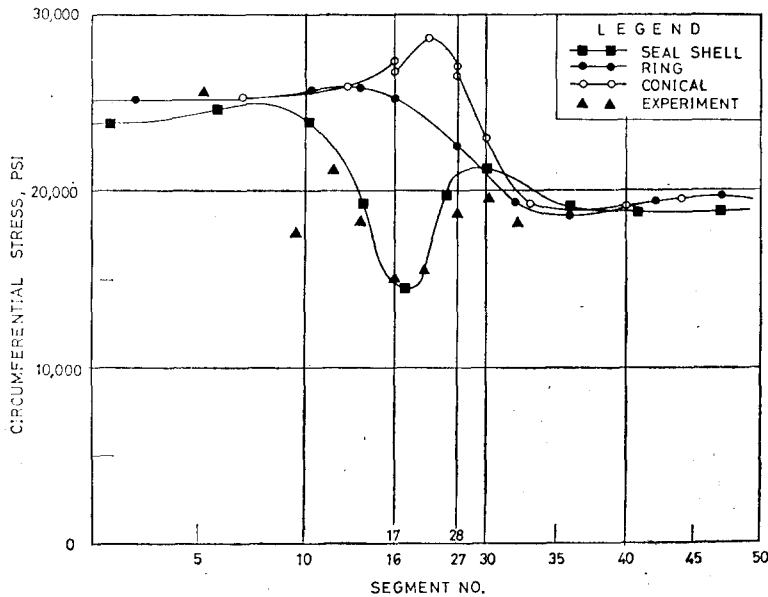


Fig. 11. Circumferential stress distributions (outside)

2. 이들 解析모델의 結果는 實驗値와 테이퍼部에서 差異를 나타내고 있으나 原子爐容器의 應力解析프로그램으로는 充分한 精密度를 가지고 있다.

끝으로 本 研究의 實驗裝置는 1975年度 産學協同財團

研究費의 補助를 받았으며 電算處理는 延世大學校 컴퓨터센터의 도움을 받았음을 밝히며 수고하신 여러분께 감사함을 드린다. 또한 實驗을 도와준 閔沃基君에게 감사한다.

參 考 文 獻

1. Kraus, H., "Pressure and Thermal Strsses in U-tube Steam Generators for Nuclear Power Plants," Bettis Technical Review, April, 1960, pp. 13-28.
2. 金天旭, "原子爐壓力容器的應力解析: 第1報, 貫通部가 있는 壓力容器" 大韓機械學會誌, 第14卷, 第3號, 1974, pp. 233-239.
3. ASME, ASME Boiler and Pressure Vessel Code-Section III: Nuclear Power Plant Components, 1971, ASME, New York.
4. Kraus, H., Thin Elastic Shells, John Wiley & Sons, Inc., New York, 1967, pp. 142-156.
5. Taylor, C.E., and Wenk, E., Jr., "Analysis of Stresses in the Conical Elements of Shell Structures," Proc. 2nd U.S. National Congress of Applied Mechanics, ASME, pp. 323-331, 1965.
6. Baltrukonis, J.H., "Influence Coefficients for Edge-Loaded Short, Thin Conical Frustums," Journal of Applied Mechanics, Vol. 26, Trans. ASME, Ser. E, 1959, pp. 241-245.
7. Griffin, D.S., "Use of the Computer for the Elastic Analysis of Pressure Vessels," Use of the Computers in Pressure Vessel Analysis, ASME, 1969, pp. 50-70.