

Mini-Micro-Computer의 醫用生體工學에의 應用

洪 勝 弘

光云電子工科大学 副教授 醫博

1. 序 言

醫用生體工學은 醫學과 電子工學의 境界영역으로 발달하여 醫學과 工學에 대해 혁신적인 진보를 갖어오게 되었으며, 情報工學의 발전에 따라 情報化時代의 유력한 수단으로써의 電子計算機는 넓은분야에 이용되어 지금은 實用단계에 들어가 있다. 電子計算機의 今후의 발전방향은 일반적으로 두방향, 즉 汎用電子計算機에 의한 大型化와 小型機에의 專用化가 있다. 醫學分野에 대한 電子計算機의 利用에 있어서도 應用을 위한 議論이나 시험적인 사용단계를 끝내고 이제는 實用化되어 臨床面에서도 이의 評價는 確實한 것으로 나타나고 있다. 醫學分野에서 電子計算機가 初期로부터 利用되어 그 有用性이 확인되고 방법과 기술이 가장 先進상태에서 醫用 畫像處理, X線裝置의 制御, 生體情報解析, 檢査의 自動化, 病院管理, 데이터처리, 등등, 應用 범위는 상당히 넓다.

醫學이나 生體工學研究에서 얻어지는 데이터는 生體現象特有의 복잡한 성질을 반영하고 있고 데이터 그 자체도, 그 처리방법도 독특한 성질을 가지고 있다. 따라서 특수한 사용방법으로

汎用電子計算機를 이용하는것 보다는 單能機의 데이터 처리기를 사용하는 편이 확실히 효율적이어서, 이 목적에 따라 單能機가 제작되어 왔다. 이 單能處理機는 mini-computer, micro computer의 專用化의 典型이라고 할 수 있다. 最近의 生理學의 발달과 情報理論을 中心으로하는 工學的手法의 발달에 의해 醫學研究에서 얻어지는 data는 보다 복잡, 多岐한 處理가 必要하게 되어 지금까지의 單能機에 의한 處理만으로서는 불충분한 면이 많다.

이 때문에 生體로 부터 얻어진 데이터의 處理에 mini-computer를 利用하는 방법이 많이 시도되어 왔다. 일반적으로 電子計算機는 performance/cost가 높은 것이 좋은 것이라 평가되어지는데 mini-computer도 例外는 아니다. 이 比率을 올리기 위해서는 分母의 cost를 철저히 내려 醫用機器의 요구에 應하고 있다. cost의 低下를 추구한 결과 프로그램記憶方式의 四則演算機能을 中心으로 處理를 행하며 主記憶裝置의 容量이 4KB정도를 기본으로 확장이 가능하게 되는 것등의 특징을 가짐과 同時에 어느정도의 汎用性を 희생하고 있으나 醫用生體工學의 입장에서 생각하면 汎用性은 별문제 되지 않는다. 그러나 효율이나 조작성의 면에서, 그리고 성능의 면에서

여러가지 문제점을 남기고 있다. 美國에서 先行해서 實用한 LSI 기술이 각국에 도입되어 mini-computer에 가까운 성능을 가진 micro-computer의 개발을 추진해옴과 同時에 micro-computer를 system의 속에서 어떻게 응용해 나갈것인가를 검토해 왔다.

그러나 工學者의 기대를 가지고 태어난 micro-computer도 상세히 이의 특성을 검토해 보면 「mini-computer 대신에 사용된다」고는 할수 없는 여러가지 결점을 가지고 있다. 이와같은 결점들은 醫用生體工學分野에 대해 생각해 보면 의외로 결점이 된다고는 볼 수 없다. 특히 演算速度가 늦다는 점에 대해서는 醫用生體工學의 立場에서는 무시되어진다.

이와 같은 意味에서 「micro-computer는 醫用生體電子工學을 위해 개발된 것」이라고 할정도로 적합한 價格과 특성을 갖고 있어서 이들에 큰 관심을 가져야 할것 같다. 지금까지 醫用生體工學분야에 도입되어 應用하고 있는 例를 들어 이의 研究경향을 소개하고자 한다.

2. 醫用畫像處理에의 應用

電子計算機에 의한 畫像處理는 最近에 급속히 발전해 왔다. 대상으로 하는 畫像中에서, 특히 胃의 사진, X線사진, Radio-Isotope 畫像, 현미경像등의 醫用畫像處理가 專門家에 의해 많이 연구되어져 왔다. 특히 醫用畫像은 集團檢診用이 그 主流를 이루고 있어서 大量으로 촬영된 사진들을 정리하거나 分析한다는 것은 쉬운 일이 아니며 이와 같은 일들은 오랜 경험과 専門지식을 필요로 한다. 또한 이들 전문가에 多量의 사진을 分析하는 單조한 작업을 시키는 것도 문제가 된다. 이와 같은 사정에서, 電子計算

機에 의한, 畫像處理方式이 요구되어 專用의 hardware, software의 발달을 보게 되었다.

畫像處理目的도, 주어진 畫像으로부터 새로운 畫像으로의 變換과 出力, 주어진 畫像으로부터 어떠한 결론(parameter, 인식결과)을 끄집어 내는 것과, 人間-機械系의 처리과정에서 人間이 개입하여 醫師의 診斷補助資料의 제공을 목적으로하는 것과, 人間이 개입하지 않고 診斷結果까지 완전 自動化시킨 방법등으로 나누어진다. 醫用畫像處理中에서도 實用化단계에 있는것으로써 X線像, RI像, 細胞診이나 染色體像을 對象으로 하는 顯微鏡像의 處理등이 超小型 電子計算機를 주축으로 시스템을 구성하고 있다.

(1) 心胸廓係數自動測定裝置

三大成人病의 하나인 心臟疾患의 診斷은 心電圖心音圖, 血壓, 胸部 X線寫眞등으로부터 종합적으로 행하고 있다. 心電圖는 이들 중에서 가장 많은 情報를 抽出 할 수 있지만 解讀하기 위한 인원과 소요시간등이 많이 필요하게 되어 불편한 점이 많다. 그러므로 X線寫眞을 高血壓이나 心疲患의 screening에 이용하고 있다. 心臟의

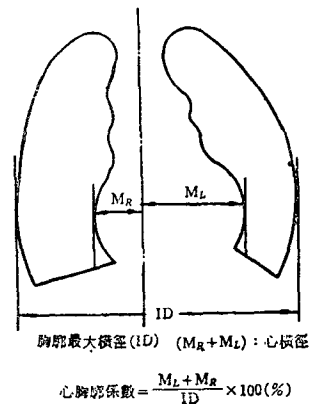


그림 1 心胸廓係數의 定義

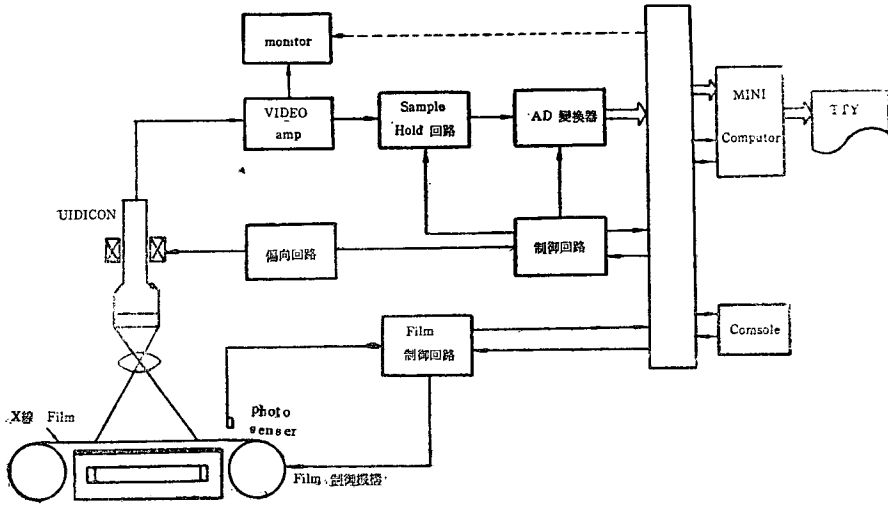


그림 2 心胸廓係數測定裝置의 系統圖

擴大는 高血壓이나 心臟疾患의 徵候의 하나로 볼 수 있지만 心臟의 크기를 定量的으로 표시하는 일반적인 방법은 胸部X線寫眞으로부터 心橫徑과 胸廓最大橫徑을 결정하여 이들 比, 즉 心胸廓係數를 구하는 것이 集團檢診에 대한 screening filter로써의 한 수단이 된다. 그러나 이 係數의 測定은 醫師에 의해 일일이 계산하여 구하여진 것으로 自動化가 요구되어져 왔다. 1960年代부터 大型電子計算機에 의한 自動測定方法이 보고되어 왔으나, 많은 양의 畫像情報, 記憶容量, 處理時間등의 점에서 實用化단계에는 거리가 멀었다. 이에, 데이터량을 감소시키는 새로운 방법으로 mini-computer를 이용한 心胸廓係數測定裝置가 臨床에 도입되어 實用하고 있다. 그림 1은 心胸廓係數의 定義를 표시하고 있지만 胸部 X線寫眞으로부터 心陰影과 胸廓陰影의 輪廓線을 그림1과 같이 판단하기 위해서는 해부학 및 X線學의 知識과 經驗이 필요하다. 따라서 畫像의 各点의 濃度데이터로부터 濃度 gradient가 極大로 되는 点을 구해 이점들의 연결상태를

조사하는 것에 의해 輪廓線을 構成하는 방법으로 一枚의 X線寫眞에 대한 輪廓를 抽出하여 心胸廓係數를 결정한다. 이 시스템의 系統圖는 그림2와 같다. 光源은 거의 일정한 輝도가 얻어지도록 高周波點燈에 형광ランプ를 이용하고 70mm 間接攝影필름의 驅動이 computer에 의해 제어된다. 데이터수는 mini-computer로 실현가능한 범위인 가로 15, 세로 128로 $15 \times 128 = 1920$ 畫素를 취해 처리한다. 그림 3이 處理의 흐름圖로 프로그램은 assembler로 쓰여져 data area를 포함해서 4K語, 처리시간은 一枚에 15초 이내이며 처리결과는 入出力텔레타이프에 印字된다. [1]

(2) 染色體解析의 自動化

染色體의 數와 形은 生物에 있어서 固有한 것으로서, 人類의 正常細胞의 染色體數는 46개이지만 受精時에 어떤 원인으로 이의 數나 形에 異常이 생길 수 있고 遺傳子의 중복이나 결여라는 結果로 되어 출생후 여러 症狀으로 나타나게 된다. 이러한 數나 形의 異常은 先天性에서 비

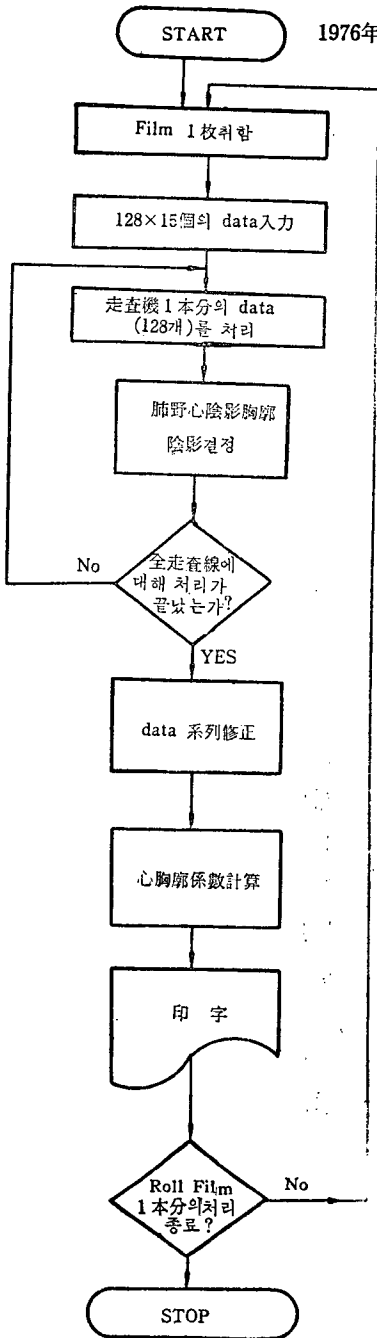


그림 3 心胸廓係數測定の 흐름圖

못된 것과 방사선, 암, 화학물질, 공해등의 원인에 의해서 이상이 있게된다. 이러한 染色體의 異常을 조사하기 위해 染色體檢査를 末梢血液中の 白血球를 배양하여 조사하는 것으로, 인

간의 손작업에 의해 이루어 지고 있다. 그래서 이들 染色體의 核型分類를 電子計算機로 행하는 것이 染色體解析의 自動化이다. 이 시스템의 構成은 畫像의 入力裝置, 處理用電子計算機, 畫像의 出力裝置와 對話用裝置 등으로 그림 4와 같이 구성된다. 處理用電子計算機는 8KW(16bits/W)의 mini-computer와 간단한 I/o 裝置를 사용하고 있다. 處理順序는 染色體像의 digital化, 染色體의 分離, 染色體의 判定과 雜音의 檢出, centromere, arm의 抽出, arm의 길이와 比의 算出, 核型分類등의 과정으로 처리한다. 處理도중에 對話型的 處理로 蓄積型 CRT裝置를 매개체로 이용하고 있다. 染色體사진은 Scanner로 走査되어 白黑 2值 level로 變換시켜 tape에 기록한다. 이 紙 Tape 대신에 磁氣 tape등을 이용할 수 있으나 시험단계에서 처리시간등을 문제로 하지 않기 때문에 紙 tape를 이용하고 있다. 染色體의 分離는 Butler등에 의해서 고찰된 segment法[2]에 의해 染色體를 분리해 낸다. 다음에 Centromere를 決定하는 것으로 圖型的 histogram을 취해 이 histogram으로부터 centromere를 결정하고 arm의 길이와 比를 syntax法[3]을 이용하여 계산한 후 크기순으로 A-G의 群으로 核型分類(karyotyping)를 행해 解析을 끝낸다.

(3) 自動細胞診 system

細胞診은 개개의 細胞를 形態學的으로 檢診하여 암의 의심이 있는 受診者를 찾아내는 診斷法으로 子宮암이나 胃암등의 診斷에 널리 이용되어지고 있다. 이 診斷法은 醫師 또는 검사기사가 數十萬個의 細胞를 현미경을 사용하여 細心히 하나하나 細胞를 관찰하여 惡性細胞를 찾아내어 細胞의 크기나 形에 나타난 形態의인 특징

Mini-Micro-computer의 醫用生體工學에의 應用

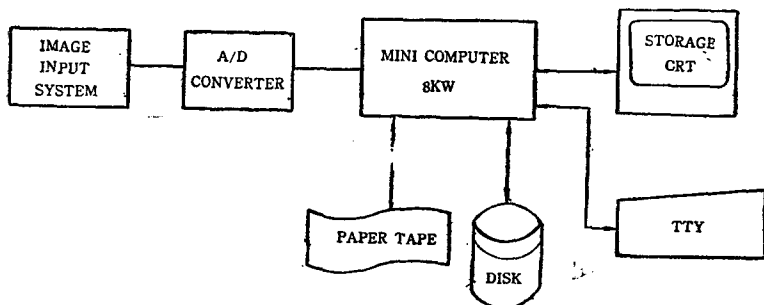


그림 4 梁色體像의 處理系

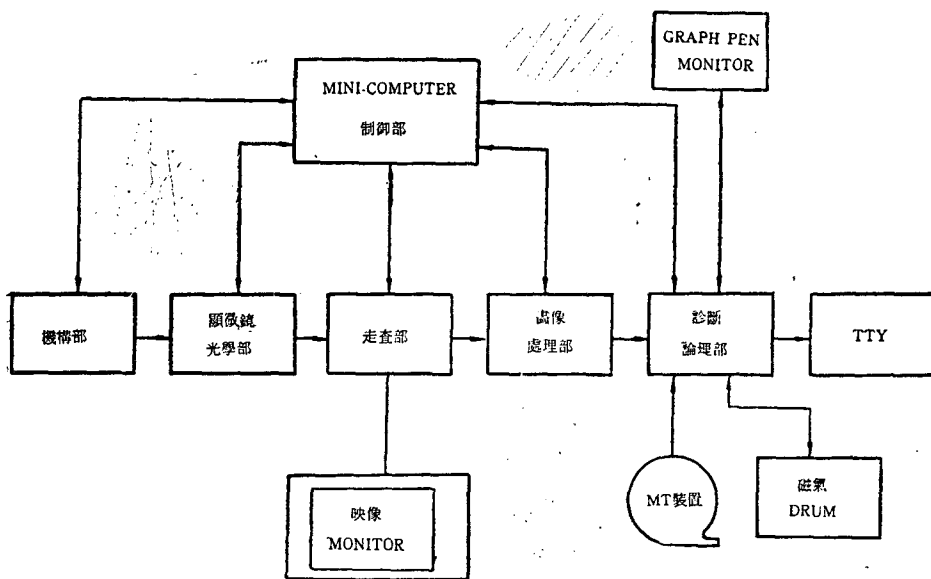


그림 5 自動細胞診시스템構成

을 利用해서 判定하는 것이다. 이의 檢査는 약 20分을 요하여 피로하기 쉽고 集團檢診에서는 암의 발생율이 1,000人에 1~3人程度로 醫師나 檢査技師의 負擔을 덜고 檢診速度의 向上을 도모하기 위해 自動細胞診裝置가 개발되게 되었다. 이의 한예로 Toshiba의 Cybest 시스템이 대표적인 것인데 Hardware는 試料送出機構, 頭微鏡光學部, 走査部, 畫像處理部, 診斷論理部, 出力部全體를 제어하는 制御部로 구성되어 있다(그림 5)[4]. 走査部는 畫像의 人力을 Flying Spot

Scanner로 走査하여 光信號를 電氣信號로 變換하는 부분이고 畫像處理部는 電氣信號를 64level의 濃淡情報로 變換하는 處理와 變換된 多值量子化의 Pattern으로부터 불필요한 畫像을 제거하여 細胞나 核畫像을 檢出해 내는 處理와 이들 細胞 Pattern으로부터 診斷에 필요한 各種特徵 Parameter를 이용하여 細胞의 惡性度を 計算하여 細胞單位의 診斷을 행함과 同時에 細胞로부터 얻어지는 惡性度の 分布를 사용하여 試料의 종합진단을 행하는 부분으로 判定結果는 적당한

형식으로 display, TTY, MT, 혹은 紙 Tape에 出力한다. 診斷論理는 다음과 같다.

- ① 檢體로부터 일정한 규칙에 따라서 細胞를 取出하고
- ② 細胞로부터 特徵 parameter를 抽出한다.
- ③ 特徵으로부터 惡性度를 算出한다.
- ④ 設定値와 惡性度를 比較해서 細胞의 良惡을 判定한다.
- ⑤ 惡性細胞의 數를 헤아리고,
- ⑥ 惡性細胞의 數가 設定値를 넘으면 惡性이라고 보고
- ⑦ 領域內의 全細胞를 檢査하여 最終的으로 設定値를 넘지 않으면 檢體는 良性이라 判斷한다. 이 診斷方法은 人間의 檢査行程과 類似하다

RI(Radio-Isotope) 또는 이의 標識化合物을 人體臟器나 組織內에 투여하면 臟器의 形狀이나 動態가 RI의 分布에 의해서 表現된다. 이와같은 RI分布像을 얻기 위해서 走査型이나 固定型 RI image 장치가 사용되고 있다. 보통 19本の 光電子增倍管을 갖인 Gamma Camera에 의해 像을 얻고 있다. 이 Gamma Camera에 mini-computer를 접속하여 生體로 부터의 放射線 pulse를 on line 으로 입력하는 것에 의해 RI像의 定性的, 定量的計測을 하고 있다. 사용한 處理裝置는 16-K語의 CPU와 MT2台, 프로그램용의 digital 카세트 3台, 表示裝置로 CRT등으로 畫素單位 64×64로 動態處理도 결들이고 있다.

(4) RI 畫像處理에의 應用

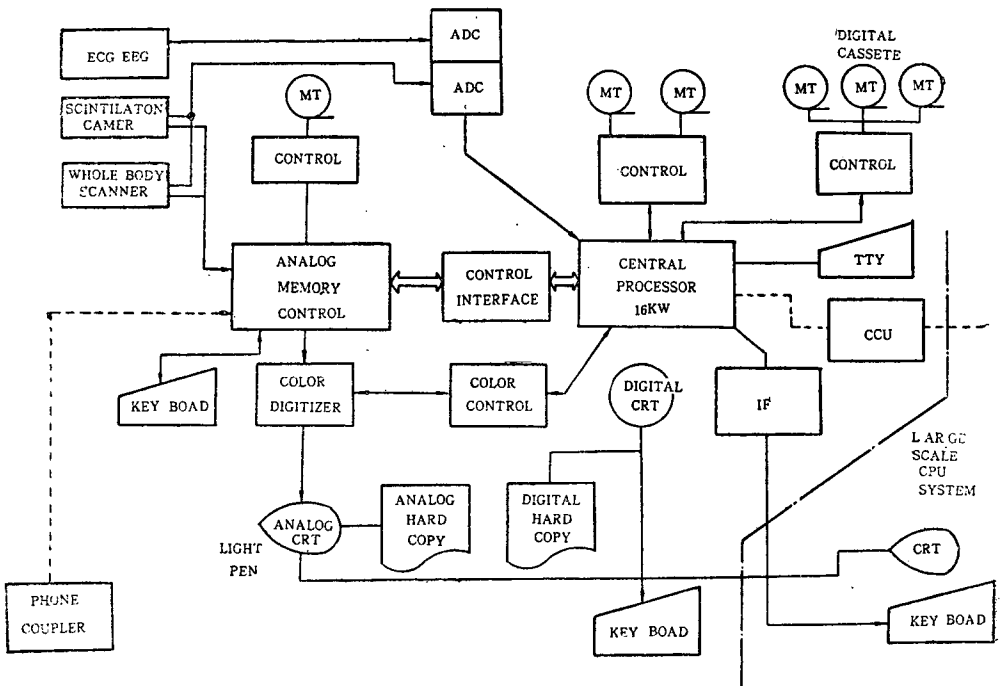


그림 6 RI像處理시스템

3. 身體障害者를 위한 補助시스템에의 응용

身體障害者를 위한 醫用機器로써 micro-computer의 應用이 各國에서 試圖되어지고 있다. 人工義手나 義足의 제어, 視覺障害者를 위한 代用視覺裝置등이 초소형의 micro-computer에 의해 그 可能性을 보여주고 있다. 지금까지의 義手나 義足은 外形만을 實物과 똑같이 흉내내어 手足의 機能을 단지 力學的으로 補助하는 것이었다. 이에 반해 人間의 手足의 機能을 生理學的으로 혹은 力學的으로 세밀하게 조사하여 이 機能을 機械로 代置함과 동시에 人間意志와의 結合이나 感覺器(觸覺)를 부착한 補助시스템을 개발하고 있다. 人間의 手足은 大腦로 부터의 명령에 따른 興奮의 神經 pulse가 운동신경을 경유하여 筋肉에 어떤 電位를 發生시켜 筋을 수축시키게 된다. 그러므로 손목이 절단된 사람도 어깨나 팔의 손가락과 관련이 있는 筋肉으로부터 電極에 의해 筋電位를 취하여 加工하여 人工義手を 제어하는 情報로써 이용할수 있다. 이 人工義手의 代表的인 것으로 case 工科大學의 case arm aid의 일예를 들수 있다. 患者는 움직이고 싶다고 생각하는 방향으로 條件붙여진 筋肉을 수축시켜 信號를 電子計算機에 보낸다. 電子計算機는 信號와 팔의 현재상황의 情報를 취해 희망하는 상태로 갖어가도록 制御系에 信號를 보내고 刺激電流의 크기를 결정한다. 팔의 움직임은 視覺에 의해 腦에 feed back시키는 것만이 아니고 關節의 位置에 對應한 電壓을 發生하는 裝置에 의해 皮膚受容器에 각각 情報를 보낸다.

代用視覺裝置로서는 TV카메라에 의해 얻어지

는 空間 pattern을 處理하여 2次元 pattern의 形으로 피부에 자극을 주어 認識하는 방식과 腦의 後頭部의 視覺領에 직접 자극신호를 가하는 방식이 있다. 後者의 경우를 예를 들어보면 다음과 같다. 우리 人間의 後頭部에는 視覺情報를 취급하는 視覺領이 있는데 여기에 많은 數의 電極을 두어 電氣刺激을 주면 空間的으로 펼쳐진 光 pattern의 감각이 발생한다. 이 感覺 pattern은 자극을 주는 複數個의 電極의 위치와 각 電極에 주어지는 電流의 크기에 의해서 여러가지로 변화한다. 매입되어 있는 電極들에 주어지는 電流의 크기를 外界의 像에 의해서 제어하면 外界의 像에 대응한 感覺 pattern이 발생된다.

그림 7이 이의 原理를 표시한 것으로 外界의 像은 半導體카메라에 의해서 電氣信號로 變換시켜 電極에 주어지는 刺激電流의 制御에 이용된다. 制御信號를 만들어 내기위한 情報處理回路는 모두 안경테에 조립해서 parameter의 조정을 가능하게 해두고 있다. 頭部에는 受信回路와 電極이 매입되어 있고 매입된 회로의 전력및 신호는 變壓器結合에 의해서 외부로부터 보내진다

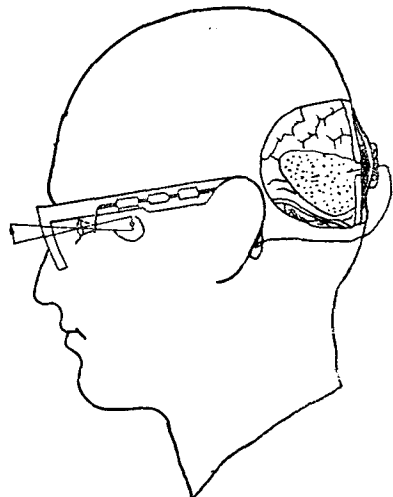


그림 7 視覺補助시스템

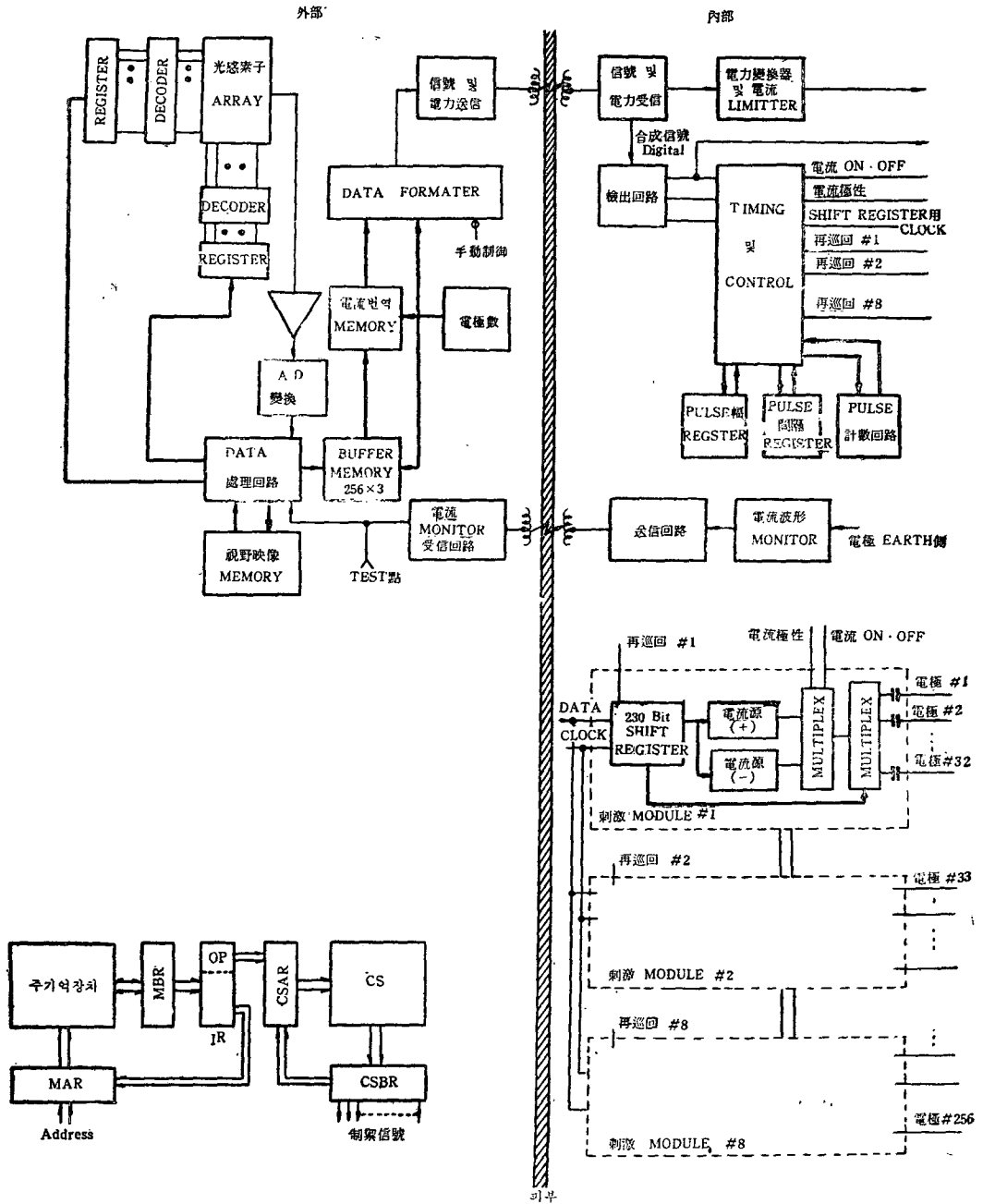


그림 8 MICRO-COMPUTER를 利用한 電子視覺

그림 8은 데이터 處理 및 送受信回路의 系統圖이다. 여기에 사용된 電極의 數는 256本, 各 電極에 주어진 刺激의 크기는 8level이어서 전극에 발생되는 感覺 pattern은 이 組合의 數만큼 가능하

다(6).

도 준비해두어 腦波分析의 汎用性を 시도하고 있다(7).

4. 生體電氣現象處理에의 應用

(2) 心電圖自動解析시스템.

生體에서 發生되는 電氣現象은 腦波, 心電圖 神經의 活動電位등, 超低周波로부터 高周波에 이르는 넓은 周波數帶를, 가지고 있고, 이의 처리방법도 on line 實時間處理가 요구되는 일이 많고, 多 channel 同時處理, 處理經過의 관찰, 實驗條件의 自動制御등의 복잡한 성능을 가진 處理시스템을 필요로 한다.

心電圖는 心筋興奮의 發生과 傳播에 의해 발생되는 것으로 每分 50~80의 빈도의 周期函數의인 波形이다. 心電圖는 心疾患의 診斷에 쓰여지는 臨床檢査法으로, 解讀에는 숙련과 많은 시간을 요하게 된다. 이 心電圖波形的 特性은 그림 9와 같이 正常人的 1心拍分에 대하여 波形的 各成分의 命名法이 있고 振幅은 0.5~2mV로 0.5Hz로부터 50Hz의 周波數成分을 갖이고 있다 역시 心電圖波形的 自動處理는 옛날부터 醫工學者에 의해 연구되어져 왔고, 특히 醫用情報處理 分野中에서 實用化의 면에서는 가장 앞서고 있다. 처리방식도 digital, analog의 방식, 그리고 software에 있어서도 各種方式이 발표되고, 최근에는 mini-computer를 응용한 低 cost의 小形 시스템에 관한 연구도 많아지고 있다. 이의 일 예로써, 그림 9는, 入力部에 ITV 카메라, A/D 變換器, monitor maker 發生部, mini-computer 心電圖解析裝置 및 制御回路로 구성된 시스템의 系統圖이다. 心電圖의 QRS波의 위치를 잘 선정하여 ITV에 心電圖波형을 入力시킨다. ITV카메라 信號는 A/D變換回路에 의해, 白黑信號를 digital 信號(2值)로 變換시키고, 計算機에 入力된 波形이 解析處理되어 display 器로 出力된 과 동시에 心電圖自動解析裝置에 보내어져 診斷 結果를 내게 된다.

(1) 腦波自動診斷裝置에의 應用

頭皮상에 붙여진 電極이나 침電極으로 導出할 수 있는 腦波는 電極이 있는 부근의 수 많은 細胞의 活動狀態의 集積이라고 할 수 있다. 이 腦波의 判讀은 숙련된 醫師의 視察의 方法에 의존해 왔는데, 數值的으로 表現해야할 것을 判讀者의 경험관에 의해 表現되는 결점이 있다. 이를 개선하기 위해 의사의 視察的 方法과 비슷한 波形解析을 행하고, 精確한 腦波의 성질을 위해 腦波情報의 범위를 확대하고 腦波의 성질을 一定의 방식에 따라 數值的, 定性定量的으로 表現하는 것 에 의해서 객관적 자료를 얻을 수 있도록 하고 있다. 그래서 腦波診斷時間을 단축하고 自動化하여 判讀者의 負擔을 덜어주기 위해 mini-computer를 應用한 시스템 을 개발하고 있다. 腦波의 入力는 腦波計, 또는 磁氣 tape 裝置를 사용하여 on-line 혹은 off-line으로 병용하고, 波形解析方法은 臨床診斷에서 하고 있는 視察的 方法과 근사한 波形認識方法으로 視察에 의한 特성을 고려하여 波의 認識基準值를 설정하고 있다. 波形認識 프로그램의 自己, 相互 相關이나 power Spectrum分析등의 예비 프로그램

위에서 예로든 腦波의 處理와 心電圖의 解析裝置의 에도 胎兒心拍數圖에의 應用, 網膜細胞電位 波形的 解析處理, 筋電位 pattern 認識 및 筋電位의 周波數解析등에의 應用이 있다(8).

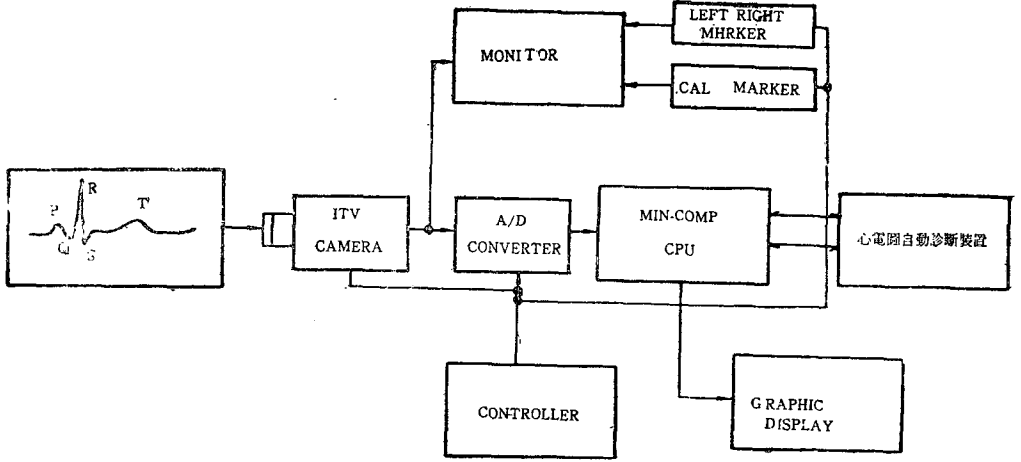


그림 9 心電圖自動診斷시스템

5. AMHTS에의 應用

AMHTS (Automated Multiphasic Health Testing Service)用的 自動視力, 色神檢査, 聽力檢査등의 自動化的 手段으로 mini-computer 나 micro-computer를 응용한 시스템이 고안되어 實用化되고 있다. 예로써, 視力·色神檢査가 同時에 行해지도록, 그리고 좁은 檢査실에서 檢査할수 있도록 하기위해 slide projector와 ID card reader가 CPU에 의해 制御되도록 하여 檢査의 自動化和 小型化를 도모하고 있다. 現在의 檢査system에 대한 聽力檢査로 氣導聽力員損失을 自動記錄型聽力計나 간이형 聽力計에 의해 測定하는 方法이 行해지고 있다. 이들 方法은 檢査時間이 길기때문에 集團檢診用으로는 부적당하며 檢査結果의 처리도 人間의 손에 의해 이루어지기 때문에 시스템의 운영상 문제가 된다. 따라서 시스템의 운영의 원활화를 기하기 위해 檢査가 간단하고 시간소모가 적으며, 受診者의 숙련을 필요로 하지 않고 檢査精度가 높고 檢査者의 負擔을 가볍게 하기 위해 mini-computer를 應

用한 健診用的 自動聽力裝置가 개발되어 있다. 이 시스템은 6種의 周波數에 대해 양쪽귀의 聽力損失을 測定하고 檢査結果를 audiogram에 自動記錄하여 표시한다. 이외에도 AMHTS用的 問診시스템으로 豫診用的 人間-機械系를 이용한 것과 受診者와의 對話를 기초로 統計的인 方法에 의한 自動問診裝置가 개발되어 실용되고 있다.

6. X線裝置에의 應用

醫用X線裝置로 診斷像을 촬영할 경우 반드시 最適黑化度의 사진이 얻어진다고는 할수 없다. 最適寫眞을 얻기 위해서는 X線技師의 개인적 經驗에 의해 조작되어지고 있다. 이와 같은 観点에서 X線필립系의 高感度化에 따라 노출시간의 단축, X線의 제어에 관해 많은 연구가 되고 있으며 部品의 개량과 micro-computer를 응용한 시스템이 발표되어지고 있다. 이의 대표적인 것을 그림 10에 표시했다. 이 장치는 操作卓部와 interface部로 구성되어 촬영과 동시에 촬영조건 날짜, 환자번호, 등이 自動的으로 print out 되

어 표시되고 있다. 계산과 제어에 사용한 micro-computer는 4bit並列處理를 채택하여 命令實行時間은 10.8 μ S이다. mini-computer와 비교해서 低速이지만 目的으로하는 복잡한 제어의 가능, 低價格의 面에서는 實用도가 높다. PROM micro-program을 수납해두고 제어프로그램은

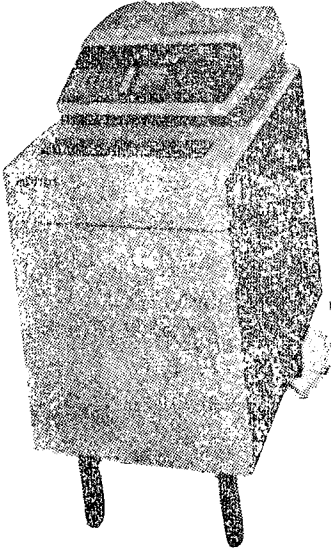


그림 10 X線撮影條件의 自動設定시스템 磁氣 drum에 수용하고 있다.

7. 臨床化學檢査에의 應用

micro-computer를 응용한 臨床化學檢査용으로 개발된 데이터解析機는 A-D變換器, CPU, RAM, ROM, 및 printer를 內藏해두고 analog入力を A-D 變換器로 digital化한 후 micro-computer로 演算處理를 하여 結果를 printer에 印字하여 出力데이터로 한다. 처리순서는 ROM-memory에 써넣은 프로그램에 의해 自動的으로 演算處理되고 Sampling周期, 印字時間間隔등은 表面 panel의 Keyboard로 행하며 ROM에 그 操作手段을 기억시켜둘 수도 있다. 이의 중요기능은 표와 같다.

보통 종합병원에는 尿檢査, 臨床化學檢査, 臨床血液檢査, 白血球分類, 血清學的檢査, 微生物學的檢査, 病理, 細胞診등을 행하는 中央檢査室이 있다. 이와 같은 中央檢査室의 電算化의 方法으로 mini-computer와 casset 磁氣tape에 의한 package program 시스템을 사용하여 中央檢

표 휴대용 臨床 data 解析器	
AD 變換器	入力電壓 0~10V, bit數 8bit
memory 容量	RAM 512語(12bit) ROM 3500語(12bit)
Printer	EP印字速度 2.5line/秒 14행
크 기	480mm×340mm×180mm
Key 數	0~9, 외 13種

査室의 데이터處理를 행하고 最少 core memory 용량으로 精度管理, 統計分析에 이르기까지 응용하고 있다. 특히 檢査室을 중심으로한 데이터 收集方法, 統計分析, 各種自動分析裝置의 制御를 專用 mini-computer로 入出力한다. 이의 구성은 그림 12와 같으며 檢査業務에 대한 예약, data file, data 分析, 統計分析을 행하고, 따로 긴급정보 file을검토하고 있다.

8. 結 言

지금까지 ME (Medical Electronics)에 應用되어지는 몇例를 소개했지만, 이외에도 순환기, 호흡기계등 여러分野에 걸친 應用可能性을 檢討하고 있다. 한例로, 1974年과 1975年度 日本ME學會全國大會에서 發表되는 600여편의 論文中에서 mini-, micro-computer에 관한것이 10%以上을 차지하고 있어서 앞으로의 발전성이 크게 기대된다. 특히 ME機器라고 하는 것은 小型이고 低價格인 것을 요구하고 있으므로 徒來의 電子計算機를 ME分野에 導入한다는 것은 곤란했다.

mini-computer도 最大構成으로 500~1,000만원 정도이어서 計算機購入에 주저하는 실정이었다. 이에 대해 micro-computer의 발전방향은 異質의 이어서 醫用生體工學分野에서는 그 장래가 기대된다. micro-computer의 短點으로써 演算速度가 늦고 프로그램 짜기가 어렵다는 문제점이 있으나 ME의 分野에서는 별문제 되지 않아 ICU (Intensive Care Unit), 心電圖自動 screening, 腦波自動檢診呼吸機能檢診등과 같은 단순한 하나의 機能만을 위한 시스템構成에는 小形이고 低廉하다는 특색이 충분히 발휘되나 醫用 data, 畫像處理라고하는 大容量의 data를 취급하는 경우에는 앞으로 더 연구 할 여지가 많다.

mini-computer가 開發되었구나하고 생각했을 때 오늘은 micro-computer가 탄생되고 내일은 nano-computer가 개발되지 않을까 하는 技術의 高速化에 뒤 떨어지지 않기위해서도 오늘의 micro-computer를 잘 활용하여야 할 것이며 특히 ME에의 應用에 관해 많은 研究發展이 있기를 바란다.

參 考 文 獻

(1) Nobuhiko Sezaki, Koji Ukena: A Minicomputer System for the automatic determination of

the cardiothoracic Ratios. National Tech. Rept. Vol. 20, No.4, Aug. 1974.

- (2) Butler, J.W., et al: Automatic classification of chromosomes Proc. conf. on data acquisition and processing in Biology and Medicine, 1963.
- (3) Klinger, K., et al: Computer Analysis of Chromosome Patterns: Feature Encoding for Flexible Decision Making, IEEE Trans. of Computer No.9, 1971.
- (4) 渡邊貞一: 自動細胞診 CYBEST, 第12回 日本ME學會大會論文集 C-28, 1973.
- (5) 瀧澤正臣一의: RI動態像의 微小эле멘트로부터의 情報抽出, 第14回 日本ME學會大會論文集 1-F-7, 1975.
- (6) Staff of the Neuroprostheses Program, univ of Utah: Data processing, LSI will help to bring sight to the blind, Electronics, Vol. 47, No.2, pp.81~86, 1974.
- (7) 小川俊雄外.. 腦波自動解析裝置의 試作研究, 第12回 日本ME學會全國大會論文集, E-44, 1973
- (8) 渡邊考의: 心電圖自動讀取, 第12回 日本ME學會全國大會論文集, D-35, 1973