

# 液體誘電體의 絕緣特性에 미치는 超音波의 影響

論 文

26~4~3

## Ultrasonic Effect on the Break-Down Characteristics of Liquid Dielectrics

田 春 生\* · 金 鴻 根\*\* · 洪 奉 植\*\*\*

(Choon Saing Jhoun, Hong Keun Kim, Bong Sik Hong)

### Abstract

This paper treats the Ultrasonic effects on the break down characteristics of Liquid Dielectric Material

- 1) Relative Dielectric constant,  $\epsilon_s$  of Liquid Dielectric Material at a constant temperature decreases in proportion to the irradiated time of Ultrasonic radiation and its intensity, and reaches to a certain saturated value. The saturated value varies with the intensity of Ultrasonic radiation.
- 2) Power factor of Liquid Dielectric Material at a constant temperature increases in proportion to the irradiated time of Ultrasonic radiation and its intensity, and reaches to a certain saturated value. The saturated value varies with the intensity of Ultrasonic radiation.
- 3) Relative resistance of Liquid Dielectric Material at a constant temperature decrease with the irradiated time of Ultrasonic radiation, but the effect of its intensity is very irregular.
- 4) Break-down strength of Liquid Dielectric Material, at a constant temperature decreases with the irradiated time of Ultrasonic radiation and its intensity, and then reaches to a saturated value.

### 1. 序 論

一般的으로 超音波라 하면 人間の 可聽周波數 範圍를 벗어난 20KHz 以上の 音의 振動을 말하며 1883年 Galton에 의하여 最初로 發見되었다. 그 後 1921年경 P. Langevin에 의하여 最初로 實用的인 超音波 發生裝置가 탄들어졌고 超音波振動子의 製造技術向上에 따라서 現在의 超音波에너지의 應用을 小出力 音響學的인 應用으로부터 大出力 動力學的인 利用까지 그 應用範圍가 擴大되었다. 一般의인 超音波의 應用面을 보면 魚群探知器, 探傷器, 水中通信等外에 超音波洗淨, 溶接切割加工, 集塵, 癌의 治療 燃料油의 改良等 各分野에 널리 應用되고 있는 超音波는 昆虫의 氣管에서 發生되

는 音, 爆彈의 爆發 및 제트기의 爆音等과 같이 媒質內에서 粒子가 서로 高速度로 衝突하여 媒質에 彈性振動을 일으킬 때 發生한다. 人爲的인 方法으로는 電氣振動子를 利用한 것 放電式送波器 싸이렌 Galton whistle 등 其他 電氣的인 放電現象에 依해서도 超音波 에너지를 얻을 수 있다. 一般的으로 高電壓機器에서는 放電에 依하여 音波나 超音波가 發生하고 있으며 發生하는 超音波의 스펙트럼을 調査한 結果 超音波發生周波數는 放電電極形態에 따라서 달라지고<sup>1)</sup> 發生된 corona와 發生되는 超音波와의 관계식<sup>2)</sup>은 다음과 같이 되는 것을 究明하였다.

$$P \propto Q^{\frac{1}{2}} \sim P \propto Q$$

여기서  $P$ 는 檢出된 超音波振動子의 電位( $\mu\text{v}$  quasi peak) 이고  $Q$ 는 corona 發生電極에 준 電荷量이다. 이 實驗式에 의하면 液體誘電體內에서 corona의 發生量이 많을수록 超音波의 勢力도 커짐을 알 수 있다. 絶緣油를 使用한 high voltage transformer나 high

\*正會員: 仁荷大 工大 電氣工學科教授 · 工博 (當學會編修委員)

\*\*正會員: 蔚山工專 電氣科 專講

\*\*\*正會員: 仁荷工專電氣科教授

接受日字: 1977年 6月 8日

voltage cable에서는 使用中 電氣의 特性에 影響을 줄 것으로 豫想된다.

本 實驗은 高電壓電氣機器에 使用되는 絕緣油의 電氣의 特性이 超音波의 影響에 依하여 變化하는 狀態를 調査한 것이다. 즉 超音波가 照射되고 있는 變壓器用 絕緣油의 絕緣耐力, 比抵抗, 誘電率( $\epsilon_s$ ), 誘電體力率( $\tan\delta$ ) 등을 測定하여 正常狀態와 比較調査 하였다.

### 2. 試料 實驗裝置 및 方法

本實驗을 하기 위한 裝置의 全體의인 系統圖는 그림 1-1, 1-2와 같다. 그 構成은

- 1) 超音波 發生裝置
- 2) 液體誘電體의 誘電特 測定裝置
- 3) 液體誘電體의 比抵抗 測定裝置
- 4) 液體誘電體의 絕緣耐力 試驗裝置

로 成立한다.

여기서 絕緣耐力試驗裝置와 誘電率測定裝置는 그 測定方法上 電極의 形態가 달라지므로 電極이 들어있는

容器를 두가지로 나누어서 製作하였다.

#### 2-1. 試料

試料로서는 一般의으로 transformer에 使用되는 나프텐系(Naphthene系)의 鑛油를 擇하였다. 그 特性은 다음과 같다.

- 比重 : 0.89(15/4°C)
- 粘度 : 13.27CST(30°C)
- : 0.18%

絕緣破壞電壓 : 63kV eff/2.5(mm)

比抵抗 :  $1.5 \times 10^{14} \Omega \cdot \text{cm}$  (80°C)

#### 2-2. 超音波 發生裝置

##### 2-2-1. 超音波 振動子

使用한 超音波 振動子は 日本 Murada社 製品의 FMF形(그림 2)이며 公稱共振周波數는 20KHz, 放射面은  $52 \times 25(\text{mm})$ 이고 音響變換率은 約 70%이다.

여기에 비닐 被覆線을 25회로 감아서 使用하였다. 誘電率 測定時에는 測定用 電極周圍의 高周波 成分을 除去하기 爲하여 本實驗에서는 두께 0.4mm의 銅板으로 直徑 60mm, 길이 160mm의 圓筒을 만들어 超音波 振動子의 周圍를 遮蔽시켰다.

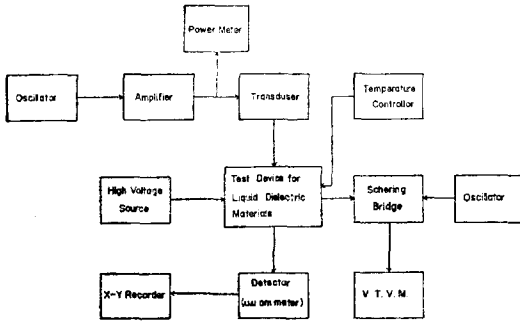


Fig. 1-1. Block Diagram for the Test of Liquid Dielectric Materials

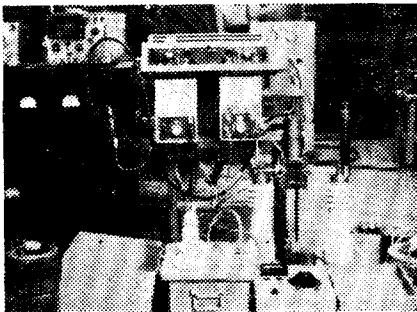


Fig. 1-2.

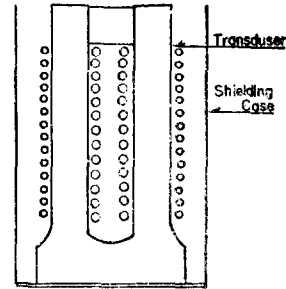


Fig. 2. Ultrasonic Transducer

##### 2-2-2. 超音波 發振器

웨이트 振動子의 機械的 Q는 400~500으로 상당히 높으므로 安定된 發振電源이 必要하다. 그림 3은 本 實驗에 使用한 增幅器이다. 6K6-807-813 Push-Pull의 接續으로 管813을  $AB_2$ 급으로 動作시키고 結合 Trans.  $L_1, L_2$ 를 Plug-In Type으로 하여 낮은 周波數에서는 非同調 鐵心型의 Trans. 結合으로 使用하였다. 813 眞空管의 Plate 電壓을 加減하므로써 出力電力을 調整할 수 있으며 最大의 出力電力은 約 350W程度이다. 超音波振動子와 結合시킬 때 增幅器의 出力 Trans. 2次側에 數個의 tap을 내어 알맞은 위치를 찾고 그 入力을 出力計에 連結하여 測定하였다.

出力計는 TOA製 Model PM-180 (0~3kW)를 使用하였다.

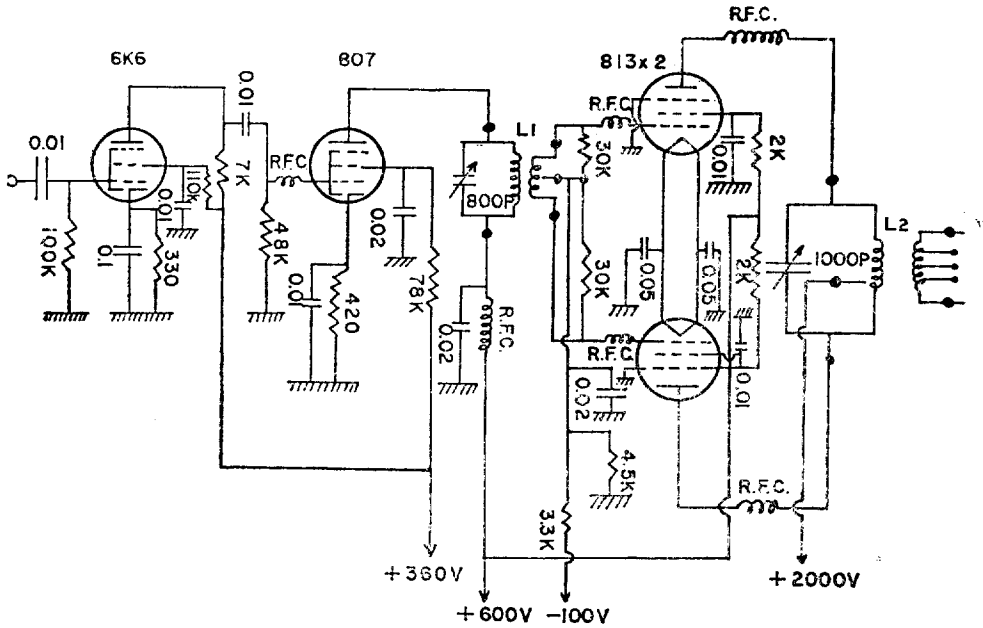


Fig. Amplifier

이 增幅器의 主發振器로는 HP社製의 204C를 利用하였고 그 周波數範圍는 5Hz~1.2MHz 出力電壓은 最大 5V RMS이고 周波文 確度는  $\pm 0.3\%$ 이다. 이 狀態에서 發振器는 安定된 電力을 發生하였다.

2-3. 誘電率測定裝置 및 方法

2-3-1. 誘電率測定用<sup>6)</sup> 電極과 容器

Bridge를 利用한 電極間의 靜電容量 測定에서는 外部漏洩靜電容量이나 漏減電流가 測定값에 敏感하게 影響을 주므로 철저한 遮蔽막을 두어야 한다.

測定用 電極은 空氣中의 容量 70pf, 直徑 38mm, 極間 0.5mm, 極板數 4장의 半固定型 air condenser를 使

用하였다. 이것을 直徑 80mm 길이 100mm의 유리容器에 插入하고 極板의 面이 超音波 放射面과 垂直 또는 平行方向으로 놓고 實驗하였다. 振動子와의 距離는 30mm로 20KHz의 油中 超音波 速度에 比해 약 半波長位置이다. 容器의 下部는 超音波의 反射가 적은 베이 크라이트板을 附着하였다. 容器의 外부는 1mm 두께의 銅板으로 遮蔽시키고 絶緣油의 溫度는 下部에 붙은 溫度調整裝置가 있는 heater로 加熱하였다. 溫度는 30°C로 一定히 維持하게 하였고 알콜溫度計를 電極周圍에 設置하여 溫度를 側定하였다. 그림 4-C는 使用電極의 모양이고 그림 5는 容器와 振動子의 配置圖이다.

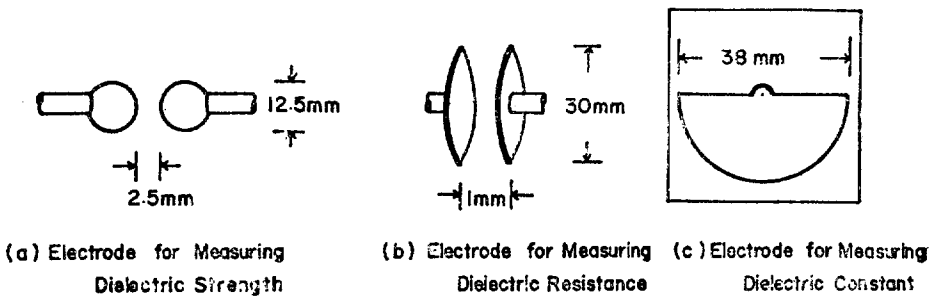


Fig. 4. Electrode

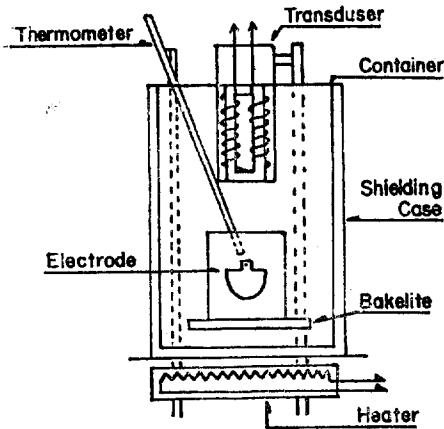


Fig. 5. Test Container for Measuring Liquid Dielectric Constant

2-3-2. schering bridge의 의한  $\tan\delta$  및 容量測定<sup>6)</sup> 使用 bridge는(日本 Ando社製 TR-IC型) Wagner-Type Schering Bridge로서 그 測定範圍는 使用周波數 30~5MHz에서 損失  $1 \times 10^{-4} \sim 1 \times 10^{-3}$ , 容量 10~150pf conductance  $3 \times 10^{-4}$  mho이다.

이 bridge의 入力電源으로서 日本 KIKUSUI社製의 Model ORC-27A型을 利用하였고 bridge入力を 20V P-P로 100KHz에서 測定하였다. 信號檢出은 日本 National 社製의 Model VP-950C V.T.V.M을 使用하여  $2 \times 10^{-4}$  V RMS까지 눈금을 읽어 bridge의 平衡을 取하였다. 時間은 20초간격으로 180秒동안 測定하였다고 bridge가 平衡되었을 때마다 bridge의 靜電容量을 나타낸 C 및 損失을 表示한 R과 溫度를 記錄하였다. 絶緣油中の 氣泡와 cavitation이 充分히 除去될 時間이 경과한 後에 反復實驗을 하여 그 平均値를 取하였다. 照射時間은 stop-watch를 利用하였고 측정된 C값 및 R값은 各各 比誘電率, 誘電體力率로 換算하여 超音波를 照射하지 않았을 때를 基準으로 하여 百分率로 表示하였다.

2-4. 比抵抗 測定裝置 및 方法

2-4-1. 比抵抗 測定電極과 容器

絶緣油는 溫度上昇에 따라 抵抗값의 變化가 크므로 溫度를 30°C로 一定히 維持하였다. 抵抗測定用 電極은 (그림 4-b) 110×80×110(mm)의 六面體 아크릴筒에 電極面이 超音波 放射面과 垂直한 方向으로 裝置하였고, 振動子와 電極의 中心部까지의 距離는 30mm이다. 그림 6은 그 裝置圖로서 絶緣破壞用 電極을 함께 使用할 수가 있다. 比抵抗은 直流電壓電流計法으로 測定하

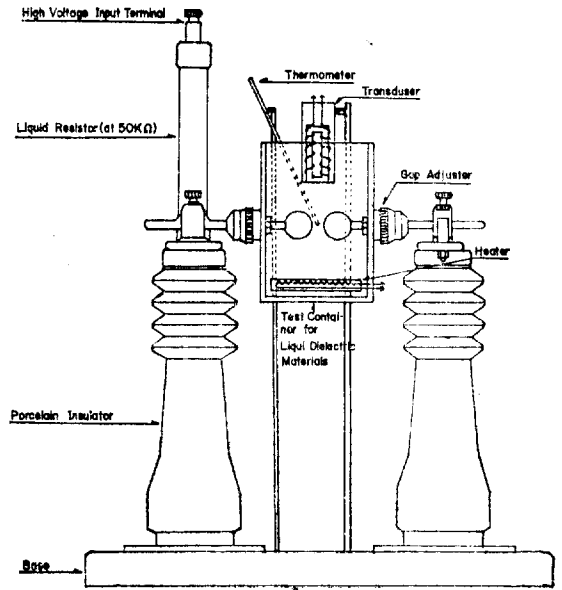


Fig. 6. Testing Device for Liquid Dielectric Materials

였다. 電極間에는 電極에 不純物이 集中하는 것을 피하기 위하여 電位傾度를 200V/mm가 되게 比較的 낮은 D.C. 電壓을 印加하였다.

電流計는  $\mu\mu$ -Ammeter를 使用하였고 測定時 靜電容量에 의한 充放電電流가 meter의 指示値에 포함되므로 充放電電流가 平衡을 이룰 때까지 時間의 여유를 주었다. 超音波 照射時에는 超音波에너지에 의한 눈금의 振動으로 電流測定이 곤란하므로  $\mu\mu$ Ammeter에 附着된 出力端子의 電壓을 入力으로한 X-Y 記錄計로서 照射時間마다의 電流를 記錄하여 電流値를 求하고 그 平均을 냈다. 測定값은 比抵抗으로 換算하여 變化量을 百分率로 나타내었다. 使用電壓計는 日本 Yokogawa社製의 Voltmeter  $\pm 0.5\%$ , 電流計는 日本 TOA社製의 Model PM-18C로서  $10^{-12}$ A까지 읽을 수 있고 X-Y 記錄計는 美國 Varian社 F-80A로서 電壓 range 0.2mV~30V이고 sweep time은 0.2~20sec/cm.이다 <sup>(10)(12)</sup>.

2-5. 絶緣耐力 試驗裝置 및 方法

絶緣耐力의 測定은 比抵抗測定用 容器(그림 6)에 간격 2.5mm이고 直徑이 12.5mm인 球電極의 中心線(그림 4-a)에서 30mm 떨어진 位置에서 超音波에너지의 照射時間을 變化시키면서 測定하였다. 超音波를 照射하기 始作하여 一定時間後에 電極에 4Kveff/sec의 上

昇速度로 電壓을 加하여 絶緣이 破壞될 때까지의 時間을 照射時間으로 取하였다. 絶緣油는 破壞回數가 많으면 絶緣耐力이 弱하게 低下되므로 한 試料에 對하여 破壞回數를 20回 以內로 하여 反復實驗하였다<sup>(10)(12)</sup>.

絶緣試驗電源은 電壓 60KVeff의 日本 Mushasi社製의 것을 使用하였다.

### 3. 結果 및 考察

#### 3-1. 誘電率 特性

그림 7은 超音波에너지를 液體誘電體內에 電極面에 對하여 垂直한 方向과 水平한 方向으로 一定한 세기의 超音波를 照射하였을 때의 照射時間과 比誘電率  $\epsilon_r$ 의 變化關係를 表示한 것이다. 이 結果를 보면 一般의 超音波照射時間이 길어질수록 比誘電率은 減少해가는데 超音波照射 強度가 낮을때는 時間에 對한  $\epsilon_r$ 의 變化가 완만하고 照射強度가 높아짐에 따라 變化率이 커져 階段的인 變化를 한다. 垂直한 電極의 80W의 parameter 曲線을 보면 매우 큰  $\epsilon_r$ 의 變化가 나타나는데 80秒 以後에는  $\epsilon_r$ 가 一定한 값을 갖지 않고 0.7~1%의 不規則한 값이 되는 것을 볼 수 있다. 같은 超音波에너지의 照射強度에 對해서는 照射方向에 따라  $\epsilon_r$ 의 時間的變化 傾向이 달라진다. 처음에는 水平方向일때 높은 變化가 있고 時間이 經過함에 따라 垂直方向쪽이 더 높은 變化를 나타낼을 알 수 있다. 一定時間 超音波를 照射하여 試驗한 다음 照射를 하지 않는

狀態에서  $\epsilon_r$ 의 값을 測定하여 보면 照射前의 約 0.2% 減少를 나타냈고 誘電體의 溫度上昇은 照射前보다 약 2°C 정도 높다. 그리고 照射를 中斷하면  $\epsilon_r$ 가 原狀으로 복구되었음을 알 수 있다. 이것으로 미루어 보아  $\epsilon_r$ 의 급격한 變化는 誘電體自體의 劣化에서 오는 것이 아니고 超音波照射로 因하여 電極사이에서 發生하는 cavitation의 生成狀態에 기인하는 것으로 判斷할 수 있다.  $\epsilon_r$ 가 段階的으로 급격한 變化를 한 것은 發生한 cavity가 급격히 커져서 이것이 電極으로부터 浮上離脫하는데 起因한다고 생각할 수 있고 더욱이 그림 7의 斜線部分에서와  $\epsilon_r$  같이 값이 不安定하게 되는 것은 이 cavity가 不規則的으로 發生移動하는데 原因이 있다고 추측할 수 있다. 超音波에너지를 水平方向으로 照射할 때 初期는  $\epsilon_r$ 가 높은 變化를 보이는 것은 電極이 超音波 放射에너지를 吸收 또는 反射하여 氣泡의 성장을 도와주는 것으로 생각된다. <sup>(3)(4)</sup>.

#### 3-2. 誘電體力率(tan $\delta$ )의 特性

그림 8은  $\epsilon_r$ 와 同時에 測定한 誘電體力率의 超音波照射時間에 對한 變化를 表示한 것이다. 曲線은  $\epsilon_r$ 와 거의 같은 狀態의 變化를 나타내고 있는데 이 現象은 誘電體力率 tan $\delta$ 의 變化는 거의 없고 電極의 容量만 變하였다는 것을 말한다. 즉 이 實驗에 使用한 誘電體인 絶緣油가 超音波의 照射에 依하여 變化가 적음을 알 수 있다.

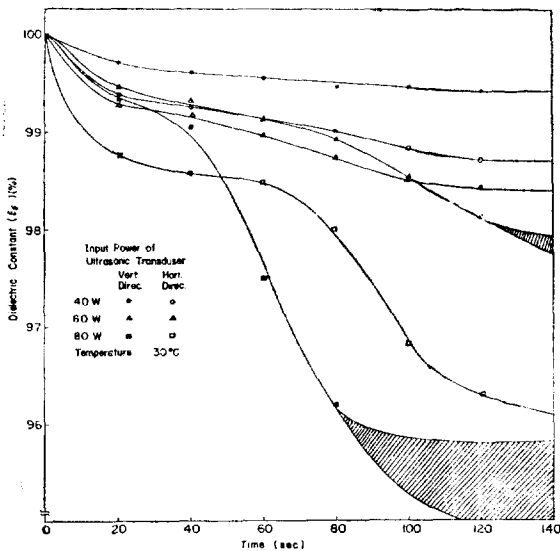


Fig. 7. Dielectric Constant vs. Time

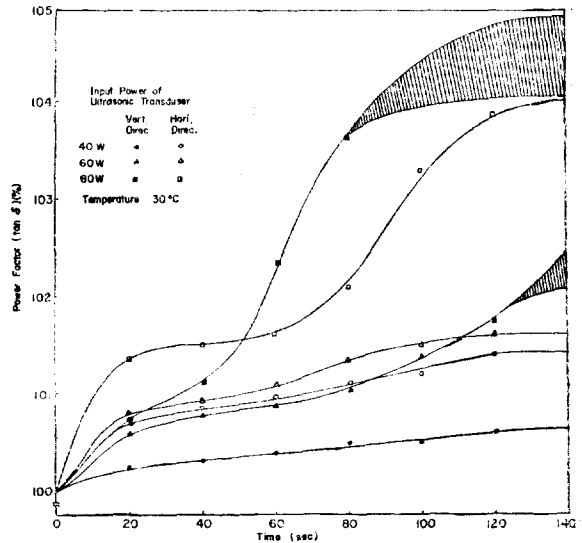


Fig. 8. Power Factor vs. Time

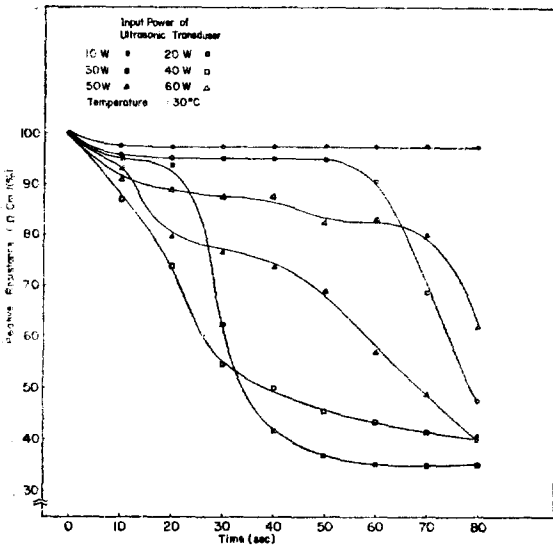


Fig. 9. Relative Resistance vs. Time

3-3. 比抵抗 特性

그림 9는 測定된 抵抗値를 比抵抗으로 換算하여 超音波의 影響에 의한 變化를 百分率로 나타낸 曲線이다. 測定結果를  $\epsilon_r$ ,  $\tan\delta$ 와 比較하여 보면 대단히 큰 變化를 보이고 있다. 대체적으로 超音波照射時間이 길어지면 比抵抗値는 減少하고 超音波 強度가 크면 역시 減少함을 알 수 있다. 超音波影響을 받고 있지 않는 絶緣油는 溫度의 상승에 의하여 比抵抗이 減少되는데 超音波가 照射되고 있는 狀態의 絶緣油는 超音波照射強度가 30W일 때 80秒 동안을 照射하면  $+1^{\circ}\text{C}$ 로 溫度變化를 하고 60W를 80秒 照射하면  $+3^{\circ}\text{C}$ 의 溫度變化를 하였다<sup>11)</sup>.

그림 9을 보면 超音波照射強度가 30W일 때 더 많은 比抵抗의 變化를 나타내는데 이런 現象은 超音波에 의한 比抵抗의 變化는 溫度上昇에 起因하지 않음을 알 수 있다. 實驗狀態를 관찰하면 60W의 照射時 30W보다 많은 cavitation 現象을 보이지만 絶緣油中에서 대단히 활발한 運動을 하여 油中에서 測定極間에 氣泡를 만드는 時間이 적음을 볼 수 있다. 또 音強度가 크면 絶緣油가 교반되므로 電極의 溫度上昇을 沮害하는 要因이 된다. 따라서 超音波에너지에 의한 比抵抗의 變化는 Cavitation과 電極間의 不純物의 影響때문이라고 볼 수 있다.

3-4. 絶緣耐力 特性

그림 10은 絶緣破壞電壓의 超音波 照射時間에 對한

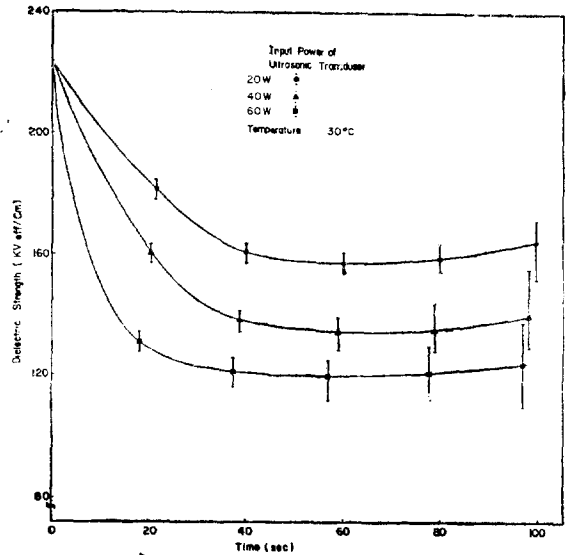


Fig. 10. Dielectric Strength vs. Time

變化를 나타낸 曲線이다. 曲線을 보면 絶緣破壞電壓은 超音波에너지의 照射時間 照射強度에 의하여 減少하고 있다. 超音波照射時間이 20秒 附近에서는 破壞電壓의 變動이 크게 나타나는데 이 現象은 超音波內에 있는 絶緣破壞電壓은 溫度에 의한 變化가 아님을 알 수 있다. 이것은 超音波에너지에 의하여 油中の 不純物, 水分 및 溶장가스가 電極周圍로 물리기 때문에 絶緣耐力이 低下된다고 볼 수 있다. 絶緣破壞가 일어나면 直徑 약 2~4mm의 氣泡가 絶緣油表面으로 浮上하는데 그림 11은 絶緣破壞가 일어난 直後 아직 浮上치 않는 기포를 寫眞攝影한 것이다. 放電時 生成된 불순물은 기포를 둘러싸고 있다.

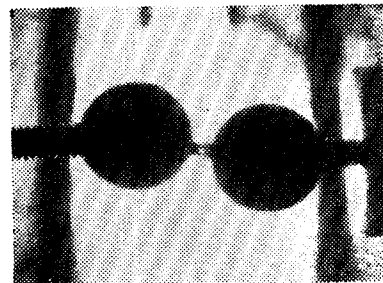


Fig. 11.

#### 4. 結 論

液體誘電體의 絕緣特性에 미치는 超音波의 實驗檢討한 結果를 要約하면 다음과 같다.

1) 一定한 溫度下의 液體誘電體의 比誘電率  $\epsilon_r$ 는 超音波 에너지 照射時間과 照射強度에 比例하여 減少하며 一定한 量에 到達하면 飽和를 이룬다. 飽和되는 點의 位置는 超音波強度에 의하여 變한다.

2) 一定한 溫度下의 液體誘電體力率  $\tan\delta$ 는 超音波 에너지의 照射時間과 照射強度에 比例하여 增加하며 一定한 量에 到達하면 飽和를 이룬다. 飽和되는 點의 位置는 超音波強度에 의하여 變化한다.

3) 一定한 溫度下의 液體誘電體의 比抵抗은 超音波 에너지의 照射時間에 比例하여 減少하며 照射強度의 影響을 받으나 甚히 不規則하다.

4) 一定한 溫度下의 液體誘電體의 絕緣耐力은 超音波 에너지의 照射時間과 照射強度에 의하여 減少하여 飽和狀態를 이룬다.

#### 參考文獻

- 1) Ronald T. Harrold, "Ultrasonic Spectrum Signatures of Under-Oil Corona Sources" IEEE Transactions on Electrical Insulation, Vol. EI-10, No. 4, December 1975, pp.109~112.
- 2) Ronald T. Harrold, "The Relationship Between Ultrasonic and Electrical Measurements of Under-Oil Corona Sources", IEEE Transactions on Electrical Insulation, Vol. EI-11,

- No. 1, March 1976, pp.8~11.
- 3) Ernest A. Neppiras, "Measurement of Acoustic Caviation" IEEE Transactions on Sonics and Ultrasonic Vol. SU-15, No.2, April 1968, pp.81~88.
- 4) Alan E. Crawford: Ultrasonic Engineering, London Butterworths Scientific Publications, 1955.
- 5) Jack Blitz: Ultrasonics Methods and Applications Van Nostrand Reinhold Company, 1971.
- 6) A. Von Hippel: Dielectric Materials and Applications. Published jointly by The Technology Press of M.I.T. and John Wiley & Sons, INC., New York Chapman & Hall, LTD., London, 1954.
- 7) 川口芳弘, 柳父梧, 本多正己, 池田正己 "油入變壓器의 內部部分放電의 標定法에 關する의 考案" J.I.E.E. J. No. 5 1971 pp.887~896.
- 8) 藤森聰雄: 超音波의 應用 電子科學 시리즈 No. 7, 1964.
- 9) 島川 正憲: 超音波工學, 日本 工業調査會, 1975.
- 10) 丁性柱: 高電壓工學, 文運堂, 1964 .
- 11) 田春生, 洪奉植: 配計率의 變化에 의한 Motar의 超音波 吸收現象 大韓電氣學會誌, Vol. 6, No. 3 1976, pp.74~80.
- 12) 山中千代衛: 近代 高電壓·放電工學, 日本 電氣書院, 1969.