

# Si-ZnSe n-n Heterojunction의 광기전력 효과 (Photovoltaic Effect of the Si-ZnSe n-n Heterojunction)

金 化 澤\*  
(Kim Wha-Tek)

## 요 약

Flash증착법으로 Si단결정 (111)면위에 ZnSe박막을 성장시켜 Si-ZnSe n-n heterojunction을 만들었다. 이 heterojunction의 광기전력 특성을 규명하여 가시광 영역에 감도를 갖는 frequency meter로 사용할 수 있음을 제시했다.

## Abstract

Si-ZnSe n-n heterojunction was made by growing ZnSe thin film on the Si single crystal (111) surface with flash evaporating method in vacuum.

This heterojunction was found to be a useful device for frequency meter in the visible wavelength from the measuring of the photovoltaic effect of the heterojunction.

## 1. 서 론

Lattice mismatch인 W-N(wide to narrow energy gap) isotype abrupt heterojunction의 wide energy gap측으로 단색광을 조사하면 계면전위장벽 때문에 광기전력의 부호가 입사 단색광의 파장에 따라 반전되는 특이한 광기전력현상이 나타난다.<sup>(1-3)</sup>

광기전력의 부호가 발전되는 Null점은 device에 미소전압을 인가하여 변화시킬수 있음으로 Null점을 측정하여 입사 단색광의 파장을 알 수 있어 Hampsbire<sup>(4)</sup> 등은 근적외선 영역에서 Null점이 변화되는 CdSe-Ge isotype heterojunction의 광기전력 특성을 규명하여 Null detecting소자를 개발했고<sup>(5)</sup> Wasa<sup>(6)</sup> 등은 가시광 영역에서 감도를 갖는 ZnSe-Si isotype heterojunction을 R.F. Sputtering방법을 사용하여 ZnSe 단결정박막을 Si단결정 (111)면위에 성장시켜 만들어 tunable photransducer로 개발한 바 있다. 또한 저자등은<sup>(7)</sup> 저항선 가열방법으로 ZnSe 및 ZnS 다결정 박막을 Si단결정 (111)면위에 성장시켜 만든 ZnSe-Si, ZnS-Si isotype

heterojunction이 Null detector로 사용할수 있음을 발표한 바 있다.

본논문에서는 가시광 영역에서 감도를 갖는 Null detector를 개발하기 위한 기초연구로 ZnSe박막을  $\sim 10^{-5}$  mmHg 진공내에서 Flash 증착방법으로 Si단결정 (111)면위에 성장시켜 Si-ZnSe isotype(n-n) heterojunction을 만들고 광기전력특성을 측정하여 가시광 영역에서 Null detector로 사용가능성을 검토하였으며 물성 정수와 전기적 특성으로부터 측정된 확산전위를 토대로 하여 energy band model을 완성하고 이 model로부터 광기전력의 부호가 반전되는 Null점이 인가전압에 따라 변화되는 현상을 설명할수 있음으로 보고한다.

## 2. 실험

### 2-1 Si-ZnSe n-n heterojunction제작

$\sim 80\text{ohm cm}$ 의 비저항을 갖는 n형 Si단결정 wafer의 (111)면을  $3\text{HNO}_3\text{-HF-CH}_3\text{COOH}$ 용액으로 etching하여 표면의 불순물을 제거한뒤 건조시켜 진공 Belljar 내에 넣고 배기하였다. 진공도가  $2 \times 10^{-5}$  mmHg가 될때 Si기판결정을  $1050^\circ\text{C}$ 로 가열하여 Si단결정 표면에 부착된 SiOx 산화물을 증발시킨후 냉각시켜 기판온도가  $250^\circ\text{C}$ 가 될때  $1200^\circ\text{C}$ 로 가열된 알루미늄보트에 5N의 ZnSe분말을 떨어뜨려 ZnSe박막이 Si단결정 wafer위에

\* 正會員, 全南大學校 物理學科  
Dept. of Physics, Chonnam National University  
Kwangju, Korea.

接受日字: 1978年 2月 1日

성장되게했다. 성장된 ZnSe박막은 n형 다결정 박막으로 비저항은  $\sim 6 \times 10^3 \text{ohm cm}$  정도였다. ohmic전극으로 Si층과<sup>(8)</sup> ZnSe층에<sup>(9)</sup> In을 진공증착하여 사용했으며 diode면적은  $0.3 \times 0.3 \text{cm}$ 로 하였다.

2-2 특성측정 방법

전기적 특성은 Si oil속에 device를 넣고 Si oil의 온도를 일정하게 유지하여 측정했으며 광기 전력 특성은 회절격자형 monochrometer의 난색광과 electrometer로 측정 했다.

3. 실험결과와 고찰

3-1 Si-ZnSe n-n heterojunction의 energy band model

Si-ZnSe n-n heterojunction은 계면에 interface center를 갖는 n-n heterojunction으로 double depletion layer를 갖기때문에 n-n heterojunction에 적용되는 그림 1의 diode 1과 diode 2가 반대방향으로 연결되어 있는 double schottky diode model<sup>(10)</sup>을 적용시킬수 있다.

schottky diode에 흐르는 current는

$$i = I_s [\exp(qV/kT) - 1] \tag{1}$$

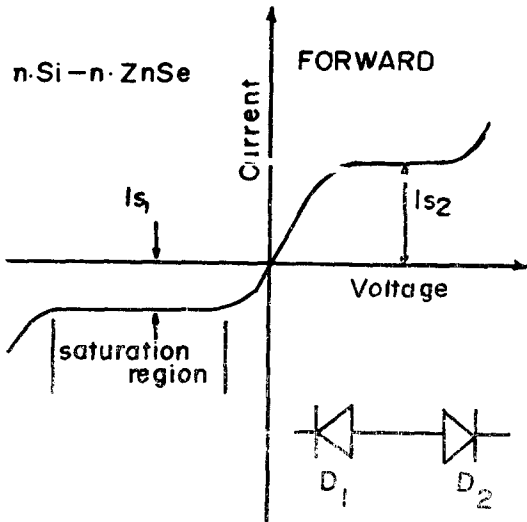


그림 1. Double Schottky diode의 V-I 특성  
Fig.1. Schematic I-V characteristics of the double Schottky barrier diode.

로 주어지며  $q$ 는 전자의 전하,  $k$ 는 Boltzmann의 상수,  $T$ 는 절대온도,  $V$ 은 인가전압이며 역방향 포화전류  $I_s$ 는 emission theory<sup>(10)</sup>로부터

$$I_s = AT^2 \exp(-E/kT) \tag{2}$$

로 주어진다. 여기서  $A$ 는 상수,  $E$ 는 schottky장벽의 높이이다. double schottky diode에서  $D_1$ 과  $D_2$ 에 흐르는 전류는

$$I_1 = I_{s1} [\exp(qV_1/kT) - 1] \tag{3}$$

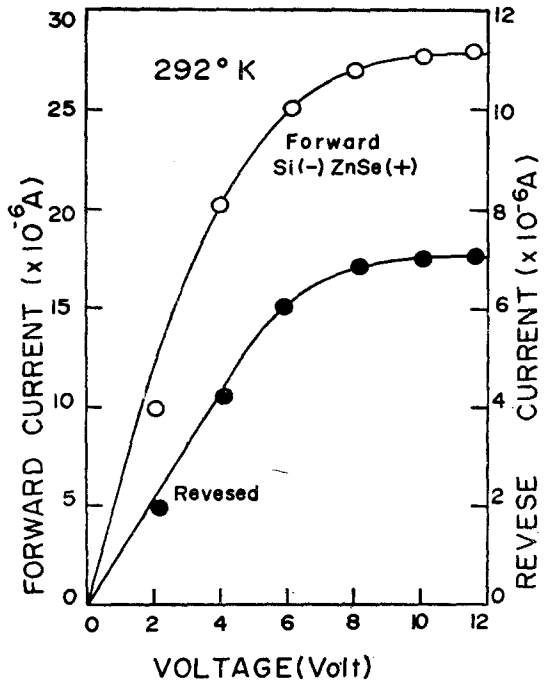


그림 2. Si-ZnSe n-n heterojunction의 V-I 특성  
Fig.2. I-V characteristics of Si-ZnSe n-n heterojunction.

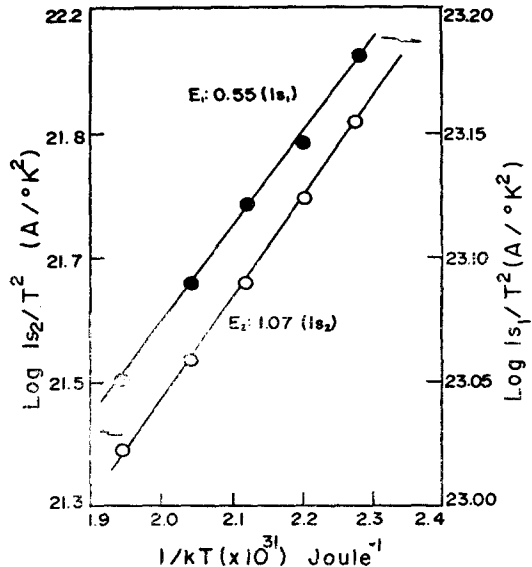


그림 3.  $I_{s1}/T^2$  및  $I_{s2}/T^2$ 의 온도 의존성  
Fig.3. Reciprocal temperature vs.  $I_{s1}/T^2$  and  $I_{s2}/T^2$ .

$$I_2 = I_{s2} [\exp(qV_2/kT) - 1] \quad (4)$$

으로 주어진다. (2)식으로 부터  $I_{s1}$ 과  $I_{s2}$ 는

$$I_{s1} = A_1 T^2 \exp(-E_1/kT) \quad (5)$$

$$I_{s2} = A_2 T^2 \exp(-E_2/kT) \quad (6)$$

으로 주어지며  $I_{s1}$ 은 역방향시 포화전류에 상당하고  $I_{s2}$ 는 순방향시 포화전류에 상당하다.  $E_1$ 은 ZnSe측,  $E_2$ 는 Si측의 Schottky장벽의 높이이다.

Si-ZnSe n-n heterojunction의 상온에서 전류-전압 특성은 그림 2와 같으며  $I_{s1} = 7 \times 10^{-6} A$ , 이고

$I_{s2} = 27.5 \times 10^{-6} A$  으로 주어진다.  $I_{s1}$ 과  $I_{s2}$ 의 온도의

존성을 측정하여  $\log T_{s1}/T^2$ 대  $1/kT$ 의 관계와  $\log I_{s2}/T^2$ 대  $1/kT$ 의 관계를 작도하면 그림 3과 같은 직선관계가 나타나며 식(5)와 식(6)의  $E_1$ 과  $E_2$ 는 이직선의 기울기에 상당하기 때문에 ZnSe측의 Schottky장벽높이는  $E_1 = 0.55 eV$ 이고 Si측의 Schottky장벽높이는  $E_2 = 1.07 eV$ 이다.

Si단결정과 ZnSe 박막의 물성정수로 부터 구한 energy gap은  $1.1 eV$ ,  $2.68 eV$ 이며 전자 Fermi level trmlevel은 각각  $0.24 eV$ ,  $0.21 eV$ 이고 그림 3의 결과로부터 환산한 확산전위는 각각  $0.83 eV$ ,  $0.34 eV$ 이기

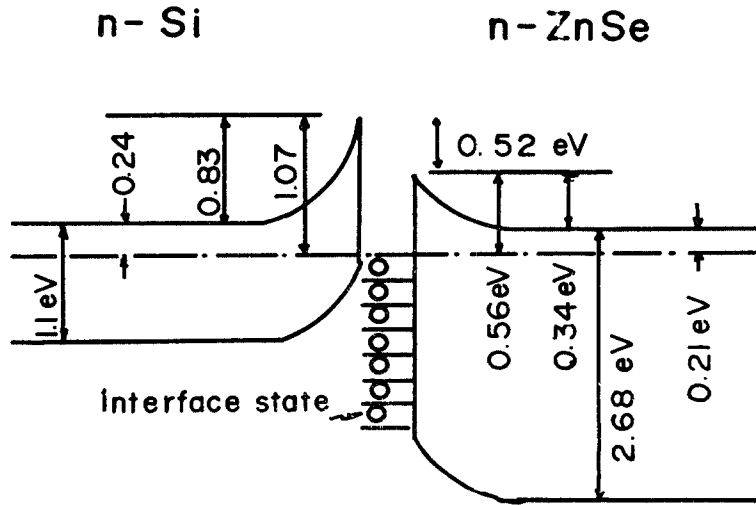


그림 4. Si-ZnSe n-n heterojunction의 energy band 모형  
Fig.4. Energy band profile of the Si-ZnSe n-n heterojunctions.

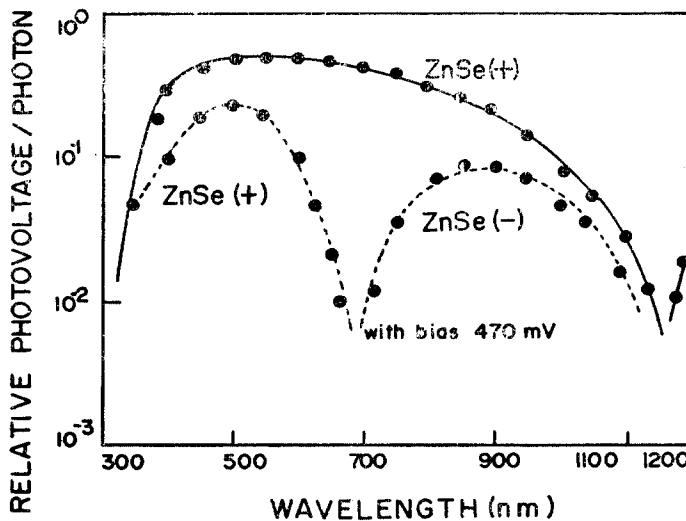


그림 5. Si-ZnSe n-n heterojunction의 분광감도  
Fig.5. Relative photoresponse per incident photon in Si-ZnSe n-n heterojunctions.

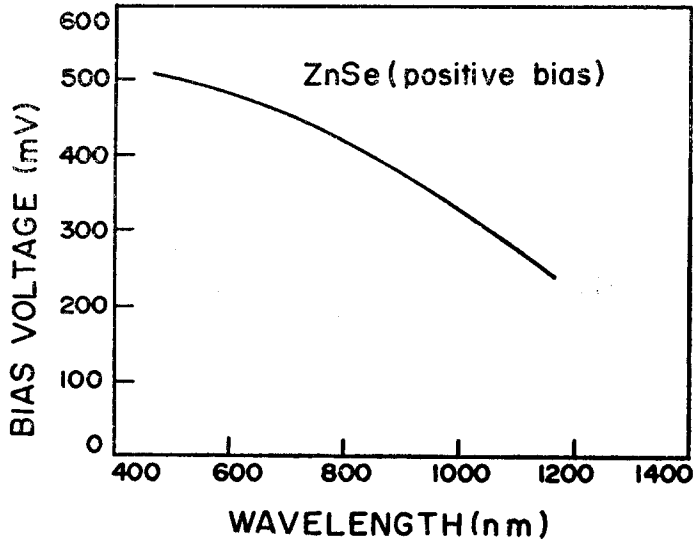


그림 6. 파장가변 광기전력 효과  
Fig.6. Tunable photovoltaic effects.

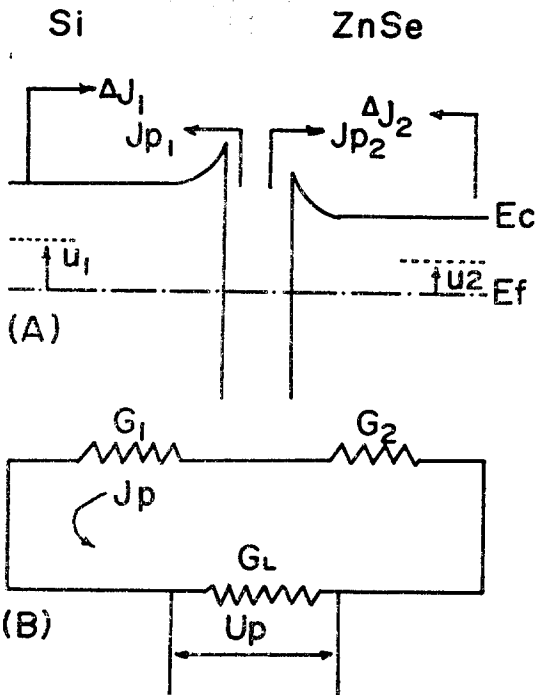


그림 7. Si-ZnSe n-n heterojunction의 광조사시 energy band모형과 등가회로  
Fig.7. Double depleted band diagram of an Si-ZnSe n-n heterojunction with equivalent circuits.

때문에 Si-ZnSe n-n heterojunction은 그림 4와 같은 energy band model을 갖는다. 격자상수로부터 환산한 격자 부정합도는 4.4%라는 큰값을 갖기 때문에 계면에 많은 interface상태를 갖고 있음을 알수 있고 그림 4로부터 전도대의 전위장벽차는  $\Delta E_c = 0.52\text{eV}$ 임을 알수 있다.

3-2 광기력 특성

Si-ZnSe n-n heterojunction의 ZnSe측으로 단색광을 조사 시켰을때 그림 5와 같은 광기전력이 발생했다. n-n heterojunction에서 나타나는 광기전력의 부호반전은<sup>(1)</sup> 1.08eV에서 나타났다. 입사 photon의 energy가 1.08eV보다 적을때는 Si측에 positive 광기전력이 ZnSe측에 negative 광기전력이 나타났고 1.08eV보다 클때는 Si측에 negative, ZnSe측에 positive 광기전력이 나타났다. 이러한 현상은 그림 4의 energy band model로 부터 설명할 수 있다. ZnSe측으로 1.08 eV보다 낮은 photon을 주입시켰을때 계면준위에 포획된 전자는 주입된 photon으로부터 energy를 받아 여기되어 ZnSe측의 0.56eV의 전위장벽을 넘어 감소로써 ZnSe측에 negative 광기전력이 나타난다. 주입된 photon의 energy가 1.08eV보다 클때는 여기된 전자는 Si측의 1.07eV의 전위장벽을 넘어 Si의 전도대에 주입되기 때문에 Si측에 negative 광기전력이 나타난다.

Si측에 negative, ZnSe측에 positive bias 전압을 인가할때 광기전력의 부호반전점은 인가전압의 증가에

따라 높은 photon energy측으로 이동했고 ZnSe측에 negative, Si측에 positive bias전압을 인가할 경우는 낮은 photon energy측으로 이동했다. 순방향 전압을 인가했을 때 인가전압과 부호반전점의 입사광파장 의존성은 그림 6과 같다. 400nm에서 1200nm까지 입사광 영역에서는 인가전압을 520mV에서 250mV까지 감소시킴으로써 광기전력의 부호반전점을 임의로 조정할 수 있었다.

### 3-3 Null Decton기구

bias전압에 의해 광기전력의 부호반전점 (null point) 이 변화되는 기구를 규명하기 위하여 그림 4의 energy band model을 그림 7의 (A)와 같이, 등가회로를 그림 7의 (b)와 같이 그리면  $G_1$ ,  $G_2$ 는 Si와 ZnSe측의 전도도이고  $G_L$ 은 부하전도도에 상당하며  $J_p$ 는 광전류,  $U_p$ 는 광기전력이다.

ZnSe측으로 단색광을 조사하면 계면준위에 포획된 전자가 여기되어 Si측과 전도대로  $J_{p1}$ 이, ZnSe측의 전도대로  $J_{p2}$ 가 계면전위장벽을 넘어가며  $J_{p1}$ 의 전하가 Si측에 축적됨으로  $U_1$ 의 전위가 Si측에,  $J_{p2}$ 의 전하가 ZnSe측에 축적됨으로  $U_2$ 의 전위가 ZnSe측에 나타나며 전위  $U_1$ 과  $U_2$ 에 의해  $\Delta J_1$ ,  $\Delta J_2$ 의 전류가 각각 Si과 ZnSe에 흐른다.

$U_1$ 과  $U_2$ 가 적을때  $\Delta J_1 = G_1 U_1$ ,  $\Delta J_2 = G_2 U_2$ 의 관계가 성립하고 device에 흐르는 전전류는

$$J_p = \Delta J_2 - J_{p2} = \Delta J_1 - J_{p1} \quad (7)$$

이 된다.  $J_p = U_p G_L$ ,  $U_p = U_1 - U_2$ 의 관계가 성립함으로

$$J_p = \frac{G_L(G_2 J_{p1} - G_1 J_{p2})}{G_L(G_1 - G_2) + G_2 G_1} \quad (8)$$

이며 광전류를 측정할때 회로가 단락상태이기 때문에  $G_L \rightarrow \infty$ 가 되니까 (8)식은

$$J_p = \frac{G_2 J_{p1} - G_1 J_{p2}}{G_1 - G_2} \quad (9)$$

이 되며 (8)식으로 부터 광기전력은

$$U_p = \frac{G_2 J_{p1} - G_1 J_{p2}}{G_L(G_1 - G_2) + G_2 G_1} \quad (10)$$

이 되고 광기전력 측정시 회로가 개방상태이기 때문에  $G_L \rightarrow 0$ 이 됨으로 (10)식은

$$U_p = \frac{J_{p1}}{G_1} - \frac{J_{p2}}{G_2} \quad (11)$$

의 관계가 성립한다.

영 bias시 광기전력 특성은 그림 4의 energy band profile로 잘 설명이 되며 순방향 전압을 인가할 경우  $D_1$ 은 순방향,  $D_2$ 는 역방향이 되며 전도도  $G_1$ 은 증가하고  $G_2$ 는 감소하여 (11)식의 제 1항은 점점 감소하고 제 2항은 점점 증가하여 전도도에 의해 광기전력의 부호를 결정해주는 (11)식을 변화시킬수 있으므로 인가전압에 의해 광기전력의 부호반전점 (Null점)을 변화시킬 수 있다.

## 4. 결 론

Flash증착법으로 만든 Si-ZnSe n-n heterojunction은 전형적인 n-n heterojunction에서 나타나는 광기전력의 부호반전이 나타나며 부호 반전점은 순방향 인가전압을 증가시킬 때 높은 광 energy쪽으로 이동했다.

이러한 광기전력의 부호반전점의 변화는 doubl scootky diode model을 적용하여 전압인가시 diode의 전도도 변화로 설명할수 있으며 이러한 현상을 이용하여 입사광의 파장을 검지하는 Null detector로 사용할 수 있고 두개의 단색광원으로 부터 보내진 신호를 동시에 수신할수있는 광전소자로 사용될 수 있다.

## 參 考 文 獻

- 1) 김화택; 새물리 (한국물리학회지) 12, 155(1972).
- 2) 김화택; 새물리 14, 114(1974)
- 3) 김화택; 새물리 15, 175(1975)
- 4) T.I. Pritchard, M.J. Hampshire and R.D. Tominson; phys. stat. sol. (a) 3, 411(1970)
- 5) M.J. Hampshire, R.D. Tominson and T.I. Pritchard; Solid state Electronics 13, 1073(1970)
- 6) K. Wasa and S. Hayakawa; IEEE ED-19, 1133 (1972)
- 7) 김화택, 김진현, 이명혁; SC-5, 제28회 한국물리학회 발표(1974. 4. 26)
- 8) A.G. Milnes and D.L. Peucht; Heterojunction and Metal Semiconductor Junction (Academic press, New york 1972) p296
- 9) 文獻 8의 p304
- 10) C. van Ordrap and H.K.J. Kanerwa; Solid state Electronics 10, 401(1967).