

《特別寄稿》

## 資源開發의 概念과 對策

崔 亨 燮

科學技術處

(1978년 10월 31일)

### I. 資源開發의 必然性和 基本對策

資源의 有限性에 따른 枯渴問題와 資源의 開發과 利用에 관한 여러 가지 關聯된 問題들은 世界人類共通의 課題로서 擡頭되고 있는 것이다.

1973년에 發生한 石油波動은 全世界에 크나 큰 波紋을 일으키게 되었고 이 問題가 表面化됨에 따라 人類社會에 적지않은 影響을 繼續 주고 있는 것이다. 이러한 問題를 일으킨 큰 要因은 近年에 와서 資源 및 에너지의 消費量이 急激히 增大하여 가고 있기 때문이라고 풀이하고 있다.

資源의 枯渴과 그 入手不安이라는 危機意識은 다음 表 1에서 보는 바와 같이 當面對策課題로서 資源의 節約, 이의 安定供給등을 如何히 하여야 되는가에 集約될 수 있다. 즉 資源의 有限性의 認識을 깊이함으로써 過大消費를 抑制토록 誘導하고 資源의 貴重性을 勘案하여 資源節約과 資源利用效率의 向上을 圖謀하는 것이 첫째課題이며 食糧資源이나 水資源과 같이 人間生存上 絕對不可缺인 資源을 비롯하여 經濟發展과 福祉社會建設에 必要한 鑛物資源 및 에너지資源의 持續的인 安定供給을 如何히 하느냐가 둘째課題라고 본다. 끝으로 이와 關聯된 事項으로서 環境汚染은 資源消費量에 比例하여 增大할뿐 아니라 資源利用의 多樣化에 따라 汚染因子도 多樣化하는 傾向이 있기때문에 自然環境과의 調和를 留念한 資源開發 및 利用方案을 講究하는 것도 있어서는 안되는 課題라고 할 수 있겠다.

이러한 課題에 對處하기 위하여는 經濟成長(工業生産), 人口問題, 生活水準, 保健對策, 自然淨化機能, 政治, 外交(國際協調) 등의 많은 要素를 考慮하여야 한다. 따라서 이를 解決하는데에는 科學技術뿐만 아니라 政治, 經濟, 社會問題 등을 網羅한 多角的인 接近方式이 必要하게 되는 것이다. 그러나 그 主軸을 이루는 것

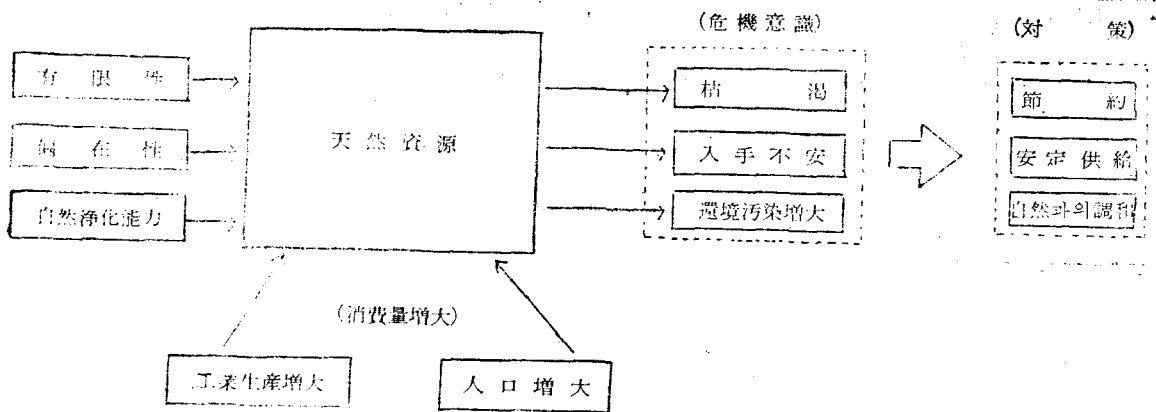
은 어디까지나 科學技術의 힘이며 科學技術의 發展如何에 問題解決의 關鍵이 있다 해도 過言은 아닐 것이다. 이와 같은 資源問題解決을 위한 科學技術의 役割의 重要性에 비추어 一般的으로 다음과 같은 基本方向을 索出해 낼 수 있는 것이다. 첫째 資源의 早期枯渴에 對備하여 資源節約 및 이의 效率的 利用方案을 模索하는 同時에 한걸음 더 나아가서 産業構造 自體를 省資源, 省에너지적으로 誘導改編하고 이에 必要한 技術開發에 力點을 두도록 하는 것이다. 둘째로는 海外依存도가 極도로 높은 資源의 供給安定을 위하여 國內賦存資源의 活用을 極大化하기 위한 資源의 探查, 採鑛, 加工에 관한 技術開發에 置重하는 한편 代替資源, 새로운 資源開發에 힘을 기울여야 한다. 마지막으로 自然環境의 保存이라는 觀點에서 볼 때 資源의 開發과 利用에서 緣由되는 環境汚染을 極小化시키는 모든 關聯技術의 開發에도 努力하여야 한다(表 2 參照).

以上 여러 가지 資源問題解決에 對處하는 基本方向을 提示하였으나 여기에 덧붙여 留意해야 할 일은 國內的 規模만으로는 到底히 解決할 수 없는 資源問題가 지니는 國際性, 특히 海外資源依存도가 높은 韓國과 같은 實情을 勘案할 때 이와 關聯된 여러 面에 있어서의 國際協力이 切實히 要請된다는 點이다. 이와 같은 國際協력을 效率적으로 推進시키기 위하여서는 우선 對象國들과 充分히 交流할 수 있는 能力이 있어야 되기 때문에 資源에 관한 것 뿐만 아니라 一般的으로 科學技術이 어느 水準以上으로 向上되어야 한다. 다시 말해서 이들 對象國들과의 對話에서 所定의 目的을 達成할 수 있는 受容能力을 갖추어야 하며 이를 위하여서는 積極的인 自主技術開發體制의 確立이 必要하게 되는 것이다.

### II. 鑛物資源의 特性和 開發過程

資源이란 概念은 相對的인 것으로 境遇에 따라 그 構

表 1. 資源問題의 所在



資料：日本 科學技術白書(昭和 50年版)

表 2. 資源問題 解決對策

課 題	問 題 點	政治·經濟·社會의 一般的 解決策	科學技術에 依한 解決策
資源의 節約	〈枯渴〉 要因 · 有限性 · 過大消費	· 節約(省資源·省에너지) · 資源利用效率의 向上 · 人口對策	· 省資源技術·省에너지技術의 開發 · 資源再利用 技術開發 등
資源의 安定供給	〈供給不安定 또는 供給不能〉 要因 · 海外情報의 變動(높은 海外資源依存) · 氣候·海象의 變動(食糧·魚等)	· 自給率向上 · 備 蓄 · 國際協調(開發輸入) · 海外資源入手先의 多邊化 · 國土의 有効利用 등	· 國內賦存資源의 探査·採取·加工技術의 開發 · 代替資源 및 에너지와 新資源 및 에너지의 開發 · 增産技術의 向上(食糧 등) · 貯藏技術의 開發 · 國際技術協力 · 國土資源 管理技術 · 輸送技術의 檢討 등 · 開發輸入과 關聯된 人力養成
資源利用과 自然環境의 調和	〈環境汚染〉 要因 · 資源大量消費 · 汚染因子의 增加와 多樣化	· 節約(省資源·省에너지) · 經濟政策 · 産業構造의 再檢討 등	· Clean Energy의 開發 · 省資源技術·省에너지技術의 開發 · 資源再利用을 包含한 無公害化 技術의 開發 · 資源利用과 自然環境의 시스템究明 등  · Soft Science · Technology Assessment 〈社會科學〉      〈自然科學〉

資料：日本 科學技術白書(昭和 50年版)

成內容을 多少 달리하게 되므로 一定한 分類方法은 아직 定立되어 있지 못하고 있으나 一般의 天然資源, 文化的 資源과 人的資源의 셋으로 區分하고 있다. 여기서 한마디로 天然資源이라고 하지만 이것이 가진 意味는 多種多樣하고 이에 따라 그 性質도 달라지게

마련이다. 石油, 石炭, 鐵, 銅 등의 鑛物資源은 枯渴性 資源이라고 부를 수 있고 그 埋藏量이 重要한 意義를 가지는데 反하여 食糧, 森林, 鳥獸 등의 生物資源은 自己增殖을 할 수 있는 까닭에 再生産資源 또는 非枯渴性 資源이라고 規定지을 수 있으며 여기에서는 그것의 持

續的 供給能力이 問題가 된다. 또한 無生物資源中에서도 물(海水包含), 太陽熱, 風力 등과 같은 것은 非枯竭性 資源中에 屬하는 것이라고 볼 수 있다.

이와 같이 각已 特性이 다른 天然資源은 自然히 그 開發利用에 있어서도 다루는 方法이 달라지게 마련이다. 여기에서는 이러한 各種 天然資源中에서 地下와 海洋에 賦存하는 鑛物資源과 水資源만을 取扱하기로 한다. 世界 主要鑛物資源과 水資源의 分布上의 特徵은 賦存狀態의 地域의 偏在와 資源의 惠澤이 國土面積과 相關關係에 있다는 點이라 하겠으며 蘇聯의 石炭, 브라질의 鐵鑛石, 濠洲의 보키사이트, 칠레의 銅鑛石, 中共의 重石鑛 등은 賦存의 偏在성과 面積의 利를 보여 주는 좋은 예이며 이러한 資源分布와 不均衡이 곧 資源의 政治武器化를 擴大시키는 要因이 되고 있다. 鑛物資源과 水資源은 그 나라를 構成하고 있는 地質과 密接한 關聯이 있으므로 우리 나라의 鑛物資源과 水資源을 論하기 앞서 우리 나라의 地質을 살펴 보면 全國土面積 98,824 KM<sup>2</sup>의 約 63%가 酸性火成起源岩類로 構成되었고 나머지 37%의 堆積起源岩類는 底盤을 이루고 있는 火成起岩類 사이사이에 散在 分布하고 있음을 쉽게 알 수 있으며 이러한 地質條件에 따라 地下鑛物資源은 金屬과 非金屬이 19個地域 14,941 KM<sup>2</sup>에 石炭鑛의 12個地域 4,295 KM<sup>2</sup>에 시멘트原料鑛인 石灰石은 江原道 東部地域 2,370 KM<sup>2</sup>에 그리고 無限型資源인 地熱異常地域은 慶南 馬山과 慶北 盈德을 連結하는 線의 東側部分 2,780 KM<sup>2</sup> 範圍에 賦存함으로써 國土面積의 25%에 該當되는 地域에만 偏在分布하고 있으며 海洋鑛物資源은 大陸棚地域 35萬KM<sup>2</sup>中 約 8萬KM<sup>2</sup>만이 調查對象이 되며 水資源은 國土面積의 22%인 22,072 KM<sup>2</sup>가 調查開發對象이 된다.

鑛物資源은 制限된 地域의 地下深部に 賦存하고 있으므로 이들 資源의 探查와 開發에는 長期間에 莫大한 投資와 高度의 技術이 必要하게 되며 이러한 技術需要에 對處하기 위하여 參考로 그 開發의 一般過程을 살펴 보면 다음과 같다.

### 1. 地質調查

鑛物資源의 賦存有無를 糾明하기 위한 첫 段階調查(概查)는 25萬分의1 내지 5萬分의1 縮尺의 地形圖를 使用하며 國土地表에 分布하고 있는 岩石의 種類와 그 分布狀態, 異種岩石間의 相互作用과 鑛物資源의 分布與否 및 生因研究와 地層 및 鑛床의 走向傾斜와 斷層 등의 地質構造를 밝히고 이들 調查結果와 研究資料를 地質圖에 綜合標示한다.

이러한 概略의인 調查로서 鑛物資源의 分布가 밝혀지면 다음 段階는 分布地域에 대하여 5千分의1 내지 1

萬分의1 縮尺의 地形圖를 使用하여 概查때 보다는 훨씬 精密하게 岩石 및 鑛體分布狀態와 規模, 地質構造 및 生成原因을 研究하고 鑛石試料를 採取하여 化學成分을 分析檢討하고 品位를 評價하여 移行價値與否를 決定하게 된다.

### 2. 物理探查 및 地球化學探查

地表地質調查로서 鑛體의 地表發達狀態와 品位가 確認되고 地下深部鑛體發達이 推理되며는 地下深部 潛在鑛體의 垂直 및 水平方向의 發達狀態를 確認하기 위하여 鑛種에 따라 가장 效果의인 各種 物理探查를 實施한다.

物理探查에는 磁鐵鑛과 같은 磁性鑛物에 效果가 있는 磁力探查, 銅과 같은 硫化鑛物에 效果가 있는 自然電位法, 比抵抗法, 誘導分極法 등의 電氣探查와 電磁探查, 放射能鑛物에 대한 放射能探查, 岩石 또는 鑛物自體의 比重差를 利用한 重力探查와 地質構造把握을 위한 彈性波探查 등이 概查와 精查에 適用하고 있으나 廣範圍한 未探查地域에 대한 短時日內의 概查를 위하여는 航空機內에 磁力, 電氣, 電磁, 重力, 放射能, 彈性波探查器 등을 同時에 設置하여 實施하는 航空探查가 效果의이며 그 結果 얻어지는 異常地域에 대하여는 地上에서 다시 精密調查를 實施하여 鑛體의 分布狀態 規模 등을 評價하게 된다.

地球化學探查는 地表의 土壤, 河川에서 砂礫과 물(水)을 採取하여 分析함으로써 地表에서 肉眼으로 確認되지 않은 鑛物의 分布狀態를 糾明하려는 것이고 地質調查時에 같이 實施되는 것이 바람직하다.

### 3. 試錐調査

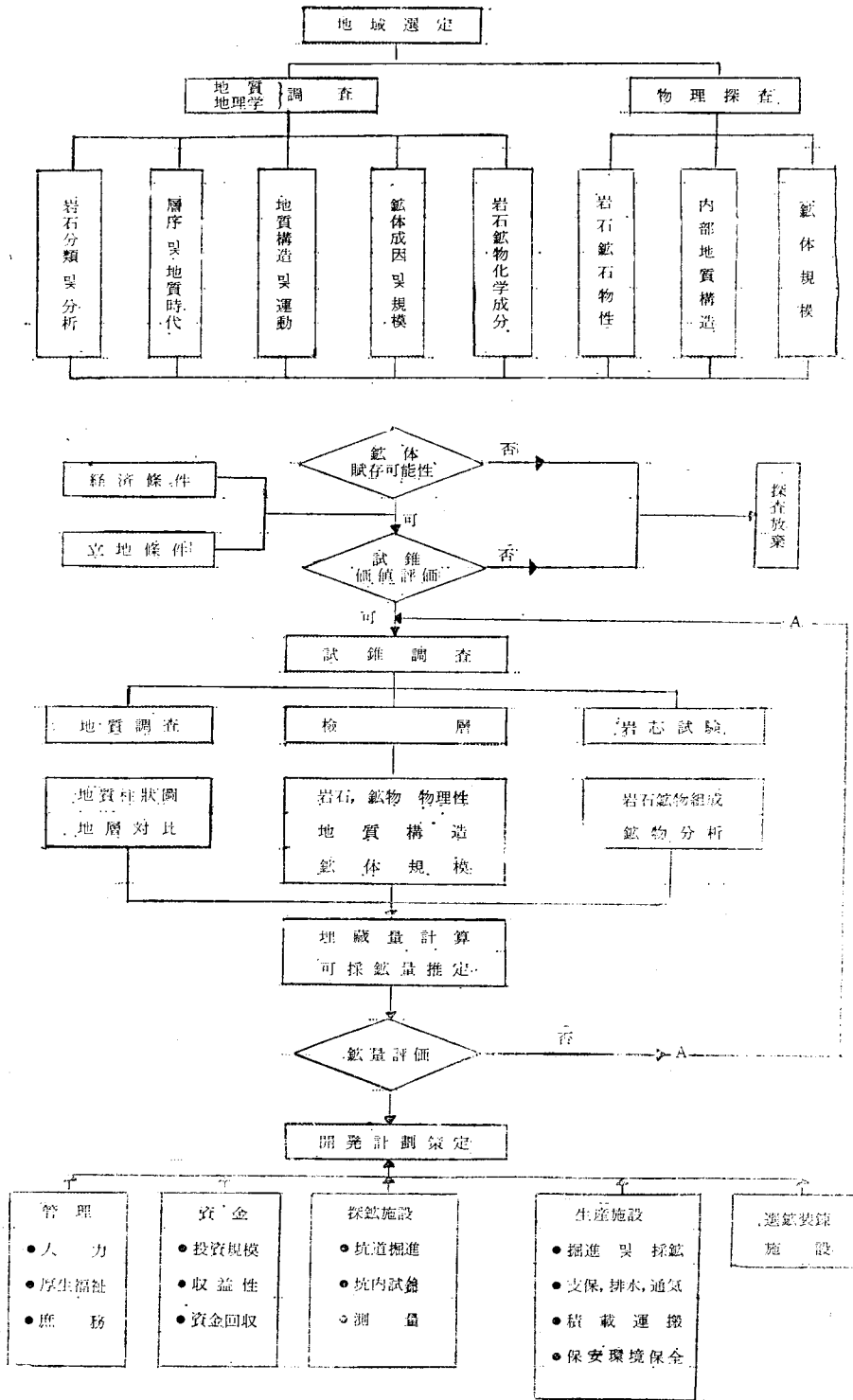
地表調查와 物理探查 및 地球化學探查結果를 綜合評價하여 鑛物資源 및 地下水資源의 賦存可能性이 期待되고 垂直과 水平上의 延長發達이 期待되면 이를 確認하기 위하여 試錐를 實施한다.

試錐는 地質條件과 鑛體規模를 밝힐 수 있도록 計劃되어야 하며 試錐結果로 鑛體의 發達狀態가 確認되고 地下深部에서 採取된 岩芯의 鑛體部分에서 平均的으로 試料를 採取하여 化學分析함으로써 鑛石의 平均品位를 把握하여 이들 結果를 綜合的으로 評價하므로써 移行價値與否가 決定된다.

### 4. 開發 및 加工

探查와 試錐調査結果 移行價値가 있는 鑛體임이 밝혀지면 비로소 開發段階에 들어가게 되며 開發計劃에는 效果의인 探鑛計劃과 探掘된 鑛物資源의 品位向上을 위한 選鑛, 製鍊, 運搬 및 投資計劃 등이 確保鑛量에 適合하게 樹立되어야 한다. 이에 關聯된 事項들을 좀더 具體的으로 살펴 보면 다음과 같다.

表 3. 調查探查 및 開發 시스템



① 掘進 및 探鑛: 探鑛準備과 選鑛을 위한 坑道 및 堅坑掘進과 鑛石採掘을 위한 高速掘進을 비롯하여 探鑛作業을 機械化함으로써 生産能力이 向上될 수 있게 되어야 한다.

② 支保, 排水 및 通氣: 探鑛의 深部化에 따라 隨伴되는 地盤 沈下, 地溫 上昇과 酸素不足 및 地下水의 下部集中의 問題點解決을 위한 適正規模의 施設을 具備하여야 한다.

③ 積載 및 運搬能力向上: 採掘된 鑛石을 坑內로부터 地上坑外로 運送하기 위한 送鑛能力向上을 推進하여야 하며 이에 必要한 裝備과 技術의 高度化를 期하여야 한다.

④ 鑛山保安 및 環境保全: 鑛山開發에는 그 生産, 利用過程에서 잘못된 操作 및 天災로 인한 災害發生可能性이 存在하고 있는 바 그 代表的인 것이 地盤의 崩壞에 의한 落盤, 轉石, 墜落, 裝備의 誤操作에 의한 事故, 火藥 發破事故, 水質 및 大氣汚染, 森林害損, 土質低下 등이라 할 수 있으며 이러한 事故發生의 豫防策과 機器裝備의 具備 및 이의 安全操作에 必要한 技術教育訓練計劃이 樹立되어야 한다.

⑤ 選鑛製鍊: 鑛石의 品位向上과 實收率向上을 위한 選鑛製鍊施設을 具備하여 鑛產物의 附加價値를 높이는 同時에 低品位鑛石의 活用度를 擴大시켜야 한다.

⑥ 投資: 鑛物資源開發은 山間僻地에 立地하는 關係로 都市周邊에 建設되는 工場과는 달리 社會間接施設로부터 住宅에 이르기까지 自家施設을 갖추어야 하며 地下의 制限된 空間에서 作業하는 環境상의 惡條件으로 各種 災害發生可能性이 높고 危險負擔이 크며 生産의 非彈力性과 投資의 長期懷妊性을 內包하고 있는 事業이므로 慎重한 投資計劃이 마련되어야 한다.

다음으로 水資源開發을 위한 地質調査와 地球物理化學探査過程은 鑛物資源探査過程과 大同小異하나 開發에 있어서는 그 用途에 따라 各己 相異한 對策과 方法을 適用하여야 할 것이다.

鑛物資源開發의 一般的 過程을 圖示하면 다음 表 3과 같다.<sup>(1)</sup>

## Ⅱ. 開發途上國의 開發現況

### 1. 鑛物資源分布와 埋藏量

世界鑛物資源의 分布上의 特徵은 石油의 57%와 重石의 81%가 亞細亞地域에, 天然가스의 41.7%와 石炭의 63.2%, 鐵鑛의 44.2%가 유럽地域(蘇聯包含)에 賦存하고 鉛鑛의 32.3%, 亞鉛鑛 47.8%와 nickel鑛 25%가 北美地域에, 南美地域에는 銅鑛의 26.6%가, 아르

리카 地域에는 알미늄鑛의 25.5%가 偏在되어 賦存하고 특히 石油資源의 80%와 主要鑛物資源의 55%가 東南亞, 아프리카 등의 開發途上國(I. M. F. 1977年 1月 및 OECD 主要經濟指標 1976年 11月 資料에 의함)에 賦存하고 있음을 알 수 있다.<sup>(2)</sup> (表 4 및 表 5 參照).

앞에 表示한 世界總埋藏量은 絕對的인 것은 아니며 아직까지 地球上엔 資源의 未探査地域이 많이 있고 最近 探査技術進歩에 따라 巨大한 新鑛體가 發見되고 있으며 또한 海床에는 石油, 망간, 니켈, 코발트, 銅 등의 資源이 埋藏되어 있음이 確認되었고 開發技術의 進歩에 따른 低品位鑛의 有效資源化 등으로 增加될 可能性도 있다 하겠으나 1974년에 世界主要鑛物의 生産實績을 基準하여 現埋藏量의 可採年數(耐用年限數=埋藏量÷年間生産量)를 算出하여 보면 鐵, 石炭, 알미늄 등의 1部鑛物을 除外하고는 平均 50年 以下로서 向後 50年이 經過하면 地球上의 大部分의 鑛物資源은 枯渴될 것으로 推定된다(表 6 參照).

資源賦存量은 限定되어 있는 反面, 最近 世界各國의 資源消費量은 急激히 增加하고 있어 耐用年數는 더욱 짧아질 것으로 推測된다.

### 2. 資源消費增大

資源의 大部分이 先進工業國인 美國, 英國, 日本, 西獨, 佛蘭西 등에서 消費되고 있으며 이들 先進國의 消費量이 全世界消費量의 約 80% 以上을 차지하고 있다. 이러한 現狀에서 一般的으로 鑛物資源의 消費는 漸次 增加되고 있는 傾向이며 특히 開發途上國의 消費도 急激하게 增加하는 趨勢에 있다(表 7. 參照).

世界 鑛物資源의 年平均 消費增加率은 1953~1960年에 4.2%에 比하여 1960~1970年에는 6.2%로 增加하였고 1970~1980年代 消費增加率은 年平均 8.1%로 豫想된다. 石油, 銅, 鉛, 亞鉛, 알미늄, 니켈 등의 6個 鑛種의 경우 先進國의 消費는 1960年 및 1970年에 各各 全體의 91.95% 및 89.88%로 壓倒的인 比重을 點하고 있는 實情이다. 이에 걸드려 開發途上國의 消費도 漸次 늘어나서 1960~1970年에는 年平均 消費增加率이 10.6%(韓國 21%)나 되어 同期間에 先進國增加率 5.3% 보다 크게 上廻하고 있다.

資源消費의 最近의 特徵은 에너지資源의 急激한 消費增加로서 原油, 天然가스 등은 거의 2倍以上에 達하고 있으며 이와 같은 增加趨勢는 앞으로도 繼續되어 1980年度의 全世界 需要量은 1970年度의 1.4~2배로 擴大될 것이 豫想된다.

### 3. 開發現況

#### 1) 一般現況

鑛物資源은 制限된 地下深部に 賦存하고 있어 그 探

表 4. 世界主要資源埋藏量과 地域別構成化

鑛 種	單 位	埋 藏 量	構 成 比(%)						
			北 美	南 美	유 럽	亞 細 亞	아프리카	其 他	計
石 油	百萬BBL	627,856	7.0	3.0	13.0	57.0	9.0	11.0	100
天然가스	百萬M <sup>3</sup>	57,564,761	14.7	2.0	41.7	13.3		28.3	100
石 炭	百萬M/T	6,702,171	17.4	0.4	63.2	16.9	1.0	1.1	100
鐵	"	110,635	15.1	22.5	44.2	3.9	4.4	9.9	100
銅	千M/T	220,200	18.6	26.6	21.1	0.8	21.8	11.1	100
鉛	"	50,180	32.3	2.7	17.6	6.0	7.1	34.3	100
亞 鉛	"	71,400	47.8	3.7	16.8	3.5	5.0	23.2	100
重 石	百S/T	1,328	7.3	4.3	1.7	81.2		5.5	100
알미늄	百萬M/T	5,847	11.0	6.0	11.1	2.6	25.5	43.8	100
니켈	千S/T	147,863	25.0	10.6		7.7		56.7	100

資料: 圖表로 본 國內外資源現況(長期資源對策委員會), 1974

表 5. 主要資源의 國別賦存構成比(%)\*

鑛 種	先進國	開發途上國	鑛 種	先進國	開發途上國
石 油	20	80	鉛	69	31
天然가스	52	48	亞 鉛	70	30
石 炭	80	20	重 石	8	92
鐵	63	37	알미늄	40	60
銅	36	64	니켈	26	74

\*開發途上國 區分은 I. M. F. (1977年 1月) 및 OECD 主要經濟指標(1976年 11月) 資料에 의하였고 構成比는 圖表로 본 國內外資源現況(長期資源對策委員會, 1974年 12月)에서 拔萃作成하였음.

表 6. 主要鑛物資源可採年數

鑛 種	單 位	埋 藏 量 (R)	年鑛石生產量 (P)	可採年數 (R/P)
石 油	百萬BBL	627,856	16,678	38
天然가스	百萬M <sup>3</sup>	57,564,761	770,000	59
石 炭	百萬M/T	6,702,171	2,094	3,200
鐵	"	110,635	768	144
銅	千M/T	220,220	7,514. <sup>4</sup>	29
鉛	"	50,180	3,564. <sup>4</sup>	14
亞 鉛	"	71,400	5,876. <sup>4</sup>	12
니켈	千S/T	147,863	666. <sup>4</sup>	222
알미늄	百萬M/T	5,847	73. <sup>0</sup>	80

資料: 圖表로 본 國內外資源現況(長期資源對策委員會, 1974年 12月) 拔萃作成하였음.

査와 開發에는 高度의 技術과 大資本의 長期投資가 要請되는 事業이나 開發途上 資源保有國의 大部分은 不幸히도 2次大戰前에는 先進國의 植民地였거나 統治下에 있었으므로 開發技術과 資本의 零細性을 免치 못하여 1960年代末까지는 租鑛料만을 받고 資源開發은 大部分이 先進國의 大企業에 맡겨져 있었다.

例컨대 先進國 巨大企業의 開發途上國 資源에 대한 支配現況을 보던 石油資源은 ESSO社를 비롯하여 8大 國際企業이 35個國以上の 資源保有國에서 그 精油能力의 50% 이상을 支配하고 있으며 銅은 케네카트(Kennecott Copper Corp.), 아나콘다(Anaconda Corp.) 등의 10大 産銅會社가 世界 生産量의 70%를, 니켈은 잉코(International Nickel Company of Canada), 로니켈(LE Nickel) 등 4大會社가 自由世界의 98%를, 알미늄은 알칸(Aluminum Canada), 알코아(Aluminum Company of America) 등의 6大社가 全世界의 82%를 各各 占有하고 있어 將次 圓滑한 供給에 많은 制約

을 받을 것이 豫想된다<sup>(3)</sup>. 그러나 1970年代부터는 開發途上國의 消費增加와 資源生産의 非彈力性 및 賦存資源의 減少, 開發 및 生産費急增, 環境 및 資源保存運動漸高와 資源民族主義의 深化에 따라 資源保有國들은 自國의 天然資源開發을 위한 主權行事を 可能하게 하는 戰略을 採擇 또는 適用하고 있다. 이에 따라 開發途上에 있는 資源保有國들은 OPEC, CIPEC, IABPC, IOPO 등 協議體를 構成함으로써 各己 自國資源에 대한 支配權의 回復 및 自國의 資源保全과 國家收入의 增大面에서 共同步調를 取하여 外國資本의 國有化措置 및 經營上의 參加, 利益分配引上 現地加工度 向上 등을 強化하는 同時에 自國勞動力의 活用을 위한 技術教育訓練에도 注力하는 政策을 推進하여 自體開發能力向上에 이바지하도록 하는 한편 外國資本의 50% 以下 投資額

表 7. 主要礦物資源消費構成비(%)

年度 區分 礦種	1960		1970	
	先進國	開發途上國	先進國	開發途上國
銅	93.0	7.0	92.7	7.3
鉛	91.0	9.0	85.6	14.4
亞鉛	90.9	9.1	86.4	13.6
알루미늄	96.2	3.8	94.9	5.1
니켈	99.0	1.0	96.9	3.1
石油	81.6	18.4	82.8	17.8
平均	91.95	8.05	89.88	10.12

資料 : U. N. Statistical Year Book (1970)

限을 極力 推進하는 傾向에 있다.

2) 開發費增加

高品位이거나 立地條件이 有利한 鑛床은 漸次 減少 되어가고 있어 새로운 鑛床發見에는 莫大한 資本을 投資하여 徹底한 調査를 하지 않을 수 없게 되었으며 또한 새로이 開發하는데에는 여러가지 條件이 不利한 方向으로 되어가고 있다. 즉 開發에 必要한 道路, 動力施設, 用水施設 등 社會間接資本分野에 所要되는 投資費가 急增하고 있으며 開發技術도 한층 高度化되어야 한다. 더구나 社會間接資本分野施設 및 高度화된 複雜한 生産施設을 갖추는데에는 長期間의 工期가 要하게 되므로 그 間に 인플레이에 의한 施設費增加가 不可避하게 되어가고 있어 새로운 開發施設擴大에 壓迫을 주고 있는 것이다.

IV. 資源開發에 관한 先進國과 開發途上國間의 有機的 關聯性

先進工業國이란 工業化에 의하여 富를 누리고 있는 나라들인데 이러한 先進國中에서도 美·蘇를 除外한 大部分은 資源의 保有가 貧弱한 나라들이고 또한 開發途上國中에서도 資源保有國(東南亞, 아프리카, 中東 및 中南美地域國家)과 資源이 貧弱한 나라(韓國等)로 分類될 수 있을 것이다.

工業化에 의한 經濟發展을 이룩하기 위하여는 先進 및 開發途上國을 莫論하고 安定的 原料資源確保가 가장 重要한 前題要件이 되므로 이러한 觀點에서 先進國과 開發途上國間의 有機的 關聯性을 살펴 보기로 하겠다.

1. 先進國의 資源海外依存度

工業化에 必要한 鑛物資源의 世界 賦存量을 살펴 보

表 8. 主要資源消費推移 및 展望

年度別 鑛種	1960	1969	增加率 %	1970	1980	增加率 %
	銅(1,000 M/T)	4,270	7,183	68	7,563	11,020
鉛( " )	2,430	3,842	58	3,978	5,740	44
亞鉛( " )	3,380	5,170	53	5,095	8,020	57
알루미늄( " )	4,220	9,830	132	10,454	21,120	102
니켈( " )	337	515	53	483	1,070	122
石油(億kl)	10,53	20,72	97	27,02	48,50	79

資料 : U. N. Statistical Year Book (1970)

면 다음 表 9와 같이 美, 蘇, 캐나다, 濠洲 등을 除外한 大多數의 先進國은 資源保有가 貧弱한 反面 東南亞, 中東, 아프리카 및 中南美地域에 있는 開發途上國의 大部分은 많은 資源을 保有하고 있음을 알 수 있다.

따라서 資源을 大量으로 消費하여야 되는 先進工業國은 美國 등 몇 나라를 除外하고는 東南亞 및 아프리카 등의 開發途上國에 偏在되어 있는 資源에 依存하는 수 밖에 없다. 近來에 와서는 이러한 先進工業國의 海外資源依存도가 더욱 懸隔하게 높아져 가고 있으며 不足되는 資源을 確保하기 위한 貿易規模는 每年 擴大되는 同時에 熾烈한 資源確保競爭을 벌리고 있다(表 10 參照).

2. 先進工業國의 資源輸入政策

先進工業國의 大部分이 過去에 植民地였거나 統治下에 있었던 開發途上國과의 貿易差額主義에 立脚한 不平等貿易으로 輸出을 增大시키는 外向的 工業化 經濟發展을 이룩하고 있는 나라들로서 1950年代까지는 이에 所要되는 莫大한 原料資源을 開發途上國으로부터 買鑛契約에 의한 單純輸入方式과 融資買鑛方式을 並用하여 確保할 수 있었다. 그러나 1960年代를 開發途上國의 經濟開發의 年代로 하는 UN宣言에 따라 美國과 西歐 先進國들에게 國民總生産額의 1%를 開發途上國에 대한 資本協力提供任務를 負荷시킴으로써 그 樣相이 달라지게 된 것이다. 즉 資本의 蓄積이 없는 開發途上國에 經濟協力을 통한 資本을 支援하여 줌으로써 現存資源의 開發과 成長潛在力을 發揮하여 停滯되어 있는 經濟狀態를 活性化시키는 同時에 先進國 自身이 必要로 하는 資源確保를 지금까지의 任意的인 融資買鑛形態에서 벗어나 비록 危險負擔을 가진다 하더라도 現地法人設立에 의한 能動的인 自主單獨開發 輸入方式으로 轉換하지 않을 수 없게 된 것이다. 그런데 1970年代부터는 開發途上國의 消費增加와 資源生産의 非彈力性 및 賦存資源의 減少, 開發 및 生産費增加, 環境 및 資源保護運動 漸高와 資源民族主義의 深化로 資源供

表 9. 主要鑛物資源 各國賦存量 順位

鑛種	順位	1	2	3	4	5	6	7	8	9	10
鐵鑛		蘇 40.2	브라질 21.3	美 11.3	印度 3.9	濠 3.9	南 3.8	阿 3.8	캐나다 2.4	佛 1.6	베네치엘라 1.2
銅鑛		칠레 20.9	蘇 15.9	美 14.8	잠비아 12.7	자이레 9.1	페루 5.7	폴란드 5.2	캐나다 3.8	日 0.8	濠 0.7
鉛鑛		濠 24.9	캐나다 16.0	西獨 10.3	美 9.3	蘇 7.3	南 7.2	아 7.0	멕시코 5.0	比 2.7	페루 1.0
亞鉛鑛		캐나다 23.8	美 18.9	西獨 8.4	蘇 8.4	南 5.0	아 5.0	멕시코 3.8	페루 3.5		
重石鑛		中共 71.7	美 6.5	韓國 3.4	불가리아 3.0	버마 2.4	브라질 1.4	蘇 0.9	캐나다 0.8	폴란드 0.8	
알루미늄鑛		濠 34.2	기니아 20.5	자이카 10.3	蘇 5.1	가나 5.0	나비아 3.4	스리랑카 2.6	中共 2.6	기아나 2.6	항가라 2.6
니켈鑛		뉴칼레도니아 54.1	캐나다 25.0	쿠바 9.5	比 7.7	콜롬비아 1.1	濠 0.8	美 0.8	佛 0.8	핀란드 0.8	
흑연鑛		모로코 46.2	美 31.1	蘇 11.9	튀니시아 4.1	中共 4.1	알제리아 1.8	나아루 1.8	南 1.8	아 1.8	코 1.8
石油		사우디아라비아 21.0	蘇 12.7	쿠웨이트 10.2	이란 9.6	美 5.5	이 5.0	라 4.1	리비아 4.1	아부다비 3.4	나이지리아 3.2
석탄		蘇 61.1	美 16.4	中共 15.1	印度 1.6	南 1.1	아 1.0	西 1.0	獨 0.7	폴란드 0.3	콜롬비아 0.2
우라늄鑛		美 37.0	캐나다 23.0	스웨덴 10.0	濠 6.7	南 3.7	아 3.4	佛 3.4	니제르 2.6	아르헨티나 1.7	가봉 0.94

註: 國名 下部 數字는 構成比임.

圖表로 본 國內外資源現況(長期資源對策委員會, 1974年 12月) 拔萃作成하였음.

表 10. 先進國의 資源海外依存度(1970年度 %)

國名	石油	鐵鑛	銅鑛	鉛鑛	니켈鑛	알루미늄鑛
美 國	37.2	37.8	4.7	25	89.1	89.9
蘇 聯	0	0	0	0	10.2	26
日 本	100	95	83.6	66.7	100	100
英 國	100	74.5	100	100	100	100
西 獨	94.4	91.5	100	84.1	100	100
프 랑 스	87.4	20.9	100	82.7	100	0
이탈리아	97.4	100	100	80.4	100	86.7

給에 많은 制約을 받게 되어 資源保有國 爲主의 販賣市場을 形成함으로써 價格과 供給에 不安定을 免치 못하게 되었고 大部分의 資源保有 開發途上國이 自國內에서 外國人單獨開發會社 株式會社를 國有化措置하거나 外資管理法에 外國投資를 30~49% 以下로 制限하고 있어 外國企業의 單獨開發은 顯著하게 줄어들고 先進國의 關聯會社들이 共同參與하는 境遇가 많아졌으며 특히

資源民族主義에 彈力性있게 對處하기 위하여 이들 先進國들은 開發參與資本比率을 낮추는 反面, 資源開發 關聯産業에 대한 投資와 現地製鍊을 통하여 原料鑛石이 아닌 加工된 原資材輸入形式으로 바꾸고 있으며 一般貿易去來에서의 交易規模를 擴大시키는 同時에 對象國과의 經濟協力關係增進에도 힘쓰고 있다.

또한 技術提携를 통하여 地質調査와 物理探查段階부터 開發에 必要한 施設提供에 이르기까지 이를 支援하여 주고 그 代價로서 生産物을 供給받는 形式을 取하고 있는 나라도 있다. 한편 資源의 開發뿐 아니라 大部分의 先進國은 短期供給斷絶 등 緊急時에 經濟混亂을 防止하는 同時에 資源의 安定供給機能을 確立시키기 위하여 資源備蓄量 擴大등에도 힘쓰고 있는 것이다.

### 3. 先進國과 開發途上國과의 相關性

위에서 論한 開發途上國의 開發現況과 先進工業國의 資源輸入政策을 檢討分析하여 相互間的 關聯性을 살펴 보고자 한다.

#### 1) 經濟協力을 통한 相互依存關係:

先進工業國은 繼續 經濟成長을 위하여는 資源을 開發



輸入하고 重化學製品的 外向的 輸出과 斜陽產業의 移讓이라는 必然的 課題遂行을 위하여 이에 대한 投資와 經濟援助가 不可避하고 開發途上國은 經濟成長 潛在力을 發揮하는데 必要한 投資源을 資本剩餘國인 先進國으로부터 導入하여야 하므로 相互利益을 바탕으로 하는 密接한 國際協力體制가 이루어져야 한다. 이러한 觀點에서 볼 때 現在 經濟的으로 優位에 있는 先進國들도 漸次 經濟的 地位가 浮上되어가고 있는 開發途上國과의 經濟協力을 如何히 하여야 相互間에 利益을 招來할 수 있겠는가 하는 問題가 深刻하게 擡頭되는 것이다.

先進國은 經濟發展에 所要되는 資源을 適正價로 適正量을 適期에 供給받을 수 있게 하기 위하여는 輸入對象國을 多元化하면서 企業의 海外進出과 아울러 合作投資 및 直接開發投資形式으로 開發途上國에 投資될 것이고 友好關係維持와 投資를 補完할 援助도 늘어나서 經濟協力の 強化가 切實하게 될 것이다. 이 反面 開發途上國은 民族資本의 形成과 技術蓄積이 없고 따라서 生産能力도 低調하지만 自國의 資源開發에 必要한 資本을 先進國으로부터 果敢히 導入하여 經濟發展을 이룩하게 하기 위하여는 外國에서의 投資誘致와 開發促進策이 이루어져야 할 것이다.

2) 技術協力

資源開發을 위하여는 高度의 探查와 開發技術이 必要하게 되며 先進國에서는 보다 正確하고 効率的인 探查와 生産技術을 가지고 있으며 鑛山保安의 安全技術 및 資源의 活用과 代替資源利用技術도 自主的으로 開發하고 있다. 이러한 資源開發에 必要한 技術들이 開發途上國의 心要에 따라 實情에 맞게 移植될 수 있어야 하며 開發途上國은 技術蓄積이 貧弱한 自國의 技術水準向上을 위하여 果敢하게 이러한 技術을 先進國으로부터 導入하여 消化와 定着에 注力하는 同時에 國際機構를 통한 技術訓練 및 地域間 技術協力事業에 積極參與하여 資源開發과 探查技術이 恒久的으로 自立化될 수 있게 그 受容態勢를 갖추어 나가야 할 것이다.

3) 交易增大

鑛物資源은 工業化를 뒷받침하는 基幹原料로서 그 消費는 더욱 增加될 것으로서 適正한 價格으로 適正量을 長期的으로 確保하는 것은 大端히 重要한 일이다. 先進國이 繼續的인 經濟成長을 이룩하기 위하여는 資源保有開發途上國으로부터 많은 量을 輸入確保하여 自國의 經濟發展에 必要한 需要를 充當하는 同時에 開發途上國이 工業化를 推進하는데 必要한 各種 商品과 플랜트 建設을 供給支援하기 위한 交易規模가 擴大될 것이며 이에 따라 先進國과 開發途上國은 互惠原則에 立

脚하여 相互依存關係는 더욱 密接하게 될 것이다.

V. 工業化와 資源活用

1. 工業化와 資源의 必要性

原始人類가 非金屬鑛物을 利用한 것은 土器부터 始作되었으며 科學技術의 進歩에 따라 이것이 高級陶瓷器製品으로 發達되었고 이어서 金屬이 利用되면서 銅器, 青銅器로 始作하여 鐵器로 發達하였고 最近에는 輕金屬의 利用段階로까지 發達되었다. 建築分野를 보더라도 從來의 木造부터 콘크리트로 變移하였으며 콘크리트의 材料인 시멘트, 骨材 등은 모두 非金屬鑛物인 石灰石과 砂礫을 利用하고 있어 日常生活의 大部分의 物資는 많거나 적거나 鑛物資源을 利用하고 있다 하겠다.

現在 우리나라의 6大戰略産業인 鐵鋼, 非鐵金屬, 機械, 造船, 電子 및 石油化學工業 등은 모두가 鑛物을 主原料로 하거나 또는 鑛物에서 抽出된 金屬材料를 主原資材로 하고 있으며 世界先進工業國에서도 10大企業으로 石油工業, 製鐵, 製鋼工業, 自動車工業, 造船工業, 機械工業, 電氣機器 및 電子工業, 化學工業 및 各種 金屬, 非金屬製造業 등을 들고 있는데 이들 工業의 主原料는 大部分 鑛物資源에 緣由되고 있는 것이다. 이러한 事實만 보더라도 鑛物資源의 利用은 人類生活에 없어서는 안될 重要한 原料資源이라는 것을 알 수 있을 것이다.

2. 原料資源으로서의 利用狀況

鑛物資源은 鑛物이 가지는 物理, 化學的 特性을 利用하여 各種 工業原料로서 使用되며 그 利用狀況을 살펴 보면 다음과 같다.<sup>4)</sup>

1) 鐵鋼原料

鐵鋼業은 鐵鑛石과 砂鐵을 原料로 하여 鋼材生産까지 하는 工業으로서 製鐵, 製鋼, 鋼材 製造工程을 통하여 銑鐵, 合金鐵, 粗鋼, 鋼材를 製造하여 建設材와 造船, 車輛을 爲始한 機械工業의 主原資材로 使用된다.

또한 망간, 크롬, 니켈, 코발트, 텅스텐, 모리부덴, 바나듐 및 矽石鑛 등은 耐蝕, 耐熱, 耐摩耗性 등이 要求되는 特殊鋼과 特殊合金材料에 必要한 元素金屬製造의 原料가 되는 것이다.

2) 非鐵 重金屬原料

銅, 亞鉛, 鉛, 錫, 蒼鉛, 안티모니, 카드뮴 및 水銀鑛을 原料로 하여 製造되는 元素金屬들은 工業原資材로서 各 方面에 많이 使用되고 있다. 예를 들면 電氣 및 熱傳導率이 좋은 銅은 電力線을 비롯한 電氣製品과 電話電信施設材로 利用되고, 亞鉛은 亞鉛板 및 合金材

로鉛은鉛板 및鉛管과 其他合金材, 錫, 蒼鉛, 안티모니, 카드뮴, 水銀 등은 主로合金材로 利用되고 있다.

### 3) 輕金屬原料

輕金屬原料로서 알루미늄, 白雲石, 티타늄, 베리륨 및 리튬 등이 있으며 여기에서 抽出되는 金屬들은 모두가 輕量이고 耐蝕, 耐熱, 耐摩耗性 特殊合金材에 不可缺의 要素原料들이다.

例컨대 알루미늄은 日用品과 家庭用品, 航空機構造材, 電氣通信機器, 陸運車輛, 産業機械, 電力輸送, 土木建築, 醫療機械 및 化學工業用 各種材料로서 利用되며 마그네슘은 알루미늄과 같이 航空機構造材와 其他 輕量機械素材로서 티타늄과 베리륨 및 리튬은 航空機材料 및 原子力發電施設에 必要한 合金材 등으로 利用되고 있다.

### 4) 稀有金屬原料

原料鑛으로서의 모나사이트를 비롯하여 나이오븀, 탄타늄, 질코늄, 겔마늄, 가륨, 인듐, 세렌, 테루륨 등이 있는데 이러한 鑛에서 抽出된 元素金屬들은 그 物理化學의 特性이 特異하기 때문에 宇宙工業에서 要求하는 여러 가지 特殊合金素材로서 많이 使用될 뿐 아니라 原子爐心部構造材, 電子材料로서도 極히 重要한 位置를 차지하고 있는 것이다.

### 5) 化學工業原料

黃酸, 弗酸, 亞砒酸, 硼酸, 바륨, 칼슘 등을 爲始한 各種 化工製品의 原料와 醫藥原料로서는 黃鐵鑛, 磁硫鐵鑛, 螢石, 硫砒鐵, 硼砂, 重晶石, 石灰石 및 其他 金屬 및 非金屬鑛이 利用되며 各種 酸알카리製造의 基礎原料를 提供하고 있는 것이다.

### 6) 燃料 및 有機化學工業原料

石炭, 石油, 天然가스는 에너지源뿐 아니라 化學工業原料로서도 그 利用도가 極히 높다고 하겠다. 즉 石油化學工業과 石炭化學工業의 主原料가 바로 여기에서 나오고 있는 것이다.

### 7) 核燃料 및 原子爐材料

核燃料의 原料로서는 現在 우라늄鑛이 主軸이 되어 있으며 將次에는 토륨鑛도 Breeder 用으로 利用될 展望이 크다. 그리고 原子爐材料로서는 베리륨, 질코늄, 黑鉛, 해무늄, 카드뮴, 硼素 등이 爐心部의 構造, 制御, 減速, 反射, 冷却用材로서 使用되고 있다.

### 8) 窯業原料

陶瓷器, 硝子, 衛生陶器, 耐火煉瓦, 타이루, 電氣用材, 시멘트, 鑄物造型材, 塗型劑製造 등의 窯業原料로서 珪石, 長石, 高嶺土, 礬石, 滑石, 石灰石, 白雲石, 陶石, 石膏, 珪灰石, 敢懷石, 蛇紋石, 珪綠石, 藍晶石,

黑鉛, 石綿 등의 非金屬鑛物이 많이 利用된다.

### 9) 農業肥料 및 農藥原料

窒素, 磷酸, 加里, 石灰 및 珪酸質肥料의 原料로서 硝石, 磷鑛, 明礬石, 石灰石, 珪灰石이 利用되고 農藥用殺菌劑와 殺虫劑의 原料는 銀, 水銀, 銅 등의 重金屬이 많이 利用된다.

## VI. 韓國의 開發戰略

資源의 開發戰略은 國內의 與件과 需要뿐만 아니라 國際的인 對外與件을 勘案한 複合的인 見地에서 檢討하여야 한다. 이와 같은 觀點에서 우선 韓國이 지닌 與件과 現況부터 살펴 보기로 하겠다.

### 1. 資源開發의 推進現況

우리 나라에서 科學的인 探查와 開發이 始作되기는 1920年代初부터였으나 長期的이고 計劃的인 探查와 開發이 積極 推進되기는 1960年代初부터였으므로 우리나라의 鑛物資源의 探查와 開發은 그 歷史가 大端히 日淺하다 하겠다.

#### 1) 鑛業趨勢

1950年代末까지는 國內需要가 低調하여 重石과 같은 主로 輸出鑛物을 開發하였고 1960年代부터는 國內 唯一한 에너지源인 無煙炭과 建設用 시멘트 原料鑛인 石灰石과 製鐵用 鐵鑛開發에 注力하였으며 1970年初부터는 重化學工業의 積極的인 推進으로 이에 따른 各種 原料鑛物開發이 活潑하게 되었으나 國內鑛物資源의 貧弱과 需要의 急激한 增加로 海外資源輸入에 依存하지 않으면 안되게 되어 1974년에는 石油의 100%를 비롯하여 鐵 및 銅鑛은 各各 69% 및 70%의 海外依存度를 보이게 되었다<sup>5)</sup>.

#### 2) 探查現況

1950年代末까지는 위에서 言及한 바와 같이 輸出鑛物資源에 대한 單面的인 調査만을 實施하여 오다가 1960年初부터 經濟開發計劃事業의 一環으로서 長期的인 計劃下에 1967년까지는 主로 美國의 技術援助에 의하여 探查裝備의 導入과 技術要員의 海外派遣訓練 및 專門家를 招聘하여 現地 共同探查를 實施하여 鐵鑛 및 無煙炭確保에 注力하였고 1968년부터는 培養된 探查能力을 活用하여 其他 金屬 및 非金屬鑛의 賦存이 期待되는 未開發地域에 대한 調査를 推進하여 工業原料資源의 確保에 힘쓰는 同時에 英國, 佛蘭西 및 西獨으로부터의 技術協力을 통하여 岩石年令測定, 鑛床成因研究 및 層序確立 등 基礎的인 試驗研究과 地質圖作成에 注力하였다.

지금까지 調査한 結果 確保된 主要鑛種의 埋藏量은

表 11. 鑛物 推移

區 分	年 度		1972	1973	1974	1975
	1962~1966 平均	1967~1971 平均				
鑛業의 G.N.P. 構成比(%)	1.5	1.2	1.0	1.0	1.0	1.0
鑛業成長率 (%)	11.0	9.0	0.61	13.2	4.8	11.0
鑛業의 輸出 構成比(%)	1961 42.0	1970 8.5	2.0	1.37	1.39	1.12
鑛業의 輸入 依存度(%)		24.4	25.2	35.2	44.4	69.0

表 12. 主要鑛物資源探查現況

探查事業名	對象面積 KM <sup>2</sup>	探 查 現 況			備 考
		76年現在 調査完了 (%)	77~81 年計劃 (%)	計 (%)	
鑛物資源探查	14,941	36	44	80	地下 200~1500 m까지
炭 田 調 査	地表4,295 探部4,290	92	8 73	100 73	地下 400~700 m까지
地 熱 調 査	3,380		26	26	溫泉徵候 地調査
地質圖幅調査	93,824	64	21	85	1/5萬縮尺

資料：資源開發研究所調査報告書，1977

다음 表 13에서 보는 바와 같으며 總評價額의 金屬鑛對 非金屬鑛의 構成比는 7對 93으로 非金屬鑛이 斷然 優勢하고 81年度 生産計劃量을 基準하면 無煙炭은 27年, 其他 非金屬鑛은 約 50年間 稼行年限밖에 되지 않는다(6).

3) 具體的인 開發現況

1950年代末까지는 輸出鑛物인 重石, 高嶺土, 黑鉛, 螢石鑛 등을 小規模로 開發하여 오다가 1960年初부터는 國內에너지源인 無煙炭과 製鐵用 鐵鑛 및 銅, 鉛, 亞鉛 등의 工業原料資源開發에 注力하게 되었다.

(a) 無煙炭開發

우리 나라의 鑛業의 特性은 鑛區가 細分되어 있어서 群小鑛山이 많아 開發資本이 零細하고 따라서 施設과 技術이 貧弱함으로 自然히 計劃的인 生産이 不可能하고 生産性의 低下는 물론 生産品의 質의 向上도 기할 수 없는 實情이었다. 1961年末까지만 하여도 群小炭鑛이 亂立하여 無計劃的인 地表露頭探掘로서 年間 588萬 噸만이 生産되었으나 이것으로서는 急增하는 家庭用 및 發電用炭의 需要를 充足할 수 없는 狀態였다. 이러한 狀況에서 無煙炭의 供給을 圓滑하게 하기 위하여

1961年 12月에는 石炭開發臨時措置法을 制定하게 되었고 一定區域內에 있는 群小炭鑛을 統合하여 年 30萬噸 以上 生産할 수 있는 大單位會社를 設定하도록 하였다. 이에 따라 政府에서는 開發計劃과 이에 必要한 資金計劃을 調整하는 同時에 石炭鑛業의 安定成長을 위한 助成事業費로서 每年 「방카씨」油에 대한 石油類稅의 歲入豫想額에 相當하는 金額以上을 歲出豫算에 計上하여 이를 試維探鑛과 深部開發堅坑의 建設, 輸送 및 送電에 必要한 施設費 등을 補助하는데에 充當하도록 하였다. 또한 大單位會社設立後 5年間은 法人稅, 營業稅, 所得稅를 免除하는 同時에 炭鑛施設을 위한 外國으로부터의 借款에 대한 政府保證을 하는 등 積極的인 助成施策을 推進한 結果 계속적인 生産增大로 1977년에는 1,740萬噸을 生産하여 需要量의 86%를 供給하였다. 그러나 1981년에는 製鐵 및 發電用炭 및 家庭用炭 등의 需要增加로 總需要量은 2,948萬噸인데 國內生産이 2,325萬噸 밖에 되지 못할 것으로 推定되기에 때문에 供給不足量인 約 623萬噸을 不得已 海外에서 輸入하여야 할 것이다.

한편 우리 나라의 炭層은 幅이 狹少하고 急傾斜를 이루고 있어 探炭條件이 外國에 比하여 大端히 나쁜 편이고 各炭鑛은 每年 25~30m 程度 深部化되고 있어 探炭能力向上을 위한 機械化와 堅坑, 支排水 및 通氣施設 등의 擴充이 必要하게 되며 이러한 施設을 같은 地域內에 있는 炭鑛들이 共同活用하여야 할 形便이고 또 深部化에 따라 安全探炭을 위한 保安業務가 強化되어야 하는 등 많은 問題點을 가지고 있다.

(b) 一般鑛開發

우리 나라의 主要鑛種中 賦存量이 많은 原料資源別 順位를 列舉하며는 窯業原料資源(石灰石, 高嶺土, 硅石, 硅砂, 長石, 蠟石, 鱗狀黑鉛, 滑石, 礬土頁岩, 白雲石)이 總埋藏量評價額의 63%를 占하고 無煙炭이 23%, 製鐵製鋼(特殊鋼包石) 原料資源(鐵鑛, 망간, 重石, 輝水鉛 等)이 4.5%, 化學工業原料資源(黃鐵鑛, 螢石, 重晶石, 硅藻土, 方解石, 酸性白土, 明礬石 等)이 3.5%, 非鐵重金屬原料資源(銅鑛, 鉛鑛, 亞鉛鑛, 蒼鉛鑛, 錫鑛 等)이 1.1%, 貴金屬原料資源(金鑛, 銀鑛, 砂金鑛)이 0.7%, 建設材料 및 稀有金屬原料資源이 4.2%를 차지하고 있다.

이와 같은 鑛物資源構成化를 가진 우리 나라 資源中에서 1950年代末까지는 原鑛石 輸出을 目的으로 주로 重石, 高嶺土鑛이 開發되었고 1960年初부터는 시멘트 原料인 石灰石과 製鐵用 鐵鑛石開發에 注力하다가 1970代부터는 重化學工業 原料資源인 銅, 鉛, 亞鉛鑛 등의 重點開發을 推進하고 있으나 이러한 鑛物資源의

表 13. 主要鑛物資源埋藏量 및 展望

鑛種	標準品位 %	埋藏量 (76年 現在)	81 年 基 準		81년까지埋藏量 增加可能率(%)
			生産量(톤)	稼行年限(年)	
鐵 鑛	56	84,970,000	1,240,000	69	60
銅 鑛	25	359,700	11,000	32	
鉛 鑛	50	862,900	61,000	14	60
亞鉛 鑛	50	862,900	260,000	3.2	160
重石 鑛	70	127,400	4,600	28	130
滑石 鑛	各級	9,131,000	176,000	52	
高嶺土	SK34	11,275,000	890,000	13	360
螢石	80	868,000	84,000	10	510
硅石	99.9	51,430,000	710,000	72	170
石灰石	45	4,695,800,000	30,300,000	155	240
蠟石	SK28	4,403,000	840,000	5	550
土狀黑鉛	75	38,440,000	200,000	192	180
無煙炭	CAL4,500	653,058,000	24,000,000	27	20

資料：資源開發研究所 調査報告書, 1977

賦存이 期待되는 地域의 約 36% 밖에 探查를 하지 못하고 있어 賦存量이 完全히 把握되지 않고 있는 狀態이다. 또한 開發中인 鑛山들도 鉛, 亞鉛鑛山의 一部를 除外하고는 生産裝備와 技術不足 및 資金貧弱 등으로 零細性을 免치 못하고 있다.

主要鑛物資源의 生産量은 75년에 比하여 81년에는 2.9倍 増産될 것이 豫想되고 있으나 需要量은 적어도 現在의 3.7倍로 増加될 것이 展望되며, 特히 重化學工業의 進展에 따라 製鐵 및 銅, 鉛, 亞鉛製鍊所의 新設 및 擴張이 不可避하게 되고 이에 必要한 鐵鑛石需要는 4.5倍, 銅鑛石은 9.6倍로 増加될 것으로 展望되므로 이에 대한 對策이 切實하게 되고 있다<sup>7)</sup>.

## 2. 開發戰略

한나라 工業化에 있어서 必須不可缺한 要素의 하나가 原料나 原資材對策이라고 할 수 있다. 따라서 資源을 豊富하게 가지고 있는 나라와 그렇지 못한 나라와는 工業化推進形態가 自然히 달라져야 하며 이에 따라 開發戰略도 달라져야 할 것이다.

오늘날 所謂 先進國에 屬한다는 나라들은 大部分 輸出主導型 工業化政策을 推進하고 있어, 이에 所要되는 原料資源 確保與否는 그 나라 經濟發展의 成敗를 左右하는 關鍵이 되어가고 있는 것이다. 우리 나라도 3次에 걸친 經濟開發 5個年計劃의 成功的인 遂行으로 그 間 蓄積된 資本과 技術을 基盤으로 하여 80年代에는 重化學工業을 主軸으로 하는 高度産業國家로서 世界 先進工業國 隊列에 參與하게 될 것으로 展望된다.

重化學工業은 原料多消費型工業으로서 同工業化의 推進은 高率의 鑛物資源의 需要增加를 誘發하므로 이러한 原料資源의 長期的이고 安定的의 供給이 切實히 要請되고 있는 實情이다.

鑛物資源의 探查와 開發은 高度의 技術과 投資의 長期懷任性과 生産의 非彈力性을 가지고 있는 業種이므로 長期的인 開發計劃을 樹立하여 꾸준히 推進하여야 한다. 特히 國內資源이 貧弱한 우리 나라의 與件을 勘案할 때 鑛物資源의 需給政策의 設定이 時急히 要請되고 있으며 이에 따라 그 開發政策方向을 우선

- (1) 國內鑛物資源開發極大化
  - (2) 輸入鑛物資源의 安定的 確保
  - (3) 資源의 確保와 消費節約에 必要한 技術開發方向 設定
  - (4) 資源開發體制確立 등에 두었다.
- (1) 國內鑛物資源開發極大化

國內 에너지資源과 戰略鑛物資源確保를 위한 探查와 開發을 綜合計劃아래 組織的으로 積極推進하여야 한다.

### ㉔ 調査 및 探查

國內 唯一한 에너지資源인 炭田地域에 대한 地表精密地質調査와 地下深部構造를 糾明하여 지금까지 確認된 埋藏量中에서 可採炭量增加에 注力하는 同時에 核燃料資源인 우라늄과 托륨資源의 探查를 積極 推進하여 80年代 以後에 必要로 하게 될 原子力發電用 原料確保에도 寄與토록 하여야 할 것이다.

表 14. 主要鑛物需要展望

鑛種	品位 %	75年度 需要量(噸) A	81年度 需要量(噸) B	增加率 (B/A, 倍)
鐵鑛	56	2,180,000	9,730,000	4.5
銅鑛	6	92,540	890,000	9.6
鉛鑛	50	24,324	61,000	2.5
亞鉛鑛	50	91,837	260,000	2.8
重石	70	4,403	4,600	1.0
金鑛(kg)	99.9	415	5,000	12.0
銀鑛(kg)	99.9	49,800	210,000	4.2
滑石	各級	92,907	176,000	1.9
高嶺土	SK34	528,600	920,900	1.7
螢石	80	35,000	84,000	2.4
硅石	99.5	265,468	710,000	2.7
石灰石	50	16,904,414	30,300,000	1.8
蠟石	SK32	322,967	840,000	2.6
硅砂	95	261,952	660,000	2.5

鑛物資源賦存이 期待되는 地域에 대한 調査를 早速히 完了한다는 目標에 國內 重化學工業에 必要한 鐵, 銅, 鉛, 亞鉛, 重石 등의 金屬資源과 非金屬原料資源인 石灰石, 高嶺土, 蠟石, 硅石 등에 대한 精密地質調査와 地下深部 物理探查를 實施하여 이들의 鑛量確保에 重點을 두어야 할 것이다. 또한 鑛物資源開發의 基礎資料가 되는 地質圖幅調査와 岩石에 대한 物理化學의 特性을 究明하고 層序研究 등의 基礎試驗研究를 強化하는 同時에 先進國의 探查技術과 裝備導入 및 必要로 하는 調査研究要員 確保에 注力하여 資源探查技術開發을 本格的으로 推進해야 할 것이다.

① 開發極대화

石油에 대한 過多한 依存을 脫皮하고 에너지供給의 安定을 期하기 위하여 國內 唯一한 無煙炭開發을 爲始하여 重化學工業 原料資源인 金屬鑛物資源 및 特化產業으로서 發展될 수 있는 窯業原料資源의 開發을 위하여 다음과 같은 施策이 強力히 推進하여야 한다. 資源生産의 深部化에 따라 生産能率向上을 위한 掘進, 採鑛, 運搬系統의 機械化와 鑛山災害防止를 위하여 新裝備導入과 技術訓練을 強化해야 하며, 鑛產物의 品位向上과 實收率向上을 위하여 小規模鑛山이 散在하고 있는 中心地에 地域別 中央選鑛場을 設置運營하여 低品位 鑛石活用과 附加價値를 높이는데 注力하도록 해야 할 것이다.

探查結果 資源賦存이 有望視되는 地域에 많은 中小鑛山이 隣接開發되고 있는 곳은 長期的인 開發展望에

비추어 生産規模를 適正線까지 大規模化하기 위하여 統合大單位開發을 推進하는 同時에 坑內運鑛用 堅坑, 通氣, 排水施設과 坑外送電 및 道路開發 등의 間接施設에 대한 積極的인 支援策이 마련되어야 하며 財閥의 開發參與도 誘導해야 할 것이다.

鑛產物의 安定的 供給과 價額安定을 위하여 鑛石의 備蓄制實施도 檢討되어야 할 問題이다. 우리 나라 鑛物資源의 潛在評價額의 約 63%를 占하는 窯業原料鑛은 品位向上을 위한 精選處理技術 및 窯業製造技術을 開發하여 製品의 高級化를 期하러는 特化產業으로서 世界市場에 進出할 수 있는 展望이 大端히 밝은 資源이므로 이에 대한 積極的인 對策이 있어야 한다. 또한 우리 나라 大陸棚地域에는 石油과 天然가스의 賦存이 期待되는 地層이 넓게 分布하고 있음이 探查結果 確認된 바 있어 에너지資源確保를 위해 先進國과의 共同開發은 물론 自主的 開發能力培養에 注力해야 할 것이다.

(2) 輸入鑛物資源의 安定的 確保

지금까지는 우리 나라는 不足한 鑛物資源은 海外로부터 單純購入方法에 의한 供給에만 依存하여 왔으나 國際情勢란 恒時 流動的이기 때문에 固定된 安定供給을 期待하기는 어려운 일이다. 따라서 需要鑛物資源의 長期的인 安定確保를 위하여는 資源保有國의 資源現況과 政策方向을 正確하게 蒐集評價分析하여 合理的이고 有利한 條件에서 輸入確保 할 수 있는 政策的 配慮와 伸縮性있는 對策이 切實하다고 하겠다.

海外資源確保策으로는 直接輸入, 合作投資 및 求償貿易先物去來 등을 통한 多元的 購買方式이 있으나 鑛業開發規模의 大型化와 資源保有國의 資源民族主義 擡頭에 따른 危險負擔을 줄이기 위해서는 우리나라 여러 鑛業者들이 大貿易商社와 共同으로 直接 開發에 參與하는 方式도 있을 것이고 또한 資源保有國에 影響력이 큰 先進工業國과 같이 合作開發에 參與하는 方式도 있을 것이다.

이렇게하기 위하여서는 먼저 우리 나라가 必要로 하는 鑛物資源을 保有하고 있는 諸國과는 一般貿易去來에서의 交易規模를 擴大시키고 經濟的 互惠原則에 立脚하여 經濟協力과 技術協力關係 增進에 힘써야 할 것이다.

海外鑛物資源確保가 不安定하고 競爭이 激甚한 이 때에 先進工業國보다 늦게 出發한 우리나라는 爲先開發輸入의 基盤造成과 積極的인 支援策이 推進되어야 한다.

(3) 資源活用技術開發

地下로부터 鑛物資源을 生産하는 것도 重要하지만 生産된 資源을 効率的으로 利用하고 節約하는 것도 그

만큼 增産하는 效果를 갖는다 하겠으므로 消費節約을 生活化하는 風土造成과 活用技術開發은 積極推進되어야 한다.

國內資源의 合理的인 活用을 위하여 低品位資源(低質炭, 低品位우라늄 및 其他 稀有元素鑛)의 活用技術開發과 代替資源(灰長石을 비롯한 高알루미나鑛石 등) 技術開發 및 廢品の 回收再生 技術開發을 積極推進함과 同時에 全國民의 消費節約의 生活化運動도 展開하여야 한다.

#### (4) 資源開發體制確立

資本과 資源開發技術 모두가 貧弱한 狀態에 있는 우리 나라의 鑛業開發을 積極 促進할 수 있는 支援制度和 法令을 整備하여 鑛業開發投資의 効率성을 높이고 散在한 開發潛在力을 國家發展目標에 符合하는 方向으로 組織化하고 動員活用 할 수 있는 體制를 갖추어야 한다.

#### ㉑ 探查技術開發體制 確立

資源專担行政機構인 動力資源부가 1978년에 新設됨에 따라 鑛業開發과 探查는 積極推進될 것으로 期待되나 鑛業開發에 基礎가 되는 探查와 開發에 관한 技術을 國際水準에 뒤지지 않도록 高度化시킨다는 觀點下에 先進國의 技術을 導入하여 國內與件에 맞게 改良하여 移植 普及할 수 있는 能力있는 研究開發機關의 育成과 이를 위한 技術人力과 研究裝備의 確保에 注力하여야 한다.

그러나 直接 開發業務에 従事하는 것은 어디까지나 民間企業이기때문에 이러한 企業體들이 自體技術開發活動을 積極化할 수 있도록 誘導勸獎하여 가까운 將來에는 民間이 技術開發을 主導하여 가도록 政策의 焦點을 맞추어가야 한다. 이와 아울러 技術人力의 最大限의 活用과 調査의 重複을 피하고 豫算의 節減과 探查效率를 向上시키기 위하여서는 政府傘下機關間에 探查와 開發에 관한 技術 및 調査業務調整이 效率적으로 이루어지도록 하여야 한다.

#### ㉒ 特殊事業支援機關의 設置와 制度의 整備

鑛業開發에 관한 圓滑한 業務遂行과 資金 및 技術支援을 強化하기 위한 特殊事業體의 設置運營이 檢討되어야 한다. 이미 政府에서는 鑛業振興公社를 設置하여 이와 같은 鑛業開發을 위한 助成支援業務를 推進중에 있으나 이러한 業務가 좀더 科學적이고 合理的으로 이루어지도록 再調整이 必要하다고 생각한다. 또한 陸地와 海底石油에 관한 探查와 開發, 精油, 流通 및 備蓄業務를 擔當할 石油開發公社(假稱), 海外鑛物資源의 輸入 및 開發業務를 支援할 海外資源開發公社(假稱) 등의 設置가 檢討되어야 한다. 이에 따라 鑛物資源開

發을 長期的이고 計劃적으로 一貫性있게 推進하기 위하여 制度面에서 法令의 改正과 制定이 必要하다.

예컨대 石炭産業을 特別措置法으로서 育成하고 있는 것과 같은 育成法이 一般鑛業에도 適用될 수 있도록 하는 한편 開發促進을 위한 金融 및 稅制上 支援強化와 秩序있고 合理的인 開發을 위하여 必要한 法の 制定 및 整備가 이루어져야 한다고 본다.

### 3. 研究開發體制와 方向

韓國은 그가 지닌 여러 가지 特性을 勘案하여 이에 適切한 開發戰略을 導出하여야 되지만 그중 가장 重要한 것은 落後되어 있는 技術을 如何히 開發하느냐 하는 일이다. 先進技術의 果敢한 導入과 이를 適用할 수 있는 受容態勢를 갖추어야 한다는 것은 分明한 일이고 이를 위한 具體的 實現方案의 一環으로서 資源開發研究所가 設立되었던 것이다. 現在 이를 中心으로 하여 研究開發方向이 設定되어 計劃적으로 推進되기 始作하였다. 여기에서는 이와 같은 技術開發에 대한 韓國이 가지고 있는 見解와 推進現況을 簡略하게 言及하고자 한다.

#### (1) 資源開發研究所

韓國의 工業化推進에 따라 原料資源의 重要성과 그 需給의 緊迫성을 勘案하여 從來 商工部 傘下에 있던 國立地質鑛物研究所를 科學技術處로 移管改編하여 資源開發研究所를 設立하게 된 것이다. 1976年 5월에 이 연구소는 "特定研究機關育成法"에 의한 財團法人形態로 發足하게 되었다. 이와 같이 함으로써 過去에는 調査에만 汲及하던 狀態에서 벗어나 鑛物資源의 探查에서 開發·加工에 이르기까지 綜合적으로 다루게 되었으며 그 設立自의를 簡略하게 추려 보면 다음과 같다.

① 資源探查의 組織化 ② 優秀한 國內外 頭腦의 集結 ③ 體制, 運營 및 豫算上의 伸縮性 增大 ④ 探查技術의 質的 向上 ⑤ 調査研究의 效率的 環境造成 등을 들 수 있다.

1978年 1月 動力資源부가 新設됨에 따라 이 연구소는 科學技術處에서 動力資源部 傘下로 移管되었고 1978年 2月 商工部 工業試驗院의 鑛業技術部도 이 연구소로 吸收되어 資源開發을 위한 調査, 開發 및 活用に 이르는 一貫性된 研究體制를 갖추게 되었다.

#### a) 資源開發研究所의 組織과 機能

研究所組織은 設立當時 4部 2室에서 現在 8部 2室로 擴大되었으며 法人體로 改編됨에 따라 理事會와 監事를 두고 있다. 理事會는 事業計劃, 資金計劃, 收支豫算 및 決算에 대한 承認과 任員의 選任 및 解任을 包含한 모든 重要事項을 議決하며 監事는 研究所의 財産狀況과 會計業務執行을 監査하도록 되어 있다. 그 하

에 研究所業務의 適切한 企劃과 評價를 위하여 所長의 諮問에 응할 수 있도록 所內 部長級으로 構成된 調査 研究審議會와 所外人士로 構成된 諮問委員會가 있다. 研究所의 事業遂行은 各部의 下部組織인 室單位로 이루어지고 있다.

한편 研究所의 機能은 에너지 및 鑛物資源에 대한 調査, 探查, 開發, 活用 및 이와 關聯된 技術開發을 위한 研究事業 등으로 이를 細分하면 다음과 같다. ① 地質調査 ② 物理探查 ③ 地化學探查 ④ 探查結果에 대한 開發을 支援하는 諸般檢討 ⑤ 에너지資源開發 및 活用 ⑥ 國土利用 및 保全을 위한 應用地質調査研究 ⑦ 採鑛, 採炭技術開發 ⑧ 鑛山保安, 災害豫防 檢層에 必要한 技術開發 ⑨ 資源活用技術 및 選鑛製鍊研究 ⑩ 海外資源에 관한 調査, 開發 및 國際協力 ⑪ 其他 資源開發에 必要한 調査, 研究試驗 및 探查에 관한 受託事業과 이러한 課題遂行에 있어서 外部能力의 活用을 위한 委託事業 등이다(表 15 參照).

b) 業務推進現況

研究所가 推進하고 있는 主要研究調査事業으로는 우리나라, 石炭 및 慶尙系地域에 대한 에너지資源調査事業과 重化學工業 原料用 鑛物資源調査, 圖幅地質 및 國土利用 地質調査 그리고 大陸棚探查를 包含한 海洋資源調査 등을 들 수 있다.

㉑ 우리나라資源調査現況

우리나라資源調査는 研究所當面 事業中 가장 큰 比重을 차지하는 것으로 많은 進展을 보이고 있다.

過去 車輛放射能探查의 結果에 따라 沃川系地域에 대한 集中探查를 實施하여 78年度 現在 低品位이기는 하나 總 1,325萬屯(平均品位 0.04%)의 埋藏量이 確保되었다(이는 60萬KW 容量의 原子力發電所의 核燃料를 約 40年間 供給할 수 있는 量이다). 4次5個年期間中에 이 地域에 대한 探查를 完了할 計劃으로 있으며 이와 아울러 低品位鑛의 經濟的開發 妥當性檢討가 이루어져 가고 있다.

㉒ 慶尙系資源調査

資源難時代에 對處하기 위하여 慶尙系地層에 대한 地質調査, 地化學 및 物理探查 등의 組織的인 調査가 進行中에 있다. 76년에 慶州, 安康地域 77年度에 泳川, 陝川, 晉州地域에 대해서 推積環境糾明, 有機炭素 및 炭化水素의 含量評價, 重力分布圖作成 등을 實施하였다. 이로 因해 各種 새로운 資源의 賦存與否가 判明될 것이며 이들 資源의 探查에 必要한 技術의 向上과 地層構造 및 其他 學術的 問題들이 아울러 糾明될 것이다.

㉓ 石炭資源調査

過去 部分的인 調査에서 脫皮하여 組織的인 精密地 表炭田調査를 77년에 完了하여 各 炭田의 分布規模, 構造, 品位 등이 밝혀지기 始作하였으며 今年부터는 深部炭層의 延長 및 炭層規模를 糾明키 위한 深部探炭調査를 새로이 始作하여 深部炭의 可採埋藏量發見에 注力하는 同時에 深部探炭과 關聯된 技術 및 保安對策研究를 推進하고 있다.

㉔ 其他 各種 鑛物資源調査

過去 AID 및 UNDP 에 의해 實施된 航空探查資料를 바탕으로 太白山 및 慶南北 鑛化帶地域에 대한 調査가 進行되어 왔었다.

77年度에는 銅鑛(品位 Cu 0.1~1.5%), 鉛, 亞鉛鑛, 黑鉛, 明礬石(品位 K<sub>2</sub>O 3%) 등에 대한 埋藏量推定이 이루어졌으며 今年에도 太白山地域의 銅, 鉛, 亞鉛, 울진地域의 重石, 강포地域의 「벤토나이트」 등 여러 鑛種의 埋藏量調査가 마무리段階에 들어가고 있다. 此外에 우리 나라에 相當히 廣範圍하게 分布되어 있는 重砂鑛에서 Monazite, Zircon, Ilmenite 등 有用鑛物을 回收하는데 必要한 精密調査도 進行中에 있다.

㉕ 國土利用 地質調査

地下資源探查 및 國土利用, 開發 등에 地質學的 基礎資料로서 所要되는 5萬分の1 基本地質圖作成을 위하여 圖幅地質調査가 推進되고 있는데 南韓全體 350枚中 174枚가 完了되었으며 今年(78年)에 11枚가 進行中에 있다. 한편 陝川의 댐建設, 牙山灣의 工業團地造成을 위한 應用地質圖가 作成되고 있으며 原子力發電所建設을 위한 敷地基盤調査도 개마리, 부구地域에서 進行中에 있다.

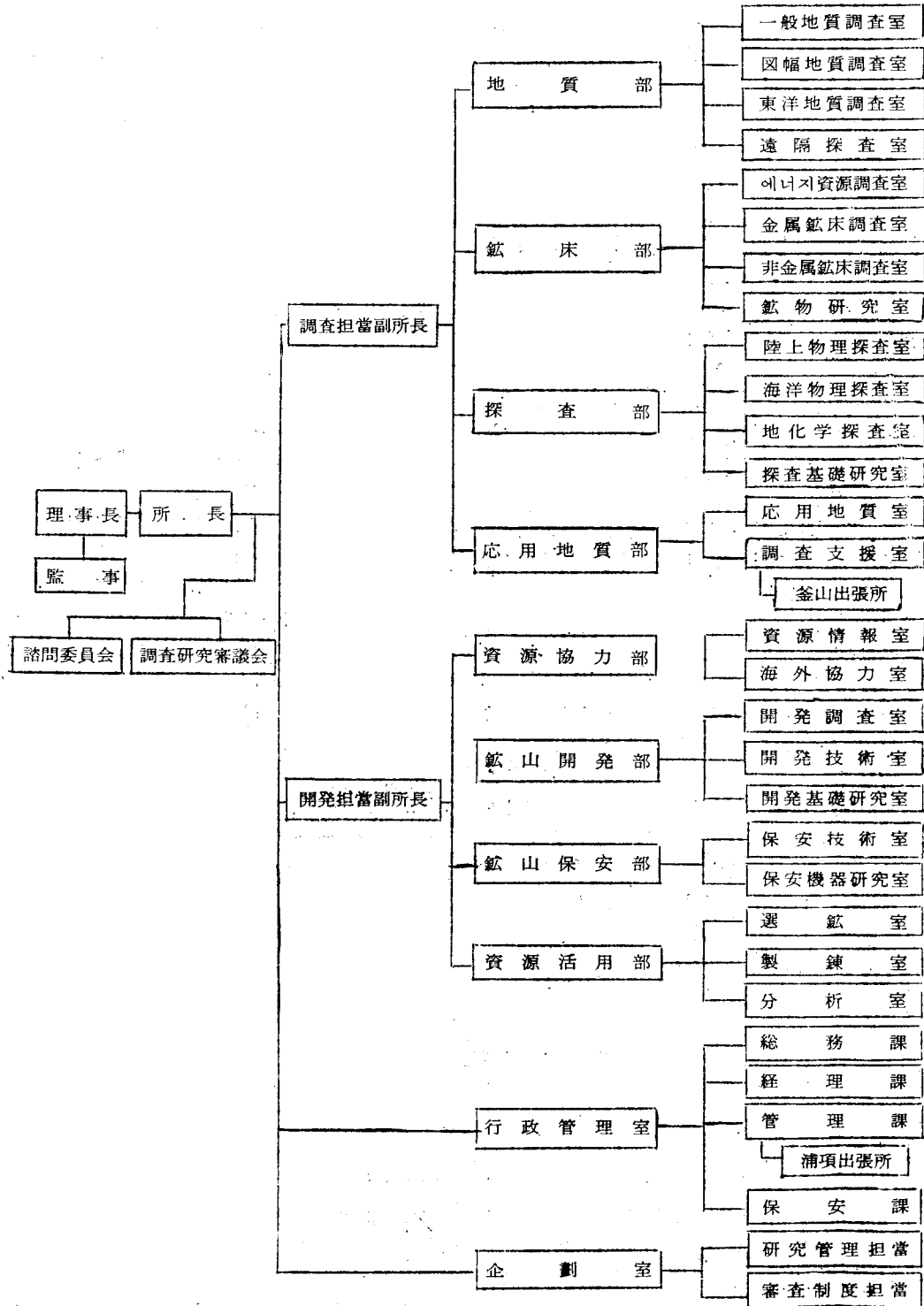
㉖ 海洋資源調査

大陸棚石油資源探查는 莫대한 資金과 高度의 技術을 要하므로 外國技術陣에 의해 探查가 進行되었다. 研究所는 이들이 提供한 資料에 대해 準精密解析을 遂行하고 있었는데 79년부터는 이에 대한 精密解析을 始作함으로써 앞으로 우리 自力으로 이를 探查開發할 수 있는 技術의 蓄積에 迫車를 加하고 있다.

또한 沿近海 및 沿岸調査의 一環으로 海底地質調査 및 海底鑛物資源探查를 實施하여 왔으며 그 結果 77年度에는 京畿灣海域에서 2億m<sup>3</sup>의 建築骨材를 確保하였고 今年에도 木浦南部에서 若干의 建築骨材의 確保가 期待되고 있다.

以上과 같은 主要事業을 앞으로도 계속 成功的으로 遂行하기 위하여서는 研究 및 調査能力의 蓄積과 最新 裝備의 具備를 통한 內實化를 期하여야만 한다. 이를 위해 研究所發足以來 有能한 研究·調査要員確保에 注力한 結果 設立當時 220名에서 現在 230名으로 增員되

表 15. 資源開發研究所機構表





었으며, 81年度에는 350名으로 漸次 擴充되어 갈 것이다. 특히 外國에서 最新技術을 習得한 優秀한 研究要員을 많이 誘致하여 國內技術水準을 向上시키고 同時에 所員의 海外技術訓練을 積極勸奨하여 先進科學技術에 接하게 함으로서 所員의 質的 向上을 圖謀하고 있다.

한편 資源需要의 急增으로 海外資源開發輸入이 重要視됨에 따라 先進國뿐만 아니라 資源保有開發途上國과의 國際協力の 重要性이 必然적으로 增大되어 가고 있다는 點을 勘案하여 이에 대한 여러가지 方案이 講究되고 있다. 이러한 方案中 가장 焦點이 되는 것은 우리의 探查開發能力 向上이다. 이를 위하여 77年度에는 各 分野의 外國專門家 21名을 招請하여 學術세미나 등으로 技術諮問을 받았으며 2個所의 先進國研究機關(美 USGS, 日本 公害資源研究所)과 姉妹結緣을 맺었고 其他 7個國 12個研究機關과도 緊密한 關係를 維持하여 技術導入 및 資源情報交流를 擴大함으로써 앞으로의 海外資源開發輸入에 對處할 수 있도록 힘을 기울이고 있다.

現在 研究所의 保有裝備는 大部分이 20年前 AID 援助에 의해 購入된 것으로 代置와 改善이 時急한 實情이며, 그동안 研究所機能의 擴大로 인해 資源探查는 물론 開發 및 活用に 관한 裝備도 必要하게 되어 亞細亞開發銀行으로부터 800萬弗 借款을 推進中에 있다. 또한 當研究所는 그 機能이 擴大됨에 따라 技術의 綜合性이 더욱 必要하게 되고 다른 專門分野의 技術支援이 切實하게 되어가고 있다. 이러한 見地에서 여러 專門研究所들이 集結되어 있는 大德研究學園都市內에 移轉하는 것이 研究所 將來發展을 위하여 有益하다는 結論아래 그 移轉準備를 서두르고 있다.

#### c) 研究業務의 綜合計劃

資源探查, 地球科學研究 및 發見된 資源의 開發과 그 活用技術研究는 工業化計劃에 앞서 先行되어야만 하는데 우리 나라의 現實情은 그와는 反對로 工業化가 앞질러 이루어져가고 原料資源開發이 이를 追跡하고 있는 形便이다. 따라서 資源開發研究事業의 長期計劃도 一般的인 基準과는 若干 달라져야 하며 우선 다음과 같은 範圍와 段階를 거쳐서 이루어져야 할 것 같다.

즉 計劃의 目標年度는 6次5個年計劃이 끝나는 1991年으로 하고 있으며 發展段階에 따라

- ① 基盤構築(人力, 裝備, 技術)
- ② 資源研究의 本格化(國內資源探查 및 開發에 置重)
- ③ 國際水準化(資源研究領域의 擴大와 質的 向上)
- ④ 新技術開發(새로운 技術開發研究試圖) 등을 秩序 있게 推進하되 그 優先順位는 첫째 國內資源의 確保開

發, 둘째로는 資源開發에 關聯된 資料의 收集과 整理, 세계로는 資源關係 國際協力の 增進, 내세로는 先進技術의 追跡(機械化, 大型化) 마지막으로 地球科學基礎研究의 擴大 등으로 되어 있다. 이와 같은 目標의 優先順位에 따라 計劃을 推進할 方向을 要約해 보면 다음과 같다(表 16 參照).

우선 研究所의 機能을 大別하면 資源調査와 資源開發에 必要한 技術研究로 大別할 수 있으며 資源調査事業은 比較的 長期間 持續되어 왔던 關係로 어느 程度 그 基盤이 構築되어 있다고도 볼 수 있지만 調査事業 推進에 있어서의 大型化나 機械化는 先進國에 比하여 많이 뒤지르고 있는 것이다. 이러한 調査事業中에서 資源探查分野는 優先 國內에너지資源과 重化學工業 原料資源의 確保에 目標을 두고 裝備, 人員, 技術을 蓄積하는데 注力하고 있다. 4次5個年計劃期間동안에 基盤構築을 完了하여 5次計劃期間에는 名實相符한 研究開發基盤을 이룩하여 87년부터 始作되는 6次5個年期間에는 우리에 獨自의 힘으로 새로운 探查技術을 開發할 수 있도록 하여야하며 이때에는 國際機構를 통한 資源探查技術을 外國에도 提供할 수 있을 것이다.

資源調査研究分野에서 이제까지 등한히 하여 오던 資源情報의 迅速한 收集과 普及은 重要한 事業으로 擡頭되고 있으며 資源에 관한 國內外資料를 資源資料銀行化(Data Bank System)할 目標로 80년까지는 爲先 資料收集과 情報處理시스템의 開發을 이룩하여 81年以後 3年間에 電算化하고 이를 國內供給하도록 하며 80年代中으로는 世界各國의 資料銀行과 結付된 國際化를 企圖할 것이다.

한편 資源探查의 高度化를 이룩하기 위하여서는 現在 零細性을 벗어나지 못하고 있는 地球科學의 基礎研究를 均衡있게 發展시켜야 한다. 따라서 5次5個年計劃이 始作되는 것을 契機로 하여 資源開發을 뒷받침할 수 있는 基礎研究活動을 積極支援하여 90年代의 新技術開發을 成就시킬 수 있는 底力을 培養토록 한다.

資源開發技術研究는 調査分野보다는 많이 뒤떨어져 있는 現狀이다. 現在까지 鑛物採掘은 主로 人力에 依存하여 왔으나 보다 深部化와 大量處理 및 安全화를 위하여서는 大單位開發과 아울러 機械化研究가 時急한 實情이며 人力投入의 極小化로 大型事故의 防止와 經濟性的 提高를 꾀할 수 있을 것이다. 優先 81년까지는 先進技術을 果敢하게 導入하고 이를 漸次 國內實情에 맞게 適用普及하여 90年代에 가서는 先進國水準으로 끌어올려야 할 것이다. 이와 아울러 採取된 資源을 利用할 수 있도록 選鑛製鍊技術의 開發도 促進하여야 한다. 再次 強調할 것은 이를 위하여 多角的인 國際交流

表 16. 長壽資源開發 研究計劃

分 野	5 個 年 計 劃												
	4 次			5 次					6 次				
	79	80	81	82	83	84	85	86	87	88	89	90	91
1. 資源調查研究													
(1) 資源 探 查	本 格 化 資 料 集 成			國 際 水 準 化					新 技 術 開 發				
(2) 資源 情 報	System 開 發			電 算 化		本 格 化			國 際 化				
(3) 基 礎 研 究	零 細 期			再 建 期					成 熟 期				
2. 資源開發技術研究													
(1) 鑛山技術研究	再 建 期			成 熟 期					國 際 化				
(2) 鑛山保安技術	先 進 技 術 導 入			適 用 普 及					本 格 化				
(3) 資源活用技術	基 盤 構 築			本 格 化					國 際 化				
(4) 基 礎 研 究	零 細 期			再 建 期					成 熟 期				

와 海外頭腦의 誘致로 研究業務의 活性化를 誘發하고 研究裝備의 具備과 計劃의인 人力訓練으로 資源開發技術의 自立化를 이룩하여야 할 것이다.

以上 研究所가 向後 10年間 推進하여야 할 研究業務에 대하여 概略的인 윤곽을 提示하였다. 물론 이러한 計劃은 固定的인 것이 아니고 發展狀況에 따라 伸縮性 있게 對處할 수 있는 Rolling Plan 이 되어야 한다는 것은 두말할 것도 없다.

다음에는 이러한 原則과 배두리 안에서 어떻게 研究開發을 推進해야 하는가 하는 研究開發方向에 대하여 좀더 具體的으로 言及해 보고자 한다.

(2) 研究開發의 具體的 方向과 課題

㉔ 鑛物資源探査技術

鑛物의 探査技術에는 物理探査技術, 地化學探査技術 등이 있는데 物理探査技術에는 磁力探査法, 地震探査法, 重力探査法, 電氣探査法 등이 있고 地化學探査技術은 主로 地下水, 河川, 土壤, 草木, 樹木 등을 化學的으로 分析하여 地下資源을 發見하는데 도움을 주는 것이고 物理探査技術과 比較해 볼 때 그 設備가 輕微하고 따라서 費用도 적게 들기 때문에 物理探査技術과 併用하면 效果面에서 더욱 바람직한 것이다. 從來에는 鑛物의 探査가 地面에 露出되어 있거나 아니면 表面에서 그다지 깊지 않은 鑛床을 對象으로 하여온 것이 通例였는데 이와 같은 鑛床의 數가 漸次 減少함에 따라 深部探査가 必要하게 되는 同時에 探査效率의 向上이

나 自然保護的인 觀點에서 探査地域範圍도 從前보다는 훨씬 넓게 잡아야 되게 되었다. 이에 따라 前에는 地上에 있어서 小規模的인 精密探査가 主軸을 이루던 것이 이제는 航空機, 氣球, 人工衛星 등에 의한 高空 또는 宇宙에서의 物理探査 등을 利用한 大規模探査技術이 더욱 效果的인 것으로 되어가고 있으며 이에 겹들여 Computer 를 利用하여 資料(data)의 效率의 整理分析을 하는 綜合的 探査시스템의 開發이 進行되고 있다. 이中 空中探査技術은 廣域에 걸친 地質構造의 特性을 容易하게 把握할 수 있기 때문에 이에 대한 研究가 世界各國에서 活潑하게 이루어져 가고 있다. 특히 遠隔探査法은 將來 그 實用性이 擴大될 것으로 期待되고 있어 相當한 注目거리가 되고 있다. 즉 遠隔探査란 航空機 또는 人工衛星에서 攝影, 送信한 映像을 各對象의 特性에 따라 이를 解析하여 所期의 目的에 副應토록 하는 것이고 그 應用分野는 地質, 鑛物調查, 農業, 山林, 海洋, 環境 등 相當히 廣範圍하다. 航空機에서 얻은 映像을 視覺的으로 判讀하는 것은 1940年代에 이미 定立되어 있었으나 이에 대한 電算處理導入은 1972年 地球資源探査衛星의 出現에 따라 비로소 本格化되기 始作한 것이다.

韓國에서는 이 分野의 研究를 위하여 科學技術處에서 Computer eye機器와 ERTS(地球資源探査衛星) 資料를 購入하여 資源開發研究所로 하여금 研究를 施行토록 하였으며 이에 依據 遠隔探査에 대한 Center 役

劃을 總體에 하였다. 資源開發研究所는 1976년에 遠隔探查室을 新設하여 主로 地質, 鑛床分野에의 映像利用을 研究하여 왔으며 其他 山林廳, 地理院, 水路局 등 數個의 機關에서도 이에 대한 關心을 가지고 應用 및 研究를 進行하고 있다.

現在의 水準은 아직 微弱하며 將來에 對備하기 위하여 資源開發研究所는 ADB(亞細亞開發銀行) 借款에 의해 새로운 高度의 精密機器를 購入하여 研究를 더욱 活潑히 推進할 計劃이다. 이와 關聯된 技術의 向上을 迅速히 推進하는 한 方案으로서 韓國科學財團의 後援을 얻어 韓·美 共同으로 遠隔探查에 대한 共同 Seminar, Work shop 등을 推進하고 있다. 이러한 Seminar 나 Work shop에서는 各 分野(地質, 農業, 山林, 環境 등)에 걸쳐 韓國 및 美國의 研究者들이 研究結果를 發表하여 知識을 交換하고 또한 兩國間의 相互協力의 一環으로서 韓國科學者들이 美國의 遠隔探查關係機關을 訪問하여 技術習得을 할 計劃 등이 包含되어 있다.

⑤ 鑛物採取技術

鑛物의 採掘技術에는 露天採掘과 坑內採掘 또는 特殊採掘 등을 생각할 수 있는데 이러한 採掘技術도 漸次 高度의 科學化와 機械化가 이루어져가고 있으며 이에 따른 技術開發이 各 方面으로 進行되고 있다. 예컨대 硫黃같은 鑛物採取에 있어서는 二重管을 地下 깊숙히 내려 한쪽에서 160C의 過熱水를 壓入하고 다른 한쪽에서 溶解된 硫黃을 빨아올리는 「프랏시法」이라든가 銅, 우라늄鑛採取에 利用되고 있는 「바크테리아浸出法」이라든가 特殊採取法이 많이 開發되어 가고 있으며 이와 아울러 安全採掘을 위한 여러 가지 事故防止 技術도 研究가 進行되고 있는 것이다. 여기서 한가지 特記할 것은 深海 海底鑛物資源採取技術이다. 즉 太平洋 등 넓은 海域에 豊富하게 賦存되어 있는 「망간」을 비롯한 鑛物資源採取에 대한 技術開發이다. 太平洋海底에 存在하고 있는 「망간」團塊의 埋藏量은 約 5,000 億噸으로 推定되고 있는데 만일 이것을 利用할 수 있다면 最近의 世界消費量을 基準으로 할 때 14萬年 以上 供給이 可能하다. 「망간」뿐 아니라 海底에 있는 「닉켈」의 7萬年, 銅은 2千年, 「코발트」는 42萬年을 供給할 수 있다고 推定하고 있는 것이다. 海面에서 2,000 ~ 6,000 m의 깊은 海底에 賦存하는 「망간」團塊의 開發을 위하여는 이를 効果의으로 採取할 수 있는 技術이 있어야 한다. 現在 開發된 것은 「Air Lift法」과 「連續 바겔方式」 등이 있으나 더욱 研究해야 할 餘地가 많이 남아 있는 것으로 생각된다.

⑥ 未利用鑛物資源의 資源化技術

人類가 利用해 온 元素를 살펴 보면 西歷 紀元前에

는 金, 銀, 銅 등 7個元素였는데 그 후 漸次 利用元素가 增加하여 現在에는 71個元素에 到達하고 있다. 즉 現在 使用되고 있는 鑛物資源의 大部分은 過去에는 利用되지 않았던 것이었으나 科學技術의 發展에 따라 그 用途가 나타나게 된 것이다. 따라서 現在에는 별로 關心이 없는 그러한 鑛物도 將來에는 重要한 役割을 할 수 있을는지 모르는 것이다. 未利用資源中에는 아직 그 用途나 開發技術이 確立되어 있지 않아서 쓰지 못하는 것도 있을 것이고 또는 그 品位가 낮아서 從來의 技術을 가지고는 經濟的으로 最終製品을 낼 수 없는 것도 있을 것이다. 前者의 例로서는 硅藻土의 斷熱材로서의 利用可能性이 있고 後者の 例로서는 어떤 種類의 「바크테리아」가 지닌 選擇的 溶解作用을 利用하여 低品位鑛에서 所定의 金屬을 回收하는 「바크테리아浸出法」 등을 들 수 있다. 이와 같이 過去에는 放置되어 있던 資源이 技術의 發展에 따라 얼마든지 活用할 수 있는 길이 트이게 되는 것이다.

지금까지는 鑛物資源이라고 하면 主로 陸地의 地下 資源을 對象으로 해왔는데 最近 海洋開發이 進行됨에 따라 海洋鑛物資源이 注目의 對象이 되고 있다. 海底에는 石油, 石炭, 硫黃, 망간團塊, 砂鐵, 砂錫 등 各種 鑛物資源이 存在하고 있다. 이中 石油, 石炭은 말할 것도 없고 그 외에 가장 有望視되는 것이 「망간」團塊이며 이 採取技術開發은 이미 言及한 바와 같이 各國의 注目을 끌고 있는 研究課題이다. 또한 海水에는 各種多樣한 有用物質이 溶解되어 있으므로 海水의 淡水化에 따른 水資源獲得과 아울러 溶解物質抽出을 併行 시킴으로써 그러한 資源의 回收가 經濟的으로 可能하게 되지 않느냐 하는 希望의 見解도 있어 자못 期待되는 바 크다.

海水中에는 食鹽, 마그네슘과 그 化合物, 臭素 등 現在 回收되고 있는 有用成分을 비롯하여 「칼슘」, 「카륨」, 「바나듐」, 「모리부덴」, 「우라늄」 등의 將來 많이 使用될 成分이 包含되어 있으므로 海外의 淡水化와 併行한 이러한 有用成分의 回收는 長期大型研究課題로서 充分히 考慮되어야 할 것이다.

⑦ 鑛物資源代替技術

資源의 代替方法에 관해서는 豊富하고 低廉한 다른 資源으로 바꾸어 버리는 方法과 人工的으로 새로운 代替 資源을 創出하는 方法 등을 들 수 있다.

類似物質에 의한 代替事例을 들어보면 銅이 電氣의 導體材料로서 많이 使用되고 있는 것은 그 導電率이 아주 좋기때문인데 導電率이 가장 높은 것은 銀이며 그 다음에 銅, 金, 알루미늄의 順序가 되고 있다. 그러나 金과 銀이 그다지 使用되고 있지않는 것은 資源으

로서 그 량이 制限되어 있는 貴金屬에 屬하고 있기 때문이다.

銅에 이어서 導電率이 높은 알루미늄은 單位容積當 導電率이 銅의 約 60% 밖에 되지 않지만 銅보다는 훨씬 가볍기 때문에 이러한 長點을 勘案할 때 電力케이블을 爲始하여 通信케이블 등에 適用될 수 있으며 또한 航空機의 電氣回路에는 現在 「알루미늄」이 相當量 使用되고 있는 實情이다. 다만 要求되는 強度가 不足할 때가 있어 이 境遇에는 알루미늄합금이 考慮되어야 한다. 또 다른 例로서 永久磁石의 主原料인 「코발트(Co)」는 우리 나라에서 거의 生産되고 있지 않아 그 大部分을 海外에서 供給받아야 되는데 反해 「페라이트」磁石은 그 主原料가 酸化鐵이고 이것은 國內에서 싼 價格으로 容易하게 生産할 수 있기 때문에 「코발트」를 輸入하지 않아도 磁石을 生産할 수 있는 것이다. 이 외에 鐵鋼材 대신 많은 部品을 「플라스틱」으로 代替할 수 있으며 「플라스틱」의 弱點인 強度不足도 그라스纖維나 炭素纖維를 複合하여 이를 補充強化한 FRP의 開發로 그 前途가 더욱 밝아졌다고 하겠다.

이와 같이 人工적으로 製造된 物質에 의한 代替에는 技術開發에 따라 거의 無限한 可能性을 보여주는 것이기 때문에 將來 이러한 方向에서의 研究開發은 必須的인 課題라 하겠다.

以上 資源에 관한 研究開發方向과 課題에 대하여 몇 가지 重要한 題目을 概括해서 指摘하였는데 往往 開發途上國에서는 이러한 研究開發이 쳐다볼 수도 없는 먼 곳에서만 일어날 수 있는 것 같이 錯覺하는 수가 많다. 그러나 그것은 大端히 잘못 생각하고 있는 것이다. 물론 先進國에서 하고 있는 것과 같은 尖端技術開發에 置重할 수 없을는지 모르지만 自己나라 發展에 寄與

할 수 있는 應分の 技術開發을 할 수 있는 것이며 또 그렇게 하여야 한다. 따라서 技術水準面이라든가 그 內容面에서는 差等이 있을는지 모르지만 研究開發의 基本方向이나 이에 臨하는 姿勢에 差等이 있을 수 없다. 또한 資源에 관한 技術開發은 初期段階에서는 調査事業이 主가 되어 있기 때문에 다른 產業技術과는 그 性格이 다르다고 할 수 있으며 이러한 調査事業에 必要的 技術은 適正한 訓練을 통하여 그다지 어렵지 않게 習得시킬 수 있는 것이다.

이러한 觀點에서 볼 때 開發途上國의 資源開發에 있어서 重要한 것은 훌륭한 經驗과 蓄積이 있는 先進國과 如何히 協力하느냐 하는 問題이다. 이미 美國, 캐나다, 英國, 佛蘭西, 西獨 등에서는 優秀한 地質調査機關에서 많은 研究者, 技術者 등이 開發途上國에 派遣되어 그 나라 資源開發을 위하여 相當한 援助를 하고 있다. 여기서 또 다시 問題가 되는 것은 이러한 先進國의 援助에 대한 受援國의 收吸能力과 受容態勢라고 하겠다. 어떻게 하면 이러한 收吸能力을 短時日內로 갖추게 하느냐가 開發途上國 資源開發의 當面課題가 되는 것이다.

#### 參 考 文 獻

- 1) 科學技術處：鑛物資源調査現況 및 計劃, 1976
- 2) 長期資源對策委員會：國內外資源現況, 1974
- 3) 科學技術處：資源總覽, 1974
- 4) 渡邊武男：資源鑛物 핸드북, 1965
- 5) 韓國銀行：經濟統計年報, 1976
- 6) 科學技術處：鑛物資源開發政策을 위한 研究, 1977
- 7) 商工部：鑛物生産實績 및 需給展望(未發刊), 1977