

機雷의 種類와 歷史

I. 機雷의 歷史와 役割

David Bushnell이 Keg mine⁽¹⁾을 Delaware江에 浮遊시킴으로써 새로운, 그러나 당시로는 非論理的인 武器로 評價되었던 海軍武器體系가 그 章을 열었다.

그후 오래동안 機雷는 오직 非神士的인 나라에 의해서만 사용되는 邪惡한 武器로 취급 받아 왔었다. Robert Fulton이 1797년부터 1812년사이의 기간 동안에 여러가지의 機雷를 考案 設計하여 프랑스, 英國, 美國 等に 팔려고 試圖하였으나 成功하지 못하였다. 그러나 그가 發明한 많은 種類의 機雷는 외부의 지원이 거의 없는 가운데도 成功的인 實驗을 거듭하였다.

그후 19世紀 中半까지 유럽, 아시아 等地에 수행된 數次의 戰爭에서 機雷가 사용 되었으나 별다른 成果가 없었으며 美國의 南北戰爭에 이르러서야 機雷가 비로서 어느정도 大規模로 이용되기 시작하였다. 北軍에 비하여 海軍力에서 相對的으로 劣勢에 놓인 南軍側으로서의 빠른 시일내에 싼 값으로 生産이 가능한 武器를 필요로 하였으며 그 結果 그들은 몇가지 種類의 機雷를 채택하고 이를 效果의으로 이용, 北軍 海軍勢力에 甚大한 被害를 가할 수 있었다.

北軍 海軍의 被害는 실로 막대한 것이어서 9隻의 北軍 艦船이 南軍의 砲火에 의해 擊沈된 反面에 27隻의 艦船을 機雷에 의해 沈沒시켰던 것이다.

그리고 Farragut 提督의 “빌어먹을 놈의 魚雷들”(機雷를 말함)이라고 저주하였던 Mobile灣 전투에 관한 歷史는 당시 戰鬪에 있어서의 機雷에 의한 實際的인 被害와는 다소 다른면에서의 영향(心理

註(1) Keg mine·爆藥을 充填한 나무桶을 江위에 浮遊시켜 橋樑 또는 艦船의 破壞를 試圖한 機雷의 초기

的인 面)을 잘 설명해 주고 있으며 戰鬪後 敷設되었던 많은 機雷가 海水의 浸水과 파도의 영향으로 인하여 非活性化 되었다고 알려졌었다.

第1次 世界大戰을 통하여 機雷는 연합군측의 主된 대잠방어 武器로 등장하였다. 獨逸의 U-boat를 저지하기 위하여 巨大한 機雷障壁이 1918년 6월에 北海에 설치되었다.

美國과 英國의 機雷敷設艦들은 5個月동안 무려 72,000個에 달하는 機雷를 北海에 부설 하였으며 大戰末期에 磁氣 音響機雷가 등장했다. 또한 이 期間中 敷設된 機雷의 數가 증가함에 따라 對機雷戰이 중요한 課題가 되었다.

大戰이 끝날 때까지 機雷障壁의 設치가 완성되지 않아서 그것이 어느정도 成功的이었는가 하는 것은 아직도 未知數로 남아 있으나 최소 6隻의 潜水艦이 機雷障壁에 의해 沈沒되었고 그 외에도 많은 被害와 함께 위험을 무릅쓰고 機雷障壁의 突破를 敢行한 잠수함들은 겨우 大西洋에 도착하였다 하더라도 機雷迴避機動으로 인한 많은 시간의 낭비와 燃料의 消耗로 戰力의 損失을 감수하지 않으면 안되었다.

結局 機雷는 海軍戰略上 중요한 防禦武器로 채택 되었으나, 戰後 平和의 繼續으로 戰時에 크게 活躍하였던 機雷는 거의 잊혀지게 되었으며 그렇게 되자 機雷는 더 이상 발전시킬 필요가 없는 무기로 看做되어 버렸다

第2次 世界大戰은 機雷가 다시 발전하게 된 契機가 되었으며 이때부터 機雷는 攻擊武器로서의 새로운 役割을 맡게된다. 잠수함과 항공기는 機雷敷設用으로 動員되었고 일련의 感應機雷가 개발되었다.

大戰後半에 改良型的의 磁氣 感應機雷와 信號識別能力을 보유한 音響機雷가 作戰에 투입되었으며, 海底壓力機雷도 제한된 作戰目的을 위하여 사용되

었다. 艦艇計數와 武裝遲延能力을 가진 高度化된 海底機雷가 광범위하게 사용됨에 따라 彼我양쪽의 機雷對抗戰 遂行이 상당히 어렵게 되었다.

戰爭中 數千基의 機雷가 攻擊目的으로 부설되었는데 이들 機雷는 海上狀態의 惡化와 파도의 영향 등 自然的 攻擊으로부터 자신을 방어할 뿐만 아니라, 외부에서 조정이 불가능한 해저에 敷設되기 때문에 敵軍의 掃海攻擊으로부터도 적절한 방어가 될 수 있도록 改良된 것이다.

大戰中 가장 대표적인 機雷使用의 한 예를 들면 戰爭終半에 美國이 日本에 대해 수행한 孤立作戰이었다. 美航空機는 日本航路 및 港口 接近路에 12,000基 이상의 機雷를 敷設하여 650餘隻의 日本艦船을 沈沒시킴으로써 日本의 海上交通路를 완전히 차단시켰다.

당시 日本은 感應機雷에 대처할 준비를 미처 하지 못한 狀態에서 機雷攻擊을 받았으므로, 기뢰에 의해서 沈沒되지 않은 배들은 閉鎖된 港口에 발이 묶이거나 航路를 변경하여 몇 개 남지 않은 港口로 航路를 변경하였으나 結局 潛水艦이나 航空機의 공격을 받게 되었다. 이렇게 되어 日本의 海上補給과 重工業이 완전히 붕괴되어 버렸다.

機雷라는 單語의 사용으로 인해 야기되는 政治的인 問題를 감소시키기 위하여 디스트럭터(Destructor)라 불리는 새로운 型態의 爆彈機雷가 1967년 越南戰에 사용되었다.

디스트럭터는 航空機用 爆彈의 信管部分에 高度로 발달된 機雷의 發火裝置를 組立한 것으로서 初期에는 磁氣感應式이었으나 나중에는 磁氣 사이스믹(Magnetic Seismic)複合感應式으로 改良되었다.

Bushnell의 Keg Mine 이래 오늘날까지 機雷는 기나긴 發展의 歷史를 가졌다. 기뢰가 精密한 標的識別能力, 自體防禦能力 등 훨씬 高度化 되었을 뿐 아니라, 機雷의 戰略的 地位는 점차 증가되어 왔다. 항상 눈에 띄지는 않지만 海上統制用 戰略武器로서 가장 값싸고도 훌륭한 役割을 수행하는 武器의 하나인 것이다.

II. 概 要

1. 特 性

最近의 機雷는 여러가지 目的達成을 위하여 다양한 狀況아래서 크기와 形態가 다른 여러가지 標

的에 對應할 수 있도록 設計되었다.

機雷는 다양하고도 광범위한 任務에 效果的으로 사용되기 위하여 점점 더 복잡해지고 있으며 이러한 任務의 種類는 너무 다양하기 때문에 한가지 種類의 機雷만으로는 모든 目的에 사용될 수 없으므로 各國 海軍에서는 여러가지 種類와 形態의 機雷를 보유하고 있다.

機雷의 敷設場所를 열거하면 深海, 沿岸 淺海區域, 港灣入口, 河川, 運河, 江어귀 등이 있으며 최근에는 디스트럭터(Destructor)라 불리는 새로운 種類의 機雷가 있는데 一般目的用 爆彈에 機雷의 發火裝置를 信管起爆裝置로 개조한 것으로서 機雷뿐만 아니라 地雷로도 사용이 가능하다.

主裝藥을 소량으로 증진한 機雷는 小舟艇, 木船 또는 小形艦船用으로 사용되며 일반적으로는 大形艦船의 破壞損傷用으로 사용되고 주로 對潛水艦用으로 제작된 機雷도 있다.

前述한 機雷가 점차 복잡해 진다고 한 말은 機雷內部의 發火裝置가 갖는 情報處理能力의 複雜性을 일컬은 것에 불과하며 실제로 機雷의 組立, 試驗, 貯藏 등의 면에서는 在來式 舊型의 別로 복잡하지 않은 機雷보다는 훨씬 쉽고 安全하게 改良되고 있다. 機雷는 공격, 방어 兩面으로 사용되는 武器이다. 공격 목적으로 사용될 때에는 敵航路, 港灣, 錨泊地, 水路, 혹은 敵의 軍需品, 商品物資의 輸送船團의 攻擊을 위하여 港口 근처의 航路集結地에 敷設된다.

防禦目的으로 사용할 경우에는 敵海上勢力으로부터의 保護를 위하여 友軍 港口, 港灣, 水路, 江어귀, 灣, 大海 등에 敷設된다. 실제적인 威脅目的으로서의 機雷의 重要性은 機雷에 의한 艦艇의 擊沈, 損傷效果에 의한 重要성과 거의 동일한 效果와 의미를 갖는다. 왜냐하면 機雷의 存在와 威脅으로 인하여 이를 掃海 또는 無力化할 對機雷戰能力의 보유가 필요하며 艦船運用計劃의 遲延, 航路의 變更 등의 負擔을 강요하기 때문이다.

대부분의 機雷는 일단 부설하여 武裝이 되면 사람에 의하지 않고 오직 艦船의 통과에 의해서만 發火가 되는 獨立的인 武器이나 反面에 최근에는 거의 보유되지 않고 있지만 電氣的으로 海岸哨所에 연결되어 操縱되는 操縱機雷도 있다.

水中에서의 부설위치에 따라 機雷의 種類를 나누면 海底機雷, 繫留機雷, 浮遊機雷의 세 가지로

구분할 수 있다. 海底機雷는 深海쪽 보다는 비교적 淺海에서 효과가 있으며 水中에서의 自重에 의해서 부설후 一定地點에 위치가 固定된다.

深海敷設의 경우는 水上艦은 機雷위를 通過하더라도 發火가 되지 않을 可能性도 있으며 일단 發火가 된다 하더라도 별다른 損傷을 가하지 못할 때가 많다. 물론 深海敷設時에도 잠수함에 대하여는 여전히 효과적이다.

繫留機雷에 있어서는 主裝藥과 發火裝置를 內裝하는 주품체는 水中에서 浮力을 가지고 있으며 케이블이나 체인으로 海底의 닻(Anchor)에 연결되어 水面下 豫定水深에 敷設되게 된다.

浮遊機雷는 自體에 닻을 가지고 있지 않으며 浮力도 거의 零에 가까워서 水面近處를 자유롭게 떠다니게 된다. 현재는 各國이 별로 보유하고 있지 않는 形態의 機雷이다.

敷設手段으로 機雷를 구분하면 水上艦敷設, 潛水艦敷設, 航空機敷設의 세가지로 나눌 수 있으며 航空機敷設用이나 潛水艦敷設用 機雷는 약간의 改造로 水上艦에서 敷設할 수도 있으며 水上艦用 機雷도 헬리콥터로 敷設이 가능하다. 航空機敷設 機雷는 보통 공격목적으로 사용되며 爆彈投下와 비슷한 방법으로 부설하게 되며 空中投下에 적합한 모양을 갖추고 있다.

航空機는 미리 부설된 機雷에 의한 위험없이 機雷를 추가 敷設하여 작전기간을 연장할 수 있고 敵中の 內陸水路에도 機雷의 敷設을 가능케 하는 이점이 있다.

潛水艦敷設 機雷 역시 攻擊用으로 사용되며 潛水艦敷設이 가능하게끔 특수한 形態를 가진다. 潛水艦의 機雷運搬能力의 제한이 약간의 問題點이 되나 我軍基地로부터 멀리 떨어진 作戰區域 혹은 敵의 港灣 깊숙히 秘密裡에 부설이 가능하다는 것이 큰 장점이다.

水上艦敷設 機雷는 별도의 형태로 보유되는 경우는 흔하지 않으나 대부분의 航空機敷設用, 혹은 潛水艦敷設用 機雷는 필요에 따라 약간 改造하여 水上艦敷設用으로 사용할 수 있다.

水上艦敷設은 每航海時마다 대량의 機雷를 한꺼번에 운반할 수 있다는 점에서 가장 經濟的인 방법이나 다음과 같은 몇가지 容納될 수 없는 제한이 있다.

즉 운반의 秘密이 요구될 경우, 혹은 현재 機雷

가 敷設되어 있는 海域에 再敷設이 요구되는 경우 등은 다른 運搬手段을 사용해야 한다. 필요에 따라 攻擊用 혹은 방어용으로 사용된다.

대부분의 현대적인 機雷는 標的艦艇과의 物理的인 접촉을 필요로 하지 않으며 標的의 출현에 따라 磁氣, 音響 및 壓力感應裝置에 의해 感應되어 發火되는 感應機雷이다. 機雷는 또한 實戰用 機雷(Service mine)와 非實戰用 機雷(Non Service mine) 혹은 訓練用 機雷(Exercise mine)로 분류된다.

實戰用 機雷는 戰時에 艦船의 攻擊을 목적으로 사용되는 爆發武器로서 主裝藥을 장진한 몸체, 起爆裝置, 發火裝置 기타 附隨部品들로 구성된다.

非實戰用 機雷는 再使用이 가능하며 주로 訓練用으로 사용된다. 非活性的 充填物이 들어 있거나 속이 빈 몸체를 사용하며 필요시 訓練에 實感을 주기 위하여 小形爆發裝置나 불꽃 信號彈 등이 並用된다. 이제 非實戰用 機雷의 여러가지 種類를 기술해보면,

가. 模擬機雷發火裝置(Mine Actuation Simulator)
機雷와 동일한 發火裝置를 취급과 回收가 용이한 특별한 케이스내에 內藏한 것으로서 주로 對機雷戰 訓練에 사용된다.

나. 練習機雷(Drill mine, Actuation dummy)
感應機雷의 對機雷戰 訓練과 海上에서의 模擬戰鬪에 주로 사용되는 非實戰用 機雷로서 모든 內部裝置가 實戰用 機雷의 應答特性을 그대로 재현하도록 되어 있으며 發火여부는 煙幕信號彈으로 확인된다. 實戰用 機雷와 동일한 크기와 모양을 가지며 非活性物質을 充填하여 동일한 무게를 갖도록 한다.

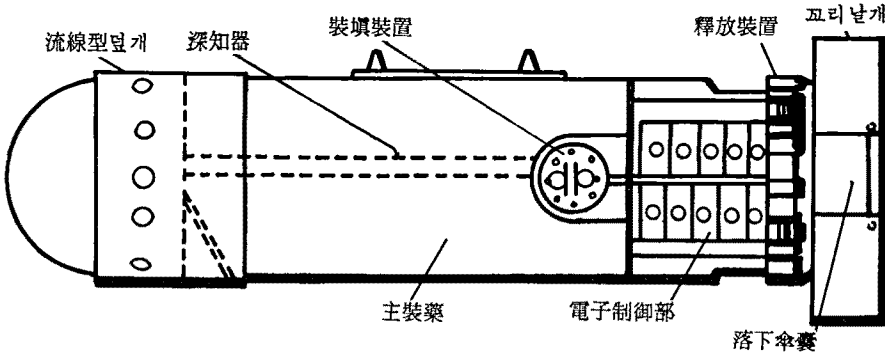
다. 敷設練習機雷(Laying dummy)
實戰用 機雷와 같은 모양과 크기의 케이스내에 機雷內部 部品과 동일한 무게와 무게 中心點을 갖도록 非活性物質을 충전한 것으로서 機雷敷設要員의 實習訓練에 사용된다. 實戰用 機雷와 동일한 敷設裝置와 部品, 소량의 爆藥이 같이 사용된다. 이외에 敷設練習機雷에서 敷設裝置와 爆藥部품을 제외한 나머지로 구성되는 運用練習機雷(Handling dummy)가 있으며 주로 機雷취급 및 裝着要員의 實習訓練에 사용된다.

라. 探索練習機雷(Hunting dummy)

외형은 實戰用機雷와 동일하나 內部部品이 사용되지 않는 機雷로서 機雷探索訓練이 목적이다.

마. 整備練習機雷(Shop dummy)

機雷取扱要員의 實習, 教育, 組立 및 實驗練習을 위한 것으로서 機雷케이스와 各種部品들로 구성되어 여러가지 機雷의 組立 및 取扱訓練용으로 사용된다.



主要機雷 構成部分

바. 機械的 掃海練習機雷(Mechanical Sweep dummy)

繫留機雷 掃海練習을 위하여 제작된 非活性 練習繫留機雷로서 發火裝置는 없는 것이다

사. 艦隊實戰試驗機雷(FSMT)

FSMT는 가능한 한 實戰사용에 가까운 貯藏機雷의 實戰轉換訓練을 통해 實戰機雷의 作戰信賴度를 評價하는데 주로 사용되는 非活性 機雷로서 非活性裝填 케이스와 최소한의 爆發裝置로 구성되어 있다는 것을 제외하면 實戰用機雷와 완전히 동일하며 作動時間 記錄裝置와 機雷回收에 필요한 機雷敷設地點 標示裝置가 부착된다.

2. 主要構成品

機雷의 주요 構成部品은 케이스, 爆藥桶, 닷(단일 사용한다면), 發火裝置(firing mechanism)로 이루어진다. 대부분의 標準機雷 케이스는 여러가지 종류의 發火裝置와 部品에 두루 사용할 수 있게 되어 있다. 이러한 이유로 "Mark"를 부여하는 것은 보통 케이스 또는 닷의 일반적 形態에 의한 것인 반면 그 細部修正番號(Mod Number)는 주로

發火裝置의 變型에 따라 부여된다.

投下裝置(flight gear)와 같이 별로 중요하지 않은 差異點은 특정한 Mk-Mod에 대한 戰術部品(Operational assembly) 숫자로 나타내진다. 主要構成품 외에 海軍에서 사용하는 機雷는 최고의 技術적 效率性을 보장하기 위하여 수많은 補助構成품 또는 補助部品을 가지고 있다.

機雷의 안전장치는 가장 중요한 部品으로서 機雷敷設作戰 전후를 통해 機雷取扱要員을 보호하기 위해 사용되며 또한 機雷가 부실된 직후에 그 자체가 요동함으로써 스스로 感應되어 起爆됨을 방지하기 위해 사용되기도 한다.

3. 部品과 試驗裝備

機雷의 部品에는 實際 發火裝置의 작동을 돕거나 수정하기 위한

여러 部分으로 이루어진다. 예를 들면, 機雷를 작동시키는 電源을 공급하기 위한 電池가 있고, 機雷가 미리 정해 놓은 時間에 도달하기 전까지는 爆發系列을 起爆管과 분리시켜 주는 水壓式 安全裝置로서 裝填裝置(Arming device)가 있어서 我軍勢力이 안전한 침투를 가능케 한다.

또한 미리 정해 놓은 數의 艦艇이 통과할 때까지 發火를 지연시켜 주어 敵에게 안전한 인상을 줌으로써 敵을 기만할 수 있는 裝置인 艦艇計數器가 있으며 航空機敷設機雷의 경우에는 水面 着水時 衝擊速度를 감소시키기 위한 投下裝置가 있다.

投下裝置는 機雷 自體와는 별도로 외부에 부착되며 空氣中에서의 끌림(Air drag)을 감소시키고 飛行機 離陸時의 충격과 水面 着水時 충격속도를 줄이는데 사용되는 裝置로서 落下傘, 釋放裝置, 制禦部分, 流線型 덮개(Nose fairing), 꼬리날개 등으로 구성된다.

繫留機雷에서는 여러가지 自動作動 닷이 사용된다. 그러나 닷은 附帶部品の 범주에 속하지는 않는다. 어떤 種類의 部品은 安全裝置로 사용되며, 나머지는 敷設機雷의 效率를 증가시키기 위한 것이다.

水上艦, 항공기, 잠수함 그리고 機雷戰 任務遂行에 관련되는 모든 形態의 美海軍 活動 및 作戰命令은 機雷의 信賴性과 戰備態勢完備에 대한 통계資料를 알아내기 위한 계속적인 일련의 試驗(艦隊實戰機雷試驗計劃)과 연관되어 진다.

艦隊實戰機雷試驗(FSMT)에 사용되는 機雷는 實戰機雷와 똑같으나 裝藥만 非活性裝藥을 사용하며 試驗狀況은 되도록 實戰과 같은 상태에 두고 행한다.

FSMT 機雷와는 달리 訓練用機雷는 實戰用機雷와는 다른 形態의, 단지 試驗을 목적으로 작동되도록한 개조된 回路로 구성된다. 訓練用機雷는 感應된 후 敷設位置를 알리는 煙幕信號彈 裝置가 있으며 潛水夫 이용을 피하기 위하여 引揚索을 이용하여 機雷를 回收할 수 있도록 되어 있다. 새로 개발된 機雷에 대하여는 새로운 타입의 模擬作動機(Actuation Simulator)가 제작되어 사용된다.

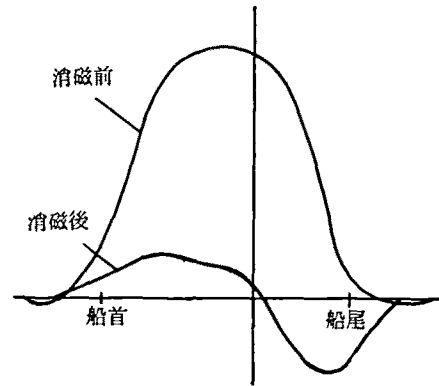
4. 發火方式

發火裝置는 探知線輪(Search Coil), 마그네토미터(Magnetometer), 하이드로폰(Hydrophone) 또는 壓力感知裝置에서 미세한 신호를 받으면 機雷를 작동케 한다. 또한 感知된 信號가 精確한 目標物에 의한 信號인지를 選別할 수 있어야 한다.

敵의 機雷對抗策에 의해 機雷가 感應됨을 방지하기 위해 새롭고 개선된 發火裝置가 계속적으로 개발되고 있다. 그러나 發火裝置로 들어오는 人力信號는 發火裝置를 작동시키기 위한 미리 정해진 基準値와 일치해야 한다. 精確한 條件下에서 感應機雷를 發火하기 위하여는 합정인 接近해 오기만 하면 되며 이러한 合정의 接近을 感知하여 感應機雷를 發火시키는 發火裝置의 형태에는 아래와 같은 세가지 方式이 있다.

1. 磁氣感應式: 모든 鐵船은 그 주위에 一定한 磁場을 가지고 있으며 이 磁場의 存在가 그에 민감한 磁氣感應式 發火裝置를 작동시키는데 사용된다. 磁氣感應式은 다시 磁氣誘導形과 마그네토미터形의 두가지로 나뉘어 진다.

磁氣誘導形 裝置는 探知線輪과 探知線輪으로 부터의 신호를 증폭하기 위한 증폭기로 구성되며 어떤 方式은 增幅器에 대신하여 민감한 릴레이를 사용하기도 한다. 그 외에 感知된 人力信號를 選別하기 위하여 보다 精確한 電子回路를 쓰는 경향이



船體磁氣信號

있다.

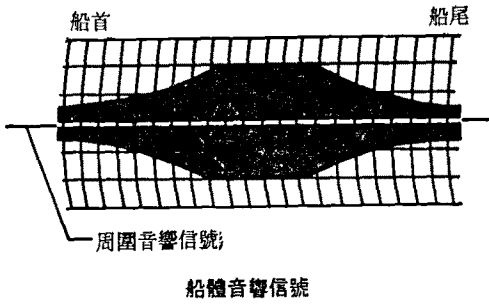
마그네토미터(Magnetometer)를 사용한 磁氣發火裝置는 磁性物體의 接近에 의해 地磁氣가 歪曲되는 정도를 測定한다. 그 歪曲은 一次元내지 三次元的 값을 가진다. 마그네토미터 入力는 高度화된 信號選別技術과 並行해서 新型의 磁氣裝置에 사용되고 있다.

磁氣誘導形 發火裝置는 磁性케이스에 사용될 수 있으나 마그네토미터를 이용한 發火裝置에는 반드시 非磁性케이스를 사용해야 한다.

2. 音響感應式: 艦艇이 水中에서 航進時에는 聲상 프로펠러 雜音, 기관에 의한 雜音, 또한 船底面에서의 雜音과 같은 水中騷音을 수반한다. 全體的인 騷音의 特性은 艦艇의 크기, 形態와 프로펠러의 數, 모양과 엔진의 速度, 負荷, 船底의 特性 및 水深에 의해 결정된다. 따라서 艦艇의 音響信號는 變數로 존재한다.

音響機雷는 主裝藥의 損傷有效半徑보다 훨씬 먼 거리에서 發火裝置가 작동되는 것을 방지하도록 設計되어야 하며 標的船이 아닌 상어떼에 의한 音響 등에 感應되지 않아야 한다. 또한 機雷對抗騷音에 쉽게 感應되어서도 안된다.

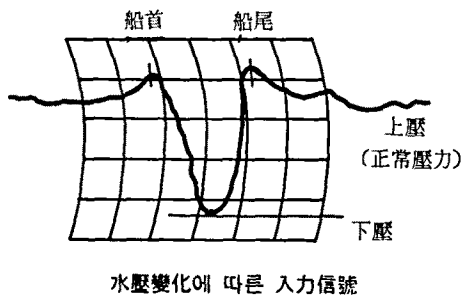
따라서 音響機雷는 규정된 變化率에 音의 強度가 도달할 때에만 작동이 되도록 設計되어야 한다. 만약 入力音의 水中爆發音의 경우처럼 너무 급격히 변화하는 것일 경우에는 感應防止裝置가 發火를 막을 수 있도록 設計되어야 하며 반대로 音의 變化速度가 너무 느리면 전혀 反應하지 않도록 設計되어야 한다.



3. 壓力感應式 : 움직이는 船體 주위에는 船首에서 船尾方向으로 끊임없이 물의 흐름이 존재한다. 움직이는 선체의 船首部분은 물을 밀어내고 같은 량의 물은 船尾로 흘러간다. 이러한 끊임없는 물의 흐름이 여러 水深에서 壓力變化를 일으킨다

배가 江과 같이 주위가 둘러 싸인 수면위를 움직일 때 이런 現象은 더욱 두드러지게 나타난다. 그러나 상당히 깊은 수심에서, 예를 들면 바다에서도 이러한 現象은 일어나게 된다.

船體의 壓力特性은 속력, 위치, 水深의 函數로 주어진다. 大洋의 큰 파도나 물결 역시 壓力變化를 일으키며 상당히 큰 信號를 나타낸다. 그러므로 파도에 의한 發火裝置의 작동을 피하기 위해서 壓力感應式 發火裝置는 급격한 壓力의 변화에는 작동되지 않도록 設計되어야 한다. 壓力感應式 發火裝置는 그 자체의 취약성으로 인하여 좀처럼 단독으로 사용되지 않고 다른 感應裝置와 복합하여 사용된다. 어떤 機雷는 두 세가지 感應方式을 복합하여 사용하기도 하는데 磁氣, 音響, 壓力의 感應裝置中 필요에 따라 두가지 혹은 세가지를 선택하여 사용하게 된다.



5. 作戰運用

항공기를 機雷敷設手段으로 이용하는 작전개념

은 世界 第1次大戰 勃發직전부터 구상 되었으므로 실제 이 方法이 成功을 거두기 시작한 것은 世界 第2次大戰에 이르러서이다.

航空機는 빠른 時間內에 대량의 機雷敷設을 요할 때 가장 효과적인 機雷敷設手段이며 이미 敷設된 機雷敷設水域에 별도의 위험 負擔없이 機雷를 再敷設하여 作戰期間의 연장을 도모할 수 있는 유일한 敷設手段이다 이 외에도 潛水艦이나 水上艦의 침투가 불가능한 沿岸淺海水域, 河川, 港灣 등에도 機雷敷設이 가능한 많은 利點을 가진다.

航空機敷設의 눈부신 戰果는 많지만 日本水域과 하이퐁港에 대한 機雷封鎖作戰은 그 戰略的, 戰術的 效果面에서 가장 좋은 본보기가 된다.

대부분의 항공기 敷設用機雷는 부설후 수면 착수시의 충격속도의 감소를 위하여 落下傘, 落下傘囊 및 釋放裝置로 구성되는 投下裝置를 사용한다. 釋放裝置는 機雷가 水面에 닿을 때 落下傘을 따로 분리시켜 가라앉도록 하는 裝置이며, 敷設中에 機雷의 流線形效果를 증대시키고 空氣中에서 彈道가 끌리는 現象을 방지하기 위하여 尾部날개나 頭部의 流線形 덮개를 부착하기도 한다.

一般用 爆彈運搬이 가능한 대부분의 항공기는 機雷敷設이 가능하며 機雷敷設時의 安全裝置로서 機雷가 一定水深에 도달할 때까지 機雷武裝을 지연시키는 裝填遲延裝置가 있고 또 裝填遲延裝置에 武裝줄(Arming wire)이 組立되어 機雷投下臺에서 機雷가 분리되는 순간 武裝줄이 분리되게 하여 裝填遲延裝置를 作動狀態로 만들어 줌으로써 操縱士나 爆擊手が 기뢰를 안전하게 投下할 수 있도록 되어 있다.

敷設作戰이 極秘를 요할 때는 잠수함이 가장 효과적인 敷設手段이 된다. 잠수함은 母港에서 아주 먼 距離까지도 운반이 가능하며 만약에 機雷가 魚雷와 같이 自體推進力을 가진다면 敵이 장악하고 있는 港灣 또는 內陸水路에 완전히 침투하는 모험을 하지 않고도 敷設이 가능한 이점이 있다.

이러한 점에서 2次大戰 발발당시에는 魚雷가 潛水艦의 主攻擊武器였으나 美 七艦隊所屬 潛水艦의 特殊戰術機雷 敷設作戰 遂行結果 나중에는 魚雷와 機雷를 공통으로 裝着하도록 한 점을 주목할 필요가 있다. 2次大戰中 576基의 機雷가 잠수함에 의해 부설되어 27隻의 艦艇이 沈沒되고 27隻이 피해를 입어 결국 機雷 10基當 艦艇 1隻의 비율로 손

상을 가하는 戰果를 올릴 수 있었다.

2次大戰中 水上艦은 주로 防禦目的 즉 機雷敷設에 敵艦艇의 침투로부터 我軍水域의 보호를 목적으로 할 때 사용되었다. 機雷敷設은 특별히 設計된 機雷敷設艦이나 다른 水上艦을 이용하였으며, 船團을 구성함으로써 짧은 시간내에 광범위한 地域에 걸쳐 敷設이 가능하였다. 大戰中 數千基의 機雷가 이 方法에 의하여 敷設되었다.

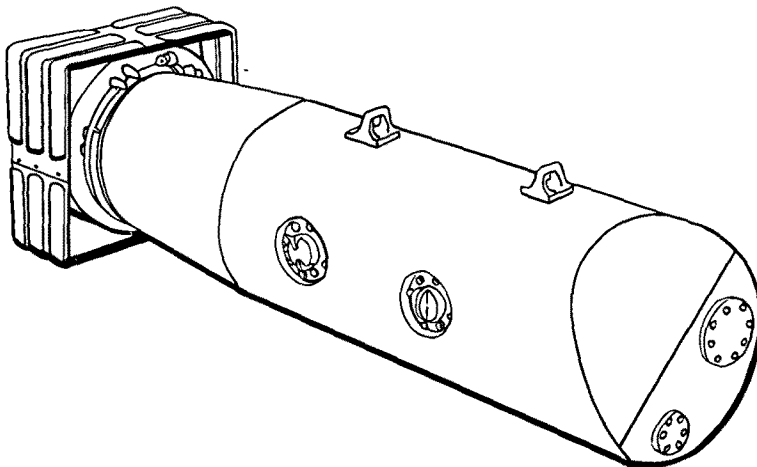
Hatteras곶 근처의 Chesapeake 灣 外海, 北아프리카 西리비아 近海 등에 敵潛水艦 攻擊으로부터 友軍港路를 보호하기 위해 대량의 機雷를 敷設하였다.

海軍이 부설한 防禦用 機雷水域에서 적함이 침몰되거나 손상을 입었다는 어떠한 기록도 없지만 敵艦이 機雷水域을 무사히 통과했다는 기록 또한 없다. 아마도 機雷水域이 존재한다는 사실만으로도 敵의 의도를 사전에 봉쇄하였던 결과일 것이며 이것으로 비록 機雷가 아무런 일을 하지 않더라도 機雷는 훌륭히 그 역할을 수행한다는 格言을 충분히 증명한 것이다.

Ⅲ. 美海軍의 保有機雷

1. MK 25 MOD 0 機雷

MK 25機雷는 항공기 敷設用 海底機雷로서 2차대



MK 25機雷

전중에 제작되어 널리 사용되었다.

主裝藥으로 1,200파운드의 HBX-1을 충전하였으며 2,000파운드의 重量을 가진 磁氣感應機雷로서 새로이 設計 제작된 投下裝置에 의해 高速航空機에도 부착될 수 있도록 改良되었으나 점차 새로운 機雷에 의해 대체되고 있다

<諸 元>

길이 : 2.215m~3.251m

直徑 : 0.57m

重量 : 877.7kg~923.1kg

2. MK 52 機雷

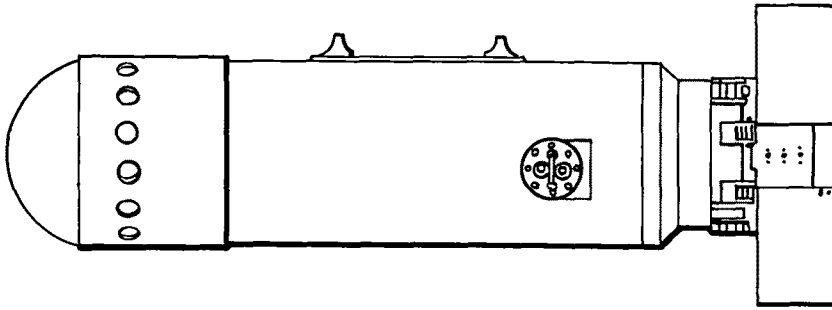
MK 52機雷는 625파운드의 HBX-1을 主裝藥으로 충전한 항공기 敷設用 海底感應機雷로서 航空機敷設時는 투하장치를 사용한다.

潛水艦信號에 의해서 發火되도록 특별히 製作된 이 機雷는 주된 표적이 잠수함이나 水上艦의 신호에 대해서도 같은 효과를 가진다.

모든 種類의 MK 52機雷는 분리가 가능한 部品箱子를 갖고 있어 組立, 回路試驗, 貯藏 등을 主裝藥이 충전된 機雷 몸체나 다른 爆發物로부터 떨어져서 행할 수 있도록 되어 있으며, 같은 모양의 몸체와 部品箱子를 가지고 있음으로 해서 일어날 수 있는 組立失手의 방지를 위해서 각 모드別 발화장치와 케이블의 색깔로 코드(Code)를 정하였으

며 이같은 相互互換性으로 각각 MK 52機雷는 원하는 어떤 感應方式으로도 복합하여 사용이 가능하다.

內部裝置는 MK 55機雷와 동일한 것이다. MK 52 機雷는 처음에는 武裝解除裝置만을 사용하였으나 越南戰에서의 機雷戰中에 이같이 武裝解除된 機雷가 平和時 水路浚渫作業에 심각한 위험요소로 등장할 것이 명백하게 드러나 이러한 問題를 해결하기



MK 52機雷

위하여 나중에는 敷設後 사전에 設定된 一定期間 이 경과하면 機雷가 自動爆破되도록 設計된 自爆 裝置가 사용되었다.

<모드(mod)別 特性>

- Mod 1 : 音響感應
- Mod 2 : 磁氣誘導感應
- Mod 3 : 磁氣壓力複合機雷
- Mod 4 : 音響壓力複合機雷
- Mod 5 : 音響, 磁氣誘導複合機雷
- Mod 6 : 音響, 磁氣誘導壓力複合機雷

<諸元>

길이 : 1.783m

直徑 : 0.478m

重量 : Mod 1 : 512.6kg

Mod 2 : 530.7kg

Mod 3 : 539.8kg

Mod 4 : 521.6kg

Mod 5 : 544.3kg

Mod 6 : 560.2kg

3. MK 53機雷

MK 53機雷는 다른 機雷와 같이 부설되어 敵掃海艦의 掃海裝具의 파괴를 목적으로 하는 掃海妨害機雷로서 항공기敷設式 繫留接觸機雷이다.

MK 53機雷의 繫留索은 掃海索에 걸리게 되면 機雷 몸체에 부착된 發火裝置에 충분한 張力을 加하여 裝藥을 爆發시킴으로서 掃海索을 切斷하는 역할을 한다.

1950年代 中半에 제작되었

으며 500파운드 爆彈 投下臺를 裝備한 항공기에서 敷設이 가능하도록 投下裝置가 부착되어 있고 主裝藥은 Composition-B 1.5파운드를 사용한다.

<諸元>

길이 : 1.34m

直徑 : 0.36m

重量 : 172.4kg

4. MK 55機雷

MK 55機雷는 HBX-1 1,290파운드의 主裝藥과 2,000파운드級의 重量을 가진다는 사실을 제외하고는 모든 점에서 MK 52機雷와 동일하다. Mod 1부터까지 Mod 6의 배열도 MK 52와 동일하며 다만 Mod 7이 Mod 2와 비슷한 것이나 듀얼채널 磁氣誘導感應方式을 사용하여 掃海를 어렵게 한 것이 특징이다.

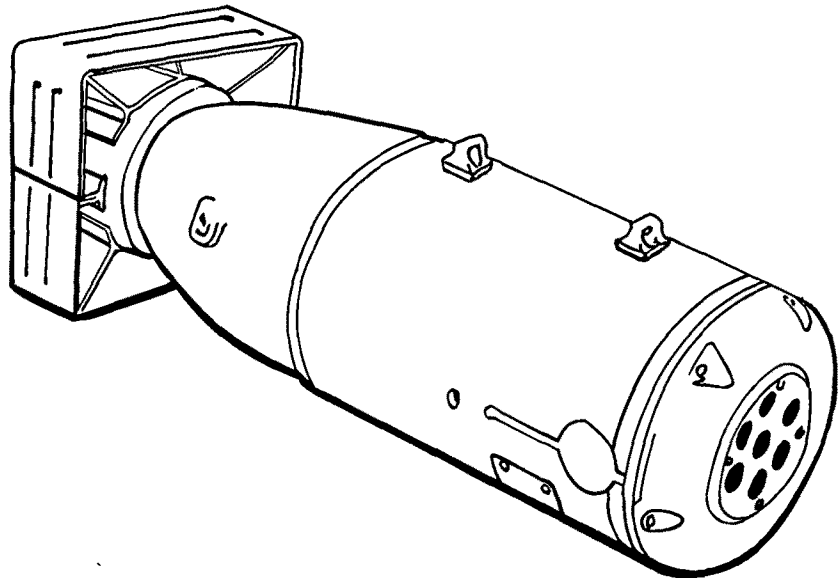
MK 52와 마찬가지로 投下裝置를 부착하고 있으며 自爆機能을 가질 수 있다.

<諸元>

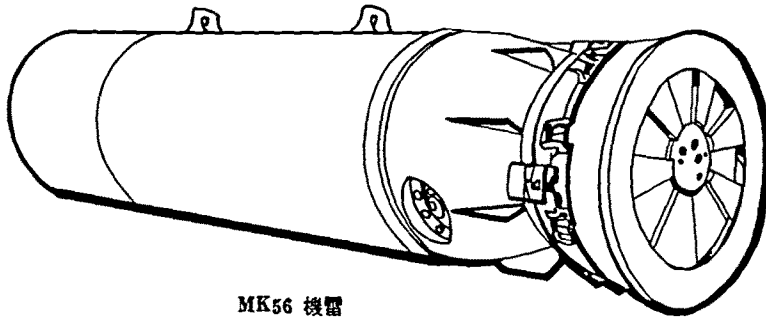
길이 : 2.28m

直徑 : 0.59m

重量 : 約952.6kg



MK53 機雷



MK56 機雷

5. MK 56機雷

MK 56機雷는 항공기 부설용 2,000파운드級 繫留機雷로서 高速의 深海作戰用 潛水艦을 主標的으로 한다. 高速항공기의 내부 또는 외부에 장착이 가능하며 主裝藥은 HBX-3 360파운드를 충전하였고 作戰目的에 있어 潛水艦敷設用 MK 57 MOD 0 機雷와 유사하다.

磁場의 變化를 感知하는 서치코일(search coil) 타 앞과 달리 全體周圍磁場 크기의 變化를 感知하는 듀얼 채널 토틀 필드 마그네토메터(Dual Channel total field magnetometer)를 探知機로 사용하는 磁氣感應機雷이다.

항공기敷設을 위한 投下裝置가 부착되어 있으며 몸체는 非磁性合金이다. 敷設이 되어 海底로 가라앉게 되면 몸체와 닻이 분리되어 몸체가 떠오르게 된다.

浮上遲延裝置가 있어 닻과 몸체의 分離를 一定期間 지연시켜 繫留되기 전에 一定期間동안 海底에 파묻히게 된다.

지연기간이 경과되면 가스를 生成하는 推進劑가 충전된 드라이버가 點火되어 몸체와 닻을 분리시키고 진흙에 파묻힌 몸체를 浮上시킨다. 몸체가 浮上하면서 水面下 一定水深에 도달하게 되면 水壓感知裝置가 水深을 感知, 繫留索을 고정시킨다. 만일 繫留索이 機雷를 너무 얇은 水深까지 浮上시키게 되면 機雷몸체에 구멍이 뚫려 가라앉게 된다. 이 裝置는 危險이나 航海障礙物의 可能性을 감소시키는 役割을 한다. 武裝解除期間이 되거나 繫留索이 파괴될 때도 이러한 現象이 나타난다.

<諸 元>

길이 : 2.90m

直徑 : 0.56m

重量 : 968kg

6. MK 57機雷

MK 57機雷는 探知機로 듀얼 채널 토틀 마그네토메터(Dual channel total magnetometer)를 사용하는 磁氣感應

機雷로서 MK 56機雷와 거의 동일하다. 몸체는 強化유리纖維로 만들어져 다른 機雷의 몸체와 判異하다.

主裝藥은 HBX-3 340파운드를 충전한다. 敷設水深의 범위가 넓어 高速深海作戰用 潛水艦에 특히 効果적인 對潛機雷이다.

敷設後 繫留 및 몸체分離 節次는 MK 56機雷와 동일하나, 敷設水深은 닻에 부착된 水深測定裝置에 의해 결정된다. 이 裝置는 豫定水深에 機雷가 위치할 수 있는 만큼의 케이블을 내 주는 役割을 한다.

<諸 元>

길이 : 3.07m

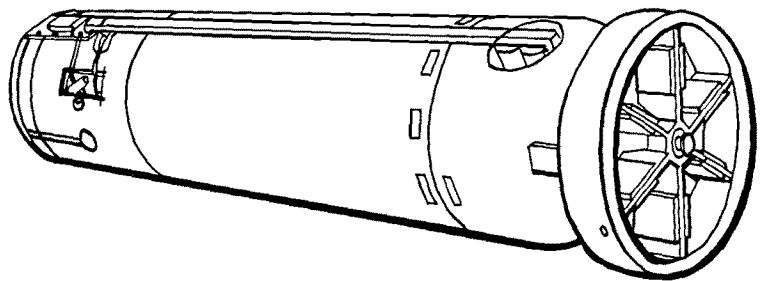
直徑 : 0.53m

重量 . 934kg

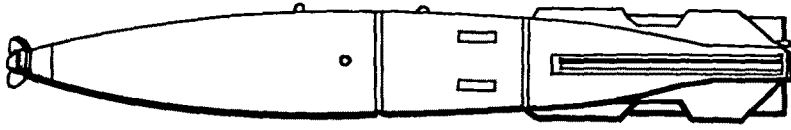
7. 디스트럭터(Destructor)

東南아시아의 紛爭으로 인하여 완전히 새로운 概念의 機雷 즉 MK 75 디스트럭터 키트를 在來式 爆彈에 組立하여 디스트럭터 또는 爆彈機雷라 불리우는 새로운 形態의 機雷를 만들어 내었다.

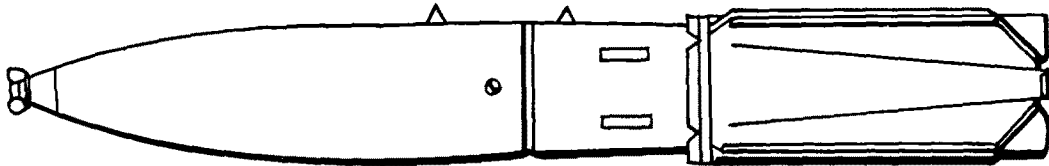
디스트럭터는 整備, 貯藏, 組立의 容易性으로 인



MK 57 機雷



디스트릭트(DST) MARK 36



디스트릭트(DST) MARK 40

하여 在來式 MK52, MK55系列의 機雷에 비해 數設을 위한 準備期間이 대폭 줄어들어 機雷戰 準備態勢概念에 커다란 進歩를 가져왔다.

MK 75킷트를 500파운드級 MK 82爆彈에 組立하면 MK36디스트릭터, 1,000파운드級 爆彈에 組立하면 MK40디스트릭터가 되며 敷設時 減速裝置 유무에 따라 Mod 1부터 Mod 5까지 分類된다. 이 爆彈機雷의 心臟部는 여러가지 연관된 部品으로 구성되며 마그네틱 딥 필름(magnetic thin film)을 探知素子로 사용하는 MK22 磁氣感應式 發火裝置이다.

探知感度を 多段階로 調整이 가능하며, PAC確率計數回路, 武裝遲延裝置, 여러 단계의 期間設定이 가능한 自爆裝置 등으로 構成되어 在來式機雷에 비해 敷設準備作業이 보다 용이해 짐으로써 신속한 作戰遂行을 가능케 한다.

또 한가지 중요한 特性은 최근 개발된 새로운 형태의 MK42 發火裝置가 정기적으로 發火裝置를 차단시켜 주는 PAC確率計數回路를 사용함으로써 在來式機雷의 艦艇計數裝置가 갖는 掃海에 대한 脆弱點을 보완한 것이다. 디스트릭터는 地雷와 機雷으로써 병행하여 사용할 수 있는 최초의 機雷이다.

지상에 敷設되어 물히게 되면 自動車 또는 사람이 운반하는 금속물체에 感知되어 發火하게 되며 河川, 運河, 水路, 港灣, 錨泊地 등에 敷設되면 貨

物船, 沿岸小舟艇, 小型艦艇 등에 의해 感知發火된다.

IV. 맺음말

David Bushnell이 Keg mine을 發明한 이래 高요한 그러나 極히 위협적인 武器로서 機雷은 여러가지 形態로 다양하게 發展되어 왔으며 그 使用樣態 및 運用戰術도 초기의 단순한 防禦目的으로부터 점차 戰略的 攻擊目的을 갖는 戰略兵器로 發展되게 되었다.

兩次に 걸친 世界大戰과 越南戰 등을 통해 입증된 바와 같이 機雷가 갖는 戰略的, 戰術的 效用價値로 말미암아 世界各國이 여러가지 形態의 機雷을 秘密戰略兵器로서 保有하고 있으며 關聯製作技術, 運用技術, 機雷對抗戰術 등도 나날이 高도화되고 있다.

특히 北傀가 다수의 機雷을 保有하고 있고 三面이 바다로 둘러싸인 半島海洋國家로서 우리나라는 有事時 가장 効果적인 海上統制武器로서 機雷 및 機雷對抗戰能力의 保有 및 發展을 위해 關係者 여러분의 보다 깊은 관심을 촉구하는 바이다.

(美海軍發行 "New Sea mine Familiavizer"에서 황경선 抄譯)