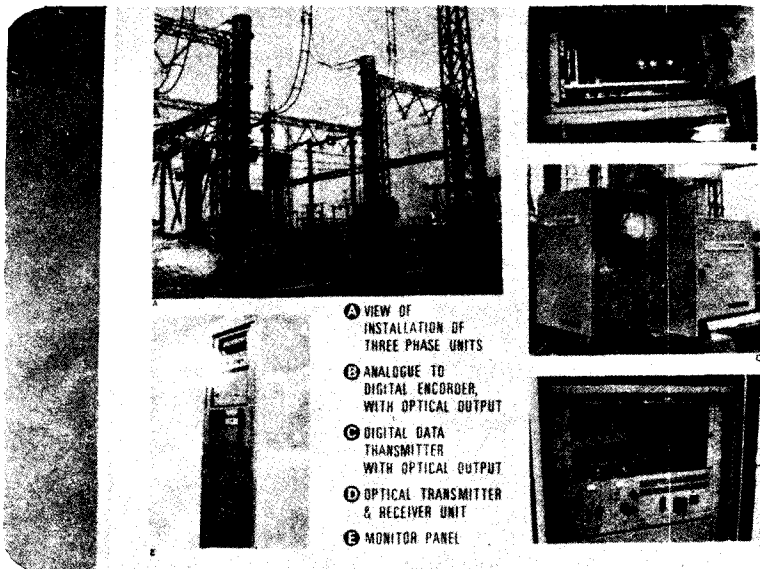


광섬유를 이용한 영상신호 다중화 장치의 광 송수신기 개발

손성재 · 한치문

한국과학기술연구소 무선통신연구실



1. 序 論

광섬유 제조기술의 발달로 光通信은 수년동안에 현저한 진보로 실용화 단계에 있다. 본실험에서는 여러채널의 영상신호를 다중화한 다음 광섬유를 전송매체로 전송할 수 있는 광 송수신기에 대해서 고찰하였다.

영상신호를 다중화하는 방법으로는 디지털 다중화방식, 파장분할방식(W.D.M) 및 주파수 분할방식(F.D.M) 등이 있으나 손쉬운 주파수 분할방식을 사용하여 4 채널을 전송하였다.

광원으로는 선형성(linearity)이 50MHz에서 60% 광변조시 제2 및 제3 고조파 성분이 -50dB, -60dB인 laser diode를 사용하였다.

변조방법은 amplitude modulation-Intensity modulation (AM-IM)이고, 온도 및 동작시간에 따라 diode의 threshold 전류가 변하므로^[1,2] 자동광전력조절회로를 채용하였다.

수광소자로는 Avalanche photo diode(A.P.D)를 사용하였으며, 전송된 신호는 기존TV

로 수신 가능토록 하였다.

2. 研究方法 및 概要

본실험에서는 laser diode의 주파수 특성을 측정하고, 이를 토대로 국내 기존TV 4채널과 VTR 및 camera를 사용할 수 있도록 전부 6채널을 다중화한 다음에 광섬유를 통해 전송 및 수신할 수 있는 광송수신기를 개발하였으며 4채널 전송은 원칙으로 하였다.

송수신기의 block-diagram은 그림 1, 2와 같다. 그림 1은 송신부이며, 국내에서 방송되고 있는 4채널(AFKN, TBC, KBS, MBC)을 수신하기 적합한 장소에다 고채널 및 저채널 antenna를 설치한 다음에 혼합(mixer)한다(Section I).

안테나에서 수신된 신호level은 각각 다르므로 똑같은 level을 얻기 위해서 분배한 다음, 각채널에서 이득을 자유로이 조절할 수 있는 증폭회로를 만들었다(Section II). 실내 스튜디오에다 camera와 VTR을 설치하고, 나머지 2채널에 해당하는 신호를 전송할 수 있도록 채널변조회로module을 만들었다(Section III). 여러채널을 동시에 전송하기 위해서 주파수 분할방식으로 다중화 하였으며, 특히 채널간의 간섭 및 선형성에 중요성을 두었다(Section IV). 전기-광 변환회로에서는 laser diode를 구동할 수 있도록 광대역 증폭기에서 증폭한 다음에 광신호로 변환하였으며 평균 광출력은 -5dBm 이었다(Section V).

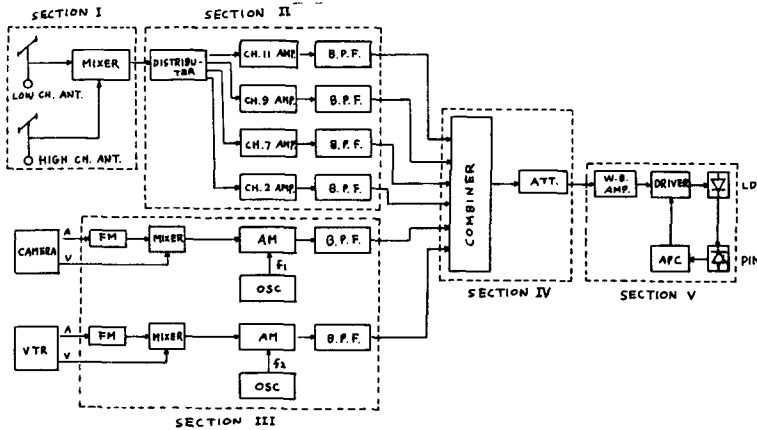


그림 1. 송신부 block diagram

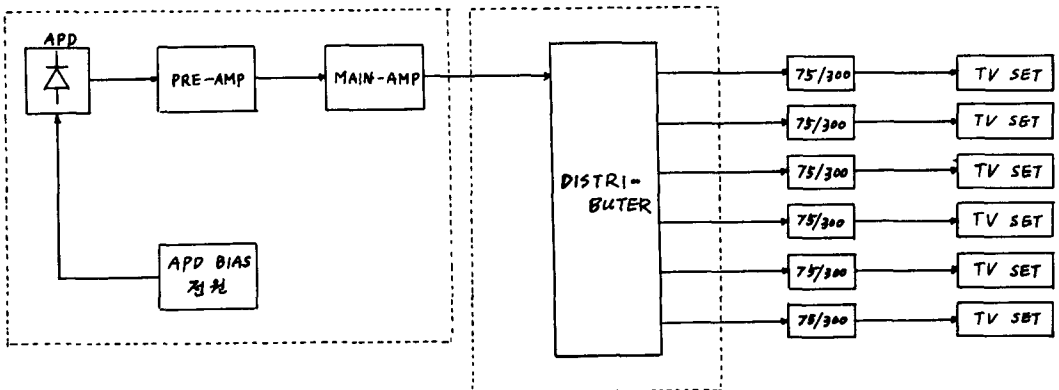


그림 2. 수신부 block diagram

그림 2는 수신부이며, 수광소자로는 A. P. D를 사용하였으며 전치증폭기에서 증폭한 다음에 다시 주증폭기에서 증폭하였다. A.P.D의 bias 전압은 DC 200 V 부근에서 동작시킨 고정 bias이고, 출력신호성분의 주파수 대역은 50 ~ 220 MHz 이므로 기존 TV로서 원하는 채널을 선별할 수 있도록 했다.

위와 같은 장치를 구성한 다음에 CH6 및 CH7에는 VTR 및 camera를 사용해서 칼라신호를 전송했으며 CH2, 7, 9, 11은 기존방송 신호를 전송하였다.

본 실험에서 전기-광 및 광-전기변환에 해당하는 광 송수신기에 대해서만 설명하였다.

3. 광 송신기(Optical Transmitter)

광섬유를 통해서 신호를 전송하기 위해서는 전기신호를 광신호로 변환해야 되며, 광신호의 선형성이 문제되므로 광원으로는 지금까지 주로 light emitting diode (LED)를 가지고 선형성을 보상해서 사용했으나,^[3] 본 실험에서는 laser diode를 사용하였다.

일반적으로 laser diode의 L-I(광출력대 전류)특성곡선은 그림 3과 같다.

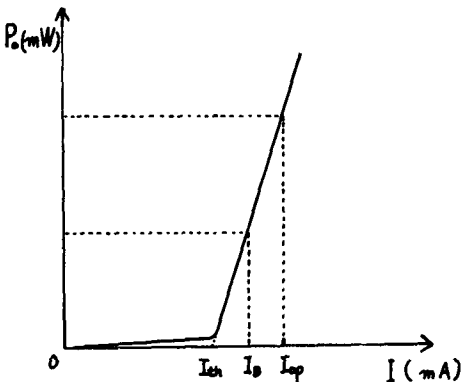


그림 3. Laser diode의 L-I 특성곡선

그림 3에서 combiner의 출력으로부터 얻어지는 입력신호 $i(t)$ 는 diode의 선형성 때문에

다음 값으로 제한하였다.

$$i(t)_{pp} \leq 0.8 (I_{op} - I_{th}) \dots \dots \dots (1)$$

$$I_B = \frac{1}{2} (I_{th} + I_{op}) \dots \dots \dots (2)$$

여기서

I_{th} ; laser diode의 threshold 전류

I_{op} ; laser diode의 최대 operating 전류

I_B ; laser diode의 DC-bias 전류

Laser diode의 threshold 전류는 주위온도 및 aging에 따라 변하고 slope는 주위온도에 따라 변하므로^[1,2] 온도 및 aging 변화에 따라 동작점이 식(2)을 만족하지 않으므로 신호가 왜곡된다.

그러나 동작점 I_B 를 변화시키므로서 신호의 왜곡됨을 방지할 수 있어 자동광출력조절회로를 사용하였다.

이상을 종합해서 광송신기 (optical transmitter)를 다음 block-diagram과 같이 설계하였다.

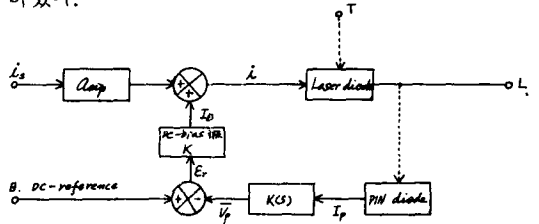


그림 4. 전기-광 변환회로의 block diagram

i_s ; 입력신호

I_B ; DC-bias 전류

i ; laser diode에 인가된 전류

T ; 주위온도(°C)

L ; 광출력

I_p ; PIN diode의 전류

\bar{V}_p ; 검출된 평균 전압

K ; 전압을 전류로 변환하는 factor

온도변화에 의한 laser diode의 slope 및 aging에 따르는 변화는 무시할 정도로 적으므로 광출력은 다음 식으로 표현할 수 있다.

(그림 3, 4 참조)

$$L = \eta_a (i - kT) - k_0 \dots\dots\dots(3)$$

여기서 η_a ; laser diode의 slope(W/A)
 k ; laser diode의 온도계수(A/°C)
 k_0 ; 전류가 0일때 값은 負의 광출력

Feed back 광 검출용 소자는 온도에 따라 감도의 변화가 적은 PIN photo diode를 사용하여 laser diode의 후면(back mirror) 광출력을 검출했으며 검출된 전류 I_p 는 근사적으로 다음과 같이 나타낼 수 있다.

$$I_p = abcL + I_D \dots\dots\dots(4)$$

여기서 a ; laser diode와 PIN photo diode 사이의 coupling 효율
 b ; laser diode의 front와back 광출력의 비
 c ; PIN photo diode의 responseivity (A/W)

I_D ; photo diode의 dark current

Laser diode의 threshold 전류는 주로 주위 온도에 따라 변화되므로 그림 4에서 온도에 따른 광출력의 변화분은 식(5)와 같다.

$$L_T = - \frac{\eta_a k}{1 + abc \eta_a K_{(s)} K} \dots\dots\dots(5)$$

식(5)에서 광출력의 온도에 대한 변화를 최소화 하기 위해서는 분모의 loop gain ($abc \eta_a K_{(s)} K$)을 가능한 크게 해야 한다.

본 실험에서 사용한 laser diode는 MITSUBISHI社 제품인 ML 2205, Serial No.5932이다

표 1. 본 실험에서 사용한 laser diode의 특성

Parameter	Value	Unit
평균 광출력 (L_{mean})	0.38	mW
threshold (I_{th})	20	mA
laser diode의 slope(η_a)	0.057	W/A
온도계수(k)	0.3	mA/°C
파장 (λ_L)	814.3	nm
longitudinal mode(η_L)	1	-
transverse mode(η_T)	1	-

고 특성은 표 1과 같으며, loop gain을 180을
 으로 하여 온도에 대한 광power 변동율은 식(5)
 에 의해서 $-0.095 \mu W / ^\circ C$ 가 되도록 설계하였다.
 실제로 구성한 회로는 그림 5와 같다.

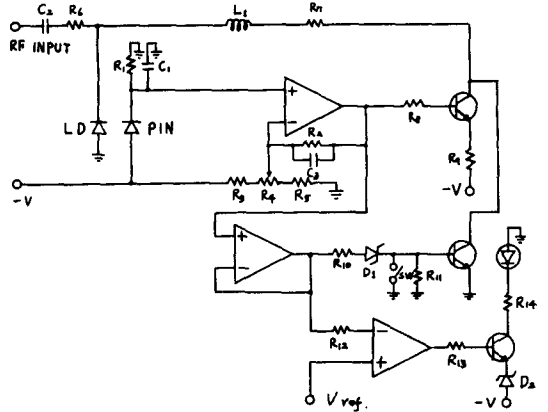


그림 5. 광 송신기 회로도

4. 광 수신기(Optical Receiver)

광 수신기는 광섬유를 통해서 전송된 광신호를 전기신호로 변환하는 부분으로서 system의 carrier to noise ratio (CNR)는 주로 receiver 초단에서 결정되므로 얼마나 많은 정보를 먼거리까지 전송할 수 있는가에 관련이 있다. 본 실험에서는 영상신호를 FDM 방식으로 다중화 하였으며, analog 광전송 system에서 CNR 식은 수광소자에 따라 다르며 일반적으로 다음과 같이 유도된다. [3, 4, 5, 6, 7]

수신시 noise source로는 APD의 shot noise current, 암전류에 의한 noise 및 bias 저항에 의한 thermal noise로 나눌 수 있다.^[8]

Light source와 detector의 비선형성에 의한 inter-modulation noise source는 무시할 수 있으므로^[9, 10] 다음과 같이 표현할 수 있다.

$$C/N = \frac{(i_s^2) R_L}{\{(i_q^2) + (i_r^2) + (i_D^2)\}} \dots\dots\dots(6)$$

여기서 $\langle i_s^2 \rangle$; the mean square signal current

$\langle i_q^2 \rangle$; the mean square shot noise current

$\langle i_T^2 \rangle$; the mean square thermal noise current

$\langle i_D^2 \rangle$; the mean square dark current noise

일반적으로 $\langle i_s^2 \rangle$, $\langle i_q^2 \rangle$, $\langle i_T^2 \rangle$; 및 $\langle i_D^2 \rangle$ 은 다음과 같이 주어진다.

$$\langle i_s^2 \rangle = \frac{1}{2} \left\{ \frac{\eta q}{h\nu} G m P_R \right\}^2 \dots\dots\dots(7)$$

$$\langle i_q^2 \rangle = \frac{2\eta q}{h\nu} G^{2+x} B_n P_R \dots\dots\dots(8)$$

$$\langle i_T^2 \rangle = 4 K T_N B_m / R_L \dots\dots\dots(9)$$

$$\langle i_D^2 \rangle = 2 q I_D G^{2+x} B_n \dots\dots\dots(10)$$

$$T_N = T_o (10^{NF/10} - 1) \dots\dots\dots(11)$$

- 여기서 η ; 양자효율(quantum efficiency)
 q ; 전자의 전하량 (electronic charge)
 h ; Frank 상수(J-S)
 ν ; optical frequency (Hz)
 G ; avalanche gain factor
 m ; 광신호의 peak intensity 변조도
 P_R ; 입사광 power(W)
 B_n ; bandwidth
 R_L ; load 저항
 x ; excess noise factor
 I_D ; 암전류(dark current)
 K ; Boltzman 상수(J / °K)
 T_o ; 동작온도(°K)
 NF ; 전치증폭기의 잡음지수(dB)

식(9)은 전치증폭기의 noise를 고려했으며, T_N 와 전치증폭기의 noise와의 관계는 식(1)과 같다.^[5,7]

식(7)~(11)을 식(6)에 대입하면 식(12)와 같다.

$$CN = \frac{\frac{1}{2} \left\{ \frac{\eta q}{h\nu} m P_R \right\}^2}{\left\{ \left(\frac{2\eta q}{h\nu} P_R + 2q I_D \right) G^{2+x} + 4 K T_N / G^2 R_L \right\} B_n} \dots\dots\dots(12)$$

식(12)에서 G의 optimum 값을 구하면 식(13)과 같다.

$$G_{opt} = \left\{ \frac{8KT_N}{R_L} \cdot \frac{1}{x-2} \cdot \frac{1}{\frac{2\eta q^2}{h\nu} P_R + 2qI_D} \right\} \dots\dots\dots(13)$$

식(12)에서 CNR을 개선하기 위해서는 load 저항 R_L 을 크게 하고 전치증폭기의 잡음을 최소로 하면 개선할 수 있으나, load 저항을 너무 크게 하면 high frequency response에 제한이 오므로 적당한 값을 선택해야 한다. 본 실험에서와 같이 FDM 방식으로 영상신호를 다중화한 경우 하나의 채널에 대한 광변조도 m 을 다음과 같이 주어진다.

$$m = m_{max} / n \dots\dots\dots(14)$$

- 여기서 m ; 한 채널에 해당하는 광변조도
 m_{max} ; system의 최대 광변조도
 n ; 전송 채널수

이러한 관계는 light source를 구동할 신호가 여러채널의 신호들로 합쳐져 있으므로 중첩의 원리를 이용하면 쉽게 알 수 있다.

광변조도 m 은 전송 채널수에 따라 다르며, 1 채널을 전송할 경우에는 식(1)에서 $m = 0.8$ 이고 4 채널인 경우 식(14) $m = 0.2$ 가 된다.

본 실험에서 구성한 전치증폭기의 잡음을 측정한 결과 3.5 dB였고, load 저항 R_L 을 75 ohm 으로 구성했으므로 1 채널 및 4 채널을 전송할 경우 입사광에 대한 CNR은 식(12),(13), (14)에 의해 구한 결과 그림 6 과 같다.

$$\left\{ \begin{array}{l} B_n = 4.5 \text{ MHz}, \eta = 0.77, G = 80, \\ I_D = 10 \text{ nA}, R_L = 75 \text{ ohm}, NF = 3.5 \text{ dB}, \end{array} \right\}$$

그림 6에서 CNR 40dB를 만족하는 최저 입사광전력은 4 채널인 경우는 -22dBm 이므로 CNR 40dB를 만족하는 power margin은 17 dBm이다.(4 채널인 경우)

그러면 최대 전송거리는 송신시 connector loss 3dBm 정도 감안하고, 4dB/km의 광섬

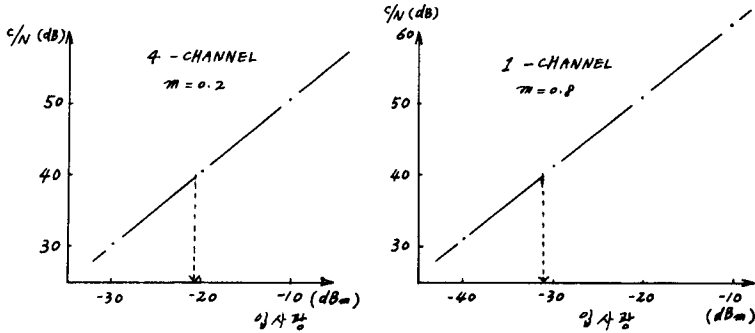


그림 6. 입사광에 대한 CNR 도

유를 사용한다면 3.5 km까지는 증계기 없이 전송 가능하다.

증계기를 사용한다면 전송 거리는 확장될 수 있으며 실제로 구성한 광 수신기 회로는 그림 7 과 같다.

diode 로 하고, load impedance를 50 ohm 으로 한 다음 spectrum analyzer(MS 62 A 7, anritsu)로 측정하였다.

주파수 범위는 800 MHz 까지 측정하였으며 그 이상에서는 측정하기가 곤란해서 측정하지 못

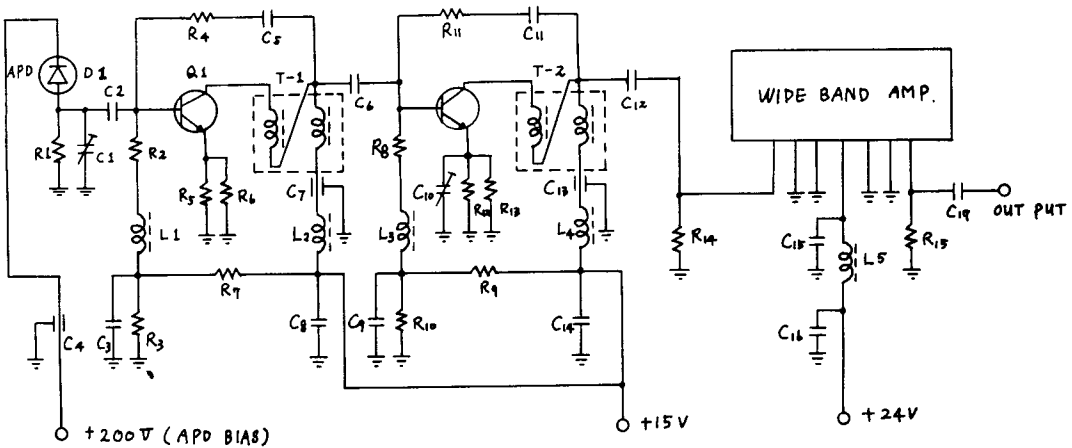


그림 7. 광 수신기 회로도

5. 제작 및 실험

송신부는 채널분배 및 증폭 module, 채널변조 module(multiplex)과 광 송신 module로 구별해서 제작하고 수신부는 광 수신 module, 분배 및 정합 module로 나누어 제작했다.

Laser diode의 변조주파수 특성을 측정한 결과 그림 8 과 같으며, 수광소자는 PIN photo

했다. 본 실험에서 주파수 대역은 50MHz~220 MHz 이므로, 이 대역폭내에서는 그림 8 과 같이 평탄한 특성을 얻었다.

채널 2, 채널 9, 채널 11에는 기존방송을 채널 6에는 CAMERA를 채널 7에는 EIA color pattern를 사용해서 신호를 전송하였다. 수신부에서는 color TV 2 대와 흑백TV 2 대로 수신하였다. 광섬유는 5dB/km 손실을 가지는

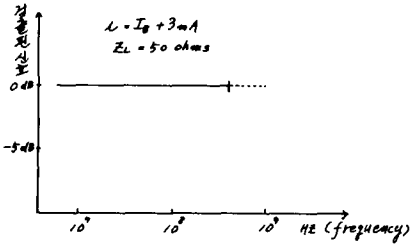


그림 8. Laser diode의 변조 주파수 특성

graded index fibre 1km을 준비하였다.

수신 최저 입력을 -23 dBm으로 조정한 다음(감쇠기 사용) 각 채널에 대한 spectrum은 사진 2, 3, 4, 5, 6과 같으며 사진 1은 실제 AFKN 방송을 수신한 사진이다.

측정기기 ; spectrum analyzer (MS62A7, anritsu)

Scan Width; 1MHz/DIV

Vertical Scale; 10dB/

DIV



사진 1. 채널 2의 실제 방송을 수신한 사진

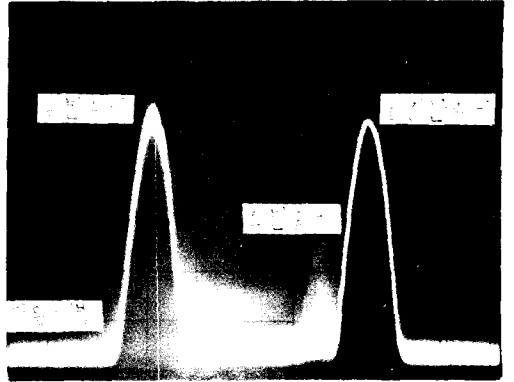


사진 2. 채널 2의 주파수 spectrum (AFKN 방송신호)

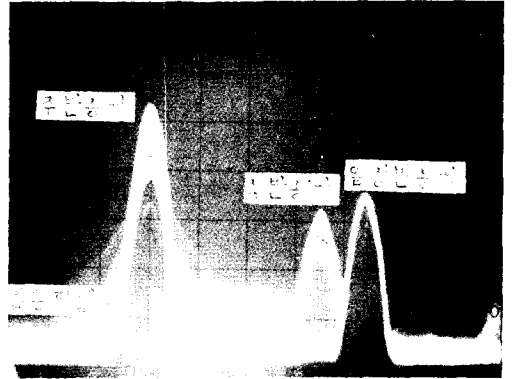


사진 3. 채널 6의 주파수 spectrum (color camera 신호)

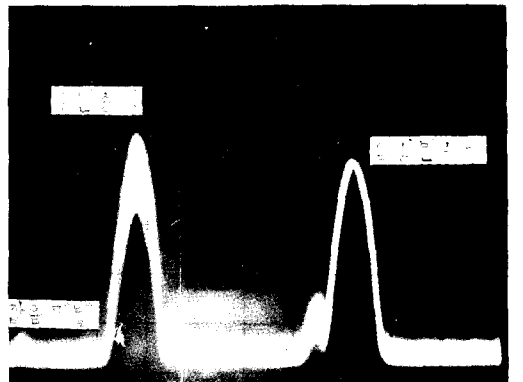


사진 4. 채널 9의 주파수 spectrum (KBS 방송신호)

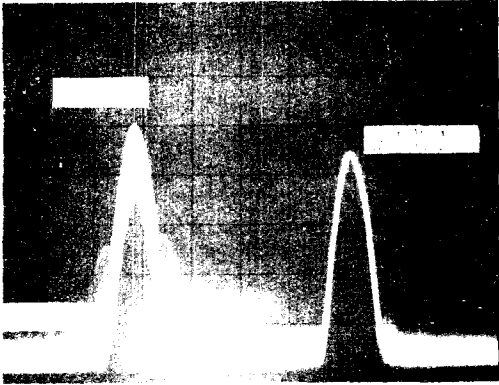


사진 5. 채널 11의 주파수 spectrum (MBC 방송신호)

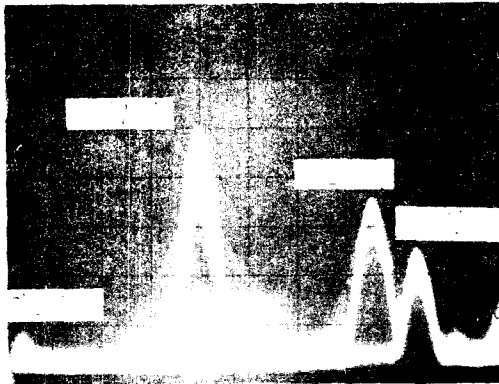


사진 6. 채널 7의 주파수 spectrum (EIA표준 color pattern 신호)

사진 6에서 음성반송파가 작은 것은 채널변조 module 제작시 영상신호와 음성반송파 신호를 혼합(mixer) 과정에서 음성반송파를 감쇠시켰기 때문이다.

사진 4 및 5에서 음성반송파 왼쪽, 주반송파 오른쪽에 생긴 고조파 성분은 다중화과정(combiner)에서 생긴 것이며 실제로 화면의 품질에는 별로 이상이 없었다.

6. 결 론

본 실험에서 영상신호를 주파수분할방식으로 다중화한 경우에 채널수가 증가할수록 전송거리가 단축되어지며 이러한 사실은 광변조도 m이

감소하기 때문이다.

영상신호를 여러개의 light source를 사용해서 광학적으로 다중화하여 전송하면 FDM 방식 많은 채널을 전송할 수 있고, 전송거리도 길어질 것으로 기대되나 광학적 기술이 어려운 점으로 남아 있다.

본 실험에서 4dB/km의 손실을 가지는 광섬유를 사용한다면 최소한 5채널을 증계기 없이 3km까지는 전송이 가능하며, 수신은 기존TV로서 가능토록 각 채널에 할당된 주파수 대역을 사용하였으므로 경제적인 이점이 있다.

외국에서도 비슷한 기능의 광 송수신기를 제작실험한 예가 있으나 여기에 설명한 연구결과보다 각종 성능이 훨씬 못한 경우였으며 이 연구를 통하여 이론상 분석도 철저히 시도하였다.

Reference

1. Michael K. Barnoski, "Fundamentals of optical fibre communication", Academic press, 1976.
2. Johan gruber, "Electronic circuit for high bit rate digital fibre optic communication systems", IEEE, Vol.COM-26, No 7, July 1978.
3. Susumu Akiyama, "An optical fibre system for TV", NTC 77, p.p 14: 6-1 ~ 14: 6-3.
4. Susumu Akiyama, "3-channel TV transmission on optical fibre", IOOC '77 c 6 · 5, p.p 481~484.
5. E.H.Hara, "The use of an optical power combiner for multiplexing multiple television source in single fibre optical systems", IEEE, Vol.CA TV-4, No 2, April 1979.
6. Louis R. Tomasetta, "High sensitivity optical receivers for 1.0~1.4 μm fibre

- optic systems", IEEE, Vol. QE - 4, No 11, November 1978.
7. E. H Hara, "Conceptual design of a switched television - distribution system using optical - fibre waveguides", IEEE, Vol. CA TV - 2, No 3, July 1977.
8. W. M. Hubbard, "Utilization of optical frequency carrier for low - and moderate - bandwidth channels", B.S. T. J, Vol. 52, No 5, May - June, 1973.
9. T. Ozeki and E. H. Hara, "Measurement of nonlinear distortion in light emitting diode", Electronics letters, Vol. 12, No 3, 5 February 1976.
10. T. Ozeki and E. H. Hara, "Measurement of nonlinear distortion in photo diodes", Electronics letters, Vol. 12, No 3, 5 February 1976.

