

## 서울特別市綜合土地利用指針

### 및

## 土地形質變更行為許可事務取扱要領

### 서울特別市綜合土地利用指針

第25條(開墾) ① 다음 각호의 境遇에는 開墾할 수 없다.

1. 造林地 및 林相이 良好한 土地와 林野
2. 綜合土地 利用指針에 依하여 土地利用 및 開發이 抑制된 土地
- ② 其他 開墾에 關한 細行指針은 都市 415~1346 (73. 10. 3) 및 農畜課의 協議를 거쳐 許可한다.

第26條(埋立, 盛土) ① 다음 각호의 境遇에는 本庁 主管課 協議를 거쳐 許可한다.

1. 公共用地(學校團地, 道路, 鐵道用地, 河川堤防, 溝渠溜地, 水道用地, 公園, 運動場)
- ② 農耕地(田, 畓, 果樹園, 牧場用地)
3. 林野
4. 遊園地 및 史蹟地
- ② 公共用地 維持管理(當該 管理庁의 施行하는 境遇) 施設物의 通常管理 및 小規模 私有地의 用廢에 依한 埋立盛土는 許可없이 할 수 있다.
- ③ 其他 埋立盛土는 本庁 主管課의 協議를 거쳐 許可한다.

第27條(土地掘鑿) ① 公共用地 維持管理(當該 管理庁이 施行하는 境遇) 施設物의 通常管理 및 許可받은 建築上 必要한 境遇에는 許可없이 土地 掘鑿은 本庁 있다.

② 其他의 土地掘鑿은 本庁 主管課의 協議를 거쳐 許可한다.

第28條(其他) 其他의 土地形質 變更은 通常의 管理庁 行為를 넘거나 隣近에 危害의 憂慮가 있거나 主된 用途를 變更하거나 一般의 禁止의 解除가 必要하거나 基地 다른 法令에서 特別 制限하는 境遇에 限하여 許可를 받아야 한다.

### 第4章 雜則

第29條(他許可行為와의 關係) ① 土石採取 및 林木伐採許可로 因하여 垜地造成 狀態가 完了되었다 할지라도 建築하

기 爲해서는 別途의 垜地造成 許可를 받아야 한다.

② 私道法에 依한 私道開設은 純粹한 道路開設目的에 限하고 이로 因하여 地目上 「垜」以外的 土地를 垜地造成할 수 없다.

③ 垜地造成 以外の 土地形質 變更許可로 因하여 垜地造成 許可를 받아야

狀態가 完了되었다 할지라도 建築하기 爲해서는 別途의 垜地造成 許可를 받아야 한다.

④ 垜地造成 以外の 行為許可로 地目을 垜地로 變更할 수 없다.

⑤ 本要領에 特別히 規定하지 아니한 것은 關係法令 및 例規에 依한다.

第29條의 1 (一團의 住宅地造成事業에의 準用) 一團의 住宅地造成事業에 關하여는 本例規를 準用한다. 다만, 地方都市 計劃委員會에서 特別한 條件을 附加했을 境遇에는 最優先 反映한다.

第29條의 2 (集合住宅建立에의 準用) 集合住宅建立時의 垜地造成時에도 本例規를 適用할 수 있다.

第30條(垜地造成許可事務體系) 垜地造成許可 事務體系는 別表 4에 定하는 바에 依한다.

### 附 則

第1條(施行日) 이 要領은 1976 9. 20부터 施行한다.

第2條(廢止方針) 이 要領 施行日로부터 다음 각호의 要領은 廢止한다.

1. 도시415-230(74. 2. 2) 私道許可 事務取扱 規定 및 그 以前의 私道開設에 關한 諸規定
2. 도시415-140(74. 2. 2) 都市計劃法 第4條에 依한 土地形質 變更行為許可 事務取扱要領 및 그 以前의 이에 關한 諸方針.

### 附 則

第1條(施行日) 이 要領은 77. 9. 1부터 施行한다.

第2條(經過措置) 이 要領施行前에 垜地造成許可를 받은 土地는 適法하게 許可받은 것으로 간주하고 이 要領에 依한 許可內容을 變更할 수 없다.

### 附 則

①(施行日) 이 要領은 1979. 6. 1부터 施行한다.

②(經過措置) 이 要領은 施行前에 垜地造成許可된 土地는 이 要領에 依하여 許可된 것으로 본다.

### (別表 1) 施設基準

#### 1. 道路

가. 道路는 都市計劃道路를 包含하여 開設하여야 하고 自動車通行에 支障이 없도록 設計되어야 한다.

나. 道路의 幅은 6m以上으로 하여야 한다. 다만, 4筆地 未滿에만 供用될 때에는 4m以上으로 할 수 있다.

다. 道路의 勾配는 10%未滿으로 하여야 한다. 但, 10m未滿의 短區間으로서 宅地內의 幹線이 아닌 境遇에는 最大 15%까지 許容할 수 있다.

라. 모든 筆地內에 自動車가 通行할 수 있도록 道路를 設計하여야 하고 道路는 完全 鋪裝開設한다. 다만, 幅 12m以上의 都市計劃 道路는 鋪裝을 免除할 수 있다.

마. 鋪裝의 두께는 幹線은 重車輻 支線은 乘用車等 輕車輻의

荷重과 氣象變動에 充分히 堪當할 수 있도록 設計되어야 한다.

바. 道路의 交叉點 街角(모타기)曲線等은 充分히 考慮되어야 한다.

사. 道路는 반드시 既成道路에 連結되어야 하며 他計圖과의 關聯事項은 許可機關이 이를 調整한다.

### 2. 下水道

가. 下水道의 管路, 맨홀, 침사지 等은 非管理庁이 設置하는 下水道에 關한 設置基準에 맞도록 하여야 한다.

나. 道路에 埋沒하는 下水道의 最小徑은  $\phi$  450mm以上이어야 한다.

다. 下水道의 勾配는 25/1,000以上을 基準으로 하되 2/100未滿으로 한다.

라. 모든 下水道는 既存下水管( $\phi$  600mm)과 連結되도록 設置되어야 하고 市의 下水計圖에 合致되도록 調整하고 設計되어야 한다.

마. 家庭下水連結管의 管徑은  $\phi$  300mm以上으로 하고 垜地內에 까지 미리 設置하는 것을 原則으로 한다.

바. 其他 下水道에 關한 細部事項은 許可機關이 定할 수 있다.

### 3. 上水道

가. 서울特別市 給水施設 基準에 맞게 施設되어야 한다.

나. 各 筆地內에 까지 給水管이 埋設되어야 한다.

다. 全体 給水管網은 既設 上水道에 반드시 連結되어야 한다.

라. 削除

### 4. 어린이公園

가. 1個公園의 크기는 330m<sup>2</sup>以上으로 하되 100世帶 超過時에는 世帶當 3.3m<sup>2</sup>以上の 比率로 加算 算定하여야 한다.

나. 公園은 団地住民의 利用面을 考慮하여 可及的 団地中央에 配置하여야 한다.

다. 公園에는 石造標職木(別表5)을 設置하여야 한다.

#### 4-1 其他의 公共用地

가. 쓰레기 積換場, 綠地, 駐車場, 마을會館, 洞事務所, 老人會館等 公共의 目的에 利用될 수 있는 크기와 모양을 가진 土地로서 確保한다.

나. 公共用地 1筆地의 크기는 170m<sup>2</sup>以上으로 確保하여야 한다.

다. 어린이公園을 設置하기 不適當한 地域이나 道路等 公共用地 負擔率이 不足한 事業地는 宅地를 公共用地로 代替 確保할 수 있다.

라. 事業予定地가 2,000m<sup>2</sup>未滿의 土地로서 有用한 크기의 公園確保가 不可能한 土地는 其他의 公共用地로 代替 確保할 수 있다.

### 5. 構造物

가. 石築 또는 擁壁의 높이는 地表上 2m以下로 設計하여야 한다.

나. 削除

다. 其他의 構造物은 大韓土木學會制定 土木工事 示方書 및 各種 構造物 關係 示方書의 規定에 合致하도록 設計 施

工되어야 한다.

라. 모든 構造物은 安全措置와 耐久性이 充分히 保障되어야 한다.

### 6. 切開地等

가. 垜地造成에 따라 發生되는 切開地는 充分한 完全度를 갖 추도록 하여야 한다.

나. 切開地는 반드시 綠化丹裝하도록 하고 害하지 않도록 하여야 한다.

다. 切開地 周圍에는 반드시 植樹를 하여야 하고 垜地와의 사이에 相當한 距離을 두어야 한다.

라. 切開地(石築 또는 擁壁除外)의 흙의 法面勾配는 最上端 1:2以內로 하고 흙의 法面길이는 10m를 超過할 수 없다.

마. 垜地造成地의 隣接土地와의 標音差는 2m以內이어야 한다.

#### (別表2) 垜地造成許可申請書類

1. 許可申請書(書式第1号) 1部

2. 現況測量圖(縮尺 1/1200以上) 2部 00  
(整備計圖 範圍 包含)

3. 地籍이 表示된 現況圖上의 公共施設 및 垜地造成 計圖圖  
(整備計圖, 都市計圖事項 記載 包含) 4部

4. 設計圖書

가. 道路計圖圖(平面圖, 縱橫断面, 노선조서)

나. 上下水道 計圖圖

다. 鋪裝 計圖圖

라. 構造物 設計圖(土工包含)

마. 工事費 設計書

5. 所有權 証憑書類

6. 現況写真(遠景, 近景)

#### (別表3) 許可內容變更申請書類

1. 許可變更申請書(書式第2号) 1部

2. 地籍이 表示된 現況圖上 公共施設 및 垜地造成 變更計圖圖  
4部

3. 變更된 設計圖書

가. 道路計圖圖

나. 上下水道計圖圖

다. 鋪裝計圖圖

라. 構造物設計圖(土工包含)

마. 工事費設計圖

4. 所有權証憑書類(但, 新規土地가 包含될 境遇)

#### (別表4) 土地形質變更許可事務體系

1 段階 許可申請 ----- 民願人

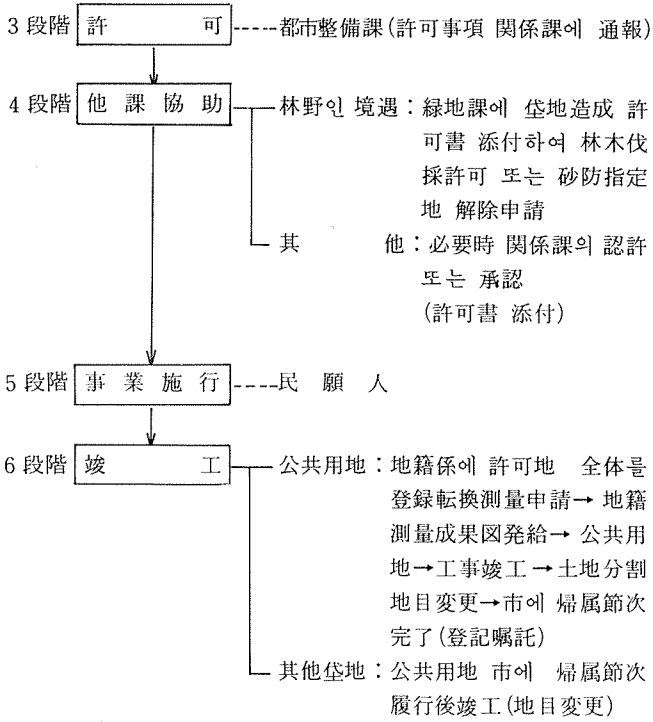
2 段階 許可適否判斷 ----- 都市整備課

├ 綜合土地利用指針

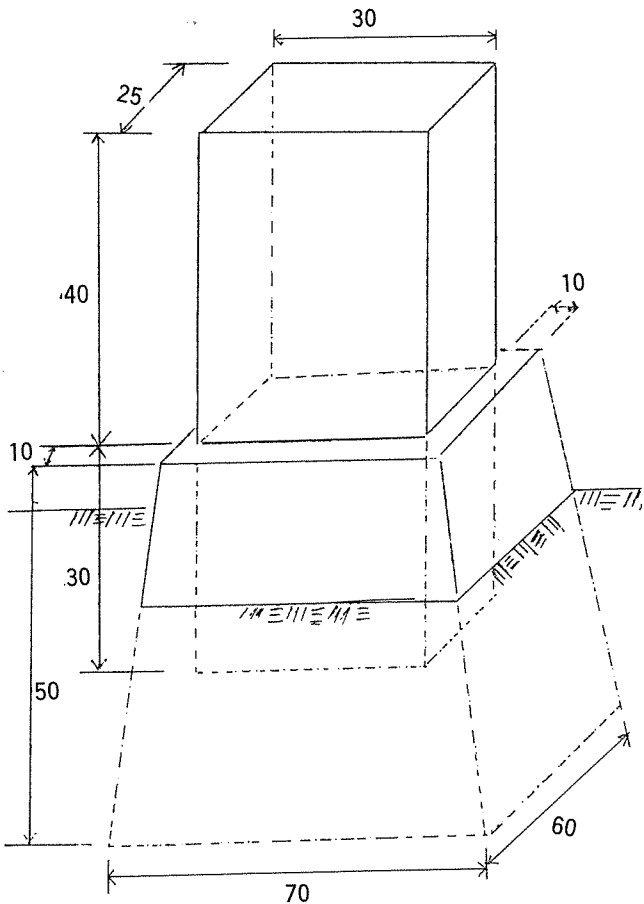
├ 土地形質變更行為許可事務取扱要領

├ 都市計圖事項照會

└ 其他質疑 等



〈別表 5〉 石造標識木 規格



※ 石造前面 : 어린이공원  
石造後面 사업명, 사업일자, 면 적

(서식제 1 호)

토지형질변경(대지조성)행위허가신청서									
신청인	(주소) 구 동 가 번지 호 ( 통 반 )								
	(성명)			(생년월일)			(주민등록번호)		
신청지	토지소재지					토지소유자			
	구	동	지번	지목	면적(m <sup>2</sup> )	주	소	성	명
총면적		( 평 )							
도로	총면적	m <sup>2</sup>	( 평 )	택지에대한 비율	%	총연장	m		
공공용지	총면적	m <sup>2</sup>	( 평 )	택지에대한 비율	%	종류별 면적			
대지	총면적	m <sup>2</sup>	( 평 )	총필지	필지	최소필지	m <sup>2</sup> (평)		
						최대필지	m <sup>2</sup> (평)		
공사계획	착공예정일			준공예정일					
	공사비			총공사비			공사에금지		
첨부서류									
위와 같이 도시계획법 제 4 조의 규정에 의한 토지형질변경행위허가를 신청합니다.									
197 . . . . .									
신청인									
서울특별시시장귀하 (인)									

(서식제 2 호)

토지형질변경(대지조성)행위허가변경승인신청서									
신청인	주 소 구 동 가 번지 호 ( 통 반 )								
	성 명			생년월일			주민등록번호		
허가사항	허 가 지 구 동 번지 호 ( 외 필지 )								
	허가면적	m <sup>2</sup> ( 평 )		허가번호	허가기간	착공준공			
변경사항	기 허가 사항				변경 사항				
변경사유									
첨부서류									
위와 같이 도시계획법 제 4 조의 규정에 의한 토지형질변경행위허가변경을 승인하여 주시기 바랍니다.									
197 . . . . .									
신청인									
서울특별시시장귀하 (인)									

(서식제 3 호)

토지형질변경(대지조성)행위허가서									
허가번호									
수허가자	주소 구 동 가 번지 호 ( 통 반 )								
	성명			생년월일			주민등록번호		
허가대상자	토지소재지					토지소유자			
	구	동	지번	지목	면적(m <sup>2</sup> )	주	소	성	명
총면적		( 평 )							

허가내용	도로	총면적	m <sup>2</sup> ( 평 )		택지비율	%	총연장	m
	공공용지	총면적	m <sup>2</sup> ( 평 )		택지비율	%	종류별면적적	
	대지	총면적	m <sup>2</sup> ( 평 )		총필지		최소필지	m <sup>2</sup> (평)
	기타	공사계획	착공		기타조		최대필지	m <sup>2</sup> (평)
위와 같이 도시계획법 제 4 조의 규정에 의한 토지형질변경행위를 허가합니다.								
197 년 월 일								
서울특별시								

(서식제 4 호)

토지형질변경(대지조성)행위허가준공검사원									
신청인	주소		구동가번지호(통반)		성명		생년월일	주민등록번호	
	허가지	구동번지호(외필지)		허가사항	m <sup>2</sup> ( 평 )	허가번호	허가기간	착공	준공
공사내용	도로	총면적	m <sup>2</sup> ( 평 )	택지에대한비율	%	총연장	m		
	공공용지	총면적	m <sup>2</sup> ( 평 )	택지에대한비율	%	면적(종류)			
	대지	총면적	m <sup>2</sup> ( 평 )			최소필지	m <sup>2</sup>		
	기타					최대필지	m <sup>2</sup>		
위와 같이 도시계획법 제 4 조의 규정에 의한 토지형질 변경행위허가 준공되었기 검사원을 제출합니다.									
197 . . . . . 신청인 인									
서울특별시									

(서식제 5 호)

토지형질변경(대지조성)준공검사증									
신청자	주소		구동가번지호(통반)		성명		생년월일	주민등록번호	
	허가지	구동번지호(외필지)		허가사항	m <sup>2</sup> ( 평 )	허가번호	허가기간	착공	준공
준공사항	도로	총면적	m <sup>2</sup> ( 평 )	택지비율	%	총연장	m		
	공공용지	총면적	m <sup>2</sup> ( 평 )	택지비율	%	종류별			
	대지	총면적	m <sup>2</sup> ( 평 )	택지비율	%	최소필지	( 평 )		
	기타					최대필지	( 평 )		
기타	공사감독자								
	준공검사자								
위와같이 도시계획법 제 4 조의 규정에 의한 토지형질변경행위허가사항이 준공되었음을 인정합니다.									
197 . . . . . 서울특별시									

(서식제 6 호)

토지형질변경(대지조성)행위허가준공검사원									
신청인	주소		구동가번지호(통반)		성명		생년월일	주민등록번호	
	허가지	구동번지호(외필지)		허가사항	m <sup>2</sup> ( 평 )	허가번호	허가기간	착공	준공
허가면적	도로	총면적	m <sup>2</sup> ( 평 )	택지에대한비율	%	총연장	m		
	공공용지	총면적	m <sup>2</sup> ( 평 )	택지에대한비율	%	면적(종류)			
	대지	총면적	m <sup>2</sup> ( 평 )			최소필지	m <sup>2</sup>		
	기타					최대필지	m <sup>2</sup>		
위와같이 도시계획법 제 4 조의 규정에 의한 토지형질변경행위허가준공기한 연기를 제출하오니 승인하여 주시기 바랍니다.									
197 . . . . . 신청인 인									
서울특별시									

(서식제 7 호)

토지형질변경(대지조성)허가결과보고서									
신청자	주소		구동가번지호(통반)		성명		생년월일	주민등록번호	
	허가지	구동번지호(외필지)		허가사항	m <sup>2</sup> ( 평 )	허가번호	허가기간	착공	준공
준공사항	도로	총면적	m <sup>2</sup> ( 평 )	택지비율	%	총연장	m		
	공공용지	총면적	m <sup>2</sup> ( 평 )	택지비율	%	종류별면적			
	대지	총면적	m <sup>2</sup> ( 평 )			최소필지	( 평 )		
	기타					최대필지	( 평 )		
위와같이 토지형질변경(대지조성)허가하였기 결과 보고합니다.									
197 . . . . . 구청장 출장소장 인									
서울특별시									

(서식제 9 호)

대지조성허가대장										
허가번호	허가년월일	준공년월일	신청지	수허가자	총면적	도로면적	공공용지면적	대지면적	지필지수	기타고