

엘리베이터 제어의 발전과 동향

盧 茂 樹*

■ 차 례 ■

1. 머리말
2. 엘리베이터 제어方式
 - 2.1 交流電動機 速度制御
 - 2.2 直流電動機 速度制御
 - 2.3 시퀀스 제어
3. 맺는말

1. 머리말

엘리베이터의 종류, 驅動方式, 運轉方式 등 概略의 內容에 對해서 1976年 7月號의 電氣學會誌에 紹介한 바 있으나, 이번에는 範圍를 좁혀 그 電氣의 制御에 關하여 現在까지의 發展과 今後의 動向에 對해 記述코져 한다. 本稿에서는 엘리베이터의 Car를 圓滑하게 加速, 走行, 減速시키기 爲한 電動機 制御部門과 建物各層과 Car內部로부터의 信號를 처리하기 爲한 시퀀스(Sequence) 制御部門으로 나누어 說明코져 한다.

2. 엘리베이터 제어方式

2.1 交流電動機 速度制御

速度 60m/min 以下에 主로 使用되는 交流엘리베이터는 二卷線形誘導電動機(Double winding wound rotor induction motor)와 Reactor 制御方式을 오랫동안 適用해왔으나, 1960年末頃부터는 二段速度二重卷線籠形誘導電動機(Two speed double winding squirrel cage induction motor)와 Notch 制御方式을 使用하여 圓滑하게 速度를 Control하게 되었다.

이 方法은 加速, 走行中에는 高速側 Pole을 使用하나, 目的層에 가까워져 減速指令이 내려지면 電源은

低速側 Pole로 連結시켜 減速하게 되며, 目的層에서는 電磁 Brake에 依해 停止하게 하는 方式이다.

이러한 Notch 制御方式에 依한 엘리베이터 特性이 그림 1에 나타나 있으며, 이것은 交流엘리베이터의 代表的인 Motor 制御方式으로 現在 우리나라에서는 60m/min 以下の 엘리베이터에 主로 適用되고 있다. 그러나 이러한 方法은 엘리베이터의 速度를 籠形誘導電動機를 極數變換에 依해 制御함으로써 Start, 減速, Stop 時에 Shock가 어느程度 생기게 되며, 走行時間이 負荷의 影響을 받아 길게 될 뿐더러, 極數의 制限上 60m/min를 초과하여 運轉하는 것에는 問題가 있었다.

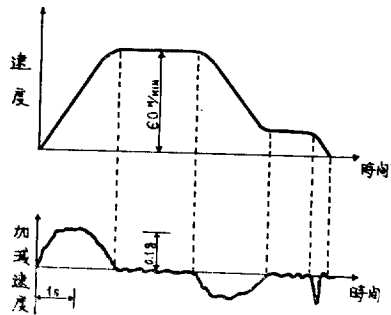


그림 1. 籠形誘導電動機와 Notch 制御에 依한 엘리베이터 特性

그러나 最近 Transistor, Thyristor 및 IC(集積回路) 등의 半導體에 關한 技術 革新이 急速히 發展함에 따라, 半導體 制御素子에 依한 誘導電動機의 制御가 技術 및 Cost面으로 實用段階가 되었다.

이것은 Thyristor를 使用하여 交流電動機를 起動 및 加速時에도 圓滑하게 速度를 制御하고, 減速時에도 發電制動(Dynamic Braking) 혹은 逆轉制動(Plugging)

* 正會員: (株)金星社 昌原工場 E/L工場 設計室長

을 利用하여 極數變換에 依하지 않고 Stop時까지 直接 着床(Direct landing)하는 方式이다. 이러한 Thyristor 制御는 走行速度가 높아도 圓滑한 速度制御가 可能하기 때문에, 從來에는 直流電動機를 使用하였던 90,105 m/min級까지도 交流電動機 制御가 可能하게 되었다. 例로서 Thyristor를 使用한 速度歸還制御方式인 Thyristronic Dynamic Braking 制御(以下 DB制御라 稱함) 方式에 對한 特性이 그림 2에, Block Diagram이 그림 3, 그림 4에 表示되어 있다. 直接着床이 可能하

므로 DB制御方式은 從來의 極數變換方式에 比해 運轉 效率이 좋아지며, 乘降기분도 直流엘리베이터程度로 우수하게 된다.

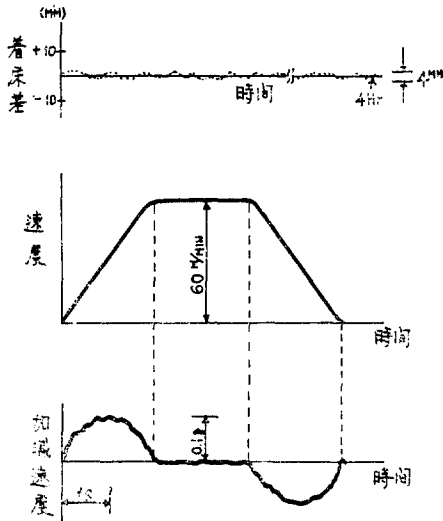


그림 2. DB制御 60m/min 엘리베이터 特性

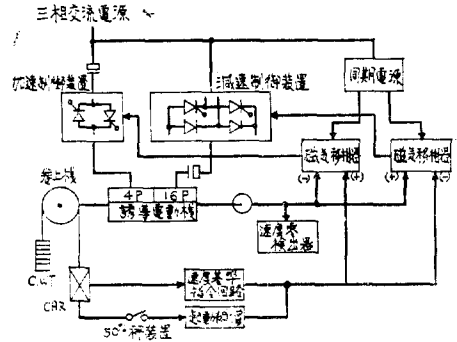


그림 4. DB制御方式(90,105m/min級)

停止時에도 從來의 마찰力을 利用한 電磁브레이크(Magnetic Brake)를 使用하지 않고, 電氣的인 速度制御로 停止하게 되어 Stop shock가 전혀 發生하지 않으며, 速度發電機(Pilot generator)를 利用하여 全走行期間中 速度歸還制御가 이루어지기 때문에 Load의 變化, 上下 運動方向에 關係없이 精密하게 着床하게 된다.

또한 DB制御는 運轉效率이 좋을뿐만 아니라 Notch 制御用的 起動低抗을 使用하지 않기 때문에 使用電力이 줄어든다. 이러한 Thyristor를 利用한 交流엘리베이터의 制御方法은 이미 1970年代初에 先進國一部에서는 實用化되어 왔으며, 우리나라에서도 곧 實用化될 것이다.

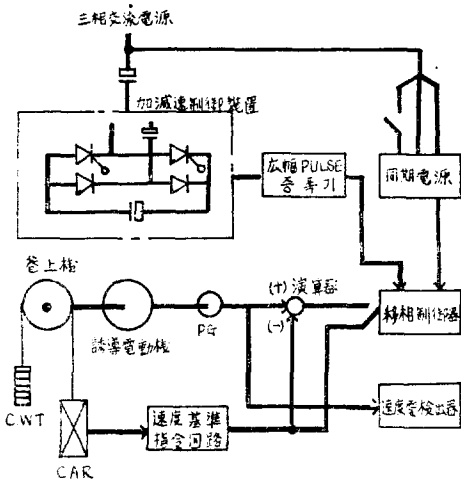


그림 3. DB制御方式(60m/min級)

2.2 直流電動機 速度制御

一般的으로 高層建物用的 엘리베이터로는 輸送能力과 運轉時間의 點으로 高速化가 必要하게 되어 直流電動機를 使用하는 直流엘리베이터가 쓰이게 된다. 世界的으로 지금까지 設置된 엘리베이터 중에서 速度로는 600m/min級이 第一 빠른 엘리베이터이다.

直流 엘리베이터는 加減速時에 連續的으로 速度制御를 해야 할 必要가 있으며, 走行距離에 依해 最高速度가 달라져야 하기 때문에 <그림5 참조> 制御範圍가 넓고, 高精度가 要求된다.

따라서 直流엘리베이터의 速度制御方式은 一般的으로 直流의 發電機 電動機와의 組合에 依한 Ward-Leonard方式이 採用되고 있다. 直流電動機의 初期에는

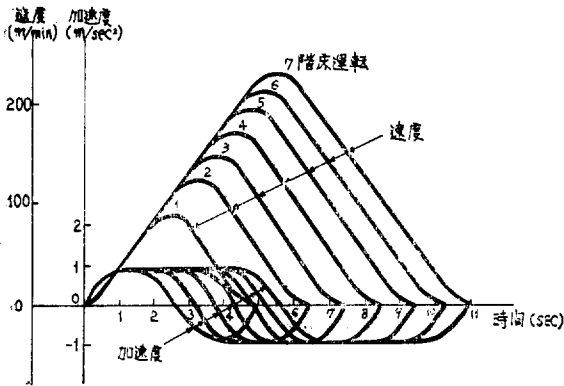
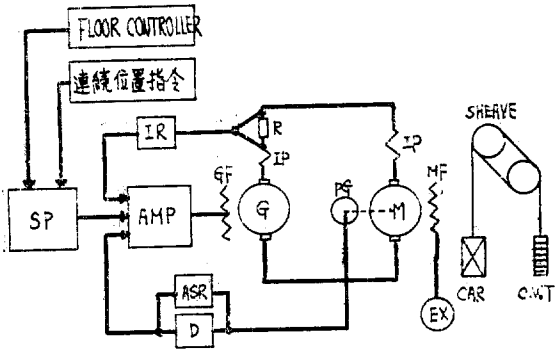


그림 5. 直流엘리베이터의 運轉曲線



- SP: 速度 Pattern發生裝置
- AMP: Thyristor 增幅器
- PG: 速度 發電機
- EX: 勵磁器
- IR: 電流 FeedBack
- ASR: 速度 FeedBack
- D: 並列補償要素
- R: 電氣子 電流 檢出 抵抗
- IP: 補極
- MF: 電動機界磁
- GF: 發電機界磁

그림 6. 고속엘리베이터의 速度制御回路

開루우프스(Open loop system)를 사용했으나, 1960年代에 와서는 閉루우프(Closed loop)로 한 速度歸還制御方式을 實用化하였다. 近來부터는 240m/min級 以下에서는 電壓, 電流에 依한 歸還制御를 使用하고, 300 m/min級 以上에는 速度發電機(Pilot generator)를 使用한 速度歸還方式을 採用하고 있다. <그림 6 참조>

直流電動機의 電氣子端子電壓을 圓滑하게 加減하여 速度制御를 行하는 直流엘리베이터는 交流엘리베이터에 比해 다음과 같은 特長을 가지고 있다.

- (1) 極히 넓은 範圍로 圓滑한 速度의 加減이 可能하므로 乘降기분이 우수하다.
- (2) 發電機의 勵磁를 적게, 아니면 電動機의 勵磁를 강하게 하면 電動機는 發電作用을 하고, 發電機는

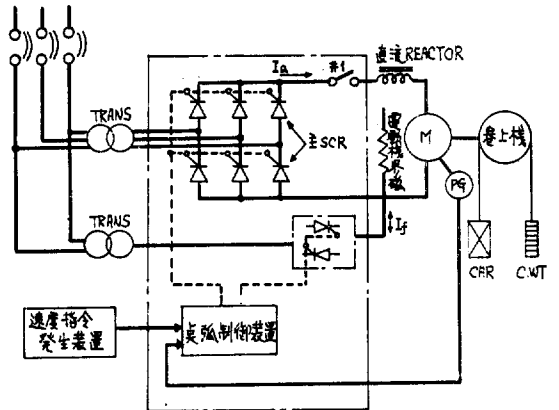
電動作用을 하여 再生作用이 이루어져 運動에너지는 電力으로 되어 電源으로 回收되므로 因해, 起動時의 抵抗損失이 없고 電力消費가 經濟的이다.

- (3) 電流值가 적은 界磁回路만 制御하므로 接觸子의 損耗가 적어 保守費가 적게 든다.
- (4) 交流엘리베이터에 比해 昇降速度의 使用範圍가 넓다.
- (5) 乘客 및 荷物의 輸送能力은 交流 엘리베이터에 比해 높다.

最近에는 半導體의 發達과 함께 先進國 一部에서는 直流엘리베이터에 使用되고 있는 電動發電機(Motor-generator) 代身에, 靜止形의 Thyristor 變換裝置에 依한 速度制御方式(Thyristor-Leonard speed control system)을 採用한 엘리베이터를 一部機種에 限해 開發, 實用化하였다. 電動發電機 代身에 Thyristor變換裝置를 採用한 主된 目的은, 電力變換裝置의 變換效率를 높혀 省電力을 도모하는 것이지만, 엘리베이터의 應用에 있어서는 同時에 다음點도 노리게 된 것이다.

- (1) 制御入力信號와 電動機의 出力 Toque의 關係가 線形이 되어, 制御性能이 向上된다.
- (2) 電動發電機와 比較하여 靜止形으로 되는 外에, 主回路의 構成이 簡單하고, 信賴性이 向上된다.

이러한 觀點에서 開發한 Thyristor-Leonard 制御方式의 例가 그림 7에 表示되어 있다.



- I_a : 電氣子電流
- I_f : 界磁電流
- M: 電動機
- PG: 速度檢出器

그림 7. Thyristor-Leonard方式의 高速엘리베이터 速度制御回路

그림에서 알 수 있는 바와 같이 電動發電機 代身에 一組 三相全波 Thyristor 變換器를 使用하고 있다. 이 방식의 特長은 電氣子電流 I_a 를 항상 一定方向으로 흘리며, 界磁電流 I_f 는 點弧制御裝置로 부터의 Pulse에 依해 電

流方向을 連續的으로 切替하여 電動機의 正, 逆 回轉 및 力行, 回生制動을 圓滑하게 行하는 것이다.

이 制御方式은 또한 制御指令에 對한 電動機 Torque의 線形特性을 維持하기 爲해,

- (1) 所要 Torque의 작은 領域에서는, 電機子電流 I_a 를 一定值로 하고, 界磁電流 I_f 를 Torque指令 T_r 에 比例하여 正, 負 連續으로 制御한다.
- (2) 所要 Torque가 큰 領域에서는, 界磁電流 I_f 를 一定值로 하고, Torque指令 T_r 의 絕對值에 比例하여 電機子電流 I_a 를 一方向으로 增加시키는 方式이다.

또한 乘客變動等の 外亂에 關係. 이 安定한 乘降기분, 着床性能을 滿足시키는 速度制御系로 構成하기 爲하여,

- (1) 電動機의 回轉速度를 速度發電機로 檢出하여, 速度指令과 比較制御하는 速度歸還制御方式으로 하여
- (2) 應答이 늦은 界磁回路와 應答이 빠른 電機子回路의 應答速度를 一致시키기 爲해, 適正한 補償歸還路를 쓰고,
- (3) Torque 指令에 對한 電動機出力 Torque의 各 制御領域에서 Gain 特性을 一致시켰다.

이렇게 하여 Torque 變動에 對해서도 安定한 速度制御性能이 얻어지게 되었다.

上記 Thyristor-Leonard方式은 M-G方式과 比較하면 다음과 같은 長點을 가지고 있다.

- (1) Thyristor 變換裝置는 M-G보다 電力變換效率이 優秀하다.
- (2) 엘리베이터 停止中의 M-G Idling이 없어진다.
- (3) M-G의 起動時의 突入電流가 없다.
- (4) M-G의 起動時間(5sec 程度)이 없어져 엘리베이터가 즉시 運轉으로 들어갈 수 있다.
- (5) M-G의 回轉騒音이 없다.
- (6) M-G에서 必要했던 Brush의 保修, 絶緣物의 更新이 不必要하다.

2.3 시퀀스(Sequence)制御

엘리베이터 機能의 高度化, 信賴性的 向上을 爲해, 運轉 혹은 制御에 使用되는 電氣裝置는 電磁裝置로부터 電子裝置로 變하고 있다. 現在는 부름 Button 裝置, 時限裝置, Flicker裝置, 位置檢出裝置, Door開閉裝置, 管理運轉裝置等 Unit別로 Electronics化가 進行되어 電磁裝置와 組合되어 使用되고 있다. 앞으로는 信號制御回路와 Total로 하여 Electronics化를 도모하여, 엘리베이터의 機能, 生産性的 向上을 기하고, 省

Energy化를 기하는 方向으로 研究開發될 것이다. 이것은 1972년경 부터 産業分野에 應用되기 시작한 Microcomputer로 因해 더욱 활발하게 研究되고 있으며, 一部先進國에서는 一部機種에 對해 이미 實用化시켰다. 엘리베이터制御에의 Microcomputer의 應用은 複數臺의 엘리베이터를 有機的으로 運轉하는 全自動群管理시스템(Automatic group supervisory control system)부터 始作되어 最近 急速히 發展되고 있다. 엘리베이터群管理시스템은 轉送效率을 높이는 것 外에, 乘客에 對해서 Service의 質的 向上이 重要課題가 되어 Microcomputer를 導入, 新부름割當論理에 依해 性能을 向上시켰다. 信號制御回路分野도 現在에는 거의 有接點 Relay를 使用하고 있으나, 省Energy, 機能向上, 安全性的 追求를 爲해 Microcomputer를 一部 利用하기 시작한 것이다.

Microcomputer의 利點은 Programable한 LSI回路이며, 論理回路가 Software로 構成되는 Stored Program 方式인데 있다. 이러한 點에서 다음과 같은 效果가 얻어진다.

- (1) 機能의 高度化 및 System 柔軟性的 向上.
- (2) Cost performance의 向上.
- (3) 小形化 및 省電力化.
- (4) Hardware의 標準化.
- (5) 高信賴性

엘리베이터 시스템에의 Microcomputer適用的 目的은 이러한 效果를 充分히 살려서, 效率 높은 엘리베이터를 만드는데 있는 것이다. 다시 말하자면,

- (1) 乘客에 對한 서비스 向上과 安全性的 向上을 主體로한 機能向上.
- (2) 建物の 用途, 目的에 맞추어 自由로히 選擇 가능한 Option仕樣의 充實.
- (3) 運轉效率의 向上과 省Energy化
- (4) 制御機器의 小形化, 標準化.
- (5) 故障의 低減과 保全의 質的 向上.

이 主된 目的이 된다.

Microcomputer 制御System의 一例가 그림 8에 나타나 있다. 그림에서 보는 바와 같이 制御裝置는 主副二組의 Microcomputer를 가져 相互 監시기능을 가지게 하여 安全성을 確保했으며, 一部 安全回路에만 有接點 Relay를 使用하여 信賴성을 높였다.

即 從來의 有接點 Relay의 80%를 Microcomputer化 했으며, Relay接點의 Merit가 있는 安全回路 및 主接觸器部만 남겨 둔 것이다. 이렇게 하여 엘리베이터의 Call信號, 位置信號, 安全裝置信號等을 入力回路로부터 Microcomputer로 力入하여 群管理, 運轉制

速度制御分野까지 넓혀지고, 보다 좋은 高性能, 高信頼性的 엘리베이터의 發展可能性을 가지고 있다.

3. 맺는 말

엘리베이터에 使用되고 있는 電氣的 制御中에 電動機에 對한 速度制御와 運轉制御의 지금까지의 發展過程 및 現技術의 內容과 今後的 技術動向에 對해 살펴 보았다. 電動機의 速度制御部門이나 運行制御 共히 今後的 技術開發은 Thyristor 및 Microcomputer를 使用한 Electronics化 되고 있는 것이 現 추세이다. 앞으로 더욱더 이에 關한 研究가 世界的으로 活發해질 것이고, 우리나라도 制御의 Electronics化의 추세에 발맞추어 關係 技術人이 努力이 뒤따라야 될 것이다. 本稿가 關係各位에게 조금이라도 參考가 되었으면 한다.

參考文獻

1. 木村武雄, 木村利雄; "建築設備, ための エレベータ・エスカレータ" オーム社.
2. 渡邊昭則; "乗用エレベータ・エスカレータ, 發展と 今後の 動向" 日立評論, 60, (1978年 4月).
3. 村上啓一外; "産業・交通・エレベータ分野における Microcomputer應用の動向" 日立評論, 61, (1979年 4月).
4. 弓仲武雄外; "Microcomputer 制御による規格形エレベーターの開發" 日立評論, 61, (1979年 11月)
5. 坂井吉男外; "Thyristor-Leonard 制御方式直流エレベーター" 日立評論, 62, (1980年 7月).

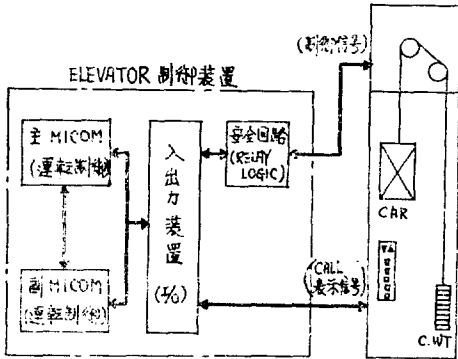


그림 8. Microcomputer 制御시스템

御, 特殊運轉等の 論理演算, 位置檢出, 速度指令等の 演算處理를 行하여, 出力回路를 通하여 엘리베이터를 制御하는 것이다.

建물이 大型化됨에 따라 防災시스템의 일환으로 엘리베이터의 監視시스템이 급격히 보급되고 있으며, 現在는 엘리베이터의 運行狀況監視가 中心이 되고 있으나, 장래에는 이 方面에도 Intellegent 端末機能을 가진 Microcomputer가 應用되어 엘리베이터의 運行狀況記錄 및 故障診斷에도 利用될 것이다. 이와 같이 엘리베이터시스템에의 Microcomputer의 應用은 엘리베이터의 技術變遷中에서도 特筆할만한 것이다. 이것은 새로운 高度의 機能을 가지게 하면서, 信賴度를 大幅向上시킨 外에도, 生産體制로 부터 保全體制에 이르기까지 큰 變革을 가져오게 한다.

Microcomputer 技術의 發展은 눈에 띄게 빠른 것으로 今後에도 큰 革新을 가져오리라 여겨진다. 따라서 現在의 Microcomputer化의 對象은 다시 高度의

謹

吊

故 廉道有 會員의 逝去를 眞心으로 哀悼합니다

社團法人 大韓電氣學會 任・職員一同