

技 術 展 望

1981年度の 電力部門技術展望

電力系統研究會

이 報告는 世界各國에서 컴퓨터 通信, 半導體, 電子裝置, 電力(에너지) 등의 많은 分野에서 그동안 이룩한 實績과 81年도의 展望에 대해서 特集解說한 IEEI Spectrum(1981年1月號)에서 電力部門만을 발췌해서 소개하는 것이다.

繼 承 課

- ◇ 送配電 損失減少에 적극나선 電力會社들
- ◇ 非結晶質 鋼鐵(Amorphous Steel)에 관한 연구
- ◇ 에너지貯藏用 電池의 試驗開始
- ◇ 配電自動化에 관한 試驗
- ◇ 石炭의 役割增大
- ◇ 超高壓送電의 發達
- ◇ 太陽電池技術의 發展
- ◇ 3MW級 風力터빈의 運轉道頭
- ◇ 砂漠에서의 太陽熱發電所
- ◇ 核融合: 史上最大의 技術의 挑戰
- ◇ 새로운 效率基準의 提案

「送配電 損失 減少에 적극나선 電力 會社들」

최근 美國 각 지역에서의 電力需要 鈍화와 減少로 電力會社들이 위축되고 있으며, 이는 경기침체와 소비 절약이 원인이 되었다고 연방에너지廳 電氣에너지局 副局長 K. Klein氏는 말하고 있다. 대부분의 전력회사들은 長期연구계획과 예산을 재경비 하였으며, 실제로 모든 전력회사들은 送配電에서의 전력손실을 감소시키는 데에 큰 관심을 나타내고 있다. 그 연구계획에 대한 資金은 주로 연방에너지廳과 캘리포니아주 Palo Alto에 있는 電力研究所(EPRI)로부터 충당되고 있다.

올해는 전력회사들에 대한 電子裝備의 판매전망이 어두울 것으로 보고되었다고 Klein氏는 말하고 있다. 실제로 전력회사들에 대한 판매의 대부분은 發電機가 아니라 送配電 關連機器가 차지하고 있다.

동시에 다음과 같은 事項들은 주목할만 하다고 하겠다.

- 전력손실을 감소시키기 위해 變壓器鐵心用 非結晶質 鋼鐵(Amorphous Steel)의 시험생산이 시작되었다.
- 에너지貯藏用 電池에 대한 실험설비의 건설이 완성되었으며 그에 대한 실증 실험이 진행중에 있다.
- 配電自動化에 관한 연구가 유망한 것으로 나타나고 있다.
- 石炭가스를 이용한 複合사이클 發電所에 관한 실험용 설비가 귀중한 자료를 제공해 주고있으며, 이미

運轉實績도 200시간 이상에 달하고 있다.

- 超高壓 送電의 主要設備에 관한 연구와 개발이 美國과 유럽에서 진행되고 있다.
- 太陽電池技術의 實用化에 관한 연구가 進展되고 있으며 연구원들은 粒子의 磁氣의 封鎖를 이용한 核融合反應에 대하여 많은 研究成果 거두고 있다.

「非結晶質 鋼鐵(Amorphous Steel)에 관한 연구」

전력손실을 감소시키는 데에 있어 變壓器가 주요 연구대상이 된다. 在來式의 變壓器 鐵心 대신에 비결정질 강철을 사용하면 전력손실을 50%까지 감소시킬 수 있다. 電力會社들로부터 지원을 받고 있는 연구기관인 EPRI는 아라이드 케미칼회사와 웨스팅하우스電機會社에 資金을 지원하고 있다. 아라이드 케미칼會社는 變壓器用 非結晶質鋼鐵을 연구하는 分野를 맡았고, 웨스팅하우스는 이들 재료로부터 변압기 철심을 製作하는 部門을 맡았다. 제네럴電機會社는 연방에너지廳의 後援下에 비결정질 금속의 경제성을 연구하고 있다. Morristown에 있는 한 시험공장은 비결정질 강철을 얇은 薄板의 형태로 생산하고 있다. 아라이드 케미칼會社에 의하여 운영되고 있는 이 공장은 年 5000t까지의 生産能力을 가지고 있다. 웨스팅하우스의 연구원들은 변압기 철심을 만드는데에 있어 이 금속의 薄板을 결합하는 방법을 연구하고 있다. EPRI와 연방에너지廳은 수Mw용량의 配電用 變압기에 이 기술을 최초로

적용할 것을 목표로 삼고 있으며 그밖에 다음과 같은 사항을 연구목표로 삼고 있다.

- 최소한50%까지의 전력손실의 경감.
- 변압기가 수명을 다할때 까지 철심의 기계적 안정도의 유지
- 1.75T보다 높은 飽和磁束密度的 달성 (약 3%의 실리콘을 포함한 재래식 변압기의 포화자속밀도는 약 2.1T이다.)

EPRI의 변압기 담당자 T. Norton氏는 여러분야에 있어서 많은 진전이 있었다고 말하고 있다. 웨스팅하우스의 연구원들은 철심이 소둔된 후에 비결정질 강철의 균열을 없애기 위하여 노력하고 있다. 소둔은 손실을 감소시키기 위해 행해지는 것이다. 50마이크로메터보다 얇은 두께를 가진 비결정질 薄板은 실리콘薄板의 약 1/6의 두께에 지나지 않는다.

그러나 연구원들은 비결정질 강철 변압기의 경제성에 관하여 상당히 樂觀的인 見解를 가지고 있다. EPRI는 이 변압기의 연구에 작년에 190만달러를 투입했으며 올해는 200만달러를 더 투입할 계획이다. 전문가들은 최초의 완벽한 표준변압기가 1983년에 생산될 것으로 내다보고 있다.

「에너지貯藏用 бат테리의 試驗開始」

бат테리는 輕負荷時의 잉여전력을 尖頭負荷時에 계통에 되돌려 주는데 사용될 것이며 이것이 實用化된다면

新規發電所의 建設규모를 상당히 줄일 수 있게 될 것이다.

뉴저지에 있는 퍼블릭電力會社는 1.8MW鉛蓄電池의 運轉試驗을 시작하였고 直流變換用(交流變換도可) 2.5MW電力用機器 및 бат테리의 運轉을 감시, 제어하기 위한 컴퓨터에 관한 시험을 시작하였다. 이들 3가지는 힐즈버러 타운쉽에 있는 Battery Energy Storage Test(BEST)社에 있는데 이 회사는 연방에너지廳의 支援下에 운영되고 있는 것이다. BEST社의 이들에 대한 실험과 설치에 뒤이어 퍼블릭電力會社의 연구원들은 최신 亞鉛-鹽化 бат테리 시스템을 설치할 계획이며 그에 관한 시험은 1982년으로 계획하고 있다. 나트륨-유황, 리튬-산화물, 아연-브롬 등과 같은 최신의 бат테리 시스템에 관한 실험도 퍼블릭電力會社에 의하여 고려되고 있으며, 그 다음단계인 實用化시험도 1985년경 미시간에서 시작될 예정이다.

「配電自動化的 관한 試驗」

配電自動化的 관한 연구 역시 커다란 成果를 올리고 있다. 작년봄에 시카고에 본사를 두고 있는 Commonwealth Edison會社의 La Grange Park 變전소에서 새로운 시스템에 관한 試驗結果報告會가 개최되었다. 이 報告에 따르면 配電계통에 事故가 발생했을때 즉각 配電網을 再構成하여 수용가에게의 停電을 最小化시킬

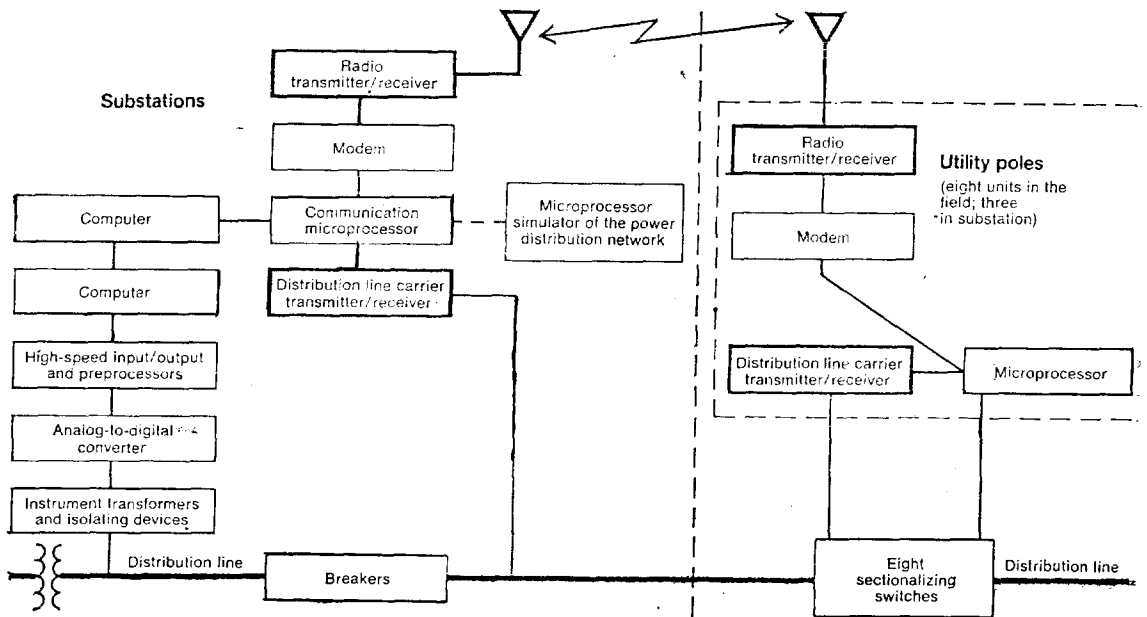


그림 1. 配電自動化的 試驗系統의 1例

수 있음을 보여 주었다. 이러한 능력은 손실을 줄이기 위하여 配電電壓을 上昇시킬 경우 뿐만 아니라 현재의 供給信賴度를 유지하는데 더욱더 중요한 역할을 수행하게 될것이다.

試驗系統은 2臺의 小型컴퓨터와 感知器를 變電所에 설치하고 있으며 또한 8臺의 마이크로컴퓨터를 사용해서 區分開閉器의 監視 및 制御를 맡고 있었다. (그림 1 參照) 마이크로컴퓨터들은 電柱上에 설치되어 있으며 變電소의 컴퓨터와의 통신은 無線과 전력선 반송전화를 이용하고 있다. La Grange Park 變電소에서의 실험결과 배전계통의 사고도 프로그램화된 마이크로컴퓨터를 사용하여 사전에 檢知할 수 있으며 또 필요시에는 차단기 및 구분개폐기를 동작시켜서 停電을 최소화시킬 수 있다는 自信을 가지게 되었다. 또한 그들은 變電소에서 3대의 마이크로컴퓨터를 이용해서 力率을 最大化(곧 損失을 最小化)하기 위해서 力率補償用電力 콘덴서 뱅크까지 制御한다는 실험을 실시하였다.

그밖에 여러회사나 연구기관들도 EPRI의 경제적 지원을 받아서 이러한 시스템모형을 계속 개발하고 있다

「石炭의 役割增大」

石炭은 發電과 그 밖의 分院에서 그 役割이 점차 增大되어가고 있다. 美國은 현재 石炭으로부터 合成燃料을 만들어 내는데 注力하고 있다. 에너지 確保計劃에서는 우선 무엇보다도 1987년까지에 日產 50萬배럴의 原油에 해당하는 合成燃料의 生産을 計劃하고 있으며 1992년까지에는 이 규모를 日產 200萬배럴까지로 증가시킬 計劃이라 한다. 이를 위해서 이미 몇군데의 實驗工場이 稼動中에 있다. 이 計劃에 따르면 合成燃料會社를 美國內에 설립하고 上記目標을 달성하기 위하여 향후 12년간에 걸쳐서 880억달러를 投入할 것이라고 한다.

石炭利用 方法中 가장 유망한 길은 그것을 화학적으로 가스화하고 다시 이 가스를 複合사이클발전소에 사용하여 電力을 만들어 낸다는 것이다. 이런 發電所는 商業的으로도 상당히 유망할 것이다. 곧 모든 발전소는 발전기를 驅動시키기 위한 蒸氣터어빈과 가스터어빈을 갖추고 있으며 가스터어빈을 거쳐서 나온 高溫의 排기가스는 다른 터어빈을 驅動시키기 위한 蒸氣를 만들기 위해 다시 증기재발생장치로 들어가고있는 것이다.

石炭가스利用의 複合사이클 발전에 관한 模擬실험설비가 웨벳터디에 있는 GE社의 연구개발 센터에서 운전중에 있으며 작년 9월달로 이미 200시간 이상의 運轉실적을 올렸다. 최근에는 연방에너지廳으로부터 200만달러의 支援을 얻어가지고 淸淨設備가 이에 追加설

치 되었다. 石炭가스화裝置는 시간당 1톤의 石炭을 가스로 바꿀 수 있다. 綜合의 가스利用複合사이클 발전소는 종전의 石炭火力發電所에 비해 훨씬 효율적이고 또 公害도 적다는 장점이 있다. GE社의 기술자들은 이와 같은 綜合의 複合사이클 발전소로 최종적으로는 37% 정도의 發電效率를 올릴 수 있을 것으로 기대하고 있다.

「超高壓送電의 發達」

그동안 750KV 이상의 超高壓送電에 관한 연구는 이제 그 建設을 必要로 할 때에는 언제라도 그 기술을 사용할 수 있을 정도에 까지 진척되었다. North Liberty에서의 한 프로젝트에서 일하고 있는 美國의 電力會社의 研究員들은 필요하다면 1500~1600KV의 송전선으로 送電하고 또한 그것을 충분한 信賴性을 유지하면서 運轉할 수 있다고 확신하고 있다. 다만 현실점에서 문제점이 있다면 그것은 엄청난 費用을 요구하고 있다는 것 뿐이다. 超高壓送電은 既存送電線보다 짧은 루우트를 통하여 훨씬 더 많은 양의 電力을 送電할 수 있게 해준다. 소련과 이탈리아도 超高壓送電에 관한 研究를 활발하게 전개하고 있다. 그러나 대부분의 西유럽국가들은 400KV 이상의 送電電壓은 今世紀末까지는 필요치 않을 것이라 믿고 있다. 연방에너지廳은 1200KV送電을 위한 여러가지 裝置, 곧 遮斷器 分路리액터 SF₆가스를 사용한 架空電線路등의 개발을 지원하고 있다. EPRI와 그의 上位機構인 電力研究協議會는 1967년부터 매사추세츠의 Pittsfield에 있는 제너럴 일렉트릭社의 電力研究所가 추진해온 超高壓 交流送電 研究를 지원해 주고 있다. 작년에 그 研究所는 研究方向을 ±1500KV에 이르는 超高壓 直流送電에 관한 연구로 전환하였다. 이제 超高壓 送電實驗에 관한 많은 연구자료를 설계자들에게 제공되기 시작하고 있다. 또 EPRI에서는 "Transmission Line Reference Book-345KV級"이상의 제 2판을 올해안에 출간할 예정이다 그리고 작년초에 美國의 電力會社와 ASEA의 研究員들이 單相實驗用 線路에서 複導體電線의 構成에 따르는 코로나 발생에 관한 10단계 이상이나 되는 시험측정치를 컴퓨터 테이프에 수록해 놓고 있다. 그들은 또한 이들 실험을 통해서 風壓에 대한 安定度問題 그리고 超高壓送電에 起因하는 騒音과 라디오雜音, 동기의 이온화에 따르는 오존의 발생 그밖에 電氣場과 磁氣場 등이 농각물과 동물들에 미치는 영향등을 조사하고 있다. 研究員들은 과도한 電氣場과 磁氣場이 人體에 미치는 영향이 어느정도 심한 것인가하는데 대해서 우려하는 일반의 여론을 잘 알고 있다. 그러나 광범위한 연구후에 그 위험성이란 과장되어 있다는 것을 알게 되

었다. 연방에너지廳은 아직도 高壓電氣場이 식물 가족 인체에 미치는 영향을 측정하는 광범위한 조사작업을 계속지원하고 있다. 현재까지도 超高壓이 가축이나 動物에 미치는 영향을 조사하기 위한 試驗用裝置를 어떻게 설계하고 또 시험을 어떻게 진행시켜 나갈 것인가 하는 점에 초점을 맞추고 더욱적으로 研究中에 있다. 쥐와 같은 작은 동물이나 靈長類에 대한 실험도 작년말부터 순조로이 진행중이다.

「太陽電池技術의 發展」

새로운 에너지源은 뭐니뭐니해도 太陽이다. 웨스팅 하우스 電機會社는 값싼 太陽電池開發을 위하여 이른바 樹枝狀의 "Wed Sheet Growth"라는 製作프로세스를 개발했다. (그림 2 참조)그 공정은 太陽電池配列의

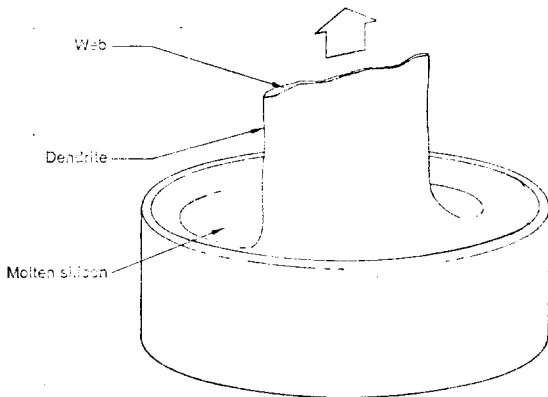


그림 2. 樹枝狀 Web sheet growth은 태양電池의 값을 줄일 수 있는 효과적인 方法이다.

비용을 줄이려는 연방에너지廳의 프로젝트를 관리하고 있는 Jet propulsion 試驗所와의 계약으로 개발되었다. 웨스팅하우스會社는 오늘날까지 달성된 최고의 효율인 16%의 高效率 太陽電池를 만들어 내었다. 이와같은 성공에 힘입어 그 會社는 美國의 서해안지방에 있는 두 電力會社들과 합작으로 太陽電池와 그 配列을 제조하는 공장을 세우려는 계획을 수립했다. 이계약으로 이電力會社들은 생산된 太陽電池의 3분의 1을 사용할 수 있는 권리를 얻게 되었다. 또 다른 방면에서는 록크빌에 있는 Solarex會社가 비교적 간단하고 값싼 半晶質 실리콘 제작기술을 고안해 냈다. 이렇게 얻어진 실리콘 덩어리는 아주 에너지가 적게 들고 따라서 보통의 Czochralski 기술로 만든 것 보다도 비용이 훨씬 적게 소요된다. Solarex는 이 덩어리를 얇게 잘라이것으로 개개의 太陽電池를 만들고 있으며 효율도 10~12%정도것은 이것으로부터 쉽게 얻어지고 있으며 최고17%의 효율을 가진 太陽電池도 만들어 낼 수있

다고 말하고 있다. Solarex는 최근에 이 기술로 태양전지를 만드는 Semix Inc라는 관련회사를 Gaithe-rsburg에 설립했다. Arco solar나 Mobil Tyco Solar Energy와 같은 실리콘電池製造회사들도 太陽電池 공장을 건설 운용할 계획을 세우고 있다.

최근에 워싱턴 D.C에 있는 연방에너지廳의 光電에너지시스템部 연구개발 책임자인 L.M Magid씨는 尖頭時 Watt當 2.8로 太陽에너지 集裝裝置를 製作하려는 연방에너지廳의 1982년도 목표는 쉽게 달성할 수 있을 것으로 생각한다고 말하고 있다.

「3MW級 風力터어빈의 運轉 迫頭」

美國의 서해안 지방에 있는 Bonnevill電力會社는 지금까지 세계에서 제일큰 2.5MW級 風力터어빈을 설치중에 있다. 연방에너지廳의 지원으로 Goldendale로 가고있는 이 기계는 2枚의 날개를 水平으로 固着시킨 全長 90m에 이르는 巨大한 것이다. 시험이 끝나면 2臺의 비슷한 터어빈이 더 설치될 예정이며 이들 3臺의 風力터어빈은 올해말에 함께 運轉될 예정이다. 이것들을 실험적인 터어빈에 지나지 않으나 그것이 성공적으로 끝난다면 곧 商業化될 수 있을 것으로 보고 있다. 연방에너지廳의 한 관계자는 이러한 터어빈이 100臺이상 製作되어 年平均風速이 22.4km/h 이상의 地域에서 사용된다면 美國내의 어떤 지역에 있는 發電系統과도 충분히 경쟁할 수 있을 정도의 에너지源이 될 수 있을 것으로 내다보고 있다. 商業的인 風力 터어빈의 출력범위는 수백〔W〕에서 수〔MW〕에 이르고 있다. 南部캘리포니아 Edison會社는 Devers發電所에 이와 별도의 설계로 3MW級 風力터어빈을 설치중에 있는데 11월쯤이면 거의 완성될 것이다. 그 밖에도 이 會社는 500kw용량의 瞬時起動 垂直軸風力發電機를 설치하였다. 여기서 나온 發電出力은 南部캘리포니아 Edison社의 電力系統에 연결될 것이다.

南部캘리포니아 Edison社의 風力에너지 계획의 책임자인 R.L. Scheffler씨는 이들 風力發電機가 실질적으로 다른 에너지源과 경쟁할 수 있을지의 여부를 적어도 1년의 試驗기간만 거치면 어느정도 그 전망을 잡아볼 수 있을 것이라고 말하고 있다.

「砂漠에서의 太陽熱發電所」

Mojave砂漠에 있는 Dagget에서 太陽熱을 熱에너지로 變換시키는 10MW의 試驗工場建設이 남부 캘리포니아 에디슨會社, 로스앤젤레스 電力會社, 그리고 캘리포니아 에너지 위원회와 合同事業으로 추진되고 있다. 그 발전소는 거울의 集合體로 構成된 1800개의 日光反射 장치를 가지고 있으며, 이것들은 水平垂直으로

太陽을 추적하여 70m높이의 鐵塔위에 설치되어있는 中央集熱器에 太陽光線을 照射하게 된다. 集熱器는 물을 蒸氣로 바꾸어 아래 쪽으로 보내어서 터빈 發電機를 돌리게 된다. 그발전소는 올해末에 가동될 것이며 여기서 발전된 電力은 캘리포니아 Edison社의 電力系統에 병입될 것이다. 또한 향후 5년간에 걸쳐 여러가지 문제점들이 여기서 試驗될 計劃이다. 예를들면

○熱축적기가 직사광선 없이도 몇시간 동안 그발전소를 運轉유지시킬 수 있을 만큼 충분히 효과적인가?

○反射鏡이 바람에 견딜 수 있을 것인가?

○발전소가 적당한 비용으로 유지될 수 있을 것인가?

○發生되어진 電力이 系統內에서 어떻게 最適으로 이용될 것인가?

○얼마나 경쟁력이 있을 것인가?

「核融合：史上最大의 技術의 挑戰」

지난 몇해동안 核融合으로 방출되는 에너지를 利用하는 방법에 關하여 여러가지 시도가 있었다. 연구원들은 粒子들을 加熱하는 것보다 核融合을 시킴으로 보다 많은 에너지를 획득할 수 있다는 것을 증명하려고 노력했다. 그들은 프린스턴에 건설중인 重要연구기관인 TFTR 이 완공된 후에야 그것이 입증될것이라 전망한다. (그것은 내년에 완성될 것이다)

磁氣場에 의한 플라즈마 封鎖는 핵융합 발전에 대한 몇가지 접근방법중의 하나인데 아직도 技術上 어려운 문제가 남아있지만 연구원들은 꽤 낙관적이다. 프린스턴 플라즈마 物理연구소의 과학자들은 플라즈마의 싸이클로트론 주파수 (磁界內에서 회전하는 이온 주파수에 동조되는 라디오 주파수(RF)신호에 의하여 프린스턴 大型 토카마크(Tokamak)環狀진공실에서 플라즈마를 가열하는데 성공하였다. RF신호로 부터의 에너지는 모두 플라즈마에 흡수되기 때문에 이것은 이치에 맞는 현상이다. 워싱턴 D.C에있는 에너지部 연구소의 副所長인 J.F 클라크氏는 주요한 업적은 플라즈마에 전달되는 에너지가 아무런 지장없이 플라즈마에 흡수된다는 사실이라고 말했다. 그는 또한 플라즈마의 磁氣的 封鎖에 근거한 미래의 反應裝置 설계와 유지를 쉽게할 수 있다고 말했다. R.F발전기는 반응장치로부터 멀리 離隔시킬 수 있고, 또 그에너지는 導波管에 의하여 반응장치로 전달할 수 있다. 약 2MW의 에너지가 프린스턴의 R.F싸이클론 가열시험으로부터 플라즈마로 옮겨졌는데 다시 연구원들은 이것은 5MW까지 증가시킬 것을 目標로 노력을 계속하고 있다.

英國의 런던서쪽 아빙던에 있는 Culham연구소의 研究員들은 DITE라 불리우는 磁氣封鎖 장치를 研究하는동안 加熱하기 위해 플라즈마內에 쏘아지는 中性子

빔이 環狀진공실 주위의 플라즈마內에 전류를 발생하게 한다는 것을 발견했다. 이것은 플라즈마內의 전류가 플라즈마를 封鎖하는 磁界成分에 기여하기 때문에 중요하다. 정상적으로 이성분은 환상진공 실주위에 발생하는 電壓에 의해서 생긴다. 이전압은 環狀體의 中心軸을 따라 補助磁界를 變化시킴으로 발생한다. 만일 中性子빔이 동시에 플라즈마를 가열시키고 또한 그동안 전류를 발생하게 한다면 미래의 反應裝置의 설계는 간단하게 될것이다.

美國 메네시에 있는 올릿지 국립연구소는 ISX환상장치 봉쇄장치의 실험중에서 또 다른 중성자빔 실험에서 플라즈마와 그것을 봉쇄하는 磁界에 의하여 생긴 壓力간의 比로써 정의된 β 라는 파라메타를 求했다. 최근에 그들은 그실험에 대한 이론에 의하여 예측되는 값인 3% 보다도 높은 4%의 β 값을 측정했다. 토카마크 반응장치 設計에서는 β 값이 4%이상 되어야만 플라즈마를 발생시킬 수 있는 것이다. 곧 이것은 플라즈마를 가진 融合裝置가 외부의 에너지 공급없이도 스스로 유지할수 있는 상태에 까지 이른다는 것을 뜻한다.

β 를(11T 대신 8T의 지속밀도를 갖는 코일) 크게 할 수 있으면 반응장치 내에 더욱작은 코일을 사용할 수 있게될 것이고 β 를 더욱더 크게하려면 코일은 超電導性을 갖지 않으면 안되게 될 것이다. 그렇게 될려면 코일의 스트레스는 3배이상으로 감소되어야하며 또 그 실효도는 증전의값 이상으로 높아져야만 할 것이다. 이와같은 업적은 미국의회에서 열광적인 반응을 얻게 되었다. 그것은 곧 Magnetic Fusion Energy Engineering법안이라는 형태로 나타났으며 지난 10월 8일이것이 의회에서 통과 되었다. 그것은 다음과 같은 사항을 포함하고 있다.

○磁氣的으로 封鎖된 核融合에 근거하는 에너지 시스템의 가속적인 연구·개발및 검증.

○1990년 까지 磁氣的 封鎖融合反應의 기술적인 가능성의 검토.

○가장 유용한 封鎖방법에 의거한 자기적응합장치의 설치(1990년 까지)

○2000년 까지 磁氣的 封鎖融合反應에 의거한 시험발전소의 운용. 그러나, 磁氣的으로 봉쇄된 입자의 핵융합 반응으로부터 電力을 생산하기 까지는 아직도 해결되어야할 기술적 문제들이 많이 남아있다.

「새로운 效率基準의 提案」

한편 에너지廳은 에너지 절약을 요구하고 있다. 이 기구는 重要한 家電器인 냉장고, 냉동기, 세탁기, 온수기, 에어컨, 취사용 전열기, 등에 대한 엄격한 효율기준을 제안했다. 이표준이 지켜진다면 p. 20에서계속