

# 三相誘導電動機의 負荷時 토오크 測定에 관한 研究

論 文  
30~11~3

## A Study on the On-Load Torque Measurement for Three Phase Induction Motor

李 承 院\* · 金 恩 培\*\* · 黃 錫 永\*\* · 姜 錫 潤\*\*\*  
(Seung-Won Rhee · Un-Bae Kim · Seuk-Yong Hwang · Seuk-Yoon Kang)

### Abstract

This paper suggests on-load torque measurement for 3 phase induction motors by input voltage and current utilizing symmetric coordinate analysis technique on the basis of the induction motor equivalent circuit.

In this paper, two cases are treated with, i.e, one is the case where the motors' exciting current and primary leakage impedance voltage drop are compensated automatically, adopting the ideal wattmeter whose current coil impedance and voltage coil impedance are 0 and  $\infty$  respectively, and the other is the case where non-ideal wattmeter is adopted and the compensation above is made by computation.

As a result of the case study, following conclusions are obtained.

- 1) By proper combination of the error propagation law and the limit of power consumption, the desirable overall measurement error of the apparatus can be obtained on the basis of the inherent errors of CT and PT.
- 2) The measurement error is larger in current simulation circuit than in voltage simulation circuit.
- 3) Between the two cases, the latter is more advantageous than the former from the viewpoint of feasibility and the measurement error.
- 4) As the attachment of Ammeter in the current simulation circuit influences the measurement error considerably, its internal impedance should be large considerably.
- 5) The larger the consumption power of the apparatus is, the easier the feasibility is.

### 1. 序 論

電動機의 軸 torque를 電氣動力計로 測定할때는 電氣動力計의 風損을 무시하면 正確한 測定은 可能하나 電動機의 實負荷狀態에서는 測定하기가 곤란한 점이 있다.<sup>(1)</sup>

三相誘導電動機에서는 2次入力이 同期 watt가 되므로 同期 watt를 測定하면 이것에 同期機械角速度를 나누면 驅動 torque를 구할 수 있으며 이 驅動 torque에서 電動機 마찰손 및 風損과 回轉子鐵損을 減하면 軸 torque가 된다.

三相誘導電動機는 中性點 非接地이므로 入力側의 電壓, 電流를 各各 正相分과 逆相分으로 分解測定하여 電壓에는 1차누설 impedance 降下를 보상하고 電流에는 勵磁電流를 補償하여 正相分과 逆相分 2次入力の

\* 正會員 : 서울大 工大 電氣工學科 教授 · 工博

\*\* 正會員 : 檀國大 工大 電氣工學科 教授

\*\*\* 正會員 : 檀國大 工大 電氣工學科 助教

接受日字 : 1981年 9月 7日

차가 測定되도록<sup>(2)</sup> 함에 의하여 三相誘導電動機의 torque를 負荷時에도 電動機의 1次側 電壓, 電流의 測定으로 간단히 測定할 수 있도록 하는 裝置의 구성 과 이의 測定誤差를 고려한 設計法에 對하여 研究하고자 한다.

2. 測定方法

2.1 三相誘導電動機의 等價回路

三相誘導電動機의 1次電壓이 不平衡일 경우 電壓을 對稱分으로 나누고 正相分等價回路와 逆相分等價回路에 依해 解析하고 있다.<sup>(2)</sup>

(1) 正相分 等價回路

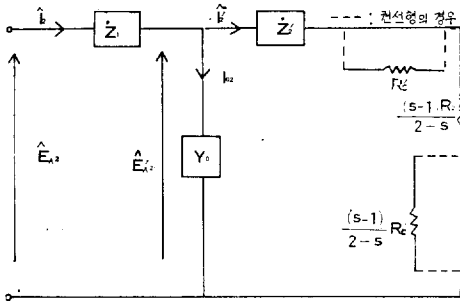


그림 2.1. 유도전동기 등가회로(정상분)

Fig. 2.1. Induction motor equivalent circuit

(2) 逆相分 等價回路

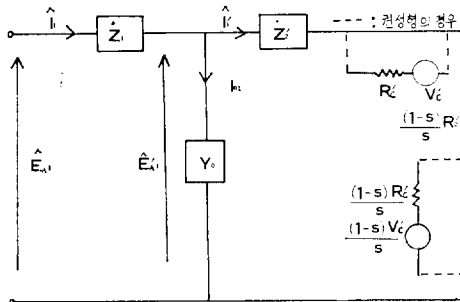


그림 2.2. 유도전동기 등가회로(역상분)

Fig. 2.2. Induction motor equivalent circuit

2.2 同期 Watt와 軸 Torque

同期watt(二次入力)  $P_2$  :

$$P_2 = m_2 E_2 I_2 \cos\theta_2 = m_1 \hat{E}_{A1}' \hat{I}_1' \cos\theta_2^{(2)} \quad (2-1)$$

機械出力 :

$$P_R = (1-s)P_2 = (1-s)W_0 T \quad (2-2)$$

$$W_0 = 4\pi f/p \text{ [rad/sec]}$$

여기서  $W_0$ 는 同期機械角速度

따라서

$$P_2 = W_0 T \quad (2-3)$$

正相分 同期watt는

$$P_{21} = m_1 \hat{E}_{A1}' \hat{I}_1' \cos\theta_{21} \quad (2-4)$$

逆相分 同期watt는

$$P_{22} = m_1 \hat{E}_{A2}' \hat{I}_2' \cos\theta_{22} \quad (2-5)$$

正味の torque  $T_{1,2}$ 는

$$T_{1,2} = \frac{P_{21} - P_{22}}{W_0} = T_L + T_i + T_{MB} + T_{MW} \quad (2-6)$$

여기서,  $T_L$  ; 軸토크,  $T_i$  ; 回轉子鐵損

$T_{MB}$  ; 機械마찰손,  $T_{MW}$  ; 風損

dynamometer에 依하여 測定되는 torque는<sup>(1)</sup>

$$T_D = T_L - T_{DW} \quad (2-7)$$

여기서  $T_{DW}$ 는 dynamometer의 風損

식 (2-6), (2-7)에 依하여 本裝置에서 測定되는  $T_{1,2}$ 와 dynamometer로 測定되는  $T_D$ 와의 關係를 보면

$$T_{1,2} = T_D + (T_{DW} + T_i + T_{MB} + T_{MW}) \quad (2-8)$$

$T_{1,2}$ 와 測定하려는 軸torque와를 보면  $T_{1,2}$ 는  $T_L$ 보다 ( $T_i + T_{MB} + T_{MW}$ )만큼 크고  $T_D$ 는  $T_L$ 보다  $T_{DW}$ 만큼 적으므로 測定結果의 應用에서는 이 점을 고려하여야 한다.

2.3 1次電壓, 電流의 對稱分 分解 測定回路

2.3.1 正相分/逆相分 電壓<sup>(3)</sup> simulation( $\alpha$ 相 基準)

(1) 正相分 電壓

$$\left. \begin{aligned} \dot{V}_{AB1} &= \dot{E}_{AB1} + \dot{E}_{AB2} \\ \dot{V}_{CA1} &= \alpha \dot{E}_{AB1} + \alpha^2 \dot{E}_{AB2} \end{aligned} \right\} \text{를 이용하면}$$

$$\begin{aligned} \dot{I}_{11} &= \frac{\dot{V}_{AB1}}{R_1 \alpha_1} + \frac{\dot{V}_{CA1}}{K_1 \angle 60^\circ \cdot \alpha_1} = \frac{\sqrt{3} \dot{E}_{AB1} \angle 30^\circ}{R_1 \alpha_1} \\ &= \frac{3}{R_1 \alpha_1} \cdot \hat{E}_{A1} = K_1 \hat{E}_{A1} \end{aligned} \quad (2-9)$$

$$K_1 = \frac{3}{R_1 \alpha_1}, \quad \hat{E}_{A1} = \frac{\dot{E}_{AB1}}{\sqrt{3}} \angle 30^\circ \quad (2-10)$$

(2) 逆相分 電壓

$$\begin{aligned} \dot{I}_{12} &= \frac{\dot{V}_{AB1}}{R_1 \angle 60^\circ \cdot \alpha_1} + \frac{\dot{V}_{CA1}}{K_1 \angle 0^\circ \cdot \alpha_1} = -j \frac{\sqrt{3}}{R_1 \alpha_1} \dot{E}_{AB2} \\ &= \frac{3}{R_1 \alpha_1} \cdot \frac{-j \dot{E}_{AB2}}{\sqrt{3}} = \frac{3}{R_1 \alpha_1} \cdot \hat{E}_{A2} = K_1 \cdot \hat{E}_{A2} \end{aligned} \quad (2-11)$$

$$\hat{E}_{A2} = -j \frac{\dot{E}_{AB2}}{\sqrt{3}} \quad (2-12)$$

2.3.2 正相分/逆相分 電流 simulation( $\alpha$ 相 基準)

(1) 正相分 電流

$$\left. \begin{aligned} \dot{I}_{A1} &= \dot{I}_1 + \dot{I}_2 \\ \dot{I}_{B1} &= \alpha^2 \dot{I}_1 + \alpha \dot{I}_2 \\ \dot{I}_{C1} &= \alpha \dot{I}_1 + \alpha^2 \dot{I}_2 \end{aligned} \right\} \text{를 이용하면}$$

$$\begin{aligned} \dot{V}_{11} &= a_2 \dot{I}_{A1} R_2 \angle 60^\circ + a_2 \dot{I}_{C1} R_2 \angle 0^\circ \\ &= \sqrt{3} a_2 R_2 \dot{I}_1 \angle 90^\circ = K_2 \dot{I}_1 \angle 90^\circ \end{aligned} \quad (2-13)$$

$$K_2 = \sqrt{3} a_2 R_2 \quad (2-14)$$

(2) 逆相分 電流

$$\dot{V}_{12} = a_2 \dot{I}_{B1} R_2 \angle 60^\circ + a_2 \dot{I}_{C1} R_2 \angle 0^\circ$$

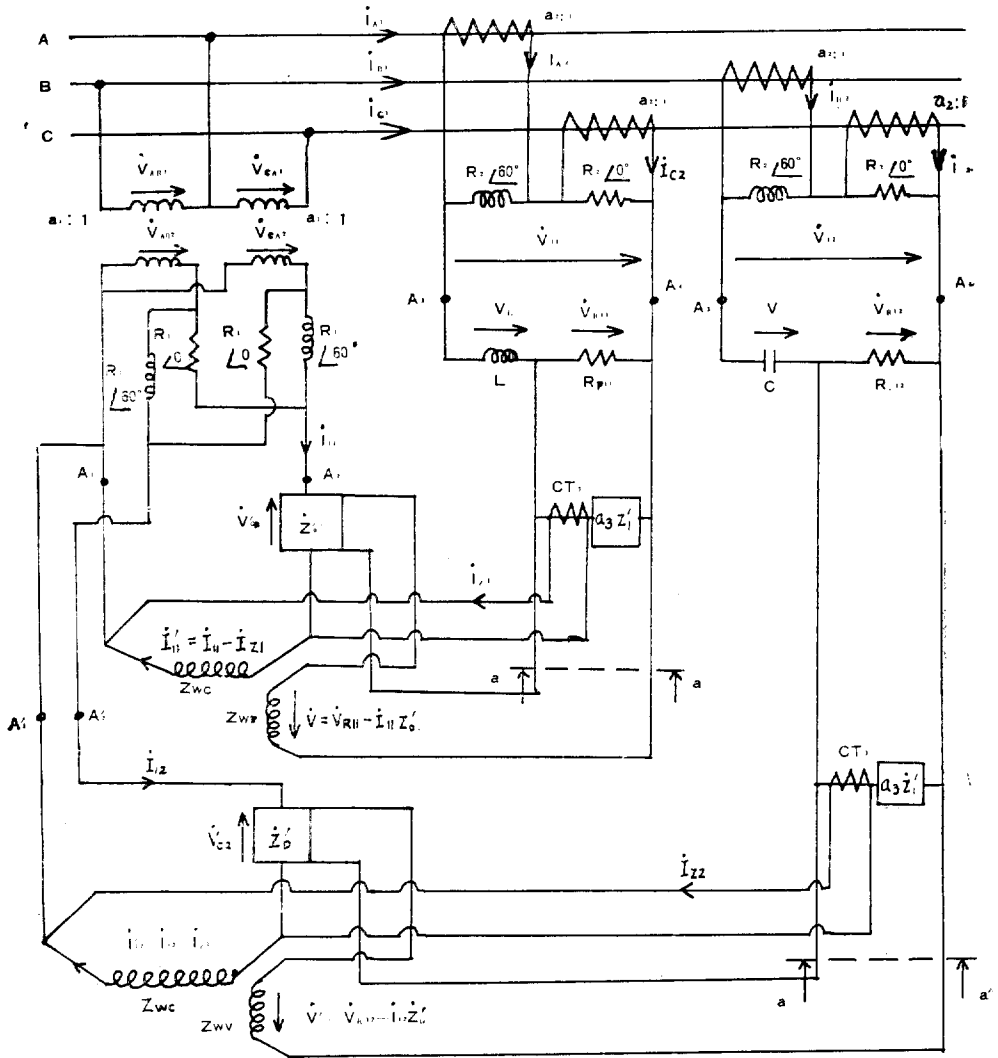


그림 2.3. 1차전압전류의 대칭분 분해 측정회로  
 Fig. 2.3. Symmetric component measurement circuit

$$\begin{aligned}
 &= a_2 R_2 \dot{I}_2 (\angle 180^\circ + \angle 240^\circ) + a_2 R_2 \dot{I}_1 \\
 & (\angle 300^\circ + \angle 120^\circ) \\
 &= \sqrt{3} a_2 R_2 \dot{I}_2 \angle 210^\circ \quad (2-15) \\
 &= K_2 \dot{I}_2 \angle 210^\circ \quad (2-16)
 \end{aligned}$$

2.4 測定回路

2.4.1 線間電壓과 線電流의 위상보상

(1) 正相分

正相分 線間電壓과 正相分 線電流의 30° 위상차가 있

으므로 이 30°의 위상차를 보상하여야 單相으로 相電流을 얻게 된다. 그런데 식 (2-9)에서  $\dot{I}_{11}$ 은 正相 線間電壓  $\dot{E}_{AB1}$ 보다 30° 위상이 빠르고, 또 식 (2-13)에서는  $\dot{V}_{11}$ 이 正相分 線電流  $\dot{I}_1$ 보다 90° 빠름을 보여준다.

위와 같은 위상차의 보상을 하려면 식 (2-13)에서 유도된 電壓은 그림 2.4와 같이 되므로  $\dot{V}_{11} (= K_2 \dot{I}_1 \angle 90^\circ)$ 를 그림 2-4(c)와 그림 2-5와 같이 30° 느리게 되도록 impedance  $|Z_p| \angle 30^\circ$ 를 利用하여 抵抗分 電壓

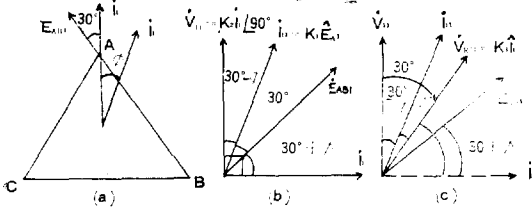


그림 2.4. 정상분 A상기준 벡터도  
Fig. 2.4. Positive phase(A) based vector diagram

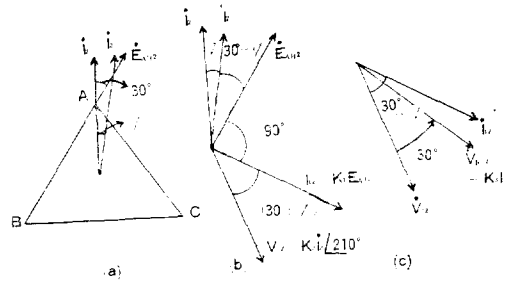


그림 2.6. 역상분 A상기준 벡터도  
Fig. 2.6. Negative phase(A) based vector diagram

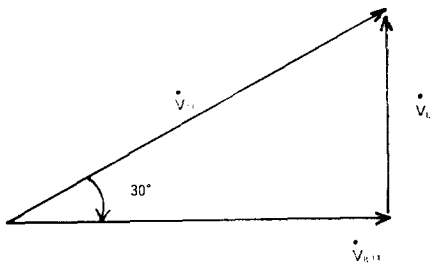


그림 2.5. 위상보상 벡터도  
Fig. 2.5. Phase compensation

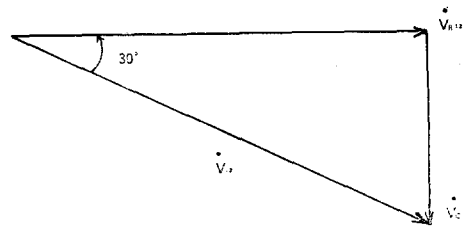


그림 2.7. 위상보상 벡터도  
Fig. 2.7. Phase compensation

$\dot{V}_{R11}$ 을 취하면  $\dot{I}_1 (= K_1 \dot{E}_{A1})$ 과  $\dot{V}_{R11} (= K_3 \dot{I}_1)$ 간에 力率角( $-\phi$ )에 해당하는 위상차가 생기게 되어 정확한 1상의 力率을 測定할 수 있다.

그림 2-3에는 이것이 반영되어 있다.

$$\begin{aligned} \dot{V}_{R11} &= \dot{V}_{11} \cos 30^\circ \angle -30^\circ \\ &= \frac{\sqrt{3}}{2} (\dot{V}_{11} \angle 30^\circ) \\ &= \frac{\sqrt{3}}{2} K_2 (\dot{I}_1 \angle 60^\circ) \\ &= K_3 \dot{I}_1 \end{aligned} \quad (2-17)$$

$$K_3 = \frac{\sqrt{3}}{2} K_2, \quad \dot{I}_1 = \dot{I}_1 \angle 60^\circ \quad (2-18)$$

(2) 逆相分

逆相分 線間電壓과 逆相分 線電流의 30° 위상차가 있으므로 이 30° 위상차를 보상하여야 單相으로 相電壓을 測定하게 된다.

그런데 식(2-11)에서  $\dot{I}_{12}$ 는 역상 선간전압  $\dot{E}_{AB2}$ 보다 90° 위상이 늦고, 또 식(2-15)에서는  $\dot{V}_2$ 가 逆相分 線電流  $\dot{I}_2$ 보다 210° 빠름을 보여준다.

위의 같은 위상차의 보상을 하려면 식(2-15)에서 誘導된 電壓은 그림 2-6을 參考하여 식(2-12)의  $\dot{E}_{A2}$ 를 相電壓으로 보면 식(2-15)의 線電流의 逆相分  $\dot{V}_{12}$ 를 30° 빠르게 되도록 Impedanc  $Z_p$ 를  $|Z_p| \angle -30^\circ$ 로

하여 그림 2.7과 같이 抵抗分의 電壓  $\dot{V}_{R12}$ 를 취하면 電壓과 電流間에 力率角( $-\phi$ )의 위상차가 생기게 되어 정확한 相電壓을 測定할 수가 있다. 그림 2-3에는 이것이 반영되어 있다.

$$\begin{aligned} \dot{V}_{R12} &= \dot{V}_{12} \cos 30^\circ \angle 30^\circ \\ &= \frac{\sqrt{3}}{2} (\dot{V}_{12} \angle 30^\circ) = \frac{\sqrt{3}}{2} K_2 (\dot{I}_2 \angle 240^\circ) \\ &= K_3 \dot{I}_2 \end{aligned} \quad (2-19)$$

$$K_3 = \frac{\sqrt{3}}{2} K_2, \quad \dot{I}_2 = \dot{I}_2 \angle 240^\circ \quad (2-20)$$

2.4.2 1차누설 impedance降下補償

(1) 正相分

그림 2-1에서 구하여지는 勵磁電壓  $\dot{E}_{A1}'$  즉  $\dot{E}_{A1}' = \dot{E}_{A1} - \dot{I}_1 \dot{Z}_1$ 을 식(2-9)를 참고하여 양변에  $K_1$ 배 하면  $K_1 \dot{E}_{A1}' = \dot{I}_{11}' = K_1 (\dot{E}_{A1} - \dot{I}_1 \dot{Z}_1)$

$$\begin{aligned} &= \dot{I}_{11} - K_1 \dot{I}_1 \dot{Z}_1 = \dot{I}_{11} - K_1 \left( \frac{\dot{V}_{R11}}{K_3} \right) \dot{Z}_1 \\ &= \dot{I}_{11} - \dot{V}_{R11} \dot{Y}_Z = \dot{I}_{11} - \dot{I}_2 \dot{Z}_1 \end{aligned} \quad (2-21)$$

$$\left. \begin{aligned} \dot{Y}_Z &= \frac{K_1}{K_3} \dot{Z}_1 \\ \dot{Z}_1' &= \frac{1}{\dot{Y}_Z} = \frac{K_3}{K_1 \dot{Z}_1} \end{aligned} \right\} \quad (2-22)$$

식(2-22)의  $\dot{Z}_1'$ 를 그림 2-3에서와 같이 보상한다.

(2) 逆相分

그림 2-2에서 구하여지는 勵磁電壓  $\hat{E}_{A_2}'$  즉  $\hat{E}_{A_2}' = \hat{E}_{A_2} - \hat{I}_2 \hat{Z}_1$ 을 식(2-11)를 참고하여 양변에  $K_1$ 배 하면

$$\begin{aligned} K_1 \hat{E}_{A_2}' &= \hat{I}_{12}' = K_1 (\hat{E}_{A_2} - \hat{I}_2 \hat{Z}_1) \\ &= \hat{I}_{12} - K_1 \hat{I}_2 \hat{Z}_1 = \hat{I}_{12} - K_1 \frac{\hat{V}_{R_{12}}}{K_3} \hat{Z}_1 \\ &= \hat{I}_{12} - \hat{V}_{R_{12}} \hat{Y}_2 = \hat{I}_{12} - \hat{I}_{22} \end{aligned} \quad (2-23)$$

$$\hat{Z}_1' = \frac{1}{\hat{Y}_2} = \frac{K_3}{K_1 \hat{Z}_1} \quad (2-24)$$

식(2-24)의  $\hat{Z}_1'$ 를 그림 2-3에서와 같이 보상한다.

2.4.3 勵磁電流 補償( $\hat{I}_0$ 의 補償)

(1) 正相分

그림 2-1에서 구해지는 부하전류와 여자전류에 대한 식(2-25)와 (2-26)에 식(2-17)을 참고하여 양변에  $K_3$ 배 하면

$$\hat{I}_1' = \hat{I}_1 - \hat{I}_{01} \quad (2-25)$$

$$\hat{I}_{01} \doteq \hat{E}_{A1} \hat{Y}_0 \quad (2-26)$$

$$\begin{aligned} \hat{V}_{01}' &= K_3 \hat{I}_{01} = \hat{E}_{A1} \hat{Y}_0 = K_3 \left[ \frac{\hat{I}_{11}}{K_1} \right] \hat{Y}_0 \\ &= \hat{I}_{11} \left[ \frac{K_3}{K_1} \hat{Y}_0 \right] = \hat{I}_{11} \hat{Z}_0' \end{aligned} \quad (2-27)$$

$$\hat{Z}_0' = \frac{K_3}{K_1} \hat{Y}_0 \quad (2-28)$$

식(2-28)의  $\hat{Z}_0'$ 를 그림 2-3에서와 같이 보상한다.

(2) 逆相分

그림 2-2에서 구해지는 負荷電流와 勵磁電流에 對한 식(2-29)와 (2-30)에 식(2-19)를 참고하여 양변에  $K_3$ 배 하면

$$\hat{I}_2' = \hat{I}_2 - \hat{I}_{02} \quad (2-29)$$

$$\hat{I}_{02} \doteq \hat{E}_{A2} \hat{Y}_0 \quad (2-30)$$

$$K_3 \hat{I}_{02} = K_3 \hat{E}_{A2} \hat{Y}_0$$

$$\begin{aligned} \hat{V}_{02}' &= K_3 \hat{I}_{02} = K_3 \left[ \frac{\hat{I}_{12}}{K_1} \right] \hat{Y}_0 \\ &= \hat{I}_{12} \left[ \frac{K_3}{K_1} \hat{Y}_0 \right] = \hat{I}_{12} \hat{Z}_0' \end{aligned} \quad (2-31)$$

$$\hat{Z}_0' = \frac{K_3}{K_1} \hat{Y}_0 \quad (2-32)$$

식(2-32)의  $\hat{Z}_0'$ 를 그림 2-3에서와 같이 보상한다.

3. 測定倍率

(1) 正相分의 地지전력  $P_1'$

$$\begin{aligned} P_1' &= |(\hat{V}_{R_{11}} - \hat{V}_{01})| \cdot |(\hat{I}_{11} - \hat{I}_{21})| \cos \theta_{21} \\ &= K_3 |(\hat{I}_1 - \hat{I}_{01})| \cdot K_1 |(\hat{E}_{A1} - \hat{I}_1 \hat{Z}_1)| \cos \theta_{21} \\ &= K_3 \cdot K_1 \cdot P_1 \end{aligned} \quad (3-1)$$

$$P_1 = |(\hat{E}_{A1} - \hat{I}_1 \hat{Z}_1)| \cdot |(\hat{I}_1 - \hat{I}_{01})| \cos \theta_{21} \quad (3-2)$$

(2) 逆相分의 地지전력  $P_2'$

$$\begin{aligned} P_2' &= |(\hat{V}_{R_{12}} - \hat{V}_{02})| \cdot |(\hat{I}_{12} - \hat{I}_{02})| \cos \theta_{22} \\ &= K_3 |(\hat{I}_2 - \hat{I}_{02})| \cdot K_1 |(\hat{E}_{A2} - \hat{I}_2 \hat{Z}_1)| \cos \theta_{22} \end{aligned}$$

$$= K_3 \cdot K_1 \cdot P_2 \quad (3-3)$$

$$P_2 = |(\hat{E}_{A2} - \hat{I}_2 \hat{Z}_1)| \cdot |(\hat{I}_2 - \hat{I}_{02})| \cos \theta_{22} \quad (3-4)$$

(3) 同期Watt  $P_{1n}$  ;

$$P_{1n} = 3(P_1 - P_2) = \left( -\frac{3}{K_1 K_3} \right) (P_1' - P_2') \quad (3-5)$$

백률  $m$ 은 :

$$m = \frac{3}{K_1 \cdot K_3} = \frac{3}{\left( \frac{3}{R_1 a_1} \right) \left( \frac{3}{2 a_2 R_2} \right)} = \frac{2}{3} \cdot \frac{a_1 R_1}{a_2 R_2} \quad (3-6)$$

4. 本裝置의 諸 定數 決定

電力의 倍率  $m = \frac{3}{K_1 K_3} = \frac{2}{3} \cdot \frac{R_1 a_1}{R_2 a_2}$ 이 測定에 適합하도록 즉 너무 크지 않게 하면서 보상으로 인한 오차가 허용범위 이내가 되도록 그림 2-3에서 아래 조건을 고려하여 本裝置의 諸 定數를 定하여야 한다.

- (1)  $R_1 \gg (\because PT오차)$
- (2)  $R_2 \ll (\because CT오차)$
- (3)  $|\hat{Z}_0'| \ll (\because$  대칭분 전압의 오차)
- (4)  $|\hat{Z}_{wc}| \ll i (\because$  대칭분 전압의 오차  
 $\hat{Z}_{wc}$  : 電壓計의 電流 coil의 impedance
- (5)  $|\hat{Z}_1'| \gg R_p (\because V_R$ 의 오차)
- (6)  $|\hat{Z}_{0v}| \gg R_p (\because V_R$ 의 오차)  
 $\hat{Z}_{0v}$  : 電力計의 電壓 coil의 impedance
- (7)  $R_p \gg (\because$  대칭분 電流의 오차)
- (8)  $|\hat{Z}_{wc}| \ll |(\hat{Z}_0' + R_1 \frac{e^{j60}}{1 - e^{j60}})| (\because \hat{I}_2$ 의 보상오차)
- (9)  $|\hat{Z}_0'| \ll |\hat{Z}_{0v} + \hat{Z}_R| (\because \hat{I}_0$ 의 위상오차)

$\hat{Z}_R'$  ; 그림 2-3의 대칭분 전류분해 회로중의  $a-a'$ 에서 본 合成 impedance

이상과 같은 誤差 最小條件을 만족시키려면 먼저 CT, PT 및 電動機의 定數와 本裝置의 諸 定數와의 關係를 正相分/逆相分 電壓 simulation回路와 正相分/逆相分 電流simulation回路別로 考察하되 電力計의 電流coil 및 電壓coil의 impedance가 各各 0과  $\infty$ 인 理想的인 電力計의 경우와 이들값이 0과  $\infty$ 가 안되는 실제적 電力計의 경우로 나누어 생각한다.

후자의 경우는 電壓과 電流 simulation 回路內에 電動機의 勵磁電流와 1차누설 impedance강하 보상시 상호간섭이 일어나 補償에 依한 測定의 간편성보다 補償 때문에 誤差가 크게 되므로 이 경우는 測定回路를 쓰지 않는 方法을 취하기로 한다.

4.1 理想的 電力計의 적용 경우

4.1.1 電壓simulation 回路의 誤差關係와 定數決定

(1) 誤差關係

正相分 電壓回路와 逆相分 電壓回路의 parameter가

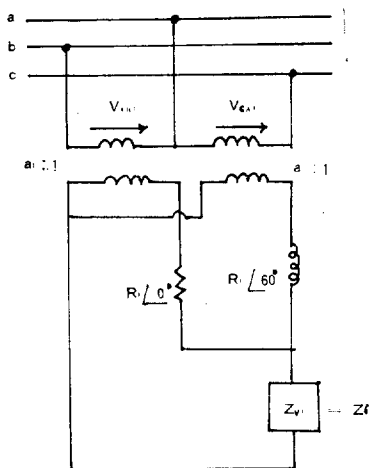


그림 4.1. 간략화한 전압측정회로  
Fig. 4.1. Simplified voltage simulation circuit

같은 正相分 電壓이 逆相分 電壓보다 크므로 正相分 回路만을 대상으로 하여 본 장치의 定數를 구하여 正相分과 逆相分 回路에 다같이 適用해도 된다.

그림 2-3에서 正相分 電壓simulation 回路만 취하여 計算을 간단화 할 수 있도록 表示하면 그림 4-1과 같다.

그림 4-1의  $Z_{v1}$ 은 그림 2-3의 電壓simulation 回路에서  $A_1$ 과  $A_2$ 에서 負荷側을 본 impedance이다.

正相分 電壓에 對한 앞의 식 (2-9)~(2-12)의 尤도는  $Z_{v1}$ 이 영이고 또 PT오차가 없는 경우에 대한 것이므로 여기서는  $Z_{v1}$ 과 PT오차를 고려하여 그것의 影響을 考察한다.

그림 4-1에서  $I_{11}$ 을 구하면 식(4-1)(4-2)와 같다.

$$I_{11} = \frac{V_{AB1} - Z_{v1}I_{11}}{R_1 \angle 0^\circ} + \frac{V_{CA1} - Z_{v1}I_{11}}{R_1 \angle 60^\circ}$$

$$= K_1 \hat{E}_{A1} - \frac{Z_{v1}I_{11}}{R_1 \angle 0^\circ} + \frac{Z_{v1}I_{11}}{R_1 \angle 60^\circ}$$

$$= K_1 \hat{E}_{A1} - \left( \frac{Z_{v1}}{R_1 \angle 0^\circ} + \frac{Z_{v1}}{R_1 \angle 60^\circ} \right) I_{11} \quad (4-1)$$

$$I_{11} = \frac{K_1 \hat{E}_{A1}}{\left( 1 + \frac{Z_{v1}}{R_1 \angle 0^\circ} + \frac{Z_{v1}}{R_1 \angle 60^\circ} \right)} = \frac{K_1 \hat{E}_{A1}}{1 + \Delta Z_1} \quad (4-2)$$

PT의 誤差를 고려하면  $\hat{E}_{A1}$ 는 식(4-3)과 같다.

$$\hat{E}_{A1} = \hat{E}_{A10}(1 - \Delta P_1) \quad (4-3)$$

여기서

$\hat{E}_{A1}$ : PT의 誤差가 없을 때의 電壓

$\Delta P_1$ : PT의 比誤差

式(4-3)을 式(4-2)에 代入하여  $I_{11}$ 을 구하면 式(4-4)와 같다.

$$I_{11} = \frac{K_1 \hat{E}_{A10}(1 - \Delta P_1)}{1 + \Delta Z_1} = K_1 \hat{E}_{A10}(1 - \Delta P_1 - \Delta Z_1) \quad (4-4)$$

PT의 比誤差  $\Delta P_1$ 은 式(4-5)~(4-7)과 같이 되  
고,  $Z_{v1}$ 에 의한 比誤差  $\Delta Z_1$ 은 式(4-8)과 같다.

$$\frac{V_1}{V_2'} = \frac{Z_2' P' + Z'}{Z'} \left[ 1 + Z_{1P} \left( Y_{OP1} + \frac{1}{Z_2' + Z'} \right) \right]$$

$$= \left\{ 1 + \frac{Z_2' P'}{Z'} \left[ 1 + Z_{1P} \left( Y_{OP1} + \frac{1}{Z_2' + Z'} \right) \right] \right\}$$

$$\div \left[ 1 + \frac{Z_2' P'}{Z'} + Z_{1P} \left( Y_{OP1} + \frac{1}{Z'} \right) \right] \quad (4-5)$$

$$V_2' = V_1 \left\{ 1 - \left[ \frac{Z_2' P'}{Z'} + Z_{1P} \left( Y_{OP1} + \frac{1}{Z'} \right) \right] \right\} \quad (4-6)$$

$$\Delta P_1 = \frac{Z_2' P'}{Z'} + Z_{1P} \left( Y_{OP1} + \frac{1}{Z'} \right)$$

$$= \frac{Z_2' P'}{a_1^2 R_1} + Z_{1P} \left( Y_{OP1} + \frac{1}{a_1^2 R_1} \right)$$

$$= \frac{Z_2 P' + \frac{Z_1}{a_1^2}}{R_1} + Z_{1P} Y_{OP1}$$

$$= \Delta P_{1Z} + \Delta P_{10} \quad (4-7)$$

$$\Delta Z_1 = \frac{\sqrt{3} Z_{v1}}{R_1} \angle -30^\circ \quad (4-8)$$

(2) 定數決定

式(4-4)에서 比誤差를 誤差의 傳播法則<sup>(5)</sup>에 依하여 均제화 하여  $R_1$ 을 구하면 다음과 같다.

$$\Delta P_1 \geq \Delta Z_1 \quad (4-9)$$

$$\frac{Z_2 P' + \frac{Z_1}{a_1^2}}{R_1} + Z_{1P} \cdot Y_{OP1} \geq \frac{\sqrt{3} Z_{v1}}{R_1} \angle -30^\circ$$

$$(4-10)$$

PT의 固有誤差  $\Delta P_{10} = Z_{1P} \cdot Y_{OP1}$ 만을 使用하면

$$\alpha_1 (Z_{1P} \cdot Y_{OP1}) = \left( \frac{\sqrt{3} Z_{v1}}{R_1} \angle -30^\circ \right), \alpha_1 \leq 1 \quad (4-11)$$

$$R_1 = \frac{\sqrt{3} Z_{v1} \angle -30^\circ}{\alpha_1 (Z_{1P} \cdot Y_{OP1})} \quad (4-12)$$

式(4-12)에서  $R_1$ 의 크기는 PT의 固有誤差, 즉  $Z_{1P} \cdot Y_{OP1}$ 과  $Z_{v1}$ 을 알면 求할 수 있다. 그런데  $Z_{v1}$ 은 피측정 電動機의 勵磁電流補償用 impedance  $Z_0'$ 와 電力計의 電流 coil의 impedance  $Z_{wc}$ 의 合成에 그중에  $Z_{wc}$ 는 0으로 가정하였으므로 電動機 data에서 本裝置의 測定範圍와 관련하여 最大  $Z_0'$ 를 취하면 된다.

즉, 電動機의  $Y_m$ 가 큰쪽을 취하여 式(4-12)는 式(4-13)과 같이 된다.

$$R_1 = \frac{\sqrt{3}}{\alpha_1 (Z_{1P} \cdot Y_{OP1})} \left( \frac{a_1 a_2 R_1 R_2}{2} Y_m(\max) \right)$$

$$R_2 \div \frac{2 \alpha_1 (Z_{1P} \cdot Y_{OP1})}{\sqrt{3} a_1 a_2 Y_m(\max)} \quad (4-13)$$

한편  $R_1$ 과  $R_2$ 는 PT 2次回路와 CT 2次回路의 消費 電力을 制限하도록 하여야 하는 점을 고려하면 다음과

같다.

i) PT 2차회로

式(2-9)와 (2-10)에서 消費電力  $W_p$ 는

$$W_p = \left(\frac{V_{A_{B1}}}{a_1 R_1}\right)^2 R_1 + \left(\frac{V_{C_{A1}}}{a_1 R_1}\right)^2 \frac{R_1}{2}$$

$$\doteq \frac{3}{2} \left(\frac{\hat{E}_{A1}}{a_1}\right)^2 \frac{1}{R_1} = \frac{1}{6} \hat{I}_{11}^2 R_1 \leq W_p(\max) \quad (4-14)$$

ii) CT 2차회로

式(2-13)과 式(2-14)와 (2-17)에서 消費電力  $W_c$ 는

$$W_c = (a_2 \hat{I}_{A1})^2 R_2 + (a_2 \hat{I}_{C1})^2 R_2$$

$$= \frac{3}{2} (a_2 \hat{I}_{11})^2 R_2$$

$$= \frac{2}{3} (\hat{V}_{R11})^2 \frac{1}{R_2} \leq W_c(\max) \quad (4-15)$$

PT와 CT의 卷線比는 各各 電力計의 最大電流와 最大電壓과 관련하면 다음과 같다.

i) PT의 卷線比  $a_1$ ;

식(2-9)에서 正相分 電壓에 依한 電流  $\hat{I}_{11}$ 은 電力計의 最大電流  $I_w(\max)$ 보다 적게 되도록 하면

$$\left. \begin{aligned} \hat{I}_{11}(\max) &= \frac{3}{a_1 R_1} \hat{E}_{A1}(\max) \leq I_w(\max) \\ a_1 &= \frac{3 \hat{E}_{A1}(\max)}{R_1 \hat{I}_{11}(\max)} \geq \frac{3 \hat{E}_{A1}(\max)}{R_1 I_w(\max)} \end{aligned} \right\} \quad (4-16)$$

式(4-16)에 式(4-14)의  $\hat{I}_{11}$ 을 代入하면

$$a_1 \geq \frac{3 \hat{E}_{A1}(\max)}{R_1 \sqrt{\frac{6 W_p(\max)}{R_1}}} \quad (4-17)$$

ii) CT의 卷線比  $a_2$ ;

式(2-17)에서 正相分 電流에 依한 電壓  $\hat{V}_{R11}$ 은 電力計의 最大電壓  $V_w(\max)$ 보다 적게 되도록 하면

$$\left. \begin{aligned} \hat{V}_{R11}(\max) &= \frac{3}{2} a_2 R_2 \hat{I}_{10}(\max) \leq V_w(\max) \\ a_2 &= \frac{2 \hat{V}_{R11}(\max)}{3 R_2 \hat{I}_{10}(\max)} \leq \frac{2 V_w(\max)}{3 R_2 \hat{I}_{10}(\max)} \end{aligned} \right\} \quad (4-18)$$

式(4-18)에 式(4-15)의  $\hat{V}_{R11}$ 을 代入하면

$$a_2 \leq \frac{\sqrt{\frac{3 R_2 W_c(\max)}{2}}}{3 R_2 \hat{I}_{10}(\max)} \quad (4-19)$$

$R_1$ 의 결정은 式(4-13)의  $a_1$ 과  $a_2$ 에 式(4-16)과 式(4-18)을 代入하여 구하면 다음과 같다.

$$a_1 a_2 = \left(\frac{3 \hat{E}_{A1}(\max)}{R_1 I_w(\max)}\right) \left(\frac{2 V_w(\max)}{3 R_2 \hat{I}_{10}(\max)}\right) \quad (4-20)$$

$$R_2 = \frac{2 \alpha_1 (Z_{1P} Y_{OP1})}{\sqrt{3} a_1 a_2 Y_{om}(\max)}$$

$$= \frac{2 \alpha_1 (Z_{1P} \cdot Y_{OP1})}{\sqrt{3} \left(\frac{2 \hat{E}_{A1}(\max) V_w(\max)}{R_1 R_2 I_w(\max) \hat{I}_{10}(\max)}\right) Y_{om}(\max)}$$

$$R_1 = \frac{\sqrt{3} \hat{E}_{A1}(\max) V_w(\max) Y_{om}(\max)}{\alpha_1 I_w(\max) \hat{I}_{10}(\max) (Z_{1P} \cdot Y_{OP1})} \quad (4-21)$$

式(4-21)에서  $I_w(\max)$ 은 式(4-14), (4-16)에서  $\hat{I}_{11}(\max) = I_w(\max)$ 이라 보면  $I_w(\max) = \sqrt{\frac{6 W_p(\max)}{R_1}}$

이 되며  $V_w(\max)$ 은 式(4-18)에서  $V_w(\max) = \hat{V}_{R11}(\max)$ 이라 보면  $V_w(\max) = \sqrt{\frac{3}{2}} R_2 \cdot W_c(\max)$  이 되므로  $R_1$ 은 다음과 같다.

$$R_1 = \frac{\sqrt{3} \hat{E}_{A1}(\max) Y_{om}(\max) \sqrt{\frac{3}{2} R_2 \cdot W_c(\max)}}{\alpha_1 \hat{I}_{10}(\max) (Z_{1P} \cdot Y_{OP1}) \sqrt{\frac{6 W_p(\max)}{R_1}}}$$

양변에  $\sqrt{R_1}$ 으로 나누면

$$R_1 = \left[ \frac{\sqrt{3} \hat{E}_{A1}(\max) Y_{om}(\max) \sqrt{\frac{3}{2} R_2 \cdot W_c(\max)}}{\alpha_1 \hat{I}_{10}(\max) (Z_{1P} \cdot Y_{OP1}) \sqrt{6 W_p(\max)}} \right]^2 \quad (4-22)$$

#### 4.1.2 電流 simulation 回路의 誤差關係와 定數決定

##### (1) 誤差關係

正相分과 逆相分 電流 回路의 parameter의 값이 같고 正相分 電流가 逆相分 電流보다 通常 使用에서는 크므로 正相分 電流 回路만을 對象으로 하여 本裝置의 定數를 求하여 正相分과 逆相分 回路에 多같이 適用한다.

그림 2-3에서 正相分 電流 回路만을 취하여 表示하면 그림 4-2와 같다.

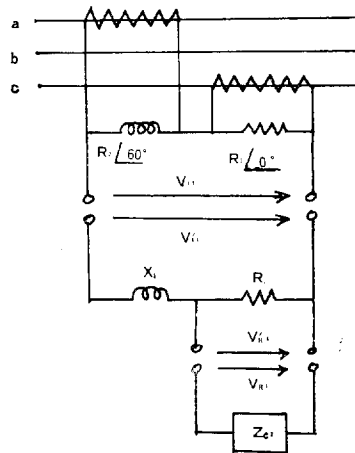


그림 4.2. 간략화한 전류측정회로

Fig. 4.2. Simplified current simulation circuit

그림 4-2의  $Z_{C1}$ 은 그림 2-3의  $A_3$ 와  $A_4$ 에서 負荷側을 본 impedance이다.

正相分 電流에 對한 앞의式(2-13), (2-14), (2-17), (2-18) 등의 誘導는  $Z_{C1}$ 이  $\infty$ 이고 또 CT의 誤差가 없는 경우에 對한 것이므로 여기서는  $Z_{C1}$ 이 어떤 有限值인 점과 CT의 誤差를 고려하여 그것의 影響을

考察한다.

그림 4-2에서  $\dot{V}_{11}$ 은 CT의 誤差를 고려하여 그것의 영향을  $\Delta_{c1}$ 이라 하면

式(2-13)에서

$$\begin{aligned} \dot{V}_{11} &= a_1 \dot{I}_{A1} (1 - \Delta_{c1}) R_2 \angle 60^\circ + a_2 \dot{I}_{c1} (1 - \Delta_{c1}) R_2 \angle 0^\circ \\ &= K_2 \dot{I}_1 \angle 90^\circ (1 - \Delta_{c1}) \end{aligned} \quad (4-23)$$

$\Delta_{c1}$ 은 CT의 等價回路에서 구한 참값과 測定值를 各  $I_2$ 와  $I_2'$ 라 하면<sup>(4)</sup>

$$\begin{aligned} \frac{I_2'}{I_2} &= (Z_{2c}' + Z') \left( Y_{oc1} + \frac{1}{Z'_{2c} + Z'} \right) \\ &= 1 + Y_{oc1} (Z'_{2c} + Z') \end{aligned} \quad (4-24)$$

$$I_2' = \frac{I_2}{1 + Y_{oc1} (Z'_{2c} + Z')} \doteq I_2 [1 - Y_{oc1} (Z'_{2c} + Z')] \quad (4-25)$$

$$\begin{aligned} \Delta_{c1} &= Y_{oc1} (Z'_{2c} + Z') = Y_{oc2} [Z_{2c} + R_2 \angle 60^\circ] \\ &= \Delta_{c10} + \Delta_{c1Z} = Y_{oc2} \cdot Z_{2c} + Y_{oc2} \cdot Z \end{aligned} \quad (4-26)$$

그림(4-2)에서 CT의 2次에 接續할  $\dot{Z}_{11}$ 의 端子電壓

$\dot{V}_{11}'$ 는

$$\begin{aligned} \dot{V}_{11}' &= \frac{\dot{V}_{11} \dot{Z}_{11}}{(R_2 \angle 60^\circ + R_2 \angle 0^\circ) + \dot{Z}_{11}} \\ &= \frac{\dot{V}_{11}}{1 + \frac{\sqrt{3} R_2 \angle 30^\circ}{\dot{Z}_{11}}} \\ &= \frac{\dot{V}_{11}}{1 + \frac{\sqrt{3} R_2 \angle 30^\circ}{\frac{2}{\sqrt{3}} R_P \angle 30^\circ}} \doteq \dot{V}_{11} (1 - \Delta_{Z2}) \end{aligned} \quad (4-27)$$

따라서  $\dot{Z}_{11}$ 에 의한 比誤差  $\Delta_{Z2}$ 는

$$\Delta_{Z2} = \frac{3R_2}{2R_P} \quad (4-28)$$

$\dot{V}'_{R11}$ 는 그림 4-2에서 다음과 같다.

$$\begin{aligned} \dot{V}'_{R11} &= \dot{V}_{11}' \times \frac{R_P}{\dot{Z}_{11}} = \dot{V}_{11}' \times \frac{\sqrt{3}}{2} \angle -30^\circ \\ &= \frac{\sqrt{3}}{2} \dot{V}_{11} \angle -30^\circ (1 - \Delta_{Z2}) \end{aligned} \quad (4-29)$$

그리고  $\dot{Z}_{c2}$ 의 접속에 의한  $\Delta_{Z3}$ 는 그림 4-2에서 다음과 같다.

$$\begin{aligned} \dot{V}'_{R11} &= \frac{\dot{V}'_{R11}' \dot{Z}_{c2}}{\dot{Z}_{c2} + \frac{1}{\frac{1}{R_P} + \frac{1}{jX_L + R_2 \angle 60^\circ + R_2 \angle 0^\circ}}} \\ &= \frac{\dot{V}'_{R11}'}{1 + \frac{R_P (jX_L + R_2 \angle 60^\circ + R_2 \angle 0^\circ)}{\dot{Z}_{c2} (R_P + jX_L + R_2 \angle 60^\circ + R_2 \angle 0^\circ)}} \\ &= \dot{V}'_{R11} \left( 1 - \frac{R_P (jX_L + R_2 \angle 60^\circ + R_2 \angle 0^\circ)}{\dot{Z}_{c2} (R_P + j \frac{R_P}{\sqrt{3}} + R_2 \angle 60^\circ + R_2 \angle 0^\circ)} \right) \end{aligned} \quad (4-30)$$

$$= \dot{V}'_{R11} [1 - \Delta_{Z3}] \quad (4-31)$$

따라서  $\Delta_{Z3}$ 는

$$\begin{aligned} \Delta_{Z3} &= \frac{R_P \left( j \frac{R_P}{\sqrt{3}} + R_2 \angle 60^\circ + R_2 \angle 0^\circ \right)}{\dot{Z}_{c2} \left( R_P + j \frac{R_P}{\sqrt{3}} + R_2 \angle 60^\circ + R_2 \angle 0^\circ \right)} \\ &= \frac{j \frac{1}{\sqrt{3}} R_P}{\dot{Z}_{c2} \left( 1 + j \frac{1}{\sqrt{3}} \right)} \quad (\because R_2 \ll R_P) \end{aligned} \quad (4-32)$$

式(4-23), (4-29)를 式(4-30)에 代入하여  $\dot{V}'_{R11}$ 을 구하면

$$\begin{aligned} \dot{V}'_{R11} &= \frac{\sqrt{3}}{2} K_2 \dot{I}_1 \angle 60^\circ (1 - \Delta_{c1}) (1 - \Delta_{Z2}) (1 - \Delta_{Z3}) \\ &\doteq K_3 \dot{I}_1 \angle 60^\circ (1 - \Delta_{c1} - \Delta_{Z2} - \Delta_{Z3}) \end{aligned} \quad (4-33)$$

$$= K_3 \dot{I}_{10} (1 - \Delta_{c1} - \Delta_{Z2} - \Delta_{Z3}) \quad (4-34)$$

(2) 定數決定

式(4-33)에서 比誤差를 誤差의 傳播法則에 依하여 均제화하여  $R_2$ 와  $R_P$ 를 구하면 다음과 같다.

$$\Delta_{c10} = Y_{oc} \cdot Z_{2c} \geq \Delta_{Z2} \quad (4-35)$$

$$\Delta_{c10} = Y_{oc2} \cdot Z_{2c} \geq \Delta_{Z3} \quad (4-36)$$

式(4-35)와 (4-36)을 CT의 固有誤差와 關係를 지으면

$$\alpha_2 (Y_{oc2} \cdot Z_{2c}) = \Delta_{Z2} = \frac{3}{2} \frac{R_2}{R_P}, \quad \alpha_2 < 1 \quad (4-37)$$

$$\alpha_3 (Y_{oc2} \cdot Z_{2c}) = \Delta_{Z3} = \frac{R_P \angle 60^\circ}{2 \cdot Z_{c2}}, \quad \alpha_3 < 1 \quad (4-38)$$

式(4-37)과 (4-38)에서  $R_2$ 와  $R_P$ 는 CT의 固有誤差, 즉  $(Y_{oc2} \cdot Z_{2c})$ 와  $\dot{Z}_{c2}$ 를 알면 구할 수 있다.

그런데  $\dot{Z}_{c2}$ 는 電動機의 1차누설 impedance에 依한 電壓降下 補償用 impedance  $\dot{Z}'_{11}$ 에 이 것이 적으면  $R_P$ 와  $R_2$ 가 대단히 작게 되어 곤란하므로  $\dot{I}_1 Z_1$ 의 補償은 그림 2-3에서와 같이 CT<sub>3</sub>를 使用해서  $\dot{Z}'_{11}$ 를  $\alpha_3$ 배 하여 크게 함으로서 電流測定 回路에의 영향을 줄이고 대신에 CT<sub>3</sub>의 2次電流를  $\alpha_3$ 배 하는 方法으로 해결한다.

i)  $R_2$ 의 결정 :

lead線의 抵抗을 고려하여 lead線의 抵抗에 依한 誤差를 줄이기 위하여 어떤 抵抗 R[예를 들면 10Ω] 以上으로 한다.

$$R_2 \geq R (\Omega) \quad (4-39)$$

ii)  $\dot{Z}_{c2}$ 의 결정 :

式(4-37)과 (4-38)에서  $\alpha_2$ 와  $\alpha_3$ 가 같다고 할때(一般的으로 같을 때가 좋음)

$$\dot{Z}_{c2} = \frac{3R_2}{4(Y_{oc2} \cdot Z_{2c})^2 \cdot \alpha^2} \quad (4-40)$$

이 값을 만족하도록 計器(電力計)定數를 정해야 다음의  $R_P$ 결정式이 有效하게 된다.

iii)  $R_P$ 의 결정 :

式(4-37)에 依하여  $R_P$ 는



$$R_p = \frac{3R_2}{2\alpha_2(Y_{oc2} \cdot Z_{2c})} \quad (4-41)$$

iv)  $X_L$ 의 결정:

式(2-17)과 그림(2-5) 參考하여  $X_L$ 은

$$X_L = \frac{R_p}{\sqrt{3}} \quad (4-42)$$

v)  $a_3$ 의 결정:

式(2-22)에 의하여  $Z_{c2}$ 는

$$\dot{Z}_{c2} = a_3 \dot{Z}'_1 = a_3 \left( \frac{a_1 a_2 R_1 R_2}{2 \dot{Z}'_1(\max)} \right) \quad (4-43)$$

한편 式(4-37)과 (4-38)에 의하여  $\dot{Z}_{c2}$ 는

$$\dot{Z}_{c2} = \frac{\alpha_2 R_p^2}{3 \alpha_3 R_2} \quad (4-44)$$

式(4-43)과 (4-44)에 의하여  $a_3$ 는

$$a_3 = \frac{\alpha_2 2 R_p^2 \dot{Z}'_1(\max)}{3 \alpha_3 R_1 R_2^2 a_1 a_2} \quad (4-45)$$

4.1.3 定數決定의 要約

以上の 誤差관계 및 定數決定관계를 要約하여 綜合 誤差와 定數決定의 順序 및 定數決定式을 定理하면 다음과 같다.

(1)  $R_2$ 決定: 式(4-37) 參考

$$R_2 \geq R(\Omega)$$

(2)  $R_1$ 決定: 式(4-22) 參考

$$R_1 = \frac{\left( \sqrt{3} \hat{E}_{A1}(\max) Y_{om}(\max) \sqrt{\frac{3}{2} R_2 \cdot W_c(\max)} \right)^2}{\alpha_1 \hat{I}_{10}(\max) (Z_{1p} \cdot Y_{op1}) \sqrt{6 W_p(\max)}}$$

(3)  $a_1$ 결정: 式(4-17) 參考

$$a_1 \geq \frac{3 \hat{E}_{A1}(\max)}{R_1 \sqrt{\frac{6 W_p(\max)}{R_1}}}$$

(4)  $a_2$ 결정: 式(4-19) 參考

$$a_2 \leq \frac{\sqrt{\frac{3 R_2 W_c(\max)}{2}}}{3 R_2 \hat{I}_{10}(\max)}$$

(5)  $Z_{c2}$ 의 決定: 式(4-40) 參考

$$\dot{Z}_{c2} = \frac{3 R_2}{4 (Y_{oc2} \cdot Z_{2c})^2 \alpha_2 \alpha_3}$$

(6)  $R_p$ 의 決定: 式(4-41) 參考

$$R_p = \frac{3 R_2}{2 \alpha_2 (Y_{oc2} \cdot Z_{2c})}$$

(7)  $X_L$ 의 決定: 式(4-42) 參考

$$X_L = \frac{R_p}{\sqrt{3}}$$

(8)  $a_3$ 의 決定: 式(4-45) 參考

$$a_3 = \frac{2 \alpha_2 R_p^2 \dot{Z}'_1(\max)}{3 \alpha_3 R_1 R_2^2 a_1 a_2}$$

(9) 綜合 誤差

i) 電壓의 誤差: 式(4-4), (4-10) 參考

$$\begin{aligned} \hat{I}_{11} &= K_1 \hat{E}_{A1} = K_1 \hat{E}_{A10} (1 - \Delta p_1 - \Delta z_1) \\ &= K_1 \hat{E}_{A10} [1 - \Delta p_{10} (1 + \alpha_1)] \end{aligned} \quad (4-46)$$

ii) 電流의 誤差: 式(4-34), (4-37), (4-38) 參考

$$\begin{aligned} \dot{V}_{R11} &= K_3 \hat{I}_{10} (1 - \Delta c_1 - \Delta z_2 - \Delta z_3) \\ &= K_3 \hat{I}_{10} [1 - \Delta c_{10} (1 + \alpha_2 + \alpha_3)] \end{aligned} \quad (4-47)$$

4.1.4 理想的 電力計의 적용경우의 設計例

以上の 것을 要約하면 다음과 같다.

[1] 資料

(1) 測定範圍 220V, 2P, 5HP에서 8P, 30HP까지 포함 경우 Motor 資料에서<sup>(6)</sup>

표 4.1. 이상적 전력계 적용 경우의 설계장치의 파라미터

Table 4.1. Calculated apparatus parameter (ideal wattmeter application)

定數	$\alpha_1, \alpha_2, \alpha_3$		0.1		0.5		1.0	
	$W_p, W_c$		5W	10W	5W	10W	5W	10W
$R_2$			10	10	10	10	10	10
$R_1$			64,725.59	64,725.59	2,589.17	2,589.17	647.29	647.29
$a_1$			0.2486	0.17578	1.2429	0.8788	2,486	1,7573
$a_2$			$32.8 \times 10^{-4}$	$46 \times 10^{-4}$	$32.8 \times 10^{-4}$	$46.39 \times 10^{-4}$	$32.8 \times 10^{-4}$	$46.39 \times 10^{-4}$
$Z_{c2}$			300,000	300,000	12,000	12,000	3,000	3,000
$R_p$			3,000	3,000	600	600	300	300
$X_L$			1,732.1	1,732.1	346.4	346.4	173.21	173.21
$a_3$			4,728.97	2,364.47	945.87	472.9	472.9	236.5
電壓綜合 誤差			0.055 (5.5%)	0.055 (5.5%)	0.075 (7.5%)	0.075 (7.5%)	0.1 (10%)	0.1 (10%)
電流綜合 誤差			0.06 (6%)	0.06 (6%)	0.1 (10%)	0.1 (10%)	0.15 (15%)	0.15 (15%)
倍率								
$\frac{2\alpha_1 R_1}{3\alpha_2 R_2}$			327,066.89	163,507.9	65,408,114	32,700,689	32,706.69	16,345.9

- i)  $\hat{E}_{A10}(\max)$   

$$\frac{V(\max)}{\sqrt{3}} = \frac{200}{\sqrt{3}} [V]$$
- ii)  $Y_{om}(\max)$ ; (극수多, Hp大중에서  $\rightarrow$  8극, 220(V), 30Hp)  
 $I_0 = 41(A)$   

$$Y_{om} = I_0 / \frac{V}{\sqrt{3}} = 0.354 [V]$$
- iii)  $\hat{I}_{10}(\max)$ ; (극수多, Hp大중에서  $\rightarrow$  8극, 220(V), 30HP)  
 $\hat{I}_{10}(\max) = 88(A)$

- iv)  $Z_1(\max)$ ; (HP小中에서  $\rightarrow$  2극, 220(V), 5Hp)  
 $Z_1(\max) = 2.08(\Omega)$   

$$\frac{IZ_1}{V/\sqrt{3}} = 0.2 \rightarrow Z_1 = \frac{0.2 \times V}{\sqrt{3} I}$$

(2) CT, PT 資料에서

CT 고유오차:  $Y_{OC2} \cdot Z_{2c}$ 를 5%로 설정,

PT 고유오차:  $Y_{OP1} \cdot Z_{1P}$ 를 5%로 설정

〔Ⅱ〕定數決定

위〔Ⅰ〕과 같은 資料條件下에  $\alpha_1, \alpha_2, \alpha_3$ 를 各各 0.1, 0.5, 1.0으로 할때의 各定數와 綜合誤差 및 倍率을 구해서 표를 만들면표 4.1과 같다.

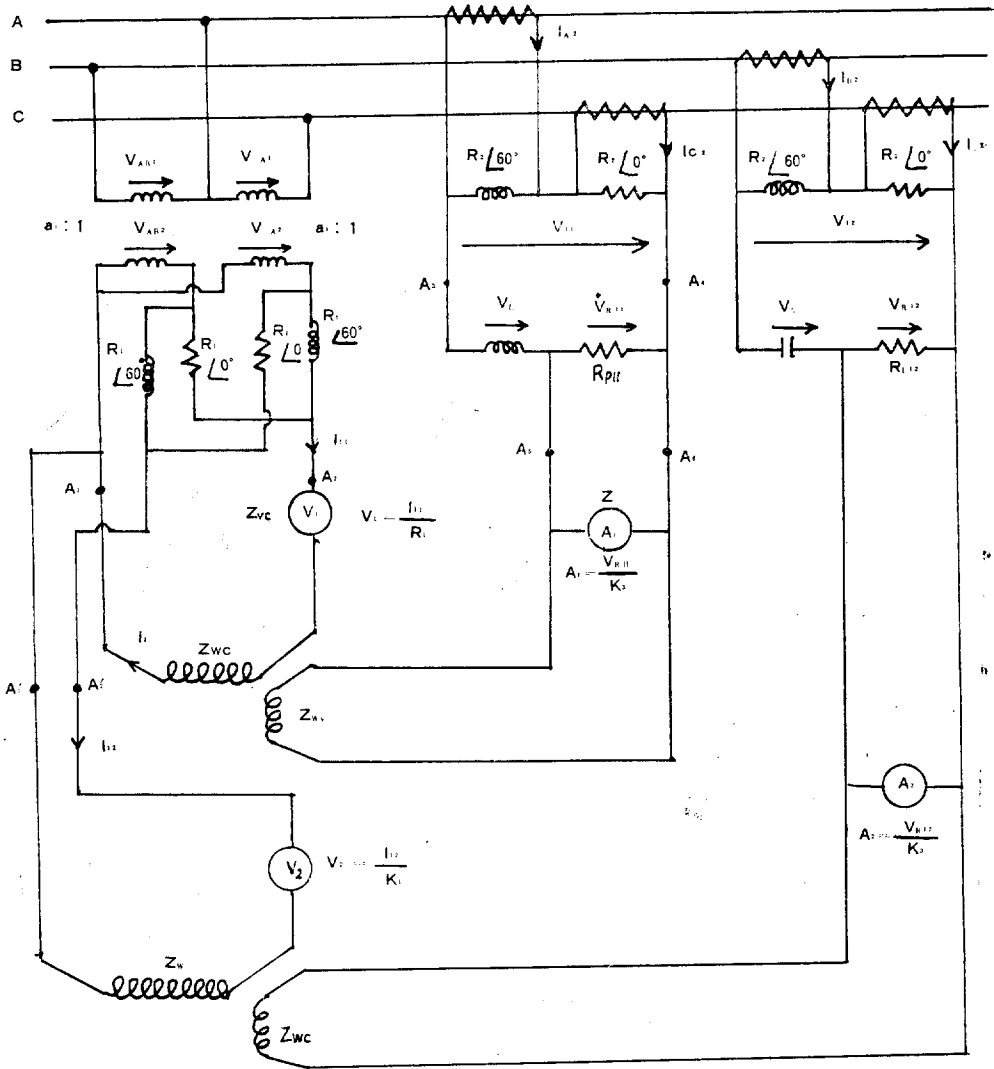


그림 4.3. 實際電力計의 경우의 回路圖

Fig. 4.3. Measurement circuit for real wattmeter application

4.2 實際 電力計의 적용경우

電力計의 電流coil과 電壓coil의 impedance가 各各 0과 ∞가 아닌 실제의 電力計를 適用할 경우는 그림 2-3과 같이 하면 電壓simulation回路과 電流simulation回路간에 간섭이 커서 電動機의 勵磁電流와 1차누설 impedance降下補償을 測定回路에 반영하지 않고 그림 4-3과 같이 電壓計  $\hat{E}_{A1}$ ,  $\hat{E}_{A2}$ 와 電流計  $\hat{I}_1$ ,  $\hat{I}_2$ 를 使用하여 正相分과 逆相分의 電壓과 電流를 正相分과 逆相分 回路別로 電動機의 等價回路(그림(2-1), (2-2) 참조)의 側面에서 電動機의 1차저항과 無負荷損을 고려하여 위에서 測定한 正相分과 逆相分의 電壓과 電流로 計算에 의하여 補償하는 方法을 취하기로 한다.

그림 4-3의 電壓計와 電流計는 式(2-9), 式(2-1)과 式(2-17), 式(2-19)에서 表示된 바와 같이 1次換算의 正相分과 逆相分 電壓과 電流를 表示하도록 다음과 같이 할 수 있다.

$$\hat{E}_{A1} = \frac{\hat{I}_{11}}{K_1} \tag{4-48}$$

$$\hat{E}_{A2} = \frac{\hat{I}_{12}}{K_1} \tag{4-49}$$

$$\hat{I}_1 = \frac{\hat{V}_{R11}}{K_3} \tag{4-50}$$

$$\hat{I}_2 = \frac{\hat{V}_{R12}}{K_3} \tag{4-51}$$

4.2.1 電壓simulation 回路의 誤差關係와 定數決定

(1) 誤差關係

正相分 電壓回路와 逆相分 電壓回路의 parameter가 같고 正相分 電壓이 逆相分 電壓보다 크므로 正相分

回路만을 對象으로 하여 本 裝置의 定數를 구하여 正相分과 逆相分 回路에 다같이 適用해도 된다.

그림 4-3에서 正相分 電壓simulation 回路만 취하여 計算을 간단화 할 수 있도록 表示하면 그림 4-4와 같다.

그림 4-4의  $Z_{V2}$ 는 그림 4-3의 電壓 simulation 回路에서  $A_1$ 과  $A_2$ 에서 본 合成 impedance로서 式(4-52)와 같다.

$$Z_{V2} = Z_{wc} + Z_{vc} \tag{4-52}$$

그림 4-4에서 誤差關係는 앞의 4.1.1에서 구한 諸式(4-1), (4-8)에  $Z_{V1}$ 이 包含된 式에서는  $Z_{V1}$  대신에  $Z_{V2}$ 를 代入하면 된다.

(2) 定數決定

i)  $R_1$  결정

式(4-12)에  $Z_{V1}$  대신에  $Z_{V2}$ 를 代入한 후 比誤差를 誤差의 傳播法則에 의하여 均제화 하여  $R_1$ 을 구하면 다음과 같다.

$$R_1 = \frac{\sqrt{3} Z_{V2} \angle -30^\circ}{\alpha_1 (Z_{1P} \cdot Y_{OP1})} \tag{4-53}$$

式(4-53)에서  $R_1$ 의 크기는  $PT$ 의 固有誤差와  $Z_{V2}$ 를 알면 구할 수 있다.

ii)  $a_1$  決定

$PT$ 의 卷線比  $a_1$ 은  $PT$  2次回路의 消費電力의 제한과 電力計의 最大電流와 關聯하여 式(4-17)과 같이 정한다.

$$a_1 \geq \frac{3 \hat{E}_{A1}(\max)}{R_1 \sqrt{\frac{6 W_P(\max)}{R_1}}} \tag{4-54}$$

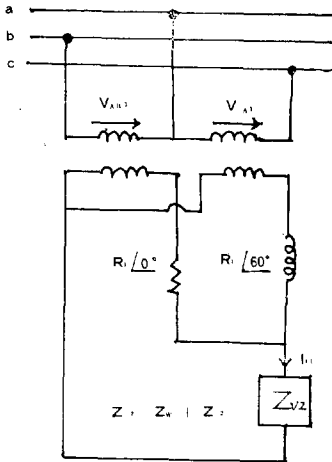


그림 4.4. 간략화한 전압측정회로  
Fig. 4.4. Simplified voltage simulation circuit

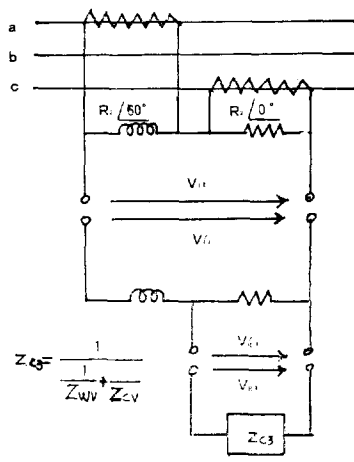


그림 4.5. 간략화한 전류측정회로  
Fig. 4.5. Simplified current simulation circuit

4.2.2 電流simulation回路的 誤差關係와 定數決定

(1) 誤差關係

正相分 電流와 逆相分 電流回路的 parameter값이 같고 正相分 電流가 逆相分 電流보다 통상 使用에서는 크므로 正相分 電流回路만을 對象으로 하여 本 裝置의 定數를 구하여 正相分과 逆相分 回路에 다같이 適用한다.

그림 4-3에서 正相分 電流回路 만을 취하여 表示하면 그림 4-5와 같다.

그림 4-5에서  $Z_{c3}$ 는 그림 4-3의 電流simulation에서  $A_5$ 와  $A_6$ 에서 負荷側을 본 impedance이다.

正相分 電流에 對한 앞의 式(2-13), (2-14), (2-17), (2-18)의 誘導는  $Z_{c3}$ 이  $\infty$ 되고 또 CT의 誤差를 考慮하여 그것의 影響을 考察한다.

그림 4-5의  $Z_{c3}$ 는 그림 4-3의 電流simulation回路에서  $A_5$ 와  $A_6$ 에서 본 合成 impedance로서 式(4-55)와 같다.

$$Z_{c3} = \frac{1}{\frac{1}{Z_{wv}} + \frac{1}{Z_{cv}}} \quad (4-55)$$

그림 4-5에서 誤差關係는 앞의 4.1.2에서 구한 諸式(4-23)~(4-34)에  $Z_{c2}$ 가 포함된 式에서는 대신에  $Z_{c3}$ 를 代入하면 된다.

(2) 定數決定

i)  $R_1$ 의 결정 : 式(4-39) 參照

ii)  $a_2$ 의 결정 : 式(4-19) 參照

CT 2차회로의 消費電力의 제한과 電力計의 最大電壓과 關係하여 정한다.

iii)  $Z_{c3}$ 의 결정 : 式(4-40) 參照

iv)  $R_p$ 의 결정 : 式(4-38) 參照

$Z_{c2}$  대신에  $Z_{c3}$ 를 代入하여 구하면  $R_p = 2\alpha_3 Z_{c2}$

v)  $X_L$ 의 결정 : 式(4-42) 參照

4.2.3 定數決定의 要約

以上の 誤差關係 및 定數決定關係를 要約하여 綜合 誤差와 定數決定의 順序 및 定數決定式을 定理하면 다음과 같다.

(1)  $R_2$ 의 결정 : 式(4-39) 參照

$$R_2 \leq R$$

(2)  $a_2$ 의 결정 : 式(4-19) 參照

$$a_2 \leq \frac{\sqrt{\frac{3R_2 W_c(\max)}{2}}}{3R_2 I_{10}(\max)}$$

(3)  $Z_{c3}$ 의 결정 : 式(4-40) . .

$$Z_{c3} = \frac{3R_2}{4(Y_{oc2} \cdot Z_{2c})^2 \cdot a^2}, \quad a^2 = a_2 \cdot \alpha_3$$

(4)  $R_p$ 의 결정 : 式(4-38), 式(4-40) 참조

$$R^d = \frac{3R_2}{2\alpha_2(Y_{oc2}Z_{2c})}$$

(5)  $X_L$ 의 결정 : 式(4-42) 參照

$$X_L = \frac{R_p}{\sqrt{3}}$$

(6)  $R_1$ 의 결정 : 式(4-53) 參照

$$R_1 = \frac{\sqrt{3}Z_{v2} \angle -30^\circ}{\alpha_1(Y_{op1} \cdot Z_{1p})}$$

(7)  $a_1$ 의 결정 : 式(4-54) 參照

$$a_1 \geq \frac{3\hat{E}_{A1}(\max)}{R_1 \sqrt{\frac{6W_p(\max)}{R_1}}}$$

표 4.2. 실제적 전력계 적용 경우의 설계장치의 파라미터

Table 4.2. Calculated apparatus parameter (real wattmeter application)

$\alpha_1 \alpha_2 \alpha_3$	0.1		0.5		1.0	
	5[W]	10[W]	5[W]	10[W]	5[W]	10[W]
定數 $W_p, W_c$						
$R_2$	10	10	10	10	10	10
$a_2$	$32.8 \times 10^{-4}$	$46.3 \times 10^{-4}$	$32.8 \times 10^{-4}$	$46.3 \times 10^{-4}$	$32.8 \times 10^{-4}$	$46.3 \times 10^{-4}$
$Z_{c3}$	300,000	300,000	12,000	12,000	3,000	3,000
$R_p$	3,000	3,000	600	600	300	300
$X_L$	1,732.1	1,732.1	346.4	346.4	173.21	173.21
$R_1$	34.64	34.64	6.92	6.92	3.48	3.48
$a_1$	10,73	7.6	24	16.9	33.87	23.97
電壓誤差	0.055 (5.5%)	0.055 (5.5%)	0.075 (7.5%)	0.075 (7.5%)	0.1 (10%)	0.1 (10%)
電流誤差	0.06 (6%)	0.06 (6%)	0.1 (10%)	0.1 (10%)	0.15 (15%)	0.15 (15%)
배율 $\frac{2a_1 R_1}{3a_2 R_2}$	7,601.77	3,807.7	3,383	1,692.45	2,398.4	1,200.14

(8) 綜合誤差

i) 電壓의 誤差: 式(4-4) 參照

$$\hat{I}_{11} = K_1 \hat{E}_{A1} = K_1 \hat{E}_{A10} (1 - \Delta_{P1} - \Delta_{Z1})$$

$$\Delta_{P1} = Y_{OP1} \cdot Z_{1P}$$

$$\Delta_{Z1} = \frac{\sqrt{3} Z_{V2} \angle -30^\circ}{R_1}$$

ii) 電流의 誤差: 式(4-34) 參照

$$\hat{V}_{R11} = K_3 \hat{I}_{10} (1 - \Delta_{C1} - \Delta_{Z2} - \Delta_{Z3})$$

$$\Delta_{C1} = Y_{OC2} \cdot Z_{2C}$$

$$\Delta_{Z2} = \frac{3R_2}{2R_P}$$

$$\Delta_{Z3} = \frac{j \frac{1}{\sqrt{3}} R_P}{Z_{C3} \left( 1 + j \frac{1}{\sqrt{3}} \right)}$$

4.2.4 實際的 電力計의 경우의 設計例

4.1.4에서와 같은 測定對象 電動機의 範圍로 할 때 設計例는 다음과 같다.

[I] 資料

4.1.4의 [I]에서 參照

[II] 定數決定

위 [I]과 같은 資料條件下에  $\alpha_1, \alpha_2, \alpha_3$ 를 各各 0.1, 0.5, 1.0으로 할 때의 各定數와 綜合誤差 및 倍率을 구해서 表를 만들면 表 4.2와 같다.

5. 結 論

電壓simulation 回路와 電流simulation 回路간에 電動機의 勵磁電流와 1차누설 impedance 降下의 補償에 依한 간섭을 고려하여, (1) 電力計의 電流coil과 電壓coil의 impedance가 各各 0과  $\infty$ 인 理想的인 電力計를 適用한다는 가정下에 電動機의 勵磁電流와 1차누설 impedance 降下의 補償을 하는 경우와 (2) 電力計의 電流coil과 電壓coil의 impedance가 各各 0과  $\infty$ 가 아닌 實際的 電力計를 適用하고 電動機의 勵磁電流와 1차누설 impedance를 計器的으로 自動補償 하지 않고 計算으로 補償한다는 가정하에 正相分 入力과 逆相分 入力を 測定하는 경우로 나누어 各 경우의 定數 및 測定倍率을 같은 條件하에서 구하여 表 4-1과 表 4-2에서 比較하여 본 결과 다음과 같다.

1. 綜合 測定誤差를 PT와 CT의 固有 誤差를 기준

으로 誤差傳播法則과 消費電力의 制限을 적절히 조합함으로써 종합측정오차를 적정하게 되도록 설계가 가능하다.

2. 같은 조건에서는 理想的 電力計의 경우보다 實際的 電力計의 경우가 實現이 용이하다.

3. 測定誤差는 電壓simulation 回路 쪽보다 電流simulation 回路쪽이 크므로 CT 誤差를 줄이고  $\Delta_{Z2}, \Delta_{Z3}$ 도 誤差傳播法則에 따라 줄이는 것이 效果的이다.

4. 實際的 應用 立場에서 볼때, 理想的 電力計는 있을 수 없고 또 電動機의 勵磁電流와 1차누설 impedance 降下의 補償用 素子를 測定 電動機에 맞게 연속적으로 可變시킬 수 있도록 만들어 넣는 것도 문제이므로 理想的 電力計의 경우는 實現性이 어렵다고 본다.

5. 實際的 電力計를 適用하는 方法의 경우는 電動機 勵磁電流와 1차누설 impedance 降下를 計器的으로 自動補償하지 않고 計算으로 補償해야 하는 불편이 있지만, 대신에 電壓과 電流에 있어서 正相分과 逆相分도 알 수 있고 또 測定誤差를 줄이면서 實現이 용이하므로 이 方法이 바람직하다고 본다.

6. 電壓simulation 回路에 電壓計를 추가하는 것은 測定誤差에 영향이 적으나, 電流simulation 回路에 電流計를 추가하는 것은 測定誤差에 상당한 영향을 주므로 計器의 內部impedance가 대단히 큰 것을 適用해야 한다.

7. CT와 PT의 2차회로의 消費電力의 制限은  $\alpha_1, \alpha_2, \alpha_3$ , 測定倍率  $R_1$ 의 크기에 영향을 주는데 消費電力을 크게 하면 實現性이 용이하다.

參 考 文 獻

- [1] 李承院外 1人: 電氣機器, 文運堂 1979, p. 137.
- [2] 朴旻鎬: 誘導機器, 東明社 1979, pp. 471~478.
- [3] 山內二郎: 電氣計測便覽, 오름社 1966, pp. 368~373.
- [4] 朴旻鎬: 誘導機器, 東明社 1979, pp. 43~45.
- [5] 池哲根外 1人: 最新電氣計測, 文運堂 1979, pp. 17~18
- [6] 尹泰允, 電氣工事設計施工엔드북, 大光書林 1975 pp. 259~267.