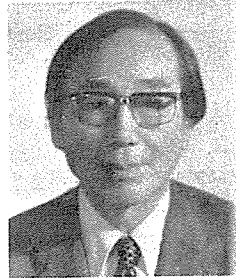


「科總」前史考

〈下〉



金 東 一
(科總常任顧問)

以上과 같이 본會가 全國의으로 방대한 組織網을 가지게 된것은 當時 沈滯했던 科學技術人들의 科學技術振興에 對한 強力한 意志를 表示한 것이라 하겠다.

특히 學術理事會가 40個의 分科委員會와 約 500個의 小分科委員會를 가지기로 한것은 國家的 研究課題 選定에 對備함과 아울러 全國科學技術者들의 本會目的達成을 위한 參與意識을 드높이며 本會가 名實共히 科學技術民間活動의 總本山으로서 政府에 對한 強力한 壓力團體의 役割을 하기 爲한 것이었다.

그러나 本會가 發足된지 不過 7個月 後에 五·一六 軍事革命이 일어나서 모든 民間 活動이 制限을 받게 됨에 따라 本會의 活動도 沈滯狀態를 거듭하게 되었다.

1963年 12月 第3共和國의 發足を 前後하여 經濟再建과 祖國近代化 課業이 活潑히 推進됨에 때를 맞추어 本會는 大韓技術總協會(當時 會長 金允基)와 協議하여 兩會가 主軸이 되어 보다 強力한 壓力團體로서 韓國科學技術團體總聯合會를 結成하기로 하였다.

이리하여 1966年 5月 第1回 全國科學技術者大會에서 上記 總聯合會의 結成이 發議되고 同年 9月 創立總會의 開催와 同時에 本會는 大韓技術總協會와 함께 發展의 解散을 하였다.

3. 社團法人 大韓技術總協會

本會發足 以前에 工業技術團體로서 全國工業技術協會가 8.15 解放直後인 1945年 8月 17日 서울基督敎書會(鍾路 YMCA 건너편)에서 發足하였다고 하는데 同年 11月 13日에는 朝鮮工業技術聯盟으로 改稱되었다.

同會는 發足直後 工業新聞을 發刊하였고 1946年 9月에는 建國紀念工業博覽會를 昌慶苑構內에서 盛大하게 開催하였다.

同會에는 機械, 土木, 建築, 化工, 電氣, 纖維鑛山, 黨業등 各分野 學會의 代議員 또는 重鎮技術人이 多數 參與하여 民族解放 直後 日本技術者의 退去로 空白狀態에 빠졌던 工場再建을 爲하여 愛國的 意慾이 크게 發露된바 있었으나 1947年 美蘇共同委員會의 開催를 前後하여 共產分子들이 이會를 政治的으로 利用하려하자 左右對立이 激化되어 그 機能이 自然 消滅化되었다. 會長 李駿烈氏를 비롯하여 當時 重鎮技術人이 多數 本會에 參與하였다.

1952年 2月 建築, 機械, 電氣, 造船, 土木, 化學등 分野의 學會代議員들이 釜山에서 前記 工業技術聯盟의 機能을 再建하기 爲하여 大韓技術總協會를 創立하였고 初代會長에는 吳楨洙氏가 選任되었다. 釜山避難中 1952年 1月 全國產

業技術者大會를 開催하여 技術者의 士氣를 昂揚하였고 本會會長團은 李承晚 大統領과 白斗鎭 財務部長官 등을 歷訪하여 基金造成을 企圖하였으나 別成果를 거두지 못하였다. 遷都後 1954年 6月 光化門通 專賣廳會議室에서 開催된 定期總會에서는 講演會와 科學映畫의 上映이 있었는데 이날의 演題와 演士는 다음과 같다.

1. 太白山地區 綜合實態調查報告 李采鎬
2. 東南亞 視察談 金允基

歷代會長團에는 吳楨洙, 李康賢, 崔景烈, 尹城淳, 金允基, 元容奭, 李鳳寅, 姜琮武氏 등이 就任하였다.

그동안 本會는 1957年 9월에 産業技術展示會를 德壽宮에서 開催하였고 1959年 10월에는 建設部設置를 政府에 建議하였으며 前記한 全國産業技術者大會를 第4回 (1958年 11月)까지 開催하여 科學技術振興에 對한 建議案을 政府에 提出한바 있었다. 그러나 財政難으로 因하여 會의 運營이 低調하였다. 그러던中 1963年 12月 韓國科學技術振興協會 (當時會長: 尹日善, 副會長: 權寧大·金東一)와 協議하여 兩會가 主軸이 되어 보다 強力한 壓力團體로서 韓國科學技術團體總聯合會를 創立하기로 한것은 前述한 바와 같다. 解放時까지는 鑛山, 金屬, 纖維, 窯業, 電子, 農業, 土木分野의 學會가 追加되어 都合 12個學會가 本會의 構成員이었다.

解散當時의 本會의 任員名單은 다음과 같다.

- 會 長 : 金允基
 副 會 長 : 金塔會, 金鍾射
 常任理事 : 金東一, 金在瑾, 金海琳, 金熙喆
 南基棟, 吳鉉緯, 尹東錫, 李均相
 李宗日, 洪貞煥
 理 事 : 姜永禎, 宋泰潤, 揚一甲, 禹亨疇
 李德基, 李鍾根, 任喜淳, 韓乙出
 監 事 : 姜琮武
 專務理事 : 朴大圭, 池永滿

4. 社團法人 韓美技術協力會

文獻 : 技術協力, 1968. 6月號, 12月號

本會는 建國以來 政府 또는 美國 援助機關의

援助로 海外에 派遣되어 技術訓練을 마치고 歸國한 數千名의 人士를 會員으로 하여 1965年 社團法人으로 創立되었는데 會長에 朴英援, 副會長에 金鍾大, 李采鎬, 林錫春, 事務局長에 趙孝源의 諸氏가 選任되었다.

本會는 創立以來 政府의 補助로 技術開發세미나, 巡回講演세미나, 海外派遣準備講座, 座談會 등을 開催하였고 1968年 부터는 季刊誌 「기술협력」을 發刊하였다.

「기술협력」誌는 訓練歸國者의 報告論文을 內容으로 하여 1969년부터 1976년까지는 月刊으로 發行되어 先進技術 紹介에 크게 功獻하였고 1977년부터는 科總에서 이를 引受하여 다시 季刊으로 發行하다가 1979년에 廢刊되었다.

또 本協會는 釜山, 光州, 大田, 仁川, 水原, 忠州, 全北, 慶北에 地區協會를 두었고 1975년에 國際技術協力會로 改稱되었다.

5. 財團法人 韓國産業技術 開發本部

文獻 : 全本部要覽

本會는 5·16軍事革命當時 最高會議 財政經濟擔當 首席諮問委員이었던 李在晚氏가 會長이 되어 1964年 11월에 創立되었던 科學技術振興을 爲한 壓力團體를 兼한 産業技術 調查研究機關인데 그 目的은 落後된 國內産業을 時急히 近代化하기 위하여 自立經濟와 産業技術開發에 寄與하는데 두고 있다.

本財團은 別表 1과 같은 雄大한 機構를 가지고 別表 2와 같이 國內産業技術人을 總網羅한 意慾이 充滿한 團體로서 對政府建議, 調查業務, 세미나 및 懇談會 등을 隨時로 開催하였으나 科總이 發足以後 1970年代에 이르러 財政難 其他 諸般 事情에 依하여 解散되었다.

6. 全國科學技術者 大會

1966年 5月 19日 發明의 날을 期하여 國內 最初로 全國科學技術大會가 서울市民會館 大講堂에서 朴正熙大統領 臨席下에 盛大하게 開催되었는데 이 大會에서 韓國科學技術團體 總聯合會(以

下科總이라稱함)의創立이發起됨에 따라 그準備을 本大會會長團에게 一任하기로 함과 아울러 아래와 같은 骨子를 內容으로한 對政府建議案이 滿場一致로 採擇되었다.

1. 科學技術 振興法을 早速히 制定 할것.
2. 科學技術者의 處遇를 改善 할것.
3. 科學技術會館을 建立 할것.
4. 國務委員을 行政責任者로 하는 科學技術專 擔部處를 設置 할 것.

本大會는 當時 國內 主要 科學技術振興團體이 있던 下記 4團體가 共同主體로 開催되었는데 各 團體別 大會準備委員會 委員名單은 다음과 같다.

(1) 大韓技術總協會

金允基, 金瑑會, 朴大圭, 禹亨疇

(2) 韓國科學技術振興協會

金東一, 金憲奎, 羅世振, 朴禧善

(3) 韓國産業技術開發本部

金炯鏞, 閔壽泓, 趙南昱, 李秀振

(4) 韓美技術協力會

金立三, 朴大振, 李采鎬, 趙孝源, 文光千

이중에서 아래와 같이 集行部署가 決定되었다.

委員長: 金允基

副委員長: 金東一, 金炯鏞, 趙孝源

財政部長: 朴大振

委員: 金立三, 李秀振

涉外, 宣傳部長: 朴禧善

委員: 禹亨疇, 羅世振

施設部長: 金瑑會

委員: 閔壽泓, 朴大奎

總務部長: 趙南昱

委員: 李采鎬

準備委員會 및 運營委員會(會長, 副會長, 部長으로 構成)는 1965年 12月 15일부터 1966年 5月 13일까지 13回外 各部會를 隨時로 開催하여 大會 準備을 完了하였는데 大會會長은 金允基氏이었고 名譽顧問 3名, 顧問 37名, 指導委員 864名의 名單은 本大會開催公告(別添)에 記載된 것과 같다.

同大會에서는 科學技術賞을 制定하여 每年 大會開催時 科學技術有功者에 授與하기로 하였는데

第1回 大會에서는 崔相峯(理學), 奏柄鏞(醫學), 金東一(工學), 安東赫(特別賞)등 諸氏가 受賞하였다.

大會終了後에는 下記諸氏의 紀念講演이 있었는데 演題 및 演士는 아래와 같다.

(1) 祖國의 近代化와 科學技術의 振興

安東赫(學術院 副會長)

(2) 科學技術活用に 對한 유엔의 役割

W. Roy Lucas (유엔開發處 駐韓代表)

(3) 家庭生活的 近代化

表景祚(淑明女大 教授)

또 本大會에서는 「科學技術振興의 노래」(趙炳華作詞, 羅運榮作曲)가 制定 發表되었다.

第2回 全國科學技術者大會는 1967年 5月 19日 科學의 날 行事를 兼하여 三一堂(進明女高講堂)에서 科總主權로 開催되었는데 參席人員은 約 2,000名이었고 科學技術賞의 施賞, 建議文 採擇, 紀念講演 등이 있었는데 大會任員 其他 內容은 아래와 같다.

(1) 任 員

大會長: 金允基

準備委員長: 金東一

總務委員長: 同 上

審査委員長: 權寧大

財政委員長: 金海琳

動員委員長: 明柱完

施設委員長: 金瑑會

(2) 受賞者

本 賞: 權寧大, 崔鉉玉, 金汝尙, 李鳳寅
金敬植

教育賞: 崔浩英

振興賞: 禹麟根, 沈昇澤

(3) 建議文

1) 科學技術者의 處遇를 改善 할것.

2) 科學技術振興財團을 發足시키고 政府의 研究投資豫算을 GNP 의 1% 以上으로 할것.

3) 科學技術研究活動에 免稅措置할것.

4) 國會에 科學技術 分科委員會를 設置 할것.

5) 科學技術會館建立을 促進하고 每年 5 月을 科學의 달로 定할것.

(4) 紀念講演

1) 科學技術의 史的考察

誠信女師大 教授 全相運

2) 科學技術發展의 世界動向

韓國科學技術研究所長 崔亨燮

全國科學技術者大會는 本大會에 이어 1972年 第7回 大會까지 科總主催로 每年開催되어 科學技術賞施賞, 對政府建議등의 行事가 舉行되었으나 後 科學의 날 行事를 科學技術處가 主管함에 따라 中止되었다.

끝으로 第1回 全國科學技術大會 趣旨文과 開催公告의 全文을 다음과 같이 紹介하며 本大會 開催 準備에는 會議場所의 提供과 事務職員差出 및 贊助金 募集등 韓國 産業開發本部側의 도움이 많았음을 附記한다.

1) 全國科學技術者大會

趣 旨 文(全文)

흔히 우리나라는 悠久한 歷史와 빛나는 文化的 傳統을 지니고 있다고들 말하고 있습니다. 그러나 우리의 悠久한 歷史란 그 內容에 있어 決코 남에게 크게 자랑할 수 있을만큼 榮光에 찬 것이 못되었고 한때 燦爛하였던 文化的 傳統도 이를 繼承하고 더한층 高度化하려는 努力과 使命感이 不足하여 爛熟한 開花를 誇示하지 못한 것이 事實입니다.

그 原因은 여러가지 面에서 究明될 問題이지만 우선 여기서 分明히 말 할 수 있는 것은 우리나라는 옛날부터 一般的으로 科學的인 思考方式에 익숙하려 하지 않았고 또한 손 끝 놀리는 재주 卽 生産技術을 賤視하였기 때문에 工人精神이 싹트고 자라날 基盤이 形成될 수 없었던데에 그 主因이 있다는 것입니다. 暗黑期로부터 文明時代에로의 轉換을 이루는데 主된 契機가 된 産業革命도 바로 그 때까지 累積된 科學技術上의 業績의 集約의 表現이요, 戰後 갯더미로부터 눈부신 經濟의 繁榮을 되찾은 몇몇 나라의 奇蹟의 復興도 그 모두가 科學技術의 發展에 뒷받침되어 비로소 이루어진 것임을 알 때 우리의 科學技術面

에서의 뒤떨어짐은 祖上을 탓하고만 있기에는 너무나 緊迫하고 切實한 現實의 問題를 던져주는 것이라 하겠습니다.

科學技術의 振興없이 經濟開發이 있을 수 없으나 나아가서는 國民生活의 向上을 期約할 수 없다 함이 이제는 온 世界 사람들의 常識으로 되어 있음에도 不拘하고 아직도 우리나라는 위로는 政策立案者로 부터 아래로는 零細企業人에 이르기까지의 大部分의 사람들이 科學技術의 重要性을 임으로는 아는지 하면서도 그들이 외우는 口號와는 달리 그다지 徹底하게 認識하지 못하고 있을 뿐만 아니라 심지어는 科學技術者 自身들까지도 그들이 지닌 使命의 重要性和 自身이 位置하고 있는 莫重한 處地를 間或 忘却하고 있지 않나하는 現象을 볼 수 있으니 問題는 더욱 深刻해지지 않을 수 없습니다.

俗談에 「물고기를 잡아서 주면 하루의 糧食밖에 되지 않지만 물고기 잡는 方法을 가르쳐 주면 平生의 糧食이 된다」는 말이 있습니다.

스스로의 科學技術을 지니지 못한채 남의 것으로 만들어진 結果만을 口に 넣는다면 阿片처럼 當場은 便할 것이나 永遠히 남의 同情이나 바라며 사는 運命에 못 박히고 말 것이요, 반면 없는 가운데서 精神의으로나 肉體의으로 쪼들리면서라도 그래도 自己의 獨自의인 技術能力을 갖추려고 皮땀나는 努力을 繼續한다면 언젠가는, 아니 不遠間, 남 못지않게 잘 살 수 있는, 또 우리도 남을 도울 수 있는 더 한 걸음 나아가 文化民族으로서의 矜持를 살리며 살 수 있는 境地에 到達할 수 있을 것입니다.

또한 우리가 警戒하여야 할 일은 貧困을 隨伴한다는 것입니다. 이는 經濟에 있어서나 文化에 있어서나 마찬가지입니다.

卽, 못사는 나라나 사람은 繼續되는 惡循環으로 더욱 못 살게 되고 잘사는 나라나 사람은 繼續的인 擴大再生産으로 더욱 잘 살게 되는 것인바, 못사는 惡循環으로부터 벗어나려는 平常的인 이고, 無氣力하며 安易한 方法으로는 不可能하며 여기에는 오직 이미 正常的인 發展軌道에 오르고 있는 外國의 몇 배되는 努力과 果斷性있는 施策, 그리고 加一層의 奮發로서 科學技術振興을

위하여 總邁進하는 것만이 가장 安全한 지름길이라 하겠읍니다.

이러한 現實에서 이 難局을 打開하려면 科學技術振興을 爲한 政府의 諸般 施策도 強力히 要求됩니다마는 또한 科學技術者 스스로의 自覺과 意慾인 奮發·努力이 무엇보다도 切實히 要請되는 바입니다.

그러므로 科學技術者는 大同團結하여 體系있고 規律있는 目標意識을 갖고 스스로의 行動을 規範하며 나아가서는 모든 指導者나 政策樹立者, 企業家, 生産活動從事者 및 一般國民들에게 呼訴하여 祖國近代化의 唯一한 方法은 科學技術能力의 開發밖에 없다는 眞理를 認識시키므로써 科學技術振興事業이 汎國家的의 事業으로서 推進되도록 雰圍氣와 環境을 造成하는데 先驅的 役割을 遂行하여야 하겠읍니다.

그러자면 全國의 科學技術者를 一堂에 모아 위와 같은 透徹한 使命感과 實踐目標를 賦與하고 앞으로의 行動을 體系化하여 스스로의 權益을 擁護하며 나아가서는 모든 國民에게 科學技術의 重要性을 認識시키는 同時 爲政者 諸位에게 科學技術振興政策의 時急한 確立을 促求하는 契機를 마련하여야 할것이므로 晩時之嘆은 있으나 前述한 바와 같은 動機와 趣旨에서 全國科學技術者大會를 開催코저 하오니 江湖諸賢의 理解깊은 熱誠의 인 協助와 指導鞭撻을 바라마지 않는 바입니다.

1966年 1月 日

社團法人 大韓技術總協會

社團法人 韓國科學技術振興協會

財團法人 韓國産業技術開發本部

社團法人 韓美技術協力會 共同主催

全國科學技術者大會 準備委員會

委員長 金允基 外

準備委員 一同

韓國産業開發本部 任員名單

理事 陣

會長：李在晚

理事長：李鳳寅

理事：金炳元, 金連珪, 金永鐵, 金仁玉, 金浩植, 金汝尙, 陸聖杓, 閔壽泓, 朴禧善, 朴得默, 朴益洙, 柳鐘, 李樑, 李鍾珍, 李明載, 李範純, 李英震, 李政在, 林錫春, 張炳贊, 鄭樂殷, 田豐鎭, 崔奎南, 崔應祥, 崔亨燮, 韓相準

監事：金奎三, 蔡炳錫, 權五勳,

産業政策審議會議 指導委員

權五勳, 朴奎祥, 宋漢喆, 楊淳植, 陸寅修, 李源萬, 李活, 鄭泰成, 金昌權

産業技術審議會議 指導委員

姜永稷, 姜琮武, 金魯洙, 金東一, 金理兆, 金龍震, 元容爽, 金允基, 安京模, 金鍾射, 羅益榮, 閔漢植, 蔡丙錫, 朴禧善, 白潤興, 安東赫, 尹日重, 李均相, 李範純, 李宗日, 李熙俊, 林日植, 鄭文基, 鄭寅旭, 崔景烈, 崔浩英, 洪貞模, 姜斗基, 吳石煥, 李采鎬, 黃程哲, 馬鐘昇, 趙炳俊

産業政策審議會議 審議委員

姜五全, 金奎三, 金仁玉, 劉鎭舜, 尹炳旭, 柳世革, 李相球, 趙東弼, 朱源, 崔虎鎭, 卓俊熙, 黃炳駿, 蘇眞德, 金幸玉

産業技術審議會議 審議委員

農業部門

金文峽, 朴鍾聲, 李昌九, 方善熙, 裴孝元, 陸鍾隆, 李光然, 李漢永, 張建型, 朴贊浩, 李殷雄, 崔鉉玉, 蔡丙錫, 趙載英, 孫膺龍, 崔範烈, 洪基昶, 崔鍾均, 咸永秀, 金聲遠, 趙昞夏, 李昇雨, 金吉煥, 金鏞喆, 裴大漢, 金命午, 金應龍, 金泳燮, 李成煥, 吳旺根, 孫昌求, 韓成金, 李基春, 金憲奎, 白雲夏, 金東勳, 李用斌, 趙炳律, 鄭聖悅, 吳鳳國, 徐富甲, 朴炳禧, 姜景熙, 金賢聲, 李相賢

李源浩, 李胤範, 李春涉, 李昌烈, 尹淳喆
尹廣彬, 朴箕煥, 尹尚海, 金永植, 李南信
宋明憲, 洪淳教, 金東燮, 白世基, 朴榮出
殷有仁, 崔應祥, 李德徽, 鄭載高, 朴奉守
李星範, 韓富錫, 朴贊英

水產部門

崔相, 姜悌源, 裴東煥, 鄭文基, 鄭弟永
吉恒鎮, 池鐵根, 李京燁, 鄭炳璇,

林業部門

金東燮, 金樟洙, 閔心鉉, 鄭鍾九.

電氣部門

李宗日, 李載坤, 金善集, 朴容徹, 金鍾秀
辛基祚, 韓萬春, 申龍徹, 成瓚鏞, 鄭萬永
李承院, 李在淑, 高達元, 李達雨, 成壽永
金禎鎮, 成樂正, 李光遇, 趙建續, 崔大賢
崔岐榮, 朱寶淳, 金容善, 金周弘, 尹日重
廉道有, 南相麟, 韓甲鎬, 成元模, 尹在信
申芝秀, 文侑鉉, 金在信, 崔燉昌, 鄭珍陽
朴鍾泰, 金俊植, 朴昌培, 金東熙, 吳宗煥
金鍾春, 金鍾洙, 鄭樂殷, 楊在羲, 李允鍾
朴旻鎬, 金炳烈, 金洄, 禹亨疇, 丁性柱
梁興錫, 徐錫仁, 姜錫奎, 權永準, 吳相世
池哲根, 金榮祖, 田春生, 金永權, 千熙英
洪禹基, 金俊鉉, 吳世觀, 金鍾五, 洪昌基
朴景鍾, 李柱根, 朴禮基, 金宗勳, 楊仁應

機械部門

廉永夏, 金熙喆, 金孝經, 李澤植, 徐載珍
康明順, 趙宣彙, 李錫九, 閔壽泓, 金容直
李奎東, 李徹周, 金慶植, 柳仁永, 趙元亨
尹德奎, 高源鎬, 金昇奎, 金東垣, 金奎南
金鎮弼, 金炯鏞, 朴聖喆, 朴守明, 朴鍾泰
朴榮祖, 朴贊億, 朴尙赫, 徐載賢, 徐廷一
孫明煥, 俞炳澈, 陸宏修, 李祐穆, 張基碯
鄭在久, 趙誠鎬, 崔武弼, 崔仁圭, 韓祐鎔
許東垠, 張瑚根, 閔丙祐

化工部門

李鍾根, 金永生, 李範純, 朴政煥, 文炳烈
田豐鎮, 吳信燮, 成佐慶, 朴源禧, 李鐘遠
李喜洙, 羅允浩, 白南哲, 金性圭, 朴勝教
李載聖, 沈貞燮, 南宮寔, 趙容達, 金萬鐘
全民濟, 朴斗夏, 金昇圭, 崔漢石, 曹圭漢
玄源達, 洪允命, 姜龍植, 南基棟, 池應業
林應極, 朴泰源, 金載勳, 金駿基, 申柄湜
朴泰源, 鄭基鎔, 金鍾元, 盧益三, 鄭基現
崔奎碩, 金淳赫, 崔雄, 韓泰熙, 金奉泰
曹亨均, 馬鍾國, 李賢五, 林虎, 鄭讚鉉
朴興奎, 孫仙官, 金載極, 林慶星, 安東赫
全相根, 李衡奎, 吳源哲, 楊東秀, 馬景錫
梁鐸植, 趙炳俊

織維部門

金汝尚, 金丙運, 李德基, 金義極, 金技鳳
張碩潤, 金相吉, 姜昌燮, 金裕鎮, 朴根得
陸英洙, 崔光俊, 李珍雨, 朴瑩植, 金魯洙
禹範植, 李鍾龍

金屬部門

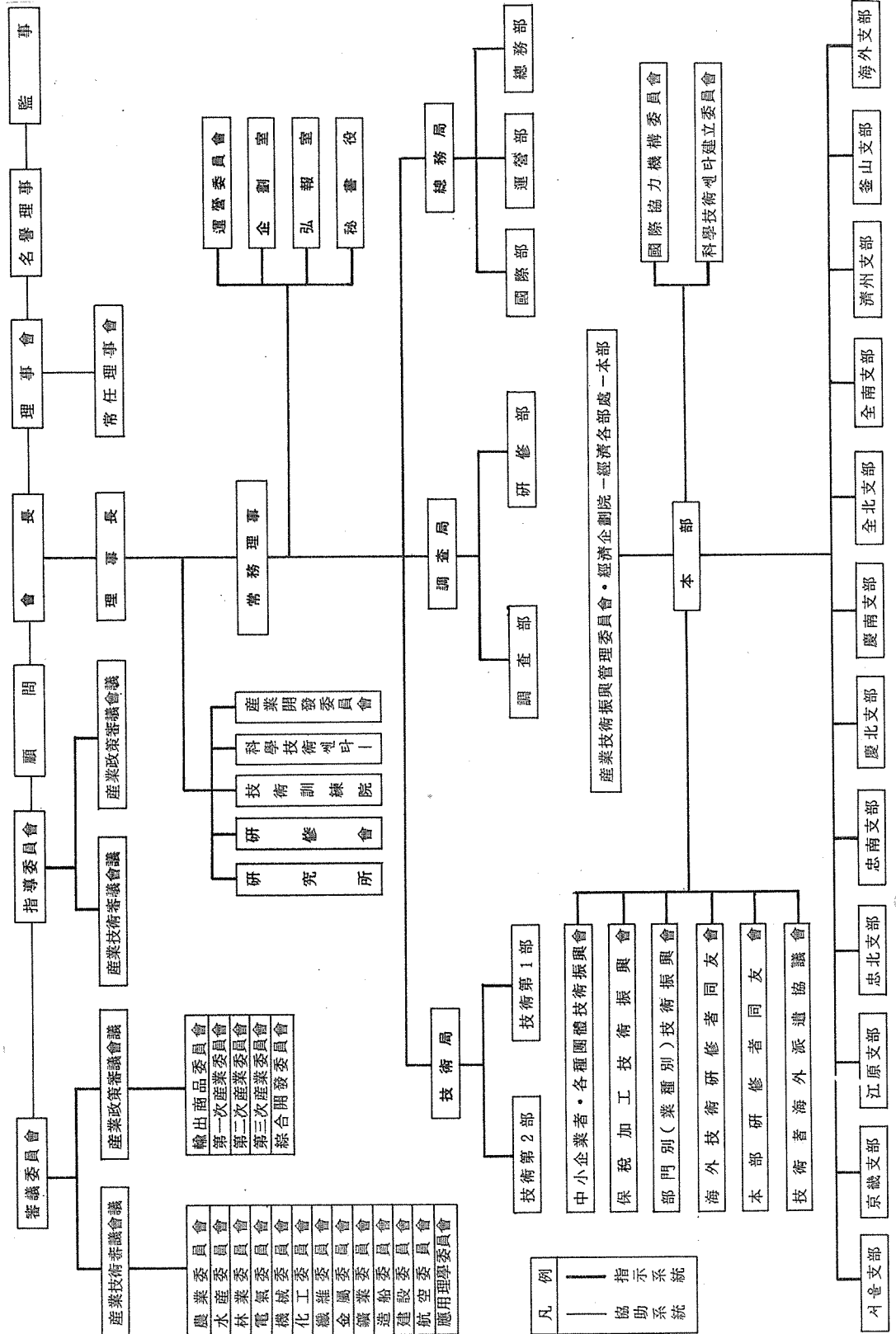
尹東錫, 崔圭源, 朴平柱, 朴璟萬, 金在喆
趙鍾秀, 崔在烈, 李康雨, 李宗, 吳恒基
韓泰熙, 金東勳, 高昌植, 洪鍾徽, 黃海龍
金在元, 丁奎晚, 周熹銓, 李啓完, 閔炳善
任喜淳, 李承珥, 金根泰, 朴通源, 朴龍鎮
朴禮善, 李容根, 李邦植, 周德興, 都秀永
禹教郁, 金炳三, 權道鉉, 崔在炳, 廉熙澤
金商周, 金鎮萬, 李鍾南, 南相準, 吳應煥
金政國, 柳元相, 朴應鳳, 申海豐, 韓鳳熙
金在中, 朴鍾泰

鑛業部門

許填, 任聖澤, 黃起龍, 白士益, 南相朝
洪準箕, 李相圭, 崔洗鎬, 康炯翼, 李相燾
鄭昌根, 丁榮植, 孫秉鑽, 田溶元, 李春聲
金淵植, 趙珪鎬, 金龍岩

韓國產業技術開發本部機構表

(別表 1)



造船部門

金在瑾, 任尙錫, 金極天, 印喆煥, 金熙星
金哲秀, 黃宗屹, 趙奎鍾, 馬淳一, 張宗源

航空部門

魏祥奎, 韓萬燮, 李海京, 鄭振榮, 宋錫禹

建設部門

金海琳, 朴商朝, 楊一甲, 盧承鈺, 申永琦
崔永博, 金亨杰, 李天承, 愼武晟, 咸性權
林炳祚, 申鉉默, 崔鐘洸, 崔錫煥, 金東漢
金東暉, 金學龍, 林鳳鍵, 李獻卿, 金命年
李元培, 李文赫, 金澈芝, 丁明植, 李炳周
全兢烈, 全世經, 崔炳周, 金昉根, 金瑢會
朴吉洙, 邊普燁, 徐英甲, 申有燮, 李貞瑣
李道權, 李丙君, 崔龍煥, 韓德化, 韓相國
趙晉衍, 金熙春, 李光魯, 金壽根, 鄭寅國
金重業, 金正秀, 金昌集, 朴大圭, 尹定燮
張泳岸, 李一善, 金貴彥, 金東元, 金秉玉
金若水, 元秉義, 李寬雨, 趙南喆, 崔海仁
金璣麟, 成明植, 徐承九, 劉應鎬, 洪鵬義
洪思天, 宣炳澤, 李海星, 韓鼎燮, 金相億
安瑛培, 朴箕洙

應用理學部門

李吉相, 趙淳卓, 李培成, 金相敦, 崔相燾
李錫祐

7. 科總의 創立

(1) 創立準備委員會

1966年5月19日에 開催된 第1回全國科學技術者大會에서 科總의 創立이 發起되고 그 準備를 委任 받은 同大會 會長團은 同年6月24日 第1回 準備委員會를 서울 南山 밑 外交俱樂部에서 開催하게 되었는데 選任된 準備委員名單은 아래와 같다.

가) 大會會長團에서

金允基, 金東一, 朴英俊, 金炯鏞, 金瑢會

金憲奎, 朴禧善, 禹亨疇

나) 理學部門에서

大韓家政學會 會長	玄 己 順
韓國氣象學會 "	鞠 採 豪
大韓物理學會 "	權 寧 大
大韓數學會 "	張 起 元
韓國植物學會 "	李 敏 載
大韓地質學會 "	金 漢 台
大韓體育學會 "	李 丙 緯
大韓化學會 會長	安 東 赫

다) 工學部門에서

大韓建築學會 會長	李 均 相
大韓鑛山學會 "	金 鍾 射
大韓機械學會 "	洪 貞 模
大韓電氣學會 "	李 宗 日
大韓電子工學會 "	吳 鉉 緯
大韓造船學會 "	金 在 瑾
大韓土木學會 "	金 海 琳

라) 農水産部門에서

韓國農學會 會長	趙 伯 顯
韓國農工學會 "	李 相 賢
韓國農化學會 "	金 浩 植
韓國水産學會 "	鄭 文 基
韓國林學會 "	玄 信 圭
韓國作物學會 "	池 泳 麟
韓國蠶糸學會 "	朴 丙 熙

마) 保健部門에서

大韓醫學協會 會長	明 柱 完
	朴 乾 源
	羅 世 振
大韓齒醫科學會	李 有 慶
大韓齒醫科醫師會 會長	文 洪 祚
大韓樂師會 會長	趙 誠 虎

바) 其 他

大韓技總協會	宣 炳 澤
韓國發明協會	趙 瓊 奎

外3名 未詳

合計 42名

上記 第1回 準備委員會에서는 委員會 規程을 議決하고 委員長에 金允基氏, 副委員長에 權寧大 金東一, 金浩植, 朴乾源, 洪貞模 등 諸氏를 選任

하였으며 定款起草委員으로 委員長團과 金炯鏞, 金瑑會, 朴禧善氏 등을 選定 委任하였다.

同年 6月 29日 第2次 準備委員會를 韓國電力(株) 幹部食堂에서 開催하여 定款案을 審議하고 이를 各學會에 送附하여 意見을 듣기로 하였고 同年 9月 15日 서울驛 構內食堂에서 開催된 第3次 準備委員會에서는 一部學會의 意見에 따라 定款案을 修正함과 同時에 創立總會를 同年 9月 24日에 開催하기로 하고 모든 準備를 完了하였다.

(2) 創立總會

1966年 9月 24日 서울 新聞會館에서 開催된 科總定期總會는 아래와 같은 會順으로 進行되었다.

開 會

國民儀禮

科學技術 振興의 노래

開 會 辭: 準備委員會 會長 金允基

經過報告: 準備委員會 副會長 金東一

致 辭: 未 詳

臨時議長 選出

討議事項

1) 定款審議

2) 任員選出

會長就任 人事

1966年度 事業計劃 및 豫算審議

其他事項

閉 會

臨時議長에 選出된 金允基氏의 司會로 모든 議事가 圓滿하게 進行되었는데 選出된 任員은 아래와 같다.

會 長: 金允基

副 會 長: 權寧大, 金東一, 金海琳, 金浩植
明柱完

理 事:

理學部門: 金漢合, 金憲奎, 李敏載
張起元

工學部門: 金容會, 金熙喆, 禹亨疇
李均相

農學部門: 金文浹, 李南信, 李相賢
玄信主

保健部門: 羅世振, 李春根, 趙誠虎
洪文和

綜合部門: 金舜河, 朴禧善, 林日植
周利會

監 事: 朴昌源, 李采鎬, 洪貞模

또 名譽會長에는

安東赫, 尹日善, 李在晚, 趙伯顯, 崔奎南

顧問에는

姜琮武, 金基衡, 閔漢植, 朴乾源, 朴東吉
朴英俊, 朴昌源, 朴哲在, 尹日重, 李鳳寅
李熙俊, 鄭文基, 鄭台鉉, 崔景烈, 韓龜東
등의 諸氏가 推戴되었다.

定期總會를 마친後 同年 12月 26日 字로 社團法人 設立認可가 經濟計劃院으로부터 나오고 즉 각 法院에 登記하므로서 科總創立의 모든 節次가 完了되었다. 社團法人 申請當時 本會에 加入된 團體의 數는 아래와 같다.

理學部門	12
工產部門	12
農水產部門	12
保健部門	39
綜合部門	15
合 計	90

끝으로 本執筆에 關하여 貴重한 資料를 提供하여 주시거나 또는 많은 助言을 하여 주신 李在晚, 金瑑會, 吳楨洙, 李鳳寅, 姜琮武, 李采鎬, 金海琳, 羅世振 其他 諸位에게 깊은 感謝의 뜻을 表한다.

參 考 文 獻

1. 韓國機械工學會略史(科總)
2. 韓國土木學會略史(科總)
3. 科協會錄, No. 1, 1966(科協)
4. 科學과 技術, No. 1, 1968(科總)
5. 韓國技術者名簿, 1965(技總)
6. 韓國技術總協會總會附議案, 1966
6. 技術協力, No. 6, No. 12, 1968
8. 韓國產業技術開發本部要覽, 1965
9. 全國科學技術者大會準備委員會會議錄, 1966
10. 科總創立準備委員會會議錄, 1966
11. 科總社團法人 設立許可願 書類綴, 1966