

GaAs소자의 최근 기술동향

李元成*·文丙鍾*·權寧世**

■ 차 례 ■

- 1. GaAs-AlGaAs 광소자
- 2. GaAs I, C

참 고 문 헌

실리콘이 집적회로의 개발로 인하여 반도체 재료로 보편화되어 있으나 최근에는 실리콘으로는 어려운 고속 동작이나 광소자에의 응용을 위해 GaAs 에 대한 관심이 증대되고 있다. GaAs 는 현재로는 실리콘에 비해 완벽한 결정성장을 하지 못하고 있으나 일본과 같은 선진국에서는 기관의 대량생산을 서두르는 등 실용화에 박차를 가하고 있다. 이 글에서는 광소자와 초고속 집적회로에 대한 최근의 기술동향을 간략히 알아보았다.

1. GaAs - AlGaAs 광소자^{[1],[2]}

십여년 전 손실이 매우 작은 광섬유가 개발된 이래 광통신의 기술은 빠른 속도로 발전되어 이미 실용화되고 있다. 광통신을 이용하는 가장 큰 이유는 광섬유 한 가닥으로 보낼 수 있는 정보량이 현재 사용되고 있는 전화선보다 훨씬 크며 잡음에 대해서도 강해 통화가 깨끗하기 때문이다. 광통신에 사용되는 빛의 파장은 크게 두 영역으로 나눌 수 있다. 이 두 영역은 이미 실용화 되어있는 약 0.82 μm 의 만파장 영역과 현재에도 개발되고 있는 1.3~1.6 μm 의 장파장 영역이다. 단파장 영역은 광섬유의 손실이 1.5 dB/km로 1.55 μm 영역의 0.2dB/km보다 크나 GaAs-AlGaAs 레이저 다이오드와 Si 광검출소자가 잘 개발되어 있어 이미 실용화 되어있고 우리나라에서도 일부 전화국

간에는 이를 사용하고 있다. 장거리 통신일 경우에는 장파장에 비해 별 차이점이 없으므로 앞으로 GaAs 는 계속 사용될 전망이다.

광통신에 사용하는 광원으로는 레이저 다이오드와 LED의 두가지 종류가 있다. 레이저다이오드는 threshold 전류라는 기준 전류를 갖고 있어 이 전류보다 약간 클 경우에는 레이저빛을 내나 이 전류 이하에서는 매우 약한 빛을 낸다. 레이저 다이오드는 강한 세기의 빛을 내며 거의 단일 파장에 가까운 빛을 방출한다는 장점을 갖고 있으나 보통 10mA 이상의 threshold 전류를 갖고 있으므로 방열장치를 필요로 하며 온도에 따라 방출하는 빛의 파장이 달라지고 수명이 짧다는 단점이 있다. LED는 장단점이 레이저 다이오드와 반대이다. GaAs 를 사용하는 0.82 μm 의 단파장 영역에서는 광섬유의 1.5dB/km이며 dispersion이 크고 광원과 광섬유를 연결할 때 LED는 손실이 크므로 레이저다이오드를 사용하고 있다. 실리콘과 달리 GaAs가 광원으로 이용될 수 있는 이유는 두 물질의 band 구조의 차이 때문이다. 실리콘은 indirect band 구조를 갖고 있어 전자와 정공이 결합하여 빛을 내기 어려우나 GaAs 는 direct band 구조를 갖고 있어 전자와 정공이 결합하여 빛을 내기 쉽도록 되어 있다. 이때 나오는 빛은 band gap의 에너지 차에 해당하는 파장을 갖고 있다.

상온에서 연속동작이 가능한 레이저 다이오드는 1969년에 개발된 이래 현재까지 꾸준히 연구되고 있다. 그림 1-1에 간단한 레이저 다이오드의 구조를 나타내었다. GaAs 만으로도 레이저 다이오드를 만들 수

* 韓國科學技術院 電氣 및 電子科

** 正會員: 韓國科學技術院 電氣 및 電子科 副教授

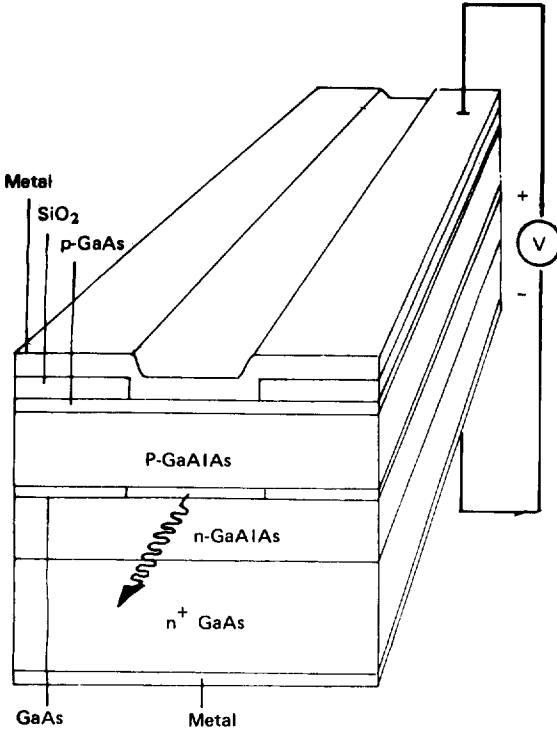


그림 1 - 1. 간단한 레이저다이오드의 구조

있으나 이와같은 복잡한 형태로 만들어야 하는 이유는 GaAs 만으로는 상온에서 연속적으로 동작하도록 할 수 없고 77°K 와 같은 낮은 온도를 필요로 하기 때문이다. 그림 1 - 1 의 구조를 보면 GaAs 층을 AlGaAs 가 싸고 있는 형태로 AlGaAs 가 GaAs 보다 bandgap 이 크고 굴절률이 작기 때문에 전자와 빛이 모두 GaAs 층에 모여 효율이 좋아지게 된다. 상온에서 연속동작을 하는 레이저 다이오드는 기본적으로 이와같은 구조를 갖고 있으며 효율을 더 좋게 하기 위해 여러가지 변형을 만들고 있다. AlGaAs 의 Al의 비율은 대체로 0~0.4 사이에서 사용하고 있다.

GaAs 는 이와같은 광소자로서의 특징 이외에도 전자의 이동속도가 빠르므로 MESFET (2 절에서 설명) 과 같은 소자를 만들 수 있다. 레이저 다이오드와 MESFET 등을 한 chip 상에 집적화할 경우여러가지 장점을 갖게된다. 이러한 회로를 IOEC (Integrated Opto - Electronic Circuit) 로 하며 1978 년 경에 개발하기 시작하여 현재 활발히 연구가 진행되고 있다. IOEC 의 장점은, IC가 개별소자로 만들어진 회로에 대한 장점을 가지고 있는 것과 마찬가지로

크기가 작고 신뢰도가 높으며 분포리액턴스 성분이 적으므로 속도가 빠르며 잡음에 대해 강하다는 점이다. 그러나 IOEC 를 만드는 데는 여러가지 어려운 점도 있다. 레이저 다이오드는 많은 전류를 흘리는 소자이므로 방열이 문제가 되어 threshold 전류가 작은 레이저 다이오드를 필요로 하게 된다. 이러한 레이저 다이오드는 구조가 복잡해 제작공정이 복잡해진다. 또한 레이저 다이오드의 반사면을 만들기위해 보통 사용하는 절단방법으로는 chip 의 폭이 500 μ m 정도로 제한되므로 반부격자형이나 에칭에 의해 반사면을 만들어야 한다는 단점이 있다. 이러한 점에도 불구하고 IOEC 는 하이브리드 형을 대체하여 광통신의 기본소자로 사용될 전망이다.

IOEC 는 S.I. (Semi - insulating) GaAs 기판과 n⁺도핑된 GaAs 기판을 사용하는 두가지 형태로 크게 나뉜다. 이 두 형태는 사용하는 기본소자도 달라 앞의 경우는 레이저 다이오드와 MESFET 를 뒤의 경우는 레이저 다이오드와 접합 트랜지스터를 광원과 변조기 및 광검출 소자로 이용한다. MESFET 은 1GHZ 정도에서 동작시키기에 충분하므로 고속으로 레이저 다이오드를 스위칭시킬 수 있으며 트랜지스터도 에미터를 bandgap 이 큰 AlGaAs 를 사용하고 전자의 이동도가 크므로 실리콘 트랜지스터와 달리 1GHZ 정도의 동작도 가능하다. 또한 AlGaAs 의 bandgap이 GaAs 보다 크므로 GaAs 에서 방출된 빛은 AlGaAs 에서 거의 흡수되지 않고 GaAs 에서 거의 흡수되지 않고 GaAs 에서만 흡수되므로 MESFET 나 접합트

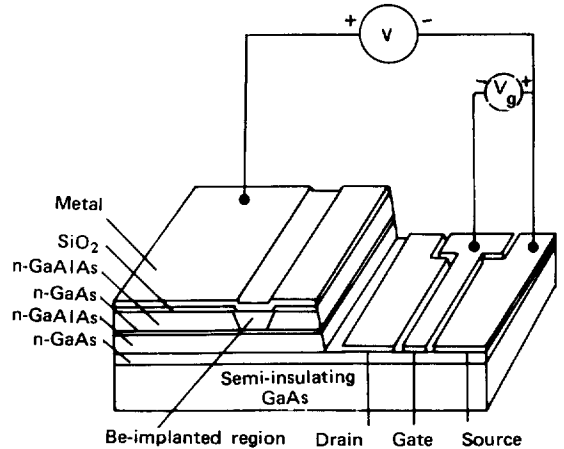


그림 1 - 2.

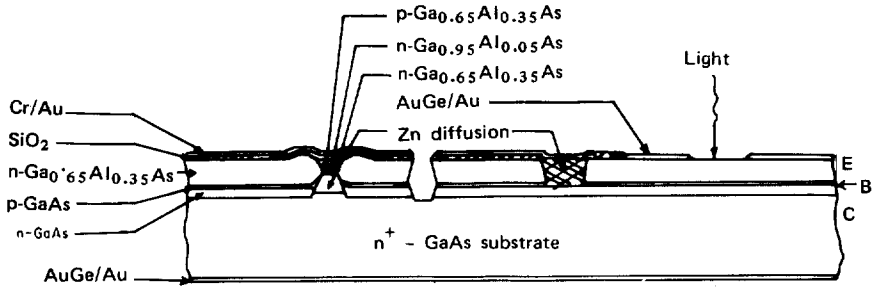


그림 1 - 3.

랜지스터 등을 광검출 소자로도 이용할 수 있다. 그림 1 - 2와 1 - 3에는 각 경우의 대표적인 형태를 나타내었다. 1 - 2를 보면 레이저 다이오드에 흐르는 전류는 기판 바로 위의 n - GaAs 층을 통해 MESFET의 source로 흐르도록 되어 있으며 Gate로 이 전류의 흐름을 조절하여 레이저 다이오드에서 방출하는 빛을 변조할 수 있도록 되어있다. 1 - 3의 경우는 왼쪽의 레이저 다이오드와 오른쪽의 접합트랜지스터에 흐르는 전류의 합을 일정하게 하여 트랜지스터의 베이스에 들어오는 신호에 따라 트랜지스터 쪽으로 흐르는 전류를 조절하면 트랜지스터와 레이저 다이오드에 흐르는 전류도 조절된다. 즉 방출되는 빛의 세기를 변조할 수 있다. 베이스 전류는 그림과 같이 외부에서 들어오는 빛에 의해서도 조절될 수 있으므로 광검출소자 및 광복제 소자로도 동작할 수 있다. 이러한 IOEC는 아직도 초보단계에 있으며 제조기술도 종래에 사용하던 Liquid Phase Epitaxy (LPE) 뿐만 아니라 Metal Organic Chemical Vapor Deposition (MOCVD), Molecular Beam Epitaxy (MBE) 등의 방법이 개발되고 있으므로 GaAs의 광소자로서의 전망은 밝다고 하겠다.

2. GaAs I.C.^{[3],[4]}

GaAs를 이용한 반도체 소자가 각광을 받는 이유는 여러가지가 있겠지만 그중에서 대표적인 것이 전자의 이동도 (mobility)가 Si의 전자이동도에 비해서 크기때문에 높은 주파수 (수 GHz)에서 사용이 가능하다고, 전력 소비가 적으며, Semi-insulating 기판 (substrate) 위에 epitaxial 층이나 ion implantation에 방법에 의해서 isolation이 가능

하기 때문에 집적도를 높일 수가 있다는 것등을 들 수 있다. 그리고 잡음이 적다는 것도 그 특징으로 들 수가 있다. 이런 여러가지 특징 중에서 여기서는 주로 고속도 동작을 중심으로 살펴보기로 한다.

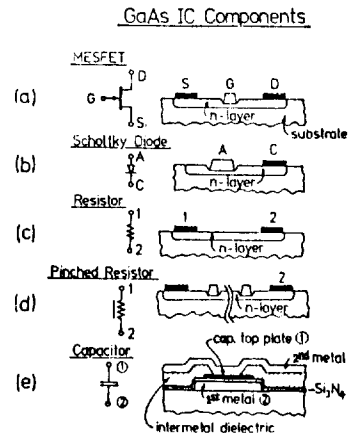


그림 2 - 1 GaAs I.C 기본소자

그림 2 - 1은 GaAs I.C.에서 쓰이는 기본 소자의 제작을 보여주고 있다. 이 중에서 특히 중요한 것은 MESFET로 이는 Metal Semiconductor Field Effect Transistor의 약자로 동작 원리는 gate에 역방향 전압 (reverse bias)을 인가해서 source와 drain 사이에 흐르는 전류의 양을 조절하는 소자로 Si의 JFET와 그 동작 원리가 비슷하다.

한편 Schottky diode는 FET와 동시에 제작될 수 있고 RF detector 및 level-shift에서 많이 응용되고 있다.

최근에는 GaAs I.C.의 기본 소자인 FET를 제작하는 방법으로 self-alignment ion implantation을 이용하는 방법과 고전자 이동도 (HEMT:

Htyh Electron Mobility Transistor) 소자를 이용하는 방법에 많은 관심이 집중되고 있다.

우선 self-alignment ion-implantation을 이용한 MESFET의 제작 기술을 살펴보면 다음과 같다.

이 방법은 고온에서 안정한 금속인 TiW(Ti:W = 10:90 무게비)를 사용하는 Schottky diode 제조 기술과 ion implantation 기술이 조합되어 개발되었다

TiW 금속은 860°C까지는 alloy가 되지 않고, 740°C 이상에서도 안정된 Schottky 특성을 유지한다. 이 기술을 이용해서 MESFET을 만드는 과정은 그림 2-2와 같다. 이 과정을 좀더 살펴보면 1) TiW

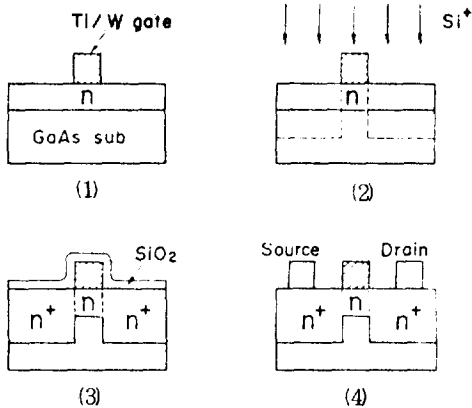


그림 2-2. Sepf-aligned GaAs MESFET의 제조과정

을 sputtering 방법에 의해서 증착한 후 CF₄+O₂ Plasma를 이용해서 etching 하고 2) Si를 implantation하여 n⁺ 층을 얻는다. 이때 gate는 self-align 된다. 3) dopant를 활성화하고 n⁺ 층을 형성하기 위해서 SiO₂를 입힌 후에 800°C 쯤에서 열처리를 하고 4) AuGe/Au를 증착하여 source와 drain을 만들면 소자가 완성된다. 이 방법을 이용하여 gate의 길이가 1.5μm인 self-aligned MESFET가 현재 연구 중인 특성은 최소 switching 시간이 50 ps, 최저 전력-지연 곱은 14.5fJ이다.

앞으로는 switching 시간이 40 ps, 전력소모가 1 mW인 소자가 이 기술에 의해서 개발될 전망이다.

만약에 E-MESFET(Enhancement MESFET)의 특성이 정확히 제어만 된다면, 고속논리 회로 및 static RAM의 기본 소자로 self-aligned GaAs MESFET이 가장 유력하게 될 것이다.

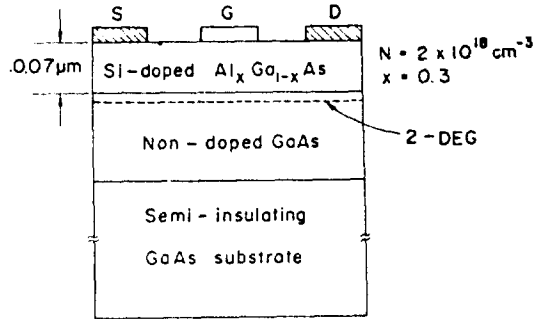


그림 2-3. D-mode HEMT의 단면구조

다음으로 HEMT를 살펴보면, 이 소자가 각광을 받는 이유는 고속 및 저전력 소비를 할 수 있다.

그림 2-3은 Depletion mode HEMT(D-H-EMT)의 단면을 보여주고 있다. 그림에서 보는 바와같이 doping이 되지 않은 GaAs와 Si이 doping된 n형 AlGaAs 층을 semi-insulating GaAs 기판 위에 연속적으로 기른다.

GaAs의 전자 친화도(electron affinity)가 AlGaAs의 전자 친화도보다 크기 때문에 AlGaAs 층에 있는 자유 전자는 doping되지 않은 GaAs 층으로 이동되어 2차원 고속 전자로 변한다. 이때 고속 전자가 존재하는 범위는 interface에서 약 100 Å 정도이다. 이 방법을 이용해서 만든 HEMT는 저전장(low electric field)에서의 전자 이동도가 300°k에서는 6,000 cm²/V·S, 77°k에서는 20,000 cm²/V·S임을 Hall 측정 방법에 의해서 각각 구할 수 있다.

gate 폭이 1.7 μm인 HEMT는 상온에서 전력소모가 0.46 mW로 같은 크기의 MESFET에 비해서 저전력이며, switching 시간은 56.5 ps를 얻었다. 77°k에서는 switching 시간이 17.1 ps, 전력 소모는 0.96 mW였다. 17.1 ps는 Si에서 얻은 가장 빠른 시간인 17.1 ps와 비교되며 Josephson 접합 논리 회로의 13 ps와도 거의 비교가 된다.

최근에 특히 두드러진 특징은 앞절에서 언급한 것처럼 같은 기판 위에 광소자와 전자 소자(electronic device)를 결합하여 필요한 소자를 제작하려는 움직임이다.

이렇게 하면 크기가 작게 되고 재래식 hybrid 회로에 비해 높은 신뢰도를 얻을 수가 있어 통신 등에서

많이 이용 될 전망이다. 이런 기술에 있어서 문제가 되는 것은 반도체 레이저는 주로 높은 doping을 갖는 기판 위에 제작하는데 비해서 MESFET 같은 전자 소자는 semi-insulating 기판 위에 제작하는 것을 들 수가 있다.

이런 소자의 개발은 전자 장치와 광섬유 광학의 interface 소자의 자격을 낮출 수 있고, 고속 통신에 많이 이용될 전망이다.

한편 GaAlAs heterojunction 을 이용해서 트랜지스터를 만드는 기술 및 GaAs 의 MESFET 을 이용해서 아주 빠른 광감지 소자 (optical detector) 를 개발하는데도 많은 연구가 진행 중이다.

참 고 문 헌

- [1] N. Bar-Chaim et al.; "GaAs integrated optoelectronics,; IEEE Trans. Electron Devices vol. ED-29 P. 1372 (1982)
- [2] N. Bar-Chaim et al.; "Integrated optoelectronics," IEEE Spectrum P. 38 (1982)
- [3] M. Abe et al.; "New technology towards GaAs LSI/VLSI for Computer applications," IEEE Trans. Electron Device vol. ED-29 P. 1088 (1982)
- [4] R. L. Vantuyl et al.; "A manufacturing process for analog digital GaAs Integrated circuits," IEEE Trans. Electron Devices vol. ED-29 P. 1031 (1982)



終身會費完納者名單

(1982.11.1 ~ 11.31) : 57名

會員番號	姓名	所屬	會員番號	姓名	所屬	會員番號	姓名	所屬	會員番號	姓名	所屬
585036	林柱一	한국전력	122490	全一男	대유공전	122405	金喜澤	인 천 대	122156	金東龍	전 북 대
793040	韓秉誠	전 북 대	348014	徐在鎬	원 광 대	070006	具泰萬	대전기계창	610008	全永柱	영진공전
127475	金在薰	산업기지	103004	琴良祐	아 주 대	586005	任漢錫	건 국 대	018019	姜遠求	한국전력
832043	洪鍾明	"	396010	宋義男	호 서 대	663001	秦慶市	울산공대	094017	權五圭	서 대
586013	任國彬	"	701023	崔淳哲	한국기계	280004	裴善基	인 천 대	701072	崔熙穆	대구일반
141022	盧淵洙	"	122499	金鍾洙	전기통신	644001	左宗根	제 주 대	263037	朴順明	현대 Eng.
141021	盧載和	"	122244	김창기	현대중전기	122346	金熙濟	부 산 대	701034	崔容峻	"
499048	吳世薰	"	620056	鄭壽福	조대공전	575432	李基善	한국전력	499006	吳明燮	"
610020	全炳三	"	610012	全聲錫	"	844022	黃有模	삼척공전	392003	孫基榮	"
558047	尹鍾範	"	575131	李錫昊	"	548003	柳基漢	충주공전	263170	朴和植	"
634068	趙文鎬	호 서 대	558011	윤양웅	원 광 대	122091	金暎權	건 국 대	575421	李泰憲	"
832029	洪俊瑞	금강수력	575316	李興浩	충 남 대	575030	李基西	광운공대	701009	崔國鳳	한국측량
793026	韓成富	주택공사	030001	甄貞澤	전기조합	263163	朴成熙	호 서 대			
575436	李成範	대유공전	701113	崔載昊	중경공전	515301	李安昭	일이산업			
575094	李相喆	"	453017	梁海權	경남일반	263059	朴元柱	영남공전			