

論 文

4-Phase DPSK를 이용한 2400bps 모뎀의 試作研究

準會員 金 大 榮* 正會員 金 在 均**

Experimental Development of a 2400bps Modem using 4-Phase DPSK

Dae Young KIM*, Associate Member Jae Kyoon KIM**, Regular Members

要 約 CCITT V.26에 의거한 4-위상 DPSK 2400bps 모뎀이 설계 구성되었다. 회로 전체가 집적회로소자를 이용해 구성되었으며 능동 여파기와 반도체 지연장치가 사용되었다. 동기신호의 재생에 있어서 새로운 간단한 방법을 시도하여 그 타당성을 확인하였다. Gaussian 잡음에 대한 에러율은 (error rate) 이론치와의 차이가 매우 근소함이 확인되었다.

ABSTRACT An experimental 2400 bps modem employing 4-phase DPSK in compliance with the CCITT recommendation V.26 is developed. Integrated circuits are used throughout the circuit implementation, including active filters and a semiconductor delay line. A new timing recovery scheme is proposed and adopted successfully. The error rate performance is found to be in fair agreement with the theoretical prediction.

1. 서 론

전화 통신망을 이용한 데이터 통신에 있어서 모뎀은 필수 불가결한 기기이다. 지난 20여년간 디지털 통신의 이론과 반도체 기술의 발전에 따라 모뎀은 그 제작기술도 꾸준히 변모를 거듭하였으며 요즘 저속 모뎀은 물론 9600bps를 포함하는 고속 모뎀들까지도 LSI화되거나 마이크로프로세서로 제작되고 있다. 이 중 특히 LSI모뎀은 마이크로프로세서 모뎀보다 경쟁력이 큰 것으로 점차 판명되고 있다.

모뎀과 같이 그 복잡성이 비교적 큰 시스템을 LSI화하기 위해서는 실현방법, 회로기술, 정수 결정 등 문제들의 연구목적상 discrete IC로 회로 각 부분을 실제로 제작, 실험하는 과정이 매우 중요하다 하겠다. 이러한 견지에서 중속도에 해당하는 2400bps 모뎀을 시험제작하고⁽¹⁾ 더 큰 시스템의 부속장치로서 사용하여 그 실용 가능성을 확인하였다⁽²⁾. 본 시작(試作)연구에서는 CCITT V.26⁽³⁾의 권고사항에 따라 4-phase DPSK

를 그 변조방식으로 채택하였다.

다음 장에서는 4-phase DPSK의 원리를 검토하고 3 장에서는 변조부, 4 장에서는 복조부의 설계 및 구성방법을 제시하였다. 제작된 모뎀의 동작성능을 측정하고 이론치와 비교 검토하여 5 장에 정리하였다.

2. 4-Phase DPSK

주파수 대역폭이 약 300Hz에 불과한 전화선로를 통해서 2400~4800bps의 중속도로 데이터를 전송하기 위해서는 소용 주파수 대역폭이 진폭 변조에 비금가게 작으면서도 선로잡음에 대한 저항력은 주파수 변조보다 오히려 더 우수한 위상 변조가 가장 적당한 방법이라 할 수 있다⁽⁴⁾. 위상 변조 신호는 다음과 같은 식으로 표시할 수 있다.

$$S(t) = A_n \sum_{n=-\infty}^{\infty} g(t-nT) \cos(2\pi f_c t + \phi_n) \quad (1)$$

여기에서 A_n 는 신호의 진폭, f_c 는 반송 주파수, T 는 단위 심볼의 길이이며 $g(t)$ 는 신호 대역폭을 제한하고 심볼간의 간섭을 배제하기 위한 심볼 펄스이다. 최종 선로신호의 대역폭을 3000Hz 이내로 유지하면서 2400bps의 속도로 데이터를 전송하기 위해서는 매 심볼당 두 비트(디비트: dibit)를 보내어 심볼 전송률을 1200 baud로 반감하여야 한다. 또한 데이터 정보를 직접 위상

*** 한국과학기술원 전기 및 전자공학과
Dept. of Electrical Engineering, Korea Advanced Institute of Science and Technology, Seoul, 131 Korea
論文番號: 82-13 (接受 1982. 7. 2)

ϕ_n 에 신지 않고

$$\Delta\phi_n \triangleq \phi_n - \phi_{n-1} \quad (2)$$

과 같이 위상차로서 전송하면 differential PSK 방식이 된다. 두 비트를 표시하기 위해 필요한 네 가지 위상차 $\Delta\phi_n$ 을 표 1에서와 같이 $\pm\pi/4$, $\pm 3\pi/4$ 로 하면 심볼 동기화 및 검파과정에 이로운 점이 있다¹⁵⁾. 위상변조를 differential로 하면 신호의 변형특성이 어느 정도 자동보정되는 효과가 있으며 또한 위상동기신호를 재생하지 않아도 되는 장점이 있다.

표 1 CCITT V. 26에 따른 4-phase DPSK
4-phase DPSK according to CCITT V. 26.

반송주파수 (f_c)	1800Hz \pm 1Hz			
심볼속도 ($R=1/T$)	1200baud/sec \pm 1%			
심볼 경계에서의 위상전위	+45°	+135°	-135°	-45°
$d_i(nT)/(A^2/2)$	$-1/\sqrt{2}$	$-1/\sqrt{2}$	$+1/\sqrt{2}$	$+1/\sqrt{2}$
$d_q(nT)/(A^2/2)$	$-1/\sqrt{2}$	$+1/\sqrt{2}$	$+1/\sqrt{2}$	$-1/\sqrt{2}$
더 비트	00	01	11	10

이상과 같은 4-phase DPSK 신호는 다음과 같은 비교검파방식으로 복조할 수 있다. 우선 $s(t)$ 를 한 심볼 구간인 T 초 만큼 지연시킨다.

$$s(t-T) = A \sum_{n=-\infty}^{\infty} g(t-nT-T) \cos(2\pi f_c(t-T) + \phi_n) \quad (3)$$

위 식은 n 을 $n-1$ 로 치환하여 다음과 같이 쓸 수 있다.

$$s(t-T) = A \sum_{n=-\infty}^{\infty} g(t-nT) \cos(2\pi f_c t + \phi_{n-1} - 2\pi f_c T) \quad (4)$$

$s(t)$ 와 $s(t-T)$ 를 곱하여 저역여파한 신호 $d_i(t)$ 는 다음과 같은 식이 된다.

$$\begin{aligned} d_i(t) &\triangleq s(t)s(t-T)|_{LPT} \\ &= \frac{A^2}{2} \sum_{n=-\infty}^{\infty} g^2(t-nT) \cos(\phi_n - \phi_{n-1} + 2\pi f_c T) \end{aligned} \quad (5)$$

또한 (3)의 $s(t-T)$ 를 $+90^\circ$ 만큼 위상전위함으로써 다음과 같은 신호 $\hat{s}(t-T)$ 를 얻게 되며

$$\hat{s}(t-T) = -A \sum_{n=-\infty}^{\infty} g(t-nT) \sin(2\pi f_c t + \phi_{n-1} - 2\pi f_c T). \quad (6)$$

여기에 마찬가지로 $s(t)$ 를 곱한 다음 저역여파를 거치면 아래의 신호파형을 얻게 된다.

$$\begin{aligned} d_q(t) &\triangleq s(t)\hat{s}(t-T)|_{LPT} \\ &= \frac{A^2}{2} \sum_{n=-\infty}^{\infty} g^2(t-nT) \sin(\phi_n - \phi_{n-1} + 2\pi f_c T) \end{aligned} \quad (7)$$

$g(t)$ 는 일반적으로 심볼간의 간섭을 배제하기 위해

$$g(nT) = \begin{cases} 1 & n=0 \\ 0 & n \neq 0 \end{cases} \quad (8)$$

의 성질을 가지며 (3장 참조) 또 본 시스템에서

$$2\pi f_c T = 2\pi(1800)/(1200) = 3\pi \quad (9)$$

이므로 $d_i(t)$, $d_q(t)$ 를 $t=nT$ 에서 샘플하면 각각

$$\begin{aligned} d_i(nT) &= -\frac{A^2}{2} \cos \Delta\phi_n \\ d_q(nT) &= -\frac{A^2}{2} \sin \Delta\phi_n \end{aligned} \quad (10)$$

가 된다. 따라서 표 1에서와 같이 위의 두 샘플 값으로부터 한 쌍의 송신 비트를 판정해 낼 수 있다.

그러나 수신신호에 잡음이 섞이게 되면 데이터의 검출에 오차가 발생하게 된다. 곧 다음과 같이 표현되는 대역통과잡음 (bandpass noise) $\eta(t)$ 를 생각한다.

$$\begin{aligned} \eta(t) &= x(t) \cos(2\pi f_c t + \gamma) \\ &\quad - y(t) \sin(2\pi f_c t + \gamma). \end{aligned} \quad (11)$$

여기에서 $x(t)$, $y(t)$ 는 잡음신호 $\eta(t)$ 의 등가 저역신호성분이고 γ 는 임의의 고정위상이다¹⁶⁾. 이 잡음신호가 첨가된 수신신호를 $s'(t)$ 라 하면 그 샘플 $s'(nT)$ 는 (1)식과 $\gamma = \phi_n$ 으로 놓은 (11)식으로부터 다음과 같이 된다¹⁶⁾.

$$\begin{aligned} s(nT) &= [A + x(nT)] \cos(2\pi f_c t + \phi_n) \\ &\quad - y(nT) \sin(2\pi f_c t + \phi_n) \\ &= R_n \cos(2\pi f_c t + \phi_n + \theta_n), \end{aligned} \quad (12)$$

$$\begin{aligned} R_n^2 &= [A + x(nT)]^2 + y^2(nT) \\ \theta_n &= \tan^{-1} \frac{y(nT)}{A + x(nT)}. \end{aligned} \quad (13)$$

따라서 두 심볼 사이의 반송파 위상차 $\Delta\phi_n$ 은

$$\begin{aligned} \Delta\phi_n &\triangleq \phi_n' - \phi_{n-1}' = (\phi_n + \theta_n) - (\phi_{n-1} + \theta_{n-1}) \\ &= \Delta\phi_n + \Delta\theta_n \end{aligned} \quad (14)$$

$$\begin{aligned} \Delta\theta_n &\triangleq \theta_n - \theta_{n-1} \\ &= \tan^{-1} \frac{y(nT)}{A + x(nT)} - \tan^{-1} \frac{y(nT-T)}{A + x(nT-T)} \end{aligned} \quad (15)$$

가 된다. 식(13)에서 θ_n 은 n 에 관계없이 다음과 같이 동일한 분포를 가짐을 보일 수 있다^{14), 17)}.

$$p(\theta) = \frac{1}{\sqrt{2\pi}} e^{-\rho} [1 + \sqrt{4\pi\rho} \cos \theta e^{\rho \cos^2 \theta} \Phi(\sqrt{2\rho} \cos \theta)] \quad -\pi \leq \theta \leq \pi \quad (16)$$

$$\rho \triangleq \frac{A^2/2}{E[\eta^2]} \quad (17)$$

$$\Phi(x) \triangleq \frac{1}{\sqrt{2\pi}} \int_{-\infty}^x e^{-x'^2/2} dx \quad (18)$$

더구나 서로 다른 n 에 대해 θ_n 은 통계적으로 상호독립이므로⁽⁴⁾ $\Delta\theta_n$ 의 분포 역시 n 에 관계없이 (16)식의 convolution 적분으로 주어진다.

$$p_{\Delta\theta}(\Delta\theta) = \int_{-\pi}^{\pi} p_{\theta}(\theta) p_{\theta}(\Delta\theta + \theta) d\theta \quad (19)$$

결국 4-phase DPSK에서의 심분 에러율은

$$P_e = 1 - \int_{\pi/4}^{3\pi/4} p_{\Delta\theta}(\Delta\theta) d\Delta\theta \quad (20)$$

이 되고 신호 대 잡음비 ρ 가 충분히 클 경우

$$P_e \approx \frac{1}{\sqrt{2\pi\rho} \sin \pi/8} e^{-2\rho \sin^2 \pi/8} \quad (21)$$

의 근사식으로 표시할 수 있다⁽⁸⁾.

3. 변 조 부

변조부는 그림 1과 같이 구성되었다. 입력 데이터는 두 비트씩 짝을 지어 디비트운을 이루고 이들은 다시 두 갈래로 나뉘어 작기 다른 위상 변조기(CH-I ϕ -MOD, CH-II ϕ -MOD)로 전해진다. 이들 위상변조기는 각기 flip-flop 3단이 직결된 카운터로서 입력 데이터에 따른 보조 펄스만 없다면 187.2kHz의 입력 구형파를 8로 나누어 23.4kHz 구형파를 만들어 내는 평범한 8진 카운터이다. 그런데 세 flip-flop 각 단의 출력은 최종 출력에 비해 각각 4배, 2배, 1배의 주파수를 가지므로 말일 각 단의 출력이 급격히 반전하면 최종 출력 구형파에는 결국 45°, 90°, 180°의 위상 전위가 일어난 효과를 나타낸다. 이러한 원리를 이용하여⁽⁹⁾ 각 단에 입력 디비트 내용에 따라 보조 펄스를 적당히 조합, 인가하여 출력을 강제로 반전시킴으로써 최종 출력 23.4kHz 구형파에 $\pm 45^\circ$, $\pm 135^\circ$ 의 위상전위가 일어나도록 하였다. 다음에 설명한 심분 펄스 $g(t)$ 의 모양으로 인해 식 인접 심분이 서로 중첩되는 부분이 생기므로 위상 변조기를 한 쌍 두어 두 출력의 각 심분이 서로 엇비껴 가며 2T동안 계속되게 하였다. 이

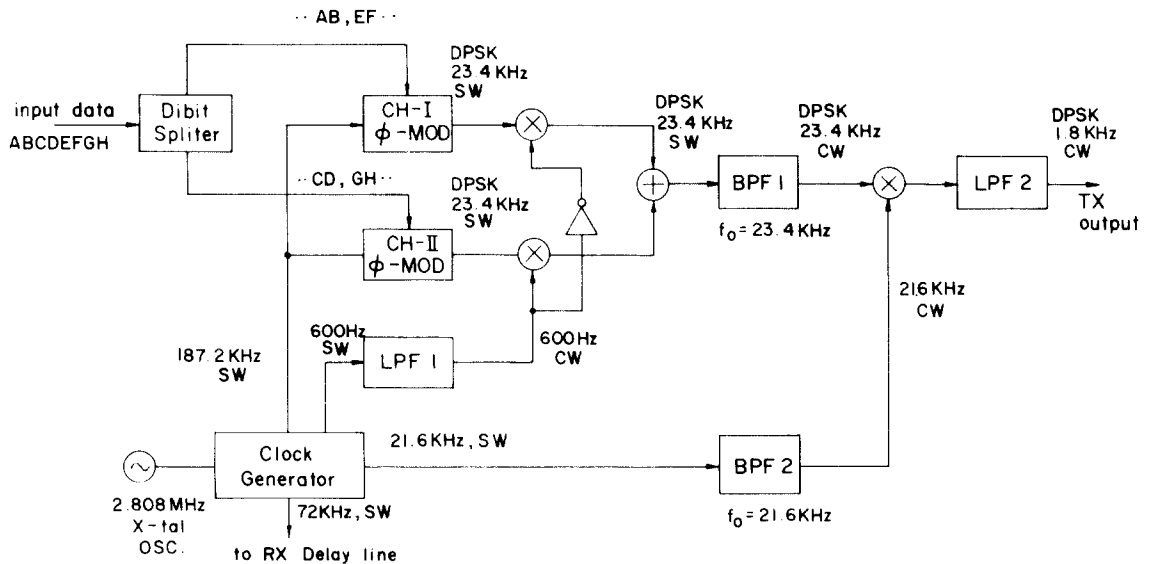


그림 1 변조부 계통도.
Modulator block diagram.
CW : continuous wave
SW : square wave
fo : center frequency

두 출력은 각기 펄스 파형이 형성된 후에 합해진다.

심볼 펄스 $g(t)$ 는 다음과 같은 raised-cosine 형으로 하였다^{(1), (10)}.

$$g(t) = \begin{cases} (1 + \cos \pi t/T)/2 & -T \leq t \leq T \\ 0 & \text{기타} \end{cases} \quad (22)$$

이 파형은 그림 2에서 보듯이 해당 심볼을 중심으로 양 옆 심볼의 중심에 이르는 $2T$ 구간에 걸쳐 있어 심볼간의 이음새가 완만하여 출력신호의 대역폭을 축소하는 한편, 수신측에서 신호추

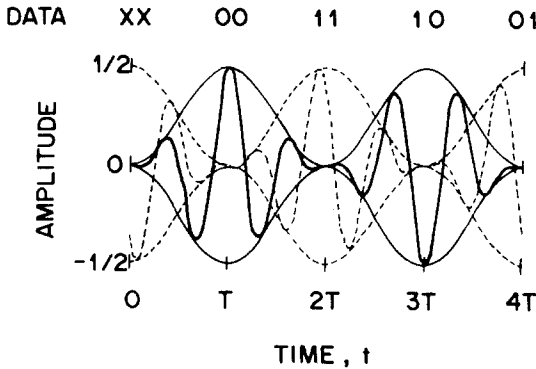


그림 2 반송파 (1.8kHz)와 심볼펄스
Carrier (1.8kHz) and symbol pulse.

출을 하는 심볼 중심에서는 이웃 심볼의 간섭이 전혀 없도록 하고 있다. 그림 2에는 반송파로서 최종출력의 1.8kHz를 도시하였으나 그림 1에서 보는 바와 같이 실제로 두 변조파형이 곱해지는 점에서의 반송파는 23.4kHz구형파이다.

구형 반송파에 의한 고조파 성분은 대역 여과

기 BPF1으로 여과해 내고 21.6kHz의 정현파를 이용해 반송 주파수를 23.4kHz에서 1.8kHz로 내려 최종출력의 4-phase DPSK 신호를 얻었다. 이와 같이 직접 1.8kHz에서 위상변조를 하지 않고 heterodyne방식을 사용한 것은 디지털 회로를 이용하면 위상 변조기를 쉽게 구성할 수 있는 반면 그 고조파 성분의 여과가 저역 여과기로는 비선형 위상특성 등으로 인한 제약이 많아 반송 주파수와 대역폭의 비를 크게 하여 대역 내의 위상특성이 비교적 선형인 staggered대역 여과기보여과 문제를 해결하기 위해서이다. 본 시스템에서는 선로특성 보정회로를 포함한 모든 여과기는 연산 증폭기로 제작하였으며 그 특성들은 표 2에 정리한 바와 같다. 그림 3은 변조부 최종 출력파형의 두 가지 보기인데 각각 데이터가 반부터비트 11,00인 경우이다.

4. 복 조 부

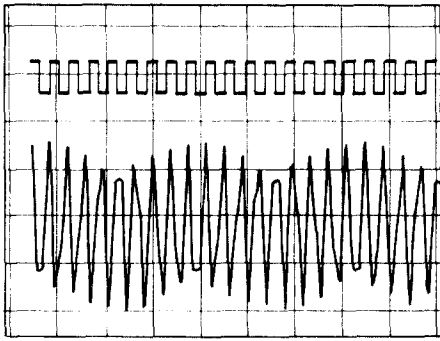
복조부의 계통도는 그림 4와 같다. 수신신호는 자동이득 제어기와 대역의 잡음을 제거하기 위한 대역 여과기를 거친 후 선로특성 보정회로를 통과하게 된다. 이 보정회로의 전달함수는

$$T(s) = \left\{ \frac{s^2 - k_1(\omega_1/Q_1)s + \omega_1^2}{s^2 + (\omega_1/Q_1)s + \omega_1^2} \cdot \frac{s^2 - k_2(\omega_2/Q_2)s + \omega_2^2}{s^2 + (\omega_2/Q_2)s + \omega_2^2} \right\} \times \left\{ \frac{s^2 - (\omega_3/Q_3)s + \omega_3^2}{s^2 + (\omega_3/Q_3)s + \omega_3^2} \cdot \frac{s^2 - (\omega_4/Q_4)s + \omega_4^2}{s^2 + (\omega_4/Q_4)s + \omega_4^2} \right\} \quad (23)$$

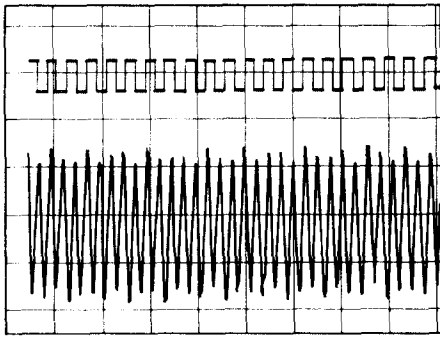
로 표시된다. 여기에서 $\omega_i = 2\pi f_i$ 이며 f_i 는 각각

표 2 여과기 특성
Characteristics of filters.

여과기	유 형	저절단주파수 $f_L, -3dB$ (Hz)	(고)절단주파수 $f_H, -3dB$ (Hz)	중심주파수 f_o (Hz)
LPF 1	3dB ripple 4-pole Chebyshev		650	
LPF 2	6-pole Bessel		7,000	
BPF 1	double staggering	19,600	25,400	23,400 (20,000/24,000)
BPF 2	single tuned	20,000	23,200	21,600
BPF 3	8-pole Butterworth	200	4,000	1,800
LPF 3, 4	0.5dB ripple 8-pole Chebyshev		2,600	
BPF 4	double tuned	1,150	1,250	1,200



(a)



(b)

그림 3 반복 디비트 (a)11, (b)00에 대한 선로파형 각 그림의 위 파형은 2.4kHz송신 clock이다
Line signal waveform for the repeated dibits (a)11, (b)00. Each upper trace is the 2.4kHz transmitter clock.

300, 3000, 1600, 2200의 순으로 되어 있다⁽²⁾. 위 식의 첫 대괄호항은 진폭 조정을, 두번째 항은 위상조정을 위한 것이다.

복조과정에 필요한 시간지연소자로는 tapped delay line 집적회로가 사용되었다⁽²⁾. 90° 위상전위 회로는 그림 5와 같이 구성하였다⁽²⁾. 각 연산 증폭단은

$$T_i(s) = \frac{1 - sR_i C_i}{1 + sR_i C_i} \quad (24)$$

$$\langle T_i(j\omega) = -2 \tan^{-1}(\omega_i R_i C_i) \rangle$$

의 전달함수를 갖는 전대역 통과 여파기이다. A 회로에서는 각 단이 독립적으로 206Hz, 1675Hz, 2060Hz에서 -90°의 위상전위를, B회로에서는 각

단이 49.85Hz, 597Hz, 4853Hz에서 -90° 위상전위를 일으키도록 조절되어 두 회로의 상대 위상차는 100Hz와 10kHz사이에서

$$\phi_A(f) - \phi_B(f) = \frac{\pi}{180^\circ} (90^\circ \pm 2^\circ)$$

$$100 \leq f \leq 10K \text{ (Hz)} \quad (25)$$

의 관계를 유지한다. 그림 4에서 보면 보정된 수신신호의 한편은 위상전위기 B를, 다른 한편은 지연기와 위상 전위기 A를 통해 아래 콤팩기에 전달되어 복신호 $s(t) \cdot \delta(t-T)$ 를 얻는다. 그림 6은 $s(t)$, $s(t-T)$, $\delta(t-T)$ 의 파형이다.

랜덤 데이터에 대한 선로신호에는 심볼 동기에 유용한 주파수 성분이 없으므로 (5장 참조) 비선형 조작으로 그 성분을 발생시켜야 한다. 그러나 선로신호를 그대로 사용하면 반송 주파수 1.8kHz와 심볼 동기 주파수 1.2kHz의 비가 너무 작아 상호간섭이 크므로 우선 21.6kHz정현파로 곱하여 반송 주파수를 23.4kHz로 높인 뒤 그 포락선만을 추출, 여파하여 1.2kHz정현파를 얻는 방법을 시도하였다^{(1), (2)}. 이 때 동기신호의 전력이 데이터의 분포에 따라 달라지므로 이 신호를 다시 hard-limiting하여 구형파의 동기clock을 만들었다.

데이터의 판별은 식(10)과 표 1에 의거한 과정에 따라 행하여진다. 위상전위가 $\pm 45^\circ$, $\pm 35^\circ$ 로 선택되었기 때문에 샘플 시간에서 검출파의 진폭이 모두 동일하여 그 부호만으로 데이터를 판독할 수 있다.

5. 성능측정

랜덤 데이터에 대한 선로신호의 전력 스펙트럼 $W(f)$ 는 (1)과 (2)식으로부터

$$W(f) = \frac{A^2}{2T} [|G(f-f_c)|^2 + |G(f+f_c)|^2] \quad (26)$$

인 것을 보일 수 있다⁽²⁾. 여기에서 $G(f)$ 는 $g(t)$ 의 Fourier 변환이며 $T=1/1200$ 초, $f_c=1800$ Hz이다. 그림 7은 이 선로신호를 wave analyzer와 X-Y plotter를 이용해 얻은 선로신호의 RMS스펙트럼, 곧 $W^{1/2}(f)$ 이다. 그림에서 볼 수 있듯이 대부분의 전력은 0.6kHz~3.0kHz 사이에 집중되어 있으며 수변의 전력은 무시할 정도로 작다. 또 4장에서 지적한 대로 랜덤 데이터에 대해서는 아무런 선스펙트럼이 생기지 않음을 식(26)과 그림 7로부터 알 수 있다. 데이터가 랜덤하지 않고 특정한 디비트를 반복하면 그에 대한 전력스펙트럼은 특정 주파수로 제한되는 것을 볼 수 있다⁽¹⁾.

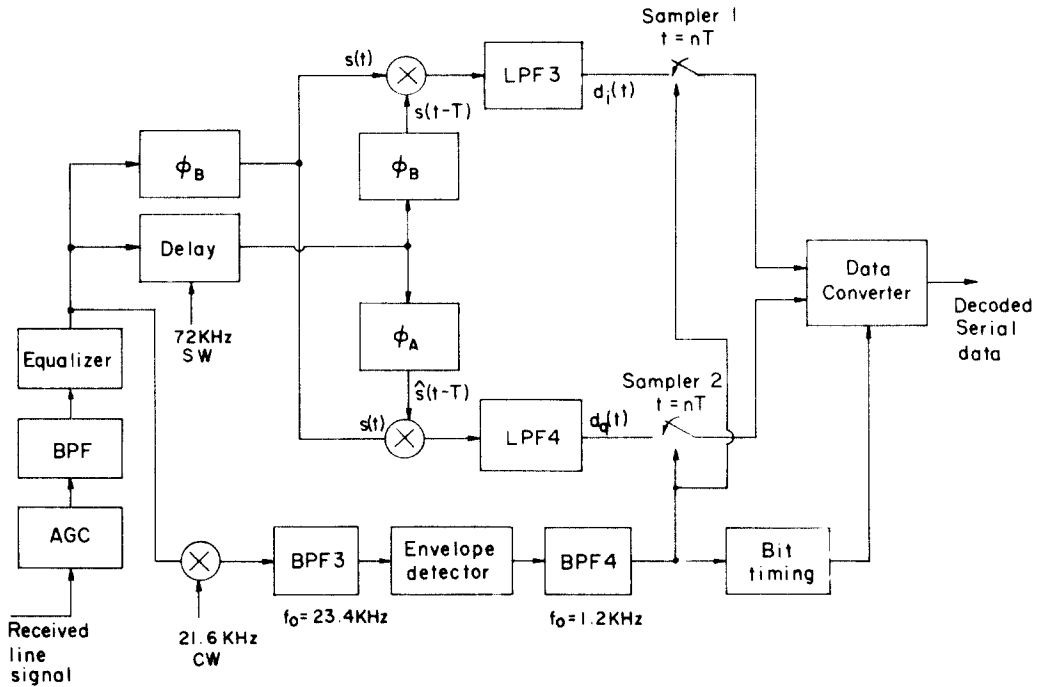


그림 4 복조부 계통도
Demodulator block diagram.

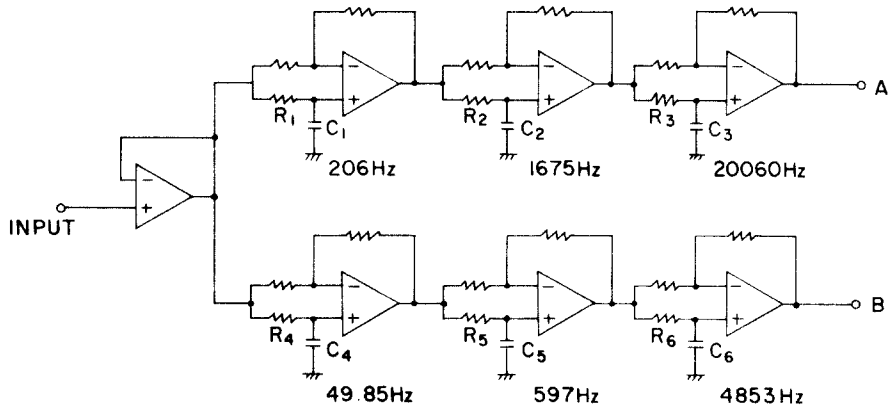


그림 5 90° 위상전위기
90° phase shifter.

제작된 모뎀의 성능을 시험하기 위해 변조부 출력에 Gaussian 잡음을 첨가한 뒤 곧바로 복조부에 인가하여 그 심볼 에러율을 측정하였다. 이 결과와 식(2)로 주어지는 이론치를 그림 8에 비교하였다. 이론치와의 차이가 신호 대 잡음비의 넓은 구간에 걸쳐 비교적 근소함을 볼 수 있다.

신호 대 잡음비가 충분히 클 때에 이론치와의 차이는 1dB 정도임을 알 수 있다.

6. 결 론

시험 설계 제작된 2400bps 모뎀의 각 부분에 대해 그 구성방법을 요약하였다. 에러율은 신호 대

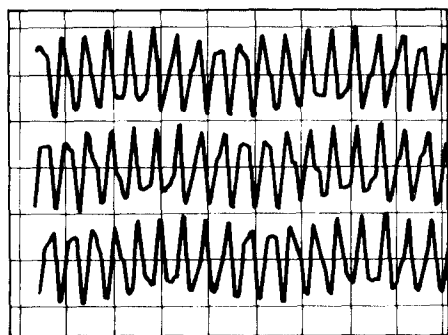


그림 6 수신부 위상비교기의 입력신호들 (a)보정신호 (t) (b) 동위상 지연신호 $s(t-T)$ (c) $+90^\circ$ 위상전위된 지연신호 $s(t-T)$
Signals to the phase detector in the modulator. (a)equalized signal(b)delayed in-phase signal (c)delayed quadrature phase signal.

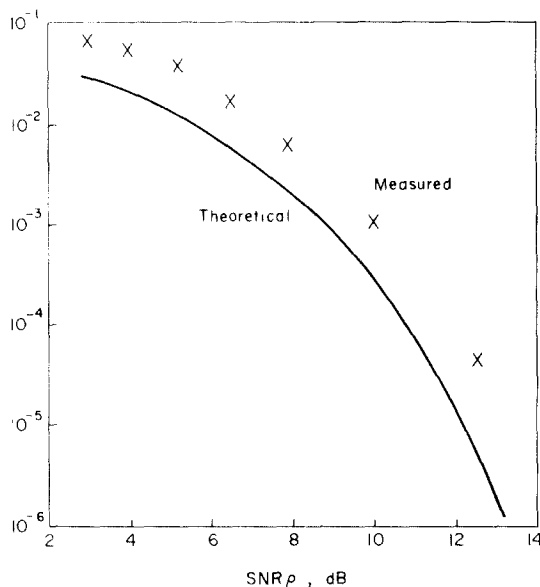


그림 8 에러율 (측정치와 이론치)
Error probability (measured vs. theoretical).

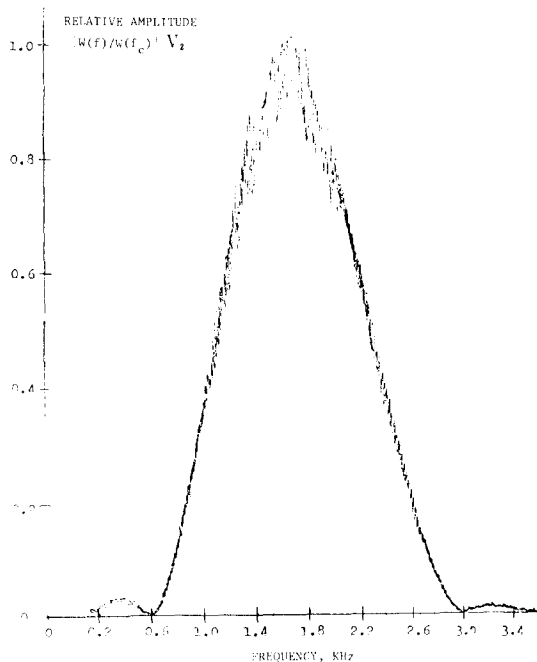


그림 7 랜덤데이터에 대한 신호의 RMS 스펙트럼
RMS voltage density spectrum for random transmit data.

삼음비가 충분하 클 때에 이론치와의 차이가 1 dB정도인 성능을 얻었으며 새로이 제시된 방법에 의해 재생된 동기신호도 만족할 만한 결과를 보였다. 비교 검파기의 구성에는 반도체 지연장치가 편리하게 이용되었으며 모든 여파회로는 능

동 여파기로 구성되어있는데 특히 선형위상특성을 요구하는 부분에서의 여파기 제작에 어려움이 있었다.

본 연구 결과로 2400bps모뎀의 설계 및 구성방법이 확인되었으며 적어도 중속도에서는 쉽게 구할 수 있는 재료만으로도 실용화할 수 있는 모뎀을 제작할 수 있음을 보였다.

参 考 文 献

- (1) 김대영, "A Quaternary DPSK System for 2400bps modem," 석사학위 논문, 서울:한국과학원, 1976.
- (2) 김재관 외 13인, "전화통신망을 이용한 FAX System의 연구개발," 수단연구 최종보고서, 서울:한국과학원, 1978.
- (3) CCITT Series V Recommendations on Data Transmission over the Telephone Network.
- (4) R. W. Lucky, J. Salz & E. J. Weldon, Jr., "Principles of Data Communication," New York: McGraw-Hill, 1968.
- (5) J. R. Davey, "Modems," Proc. IEEE, vol. 11, pp. 1284-1292, Nov. 1972.
- (6) A. B. Carlson, "Communication Systems," 2nd ed., New York: McGraw-Hill, 1975.
- (7) C. R. Cahn, "Performance of Digital Phase-Modulation Communication Systems," IRE Trans. on Comm. Systems, vol. CS-7, no. 1, pp. 3-6., May 1959.
- (8) C. R. Cahn, "Combined Digital Phase-Modulation and Amplitude Modulation Communication Systems," IRE

Trans. on Comm. Systems, vol. CS-8, no. 3, pp. 150-154, Sept. 1960.

- (9) P. A. Barker, "Phase-Modulation Data Sets for Serial Transmission at 2000 and 2400 Bits per Second," AIEE Trans., pt. I (Communication and Electronics), no. 61, pp. 166-171, July 1962.

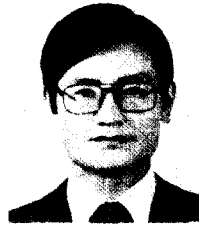


金大榮 (Dae Young KIM) 準會員
1952年5月28日生
1975年2月: 서울대학교工科大學電子工學科卒業
1977年2月: 韓國科學院電氣및電子工學科卒業(工學碩士)
1977年3月~現在: 韓國科學技術院電氣및電子工學科(博士過程)

1978年10月~1981年8月: 在西獨

(10) W. R. Bennett & J. R. Davey, "Data Transmission," New York: McGraw-Hill, 1965.

- (11) 김재균, 최양희, 김대영, "coherent communication을 위한 Synchronization에 관한 연구," 자체연구보고서, 서울: 한국과학원, 1977.



金在均 (Jae Kyoon KIM) 正會員
1939年9月17日生
1961年12月: 韓國航空大學電子工學科卒業
1967年2月: 서울대학교電子工學科卒業(工學碩士)
1969年5月: 美國南캘리포니아大學(M. S. in EE)
1971年9月: 美國南캘리포니아大學(Ph. D in EE)

1962年~1966年: 空軍將校

1972年~1973年: 美國NASA/GSFC 研究員

1973年~現在: 韓國科學技術院助教授, 副教授