

論 文

大韓熔接學會誌  
第1卷第2號 1983年12月  
Journal of the Korean  
Welding Society  
Vol. 1, No. 2, Dec., 1983

異種鋼管 摩擦熔接의 塑性變形 중 發生된 初期 AE量이  
熔接品質 制御에 미치는 影響에 관한 研究\*

吳世奎\*\* · 金東祚\*\*\* · 鄭洛紀\*\*\*

Effects of Initial AE Counts during Plastic Deformation in Friction  
Welding of Dissimilar Steel Tubes on the Weld Quality Control\*

by

Sae Kyoo Oh\*\*, Dong Jo Kim\*\*\*, Lak Kee Chung\*\*\*

Abstract

Both in-process quality control and reliability of the weld is one of the major concerns in applying friction welding. No reliable nondestructive monitoring method is available at present to determine the weld quality particularly in process of production.

So that, this paper presents an experimental examination and quantitative analysis for the effects of initial acoustic emission (AE) counts on the weld strength relating to the rotating speed as a new approach which attempts finally to develop an on-line quality monitoring system design for friction welds using AE techniques.

As one of the important results, it was well confirmed that the initial AE counts occurring during plastic deformation period of welding were quantitatively correlated with reliability at 95% confidence level to the joint strength of welds, tube-to-tube (SM 20C to STS 304) and then an AE technique using the initial AE counts can be reliably applied to in-process strength monitoring of the weld.

1. 서 론

마찰 용접은 다른 용접보다 압접 특성 및 경제성이 우수하므로 오늘날 각종 산업기계 부품 생산에 있어서 특수 재료 및 異種 재료의 용접에 널리 이용되고 있다. 그리고 마찰 용접의 자동화와 다량 생산 체제를 갖추게 됨에 따라, 용접 제품의 품질 또는 강도를 용접 공정 중에 감시(in-process quality monitoring) 및 제어(on-line quality control) 할 수 있는 시스템 개발의 실현이 국내외적으로 매우 중요시 되어 이에 관한 연구가 시도되어 왔으나 아직 미해결 점이 산적해

있다.<sup>1,2)</sup>

이러한 상황에서 Wang, Oh 등의 연구 보고<sup>3)</sup>에 의하면, '새로운 AE(acoustic emission)법<sup>4)</sup>에 의해 마찰 용접 품질을 용접 공정 중에 정량적으로 검출 가능할 것이다.'라는 것이 예비 실험을 통하여 제안 되었고, 그 후 Oh 등에 의해 '마찰 용접 초기(용접 시작부터 종료까지의 용접 소성 변형 기간)와 후기(용접 종료 후부터 냉각 완료까지 마찰 용접 플래쉬(flash)에서의 마르텐 사이트상 변태 기간)의 총 AE량과 용접 강도와와의 상관성을 정량적으로 모델화한 연구' 등이 처음으로 발표 되었다.<sup>5,6)</sup>

그러나, 현재까지의 연구는 용접 시작 후 냉각 완료

\* 이 논문은 1982년도 문교부 학술 연구 조성비에 의하여 연구되었음.

\*\* 부산수산대학, 정회원

\*\*\* 부산수산대학 대학원, 정회원

**Table 1.** Chemical composition and tensile strength of base metals

Materials (Tubes)	Chemical composition (wt %)							T.S* $\sigma_r$
	C	Mn	P	S	Cr	Ni	Si	
SM 20 C	0.20	0.45	0.04	0.05	—	—	—	62.2
STS 304	0.08	2.00	0.04	0.03	18.0	8.00	0.75	75.5

\* Unit :  $kgf/mm^2$ , each specimen with 0.635 mm R notch.

시까지의 장시간(약 20~300초)에 걸쳐 발생한 총 AE 량(초기+후기)과 용접 강도와와의 상관성이 여러 각도로 규명된 것이었으므로 실용상 문제점이 있었다. 그런데, 마찰 용접 시작 후 소성 변형 완료시까지의 단시간(약 0.5~2.5초)에 발생하는 초기 AE 량과 용접 품질과의 상관성 규명이 매우 중요한 문제로 대두되었으나 아직 미착수의 문제로 남아 있었다.

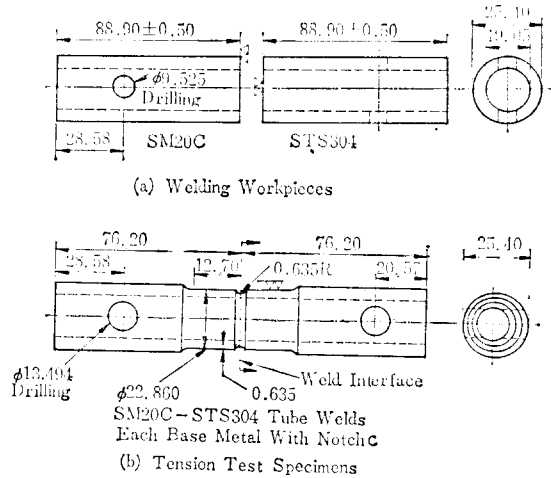
따라서, 본 연구는 산업 분야에서 많이 이용되는 異種鋼管 STS 304 Tube와 SM 20C Tube와의 마찰 용접에서 소성 변형 중에 발생된 초기 AE 량이 용접 품질(강도) 제어에 어떤 상관성을 갖는지를 회전수를 매개 변수로 하여 실험 통계학적으로 규명하므로써, 본 연구 결과가 마찰 용접 품질의 AE 법에 의한 공정 중비파괴 검출 및 제어 시스템 개발을 위한 기본 자료가 되게 하였다.

**2. 실험 방법**

사용된 시험편과 재료는 열간 압연 탄소강의 용접관(SM 20C)으로 용접성이 있으며, 이 재료에 마찰 용접할 다른 재료는 냉간 압연 오오스테나이트 스테인레스강의 이음매 없는 관으로서 그 용접성은 양호한 것으로 알려져 있고, 이들 재료의 화학 조성과 인장 강도(0.635 mm R 노치있는 시험편)를 Table 1에 나타내었다.

마찰 용접을 위한 시험편과 용접 후 용접부의 이음 강도를 알기 위한 인장 시험편의 형상과 치수는 Fig. 1과 같으며, 이 때 어느 경우나 슬립을 방지하기 위하여 핀호출을 가공해서 사용하였다. 사용된 용접기는 이너셔형(inertia type)의 마찰 용접기<sup>6)</sup>이다.

Fig. 2의 (a)는 異種鋼管의 마찰 용접시에 발생하는 AE 량을 측정하기 위하여 부착한 트랜스듀서(transducer)의 용접면으로부터의 위치를 나타내며, Fig. 2의 (b)는 마찰 용접 기계로부터 용접 시험편의 회전수 측정 기록 장치와 용접 입점 탕 및 가압력 측정 기록 장치, AE 측정 분석 시스템(acoustic emission analyzing system, Dunegan/Enderco Model 3000)의 개략



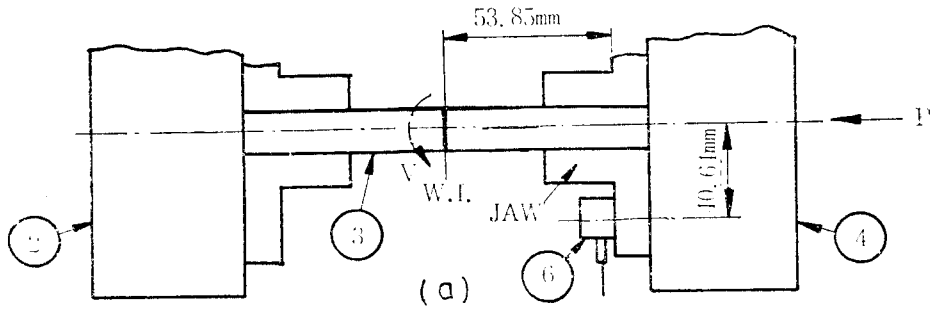
**Fig. 1.** Dimensions(mm) of welding workpieces and tension test specimens.

도<sup>9,10)</sup>를 나타낸다. 정지 척(chuck) 위에 부착한 트랜스듀서로부터 전달된 AE 신호는 X-Y 기록계에 기록되며, 그 기록 결과는 단위 시간당 AE 량(count rate per sec) 또는 AE의 누적 총량(cumulative total counts)의 형태로 표시될 수 있고, AE 機器는 AE의 數로 표시될 수 있게 디지털 리드아웃을 갖추고 있다. 주파수 범위의 넓은 스펙트럼을 커버하는 광범위한 발원으로부터 AE가 발생했기 때문에 高感度 트랜스듀서(Dunegan Model 9203) 전단증폭기(preamp)와 함께 사용되었고 AE 시스템 게인은 75 dB로 조정되었다.

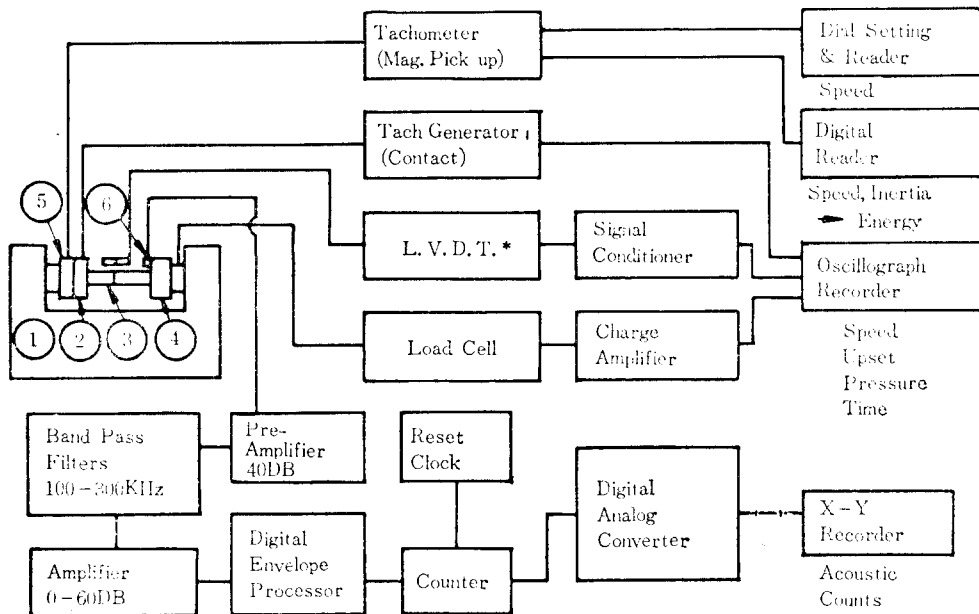
시간에 대한 AE 발생 거동을 해석하기 위하여 용접 기간 A(용접 시작  $W_s$ 부터 용접 완료  $W_E$ 인 회전 정지  $n_E$ 까지) 중에 검출된 초기 AE와 냉각기간 B 중에 검출된 후기 AE<sup>4-10)</sup>의 두가지로 분류할 수 있는데, 본 연구에서는 前者에 관하여 해석하였다. (Fig. 3 참조)

이 때 사용된 용접 조건은 Table 2와 같으며, 용접 에너지( $E$ ,  $kgfm$ )는 선정된 이너셔( $I=0.472 kgfm^2$ )와 매개 변수로 잡은 회전수( $n$ ,  $rpm$ )의 변화에 따라 다음 식<sup>11)</sup>에 의해서 계산되었다.

$$E = In^2 / 1787.3 \dots \dots \dots (1)$$



(a) Location of AE transducer.



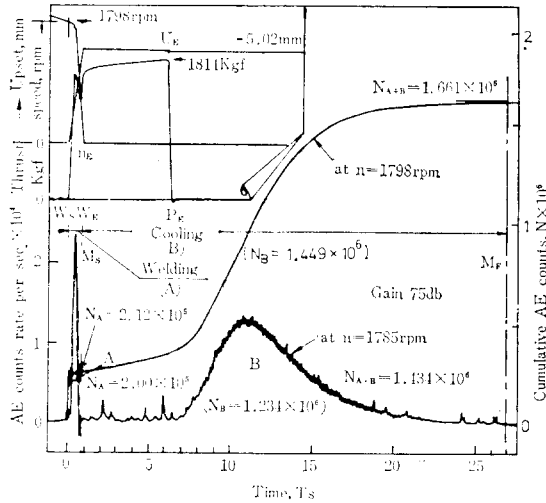
- 1. Experimental Inertia Friction Welding Machine
- 2. Rotational Chuck
- 3. Workpieces
- 4. Stationary Chuck
- 5. Flywheels
- 6. Acoustic Emission Transducer

\*L. V. D. T. ;Linear Variable Differential Transformer

Fig. 2. (b) Block diagram of welding-parameters measuring-apparatus and AE monitoring-apparatus.

Table 2. Friction welding conditions(Inertia type)

Materials Combination	Diameter D, mm	Moment of Inertia I, $kgf\cdot m^2$	Initial Rotating Speed n, $r\cdot pm$	Axial Prerrure P, $kgf/mm^2$	Initial Energy E, $kgf\cdot m$
Tube-to-tube SM 20 C-STs 304	OD 25.40 ID 19.05	0.472	796-2984	8.2	167-2351



**Fig. 3.** Typical result of the histories of welding parameters and acoustic parameters and acoustic emission in inertia friction welding of SM 20 C to STS 304 steels (tube-to-tube, OD 25.40 mm, ID 19.05 mm), ( $I=0.472 \text{ kgfm}^2$ ,  $n=1798$  and  $1785 \text{ rpm}$ , respectively).

인장 시험을 위해서 Instron UTM이 사용되었고, 정량적 해석을 위해 사용된 전산기는 HP-41 C이다. :

### 3. 실험 결과 및 고찰

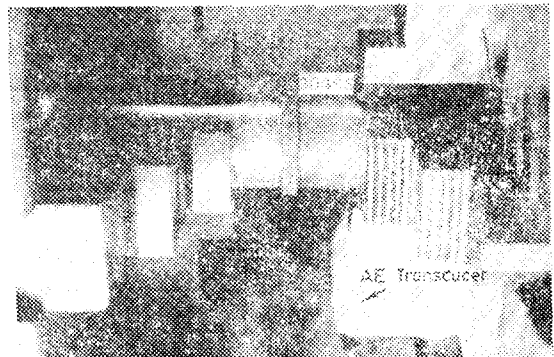
#### 3.1 초기 AE의 발원과 검출

AE는 재료내에서의 스트레인 에너지의 급속한 방출로부터 일어나는 현상으로서 이 에너지의 일부는 재료 표면에서 검출 가능한 탄성파의 형태로서 발원으로부터 방출된다.<sup>5)</sup> AE의 주된 발원은 재료에 미치는 기계적, 열적, 급속적 원인에 기인될 수 있으며, 마찰 용접은 고압과 고온하에서 수행되므로, 결과적으로 압접면으로부터 재료의 대규모 소성 유동을 유발시켜 플래쉬 (flash)를 형성케 하는데, 용접 사이클 즉 마찰열과 다음의 단조 작용과 냉각기 등이 용접부의 미시 조직의 변화를 일으키며,<sup>1)</sup> 따라서 초기 AE는 마찰 용접시의 기계적 응력과 열응력에 의한 대규모의 소성 변형에 의해 발생되며, 이는 Fig. 3에서와 같이 실험에 의해 검출 해석할 수 있었다.

Fig. 3은 異種鋼管의 마찰 용접에서 용접 변수인 회전수, 가압력 및 업셋량에 대응하는 AE 이력을 근사한 두 회전수( $n=1798, 1785 \text{ rpm}$ ) 때의 각각 누적 총 AE 량 cumulative AE counts)과 단위 시간당 AE 량(AE

count rate per sec)으로 나타난 대표적 기록 결과로서 초기 AE 량은 각각  $N_A=2.12 \times 10^6$ 과  $N_A=2.00 \times 10^6$ 으로 매우 근사하였으며, 후자의 경우는 회전수  $n=0$ ( $n_E$  점) 즉 0.8초까지의 면적 A를 AE 수로 환산하여 구한 것이다.

이와 같이하여 모든 용접 시험편(18쌍)에 대하여 초기 AE 량( $N_A$  counts)을 검출 해석할 수 있었고, 초기 AE는 약 0.4~3.7초 사이, 후기 AE는 무려 약 300초까지 방출 필이 확인 되었으며, 이 때 마찰 용접기에서 용접된 시험편의 대표적 외관을 나타내면 Fig. 4에서와 같다. 여기서 AE 트랜스듀서는 양호한 접촉 연결을 위하여 Dow-Corning 제의 高眞空用 그리이스를 발라 정지 쪽 측에 테이프로 부착하여 AE(events)의 정확한 측정이 이루어짐이 확인될 수 있었다.



**Fig. 4.** Typical appearance of tube-to-tube friction welded joints of SM 20 C to STS 304 steels.

#### 3.2 초기 AE 량과 용접 강도에 미치는 회전수의 영향

Fig. 5는 회전 속도( $n, \text{rpm}$ )가 초기 AE 량( $N_A$ , counts)과 마찰 용접 강도(인장 강도  $\sigma_T, \text{kgfmm}^2$ )에 미치는 영향을 해석하기 위하여 25.4 mm의 異種鋼管 (SM 20 C—STS 304)의 마찰 용접시 AE 검출 및 용접부의 인장 시험을 통하여 용접 에너지( $E, \text{kgfm}$ )에 관련지어면서 구한 실험 결과이다.

이들의 상관성을 정량적으로 해석하기 위하여 모든 실험 데이터로부터 최소 자승법을 이용한 회귀 해석법을 적용한 결과 식은 다음과 같이 전산되었다.

$$N_A = 1.7310 \times 10^{-3} n^{2.4714} \quad (1019 \leq n \leq 2984, \text{ mean \% error} = 11.69) \dots (2)$$

$$\sigma_T = -2.8214 \times 10^{-5} n^2 + 1.1208 \times 10^{-1} n - 39.56 \quad (1019 \leq n \leq 2984, M\%E = 4.76) \dots (3)$$

$E-n$  곡선의 식은, 본 마찰 용접이 이너어서 모우멘트  $I$ 가  $0.472 \text{ kgfm}^2$ 에서 수행되었으므로 식 (1)에서

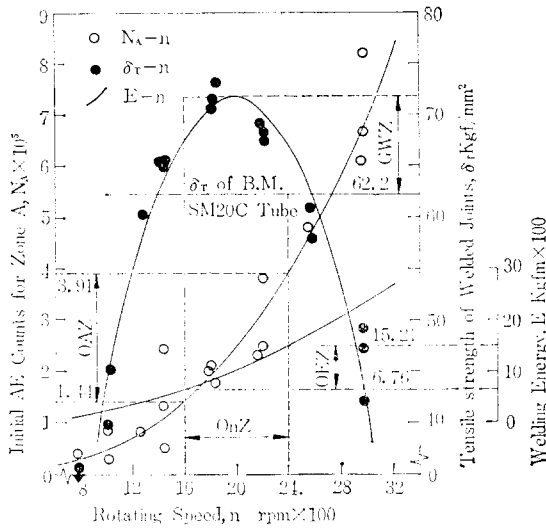


Fig. 5. Effect of rotating speed on initial AE counts and weld strength for 25.4 mm tube-to-tube welds of SM 20C to STS 304 steels. AE Gain; 75 dB.

다음 식을 얻을 수 있다.

$$E = 2.6409 \times 10^{-4} n^2 \dots \dots \dots (4)$$

식 (2), (3) 및 (4)의 그래프를 Fig. 5에서 실선으로 나타내었다.

Fig. 5의  $\sigma_T-n$  곡선에서, 인장 파단이 SM 20C 모재측에서 일어났으므로 용접 노치재의 인장 강도가 모재(SM 20C) 노치재의 경우보다 높은 경우(이음 효율 100% 이상)의 회전수  $n$ 의 범위  $O_nZ$ 는 실험치의 스케터 밴드를 고려하여 1600~2400 rpm이며(이 때 용접 에너지  $E$ 의 범위  $OEZ$ 는 676~1521 kgfm), 따라서  $N_A-n$  곡선에서 초기 AE 량  $N_A$ 의 최적 범위  $OAZ$ 는  $1.44 \times 10^5 \sim 3.91 \times 10^5$  counts이다. 이  $OAZ$ 의 범위는, 초기(A)와 후기(B)를 합한 총 AE 량  $N_{A-B}$ 의 경우 ( $1.2 \times 10^6 \sim 2.54 \times 10^6$ )에서처럼 高 회전수 즉 高 용접 에너지에서 AE 량의 급감소 현상<sup>9)</sup>이 전혀 나타나지 않아 AE 점철이 더욱 안전하고 정확하여진 것이라고 생각되며, 따라서 초기 AE 량  $N_A$ 에 의해 용접 강도를 해석 및 제어하는 쪽이 더욱 유리하다. 그리고  $N_A-n$  관계식 모델은  $N_{A,B}-n$ 의 경우<sup>7,9)</sup>와 매우 잘 일치함이 확인되었다. 마찰 용접 강도는 소성 변형 중 발생된 초기 AE 량에 대해 회전수를 매개 변수로 하여 의존하고 있음이 확인될 수 있었다.

3.3 초기 AE 량이 마찰 용접 강도에 미치는 영향

Fig. 6은 용접 완료, 즉, 회전이 정지할 때( $n=0$ ) 大韓熔接學會誌 第1卷 第2號 1983年 12月

직접 측정된 초기 AE 량( $N_A$ , counts)이 마찰 용접 이음부의 인장 강도( $\sigma_T$ , kgf/mm<sup>2</sup>)에 어떻게 상관하여 영향을 미칠 수 있는 가를 나타내며, 모든 실험 데이터로부터 회귀 해석법을 적용하여 이들 상관 관계 실험식을 전산한 결과는 다음과 같다.

$$\begin{aligned} \sigma_T &= 4.2287 \times 10^{-16} N_A^3 - 6.5625 \times 10^{-10} N_A^2 \\ &+ 2.5641 \times 10^{-4} N_A + 40.81 \\ (3 \times 10^4 \leq N_A \leq 8.17 \times 10^5, M\%E = 6.78) \dots (5) \end{aligned}$$

식 (5)의 그래프는 Fig. 6에서 실선으로 나타낸 바와 같고  $\sigma_T-N_A$  관계식이 3차 함수적 관계라는 것은 초기(A)와 후기(B)의 총 AE 량( $N_{A,B}$ )과  $\sigma_T$ 와의 관계식 모델<sup>7,9)</sup>과 매우 잘 일치한다.

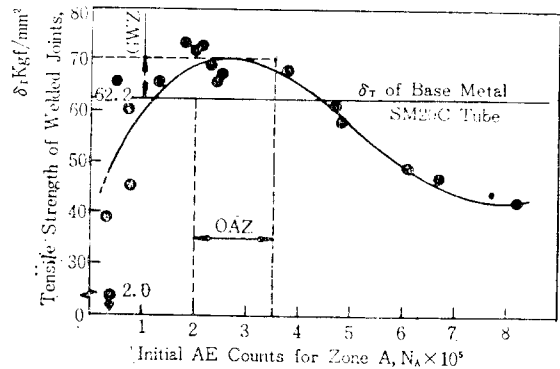


Fig. 6. Effects of initial AE Counts for Zone A(plastic deformation) on weld strength of friction welded joints of 25.40mm(3.175 mm wall) tubes, SM 20C to STS 304 steels. AE gain; 75 dB.

Fig. 6에서 이음 효율이 100% 이상인 용접 강도를 얻을 수 있는 초기 AE 량의 범위  $OAZ$ 는 실험치의 스케터 밴드를 고려하여 약  $2 \times 10^5 \sim 3.5 \times 10^5$  counts이며 이는 Fig. 5의  $OAZ$  범위 내에 근사적으로 포함된다. 이것은 초기 AE 량의 직접적인 점철 측정으로써 마찰 용접 이음부의 강도를 용접 공정 중에 예지할 수 있으므로, 강도와 연성이 적절한 이음 효율을 얻을 수 있도록 알맞은 용접 조건인 회전수를 선정하여 (Fig. 5 참조) 마찰 용접할 때에, 발생된 초기 AE 량을 측정함으로써 이미 선정된 용접 조건하에서의 용접강도를 예지 및 감시할 수 있어서 초기 AE 량에 의해 마찰 용접 이음부의 강도 제어가 가능하다고 생각한다. (Fig. 6 참조).

3.4 계산식과 실험식의 비교 및 95% 신뢰성 검사

Fig. 7은 식 (2)와 (3)의 매개 함수(매개 변수는  $n$ )로부터 다음과 같이 계산한  $\sigma_{Tn}-N_A$  식과 실험식 (5)인

$\sigma_T - N_A$  식의 그래프를 비교한 것이다.  
 식 (2)와 (3)에서  $n$  을 소거하면,

$$\begin{aligned} \sigma_{Tn} &= -4.8418 \times 10^{-3} N_A^{0.8092} + 1.4682 \\ N_A^{0.4046} &= 39.56 \\ (3 \times 10^4 \leq N_A \leq 7 \times 10^5, \\ M\% \text{ difference} &= 3.80) \dots \dots \dots (6) \end{aligned}$$

실험식 (5)와 계산식 (6)을 비교하면 그 평균차가 3.80%에 불과하여 신뢰성이 높다고 할 수 있다.<sup>9)</sup>

Table 3은 이들 관계식들의 95% 신뢰성을 조사하기 위하여 실험치와 관계식 그래프상의 값과의 평균 오차가 11.69%로서 가장 큰 경우인 식 (2)의  $N_A - n$  실험식에 관한 신뢰성 검사의 통계 계산 예를 나타내며, Table 4는 그 결과로서 ANOVA 표(analysis-of-variable table)를 나타낸다. 표에서 알 수 있듯이 F비가 1.83으로서 F-表的 95% 신뢰성인 경우인 3.26 보다 작으므로 실험식 (2)인  $N_A - n$  식은 95% 신뢰성을 가지며, 따라서, 본 연구에서의 모든 실험식이 갖는 모든 값들과 실험 데이터와의 사이에 핏트의 부족(lack of fit)에 대한 위험이 없으며, 초기 AE 량에 의한 용접 강도 검출이 신뢰성 높게 용접 공정 중에 해석될 수 있음을 알 수 있다.

식 (2), (3) 및 (5)에서 다음과 같이 일반식으로 모델화 할 수 있으며, 이들 식들은 초기(A)와 후기(B)의 합인 총 AE 량에 의해 해석한 경우의 연구 발표<sup>7)</sup>와 매우 일치하여 초기 AE 량에 의해서도 단시간(약 1~2초)에 마찰 용접 강도를 종래<sup>7)</sup> 보다 더욱 쉽게 해석할 수 있음을 보여준 것이라고 생각된다.

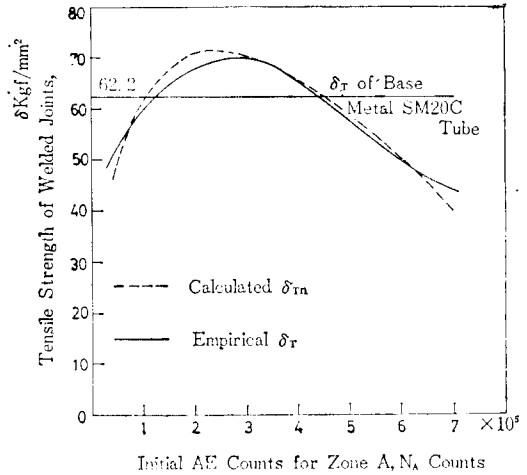
$$N_A = kn^m \dots \dots \dots (7)$$

$$\sigma_T = an^2 + bn + c \dots \dots \dots (8)$$

**Table 3.** Computation of residual sum of squares and pure error for initial AE counts during plastic deformation in friction welding on the empirical  $N_A - n$  equation of SM 20 C-ST S 304 tube welds

Trial NO.	Initial AE Counts, Counts		Trial NO.	Initial AE Counts, Counts		
	Expected, $N_A$	Observed, $N_A'$		Expected, $N_A$	Observed, $N_A'$	
1	a	189931	212000	6	47410	76000
	b	189931	200000	7	79693	75000
2	a	317812	378000	8	110820	45000
	b	317812	252000	9	107620	242000
3	a	459029	484000	10	110440	133000
	b	459029	467000	11	195220	182000
4	a	661464	666000	12	307600	232000
	b	661464	603000	13	669780	817000
5		47867	30000			

Residual sum of squares =  $\sum(N_A' - N_A)^2 = 6.3730 \times 10^4$   
 pure error =  $1/2 \sum(N_A'a - N_A'a)^2 = 9.8365 \times 10^9$



**Fig. 7.** Comparison between calculated and empirical equations for friction weld strength versus initial AE counts of 25.4 mm (3.175 mm wall) tube-to-tube welds (SM 20 C-ST S 304). AE gain: 75 dB.

또는,

$$\sigma_{Tn} = a(k^{-1}N)^{2/m} + b(k^{-1}N)^{1/m} + c \dots \dots \dots (9)$$

여기서,  $a, b, c, k$  및  $m$  은 재료, 크기와 형상을 포함한 조건과 용접 조건에 따른 상수.

#### 4. 결 론

異種鋼管 SM 20 C와 ST S 304의 마찰 용접에서 소

**Table 4.** ANOVA table for resting the lack of fit on the empirical  $N_A$ - $n$  equation (mean % error : 11.69) of SM 20C-ST304 tube welds

Source	Sum of Squares	Degree of Freedom	Mean Square	F-ratio
Residual	$6.3730 \times 10^{10}$	16		
Pure error	$9.8365 \times 10^9$	4	$2.4591 \times 10^9$	
Lack of fit	$5.3894 \times 10^{10}$	12	$4.4912 \times 10^9$	1.83
Remarks	From F-table : 12, 4, 0.05=3.28, F14, 4, 0.05=3.23, then, F13, 4, 0.05=3.26			

성 변형 중에 발생된 초기 AE 량이 용접 품질(인장 강도) 제어에 미치는 영향에 관하여 연구한 결과는 다음과 같이 요약된다.

1) 마찰 용접에서 회전이 정지할 때까지 초기 AE 량에 관한 검출 해석이 가능하다.

2) 마찰 용접 강도  $\sigma_T$  는 소성 변형 중 발생된 초기 AE 량  $N_A$  에 대해 회전수  $n$  을 매개 변수로 하여 의존하고 있다. 이 때의 실험식은 아래와 같다.

$$N_A = 1.7310 \times 10^{-3} n^{2.4714}$$

$$\sigma_T = -2.8214 \times 10^{-5} n^2 + 1.1208 \times 10^{-1} n - 39.56$$

3) 초기 AE 량은 직접적인 검출과 측정에 의하여 마찰 용접 강도에 정량적으로 상관한다. 이 때의 실험식은 다음과 같다.

$$\sigma_T = 4.2287 \times 10^{-16} N_A^3 - 6.5625 \times 10^{-10} N_A^2 + 2.5641 \times 10^{-4} N_A + 40.81$$

4) 초기 AE 량과 마찰 용접 강도와의 관계식에서 계산식과 실험식의 평균차가 약 4%로서 신뢰성이 높으며, 모든 실험식들이 95% 신뢰성이 있음이 확인되었다.

5) 본 연구에서 구한 실험식과 계산식들은 실제 응용에 적용될 수 있다.

**참 고 문 헌**

1) AWS, "Friction Welding," *AWS Welding Handbook*, Vol. 3, Ch. 7, (1980), pp. 239-261.  
 2) C.R.G. Ellis, E.D. Nicholas, "A Quality Monitor for Friction Welding," *Proceeding of the Third Int. Conf. 'Advances in Welding Processes'* Horrogate 7-9 (May, 1974). The Welding Institute, Paper No. 39, (1974), pp. 14-20.  
 3) K.K. Wang, S. Ahmed, "Ultrasonic Detection of Weld Strength for Dissimilar-Metal Friction

Welds," *Proc. of 4th North American Metalworking Research Conf.*, (1976), p.384.  
 4) K.K. Wang, S.K. Oh, G.R. Reif, "In-Process Quality Detection of Friction Welds Using Acoustic Emission Techniques," *Proc. of the 63rd AWS Convention Tech. Session 5*, in Kansas City, USA, (April, 1982), *Welding Journal of AWS*, Vol. 61, No. 9, Research Supplement (1982), pp. 312-316.  
 5) ASTM, "Acoustic Emission," *A Symposium Presented at the December Committee Week*, Bal Harbour, Florida, (1971), 7-8 Dec.  
 6) S.K. Oh, A. Hasui, T. Kunic, K.K. Wang, "Effects of Initial Energy on Acoustic Emission-Relating to Weld Strength in Friction Welding," *Proc. of 4th Int. Sym. JWS* in Osaka, (Nov. 1982), pp. 713-718, 27 Transactions (in English) of JWS, Vol. 13, No. 3, (1982), pp. 15-26.  
 7) S.K. Oh, "Studies on Strength Analyses of Friction Welded Joints and In-Process Monitoring of the Welding Using Acoustic Emission Techniques", *Ph. D. Thesis*, Keio university, Japan, (1982), pp. 147-314.  
 8) S.K. Oh, K.K. Wang, "Effects of Welding Parameters on Weld Strength and Acoustic Emission in Friction Welding", *J. of Korean Soc. of Marine Engineers*. Vol. 7, No. 1, (1983), pp. 23-33.  
 9) S.K. Oh, "Quantitative Analysis of Friction Weld Strength by Acoustic Emission", *Transactions of KSME*, Vol. 7, No. 2, (1983), pp. 226-232.  
 10) 吳世奎, "어쿠우스틱 에미션법에 의한 摩擦溶接 強度解析 (I)," *大韓機械學會誌*, Vol. 22, No. 3, 1982 pp. 184-190, 202.