

## 電磁開閉器의 arc 抑制方案에 관한 研究

盧彰注\* · 洪淳一\*\* · 鄭承煥\*\*\*

A Study on the suppress Method of arc on a Electromagnetic Contactor

Noh, Changjoo · Hong, Soonill · Chung, Sunghwan

## Abstract

Nowadays electromagnetic contactors are used for power on-off in various electrical loads. If the severe arc are occurred when power off, the magnetic contactor can not long run because of damage of contactor.

In this paper, Authors indicate a method of how to minimize the arc when power off. Authors contrived a electronic circuit which can adjust the demagnetizing point of electro magnetic contactor, and control the demagnetizing point, utilizing our circuit, so as to occur the extinguish of arc at near the AC current zero point which is indispensibly exists.

From the results of study, Authors could get confirmations the AC circuit could cut off with occurrence of minimum arc, and that possibility of extensive utilization of our method to hightension circuit.

## 1. 序 論

電磁開閉器가 전기회로를 開閉할 目的으로 開發된지는 오래전 부터이다. 最近에는 반도체의 발달로 無接點화된 스위치가 많이 개발되고 있지만 이것은 주로 低電壓, 少電流에 적용되고 常用電壓大電流에서는 역시 電磁開閉器가 그 주를 이루고 있다. 그러므로 産業用 및 船舶 등의 電動機 制御에 利用되며 接點이 열릴 때 단시간 내에 큰 電流가 遮斷되어야 하므로, arc가 發生하게 되고 경우에 따라 回路 條件에 의하여 단

시간내의 큰 電流變化로 高電壓이 開閉器 接點의 양단에 걸리게 되므로 arc가 더욱 심해질 수도 있다. arc가 發生하게 되면 接點이 腐蝕, 마모되고, 接觸抵抗이 증가하게 되고, 이런 상태에서 使用하게 되면 接點이 加熱, 開閉器가 燒損되어 電動機의 運轉이 불가능하게 된다. 이를 방지하기 위해서 최근 여러 가지 方面으로 研究가 進行되고 있다. 즉 Morton Antler씨 등은 내열성이 있고 接觸抵抗이 적은 接點 材料의 개발에 노력하고 있으며<sup>1,2)</sup> 전극의 모양 등에 대해서도 研究가 進行되고 있다<sup>3)</sup>. 또한 最近에는 arc 길이, 電流 크기 등이 arc電壓에 미치는

\*正會員, 韓國海洋大學.

\*\*正會員, 釜山工專大.

\*\*\*正會員, 海軍士官學校.

영향에 대한 實驗式을 提示하고 있다<sup>4)</sup>. arc가 발생하면 결코 좋은 것이 아니므로 本 論文에서는 遮斷時期를 調整하여 arc를 抑制하는 方法을 研究하는 바이다.

一般的으로 接點이 떨어지는 순간부터 arc가 發生하여 電流零點 근방에서 arc가 일단 소멸하지만 接點間의 距離, 電壓, 絶緣 상태에 따라 再 arc가 발생하기도 한다. 筆者는 本 研究에서 arc消滅, 再發生 mechanism을 精確히 파악하고 電磁開閉器의 機械的 諸定數로부터 運動式을 세우고 接點이 열리는 速度曲線을 誘導하고 코일의 消磁 時刻부터 接點이 열리는 時間과 速度를 解析的으로 구한 다음 接點이 떨어지는 순간에 電流零點 近傍에 있도록 開閉器 吸引코일의 消磁 時刻를 電子回路를 利用하여 調節함으로써 arc가 最少되는 點을 찾는 方法을 提示하고 있다.

研究 結果로서는 抵抗性 負荷에 對하여 接點이 떨어지는 時刻를 조절한 結果 豫안으로 볼 수 있는 arc를 완전히 억제할 수 없으나 현저하게 減少시킬 수 있음을 확인할 수 있었다.

## 2. 理 論

### 2.1 交流 arc發生 및 消弧 mechanism

現在 使用되고 있는 高壓 遮斷器는 電流의 位相을 고려치 않고 接點이 떨어지면 arc가 發生하고 이 arc는 電流가 零點이 될 때까지 持續하다가 電流零點에서 일단 arc는 中止되나 이동한 高速으로 運動한 接點의 간격, 모양, 공기의 絶緣상태 등에 따라 再 arc가 發生될 수도 있다.

抵抗回路에 대하여 현재까지 알려진 消滅 mechanism은 <그림 1>로써 說明할 수 있다.

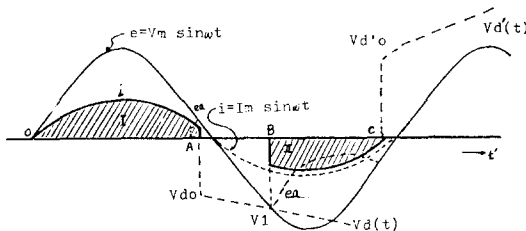


Fig 1. Arc extinction mechanism of AC current

O와 A 사이의 어느 區間에서 接點이 열리면 arc는 電流曲線(i)에 따라 계속되다가 電流零點

보다 조금 앞선 點에서 일단 끝나고 이 때 絶緣 耐力 電壓은  $V_d(t)$  曲線에 따라 恢復된다. 勿論  $V_d(t)$  曲線의 모양은 接點의 열리는 速度, 공기의 條件, 接點의 機械的 모양에 따라 달라질 것이다. 그러나 時間이 지남에 따라 B點에 와서는 印加電壓이  $V_d(t)$ 보다 커지므로 이 때부터 再 arc가 發生하여 다시 C에서 끝나고, 이동한  $V_d(t)$ 가 충분히 印加 電壓보다 높아지면 arc는 멈춘다. 이와 같이 arc의 主量은 I 部分이고 II 部分은 再 arc 部分으로써 電磁開閉器처럼 低電壓하에서 吸引코일의 消磁時期를 적당히 調節하고 接點의 떨어지는 速度를 빨리 함으로써 再 arc 發生을 막을 수도 있고 最少로 할 수 있음을 알 수 있다.

### 2.2 電磁開閉器의 運動式

2.1절에서 考察된 바와 같이 吸引코일의 消磁 時期, 이에 따라 接點이 運動을 開始하여 再 arc가 發生할 수 있는 순간에는 이미 接點이 열거나 떨어져 있는가를 알아야만 解析이 可能하다.

開閉器의 基本 機械的 構造는 <그림 2>와 같다. 勵磁코일이 勵磁되면 可動部가 끌려들어 오면서  $\Delta x_1$  移動한 후 接點이 閉하고 接點의 완충

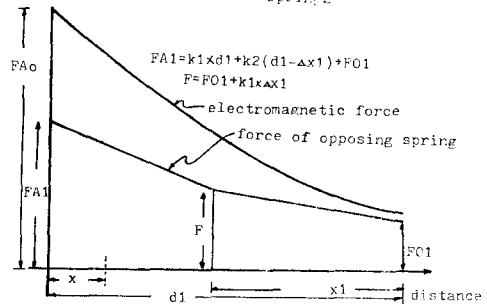
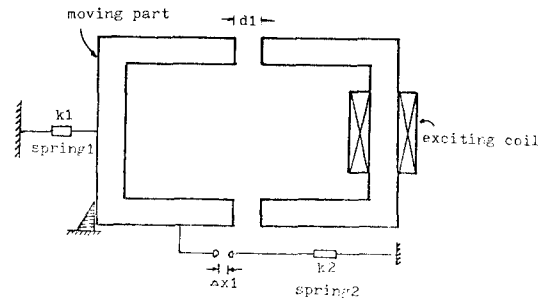


Fig 2. Principle structure of magnetic contactor

작용하는 spring  $k_2$ 가 壓縮되면서 계속  $d_1 - \Delta x_1$  만큼 전진한다.

接點이 閉하고 있는 상태에서는 電磁吸引力이 spring 反力보다 매우 강하므로 接點이 壓着되고 있다. 이 상태에서 勵磁電流가 차단되면 電流가 減少되면서 吸引力도 減少되던 중 spring의 反力과 기타 마찰 저항력과 平衡될 때까지는 可動部가 움직이지 않는다. 이 동안의 時間  $t_1$ 을 求하기로 한다.

R-L 回路에서 電流 減少는  $i = V/R \cdot e^{-t \cdot R/L}$  形式으로 나타내고 壓着된 狀態의 勵磁코일 電流值에서 spring 反力과 기타 摩擦反力과 平衡되는 電流值로 減少되는 時間  $t_1$ 은

$$t_1 = \frac{L_0}{R} \cdot \ln(R \cdot I_1 / V) \quad \dots(1)$$

$$\text{但 } L_0 = \frac{\mu_0 AN^2}{d_0 + l/\mu_r}$$

로 求해진다. 壓着된 位置에서  $x$ 만큼 떨어진 位置의 電磁吸引力  $F$ 는

$$F = \frac{1}{2} i^2 \mu_0 AN^2 \frac{1}{(x + d_0 + l/\mu_r)} \quad \dots(2)$$

로 表示되고 可動部가 움직이기 始作한 후 運動式은

$$m \frac{d^2x}{dt^2} = k_1(d_1 - x) + k_2(d_1 - \Delta x_1 - x) + F_{01} - F_f - \frac{1}{2} i^2 \mu_0 AN^2 \frac{1}{(x + d_0 + l/\mu_r)^2} - B \frac{dx}{dt} \quad \dots(3)$$

이 成立하고 한편 可動部 運動中 電磁誘起 電壓을 고려한 電壓式은

$$0 = iR + \frac{\mu_0 AN^2}{(x + d_0 + l/\mu_r)} \frac{di}{dt} - I_1 \frac{\mu_0 AN^2}{(x + d_0 + l/\mu_r)^2} \frac{dx}{dt} \quad \dots(4)$$

와 같이 表示된다.

(3)式的 粘性抵抗( $B \frac{dx}{dt}$ )項과 마찰력 ( $F_f$ )은 一般的인 電磁開閉器에는 생략할 수 있고 식(4)에서의 電流值는 식(1)에 따라 急速度로 대부분 減少한 이후이므로  $\frac{di}{dt}$ 가 적어 무시될 수 있다. 그러던 式은 간단히 整理되고 식(4)를 식(3)에 代入하여 再整理하면

$$m \frac{d^2x}{dt^2} = - \frac{I_1^2 (\mu_0 AN^2)^3}{2R^2 (x + d_0 + l/\mu_r)^3} \left( \frac{dx}{dt} \right)^2 - x(k_1 + k_2) + F_{01} + k_1 d_1 - k_2 \Delta x_1 \quad (5)$$

와 같이 된다. 식(5)는 非線型 微分方程式으로써 解析的으로 풀 수 없고 具體的으로 特定值가 주어지면 數值的으로 풀어 갈 수밖에 없다. 식(5)를 풀면 可動部의 變位  $x$ 에 대한 速度, 時間을 求할 수 있다.

그러므로 可動部가 움직이기 始作하여 接點이 열리는 순간까지의 時間  $t_2$ 를 求하고 식(1)에서 求한 時間  $t_1$ 을 合하면 코일이 消磁되어 接點이 열릴 때까지의 時間  $T = t_1 + t_2$ 가 求해지고 勿論이 때 接點이 열리는 순간의 速度도 求할 수 있다.

### 2.3 arc發生量이 最少가되는 條件

電壓 電流가 同相이 아니면 電流零點에서 이미 接點은 位相角에 해당하는 電壓이 걸려 있으므로 再 arc가 發生할 可能性이 높아지고 있다.

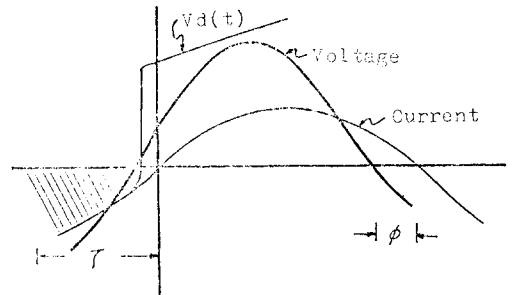


Fig 3. Condition of minimum arc occurrence

<그림 3>에서 보면 電流零點이전  $\tau$ 時에 接點코일이 消磁되었지만 arc는 持續되어 電流零點 근방에서 일단 消弧되어진다. 그러나 떨어져 가는 電極間의 電壓이 再 arc 發生 電壓(絶緣破壞 電壓)보다 높으면 다시 arc가 發生한다. 이렇게 되면 한번 接點이 開放되는데 發生하는 총 arc량은 電流 零點前과 後의 것을 合해야 한다. 筆者가 考案한 電磁開閉時期 制御回路를 利用하여 消磁時期 調整으로  $\tau$ 를 크게 하면 零點前 arc는 증가할지 모르나, 接點의 速度가 증가 및 間隙이 넓어졌으므로 再發生 電壓의 曲線이 급상승하여 零點後 arc가 적어지고  $\tau$ 를 적게하면 零點前 arc량은 적어지나 接點의 열리는 速度가 낮고 間隙이 좁아 零點後 arc量이 많아진다. 그러

므로  $\tau$ 를 調整하여 총 arc量이 最少가 되는  $\tau$ 를 찾을 수 있을을 알 수 있다. 이를 式으로 表現하면 電流零點前의 量은 接點이 열린 후 電流의 積分量에 比例하고 零點後에는 再 arc 發生 電壓과 接點간 供給電壓差의 時積分量에 比例한다고 볼 수 있고 이것의  $\tau$ 에 對한 편미분치가 「0」 되는  $\tau$ 가 最適의 時間이 된다.

$$\frac{\partial}{\partial \tau} \left[ B \int_{-t_0}^0 I_m \sin(\omega t + \phi) dt + \int_0^{\tau} [CV_0(1 - e^{-\alpha(t-t_0)}) - K \int v dt + V_m \sin \omega t] dt \right] \dots (6)$$

但  $t - t_0 > 0$

식(6)의 첫째項은 電流의 積分量, 둘째의 指數函數項은 arc가 끝날 때 絶緣電壓 恢復曲線, 셋째항은 接點이 運動中이므로 勵磁 코일이 消磁된 후 接點이 移動한 空隙을 나타내고, 마지막項은 供給電壓을 나타내고 있다.

식(6)을 定量的으로 解析한다는 것은 어렵고 電磁開閉器의 消磁時刻를 前後로 바뀌가면서

arc가 가장 적게 發生하는 點을 찾고 이  $\tau$ 에 앞서  $T = t_1 + t_2$ (ms)에 미리 消磁시키면 된다.

### 3. 實 驗

#### 3.1 實驗裝置概況

지금까지 arc의 發生 mechanism, 接點開放速度 및 再 arc 發生條件 및 arc 發生量을 最少로 할 수 있는 臨界點의 存在 可能性에 대하여 考察하였다. 이런 點을 實驗을 통하여 확인하기 위하여 實驗裝置를 考案하였다. 우선 電磁開閉器는 AC220V, 16A인 것을 택하고 負荷는 抵抗, 接點 4개중 單極으로 負荷를 ON-OFF하고 勵磁는 AC電壓으로 하지 않고 DC電壓 60V로 써 하고 接點 開放時 arc量을 檢知하기 위하여 photo transistor를 開放 接點에 近接시켜 arc發生時 일어나는 電壓을 증폭시켜 oscilloscope에서 觀察 촬영할 수 있도록 하였다.

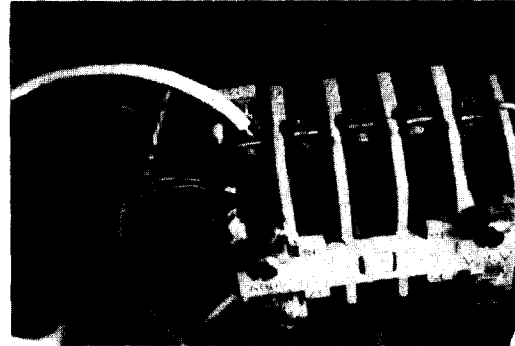
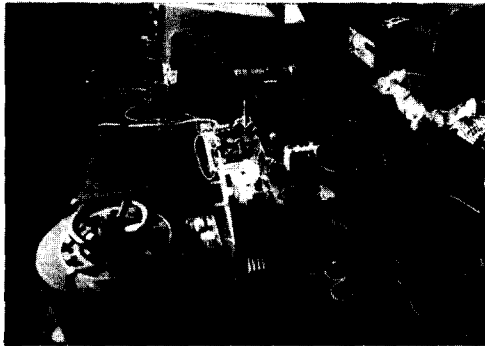


Fig 4. General arrangement of experimental device

Table 1. Table of magnetic switch and load

Contactor		Load	
Model	ASEAEF 105	Current	20A
Contact gap( $\Delta x_1$ )	2.5mm	Voltage	200V
Contact force( $F_{A0}$ )	194N	Resistor	10-200Ω
Mass of moving part(m)	0.098kg		

#### 3.2 接點 開放時期 調節電子回路

電源電壓과 負荷에 흐르게 될 電流를 檢出하여 波形을 矩形波로 변형하여 R/S Flip-Flop을 거쳐 電磁開閉器를 ON-OFF할 수 있도록 回路

를 構成하였다.

電壓波形的 임의 位置에서 R/S Flip-Flop 回路를 거쳐 電磁開閉器를 ON시키고 OFF시킬 때는 手動入力 信號는 임의로 넣지만 電流 波形的

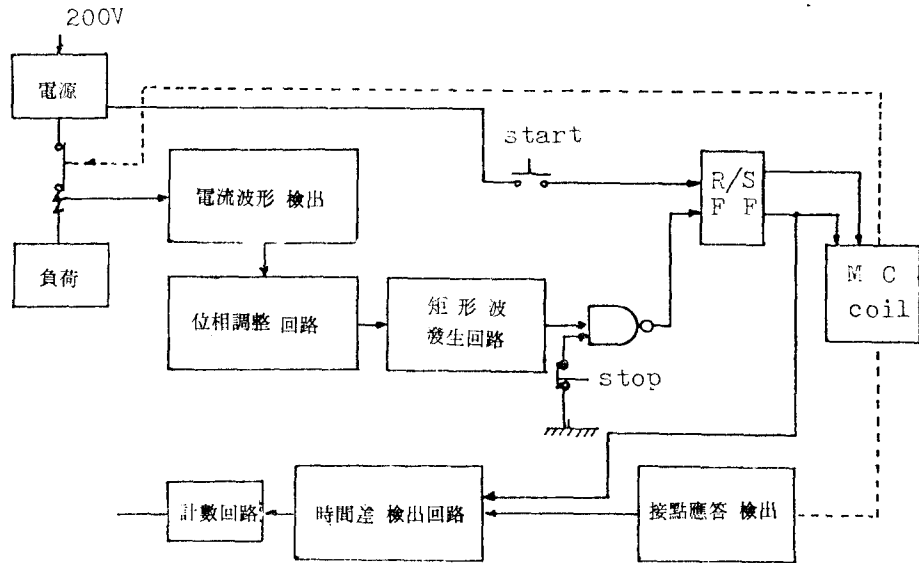


Fig. 5. Block diagram of electric circuit for experimental device

特定時刻과 일치할 때 出力이 나올 수 있도록 NAND gate를 利用하였고, 出力 接點의 응답時刻을 檢出하여 Counter에 넣어 Counter의 數置를 보아 가면서 arc가 最少가 되도록 電流位相回路를 調整할 수 있다.

#### 4. 實驗 結果 및 檢討

##### 4.1 magnet 코일 消磁時期 調節과 arc 撮影

식(5)에 本實驗에 利用된 電磁開閉器의 諸定數를 代入하여 數置解析法으로 電子計算機를 利用하여 可動接點의 速度를 求했고(부록 2 참조) 電流가 減少되어 吸引力 부족으로 spring反力에 의해서 開閉器의 可動部가 움직이기 始作하는 時間( $t_1=2.74\text{ms}$ )은 式(1)에서 求하였으며 또 可動部가 움직이기 시작하여 接點이 떨어지는 時間( $t_2=16.09\text{ms}$ )은 式(5)에 의하여 求하였다. 즉 우리가 接點이 開放되기를 원하는 時間보다  $T=t_1+t_2=18.83\text{ms}$  앞서 코일을 消磁시켜야 함을 말해 주고 이 시간을 늦추거나 앞당겨 가면서 arc發生量을 사진으로 관찰 撮影하였다.

Table 2. 電磁開閉器 諸定數

$k_1 : 480.7\text{N/m}$	$k_2 : 5215\text{N/m}$	$F_0 : 0.981\text{N}$
$d_1 : 4.7 \times 10^{-3}\text{m}$	$\Delta x_1 : 2.5 \times 10^{-3}\text{m}$	$N : 2200$
$R : 125\Omega$	$I_0 : 0.445\text{A}$	$I_1 : 0.058\text{A}$
$l : 0.118\text{m}$	$\mu_r : 4000$	$A : 140.8 \times 10^{-6}\text{m}^2$

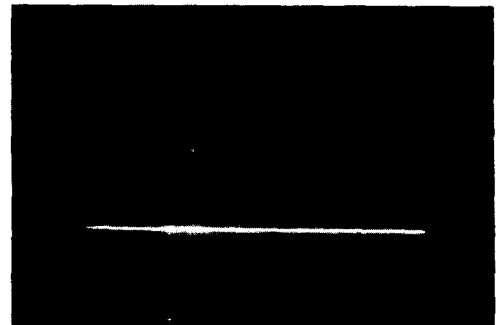
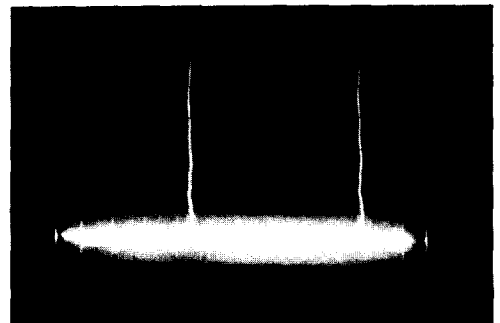


Fig 6. Comparison of arc between adjusted and unadjusted deenergizing time of magnetic coil

그림(6)은 oscilloscope에서 나타난 arc를 撮影한 그림이다. beam을 水平으로 圓轉히 sweep시켜 주고 이 시간에 開閉器를 OFF시킬 때 發生하는 arc가 光 transistor를 거쳐 증폭되어 vertical 信號로 들어와서 arc가 表示된다. (a)는

아무런 調整없이 무조건 消磁시켰을 때의 그림이고 (b)는 消磁時期를 調節하여 最少로 arc가 發生하고 있는 상태를 보이고 있다.

### 4.2 arc 最少點의 索出

筆者가 設計한 차단 制御回路에서 主調節 抵抗(電流位相 制御用 10kΩ)을 可變하면서 차단시간을 여러 가지로 변화시켜 發生 arc를 oscilloscope로 觀測한 結果를 아래 그림과 같이 나타내어 보았다.

그림(6)의 (a)(b)에 주어진 그림은 arc를 撮影하였을 뿐이고 量的으로 考察하기는 막연한 감이 있다. 그러므로 vertical 信號로 들어오는 것을 oscilloscope상에 크기로 나타내어 보기로 한 것이 그림(7)이다.

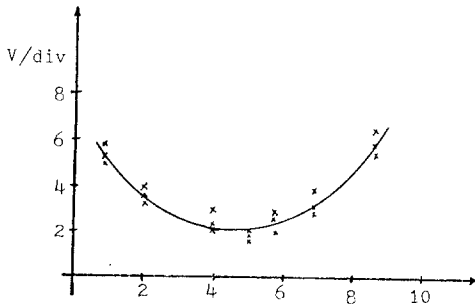


Fig. 7. Variation of arc voltage according to the change of control resistance

그림(7)에서 보면 主調節 抵抗이 5kΩ 前後에서 arc의 높이가 最低로 나타남을 알 수 있다. 즉 이 점이 最適狀態를 가르킨다.

## 5. 結 論

지금까지 arc發生 mechanism을 考察하고 이것에 따라 電磁開閉器에 있어서 이를 抑制하는 方法中 筆者가 考案한 電子回路를 利用하여 接點 開放時期를 制御함으로써 抑制가 可能함을 實驗을 통하여 確認하였다.

이 研究 過程中 다음과 같은 結論으로 要約할 수 있음을 알았다.

1. 開閉器 코일의 消磁時期를 적당히 택함으로써 arc를 最少로 줄일 수 있음을 알았다.
2. 筆者가 考案한 方法으로는 arc를 完全히 없앨 수 없다.

3. 接點이 열리는 過程은 機械的 裝置이므로 여러번 反復하는 過程에서 경우에 따라 예외적으로 벗어나는 경우도 發生하였다.
4. 開閉器의 設計를 적절히 改良하여 開放될 때의 空隙을 크게 하면 arc抑制에 効果적이다.
5. 本 理論과 裝置를 高壓 遮斷器에도 適用시킬 可能性이 엿보이고 있다.

本 研究에서는 arc가 最少 되는  $\tau$ 를 調整하여 한번 設定해 두면 電磁開閉器의 機械的 定數가 바뀌지 않는 한 實用面에 利用 可能한 것으로 보여진다. 그러나 앞으로 더 研究가 補充되어야 할 점은  $\tau$ 의 計算 및 推定法, 그리고 誘導性 및 容量性 負荷에 대해서도 研究가 繼續되어야 하겠거니와 高壓用 遮斷器에도 이 方法을 導入시켜 보는 것은 더욱 興味있을 것으로 본다. 그리고 電子回路를 IC化하면 價格이 低廉해지므로 回路의 복잡성 및 價格은 그렇게 重點을 들 필요 없다.

## 記 號 說 明

- A : 磁路斷面積
- B, C : 電氣的 單位係數
- $d_0$  : 接着時 面의 凸凹로  $d_0$ 의 間隙이 유지된다고 가정
- $d_1$  : 可動部의 最大 거리
- $F_{01}$  : release시 spring 反力
- $F_{A1}$  : 接點이 閉한 상태의 spring反力
- $F_f$  : 摩擦力
- $I_0$  : 壓着상태에서의 勵磁 코일의 電流
- $I_1$  : 힘의 平衡상태의 電流
- $I_m$  : 供給 電流 最大値
- $k_1$  : spring 1의 常數
- $k_2$  : spring 2의 常數
- K : 可動部의 速度에 관한 絶緣恢復 電壓의 係數
- l : 電磁開閉器의 磁路길이
- L : inductance
- m : 可動部의 質量
- N : 勵磁 코일의 捲數
- R : 勵磁 코일의 抵抗

$t_0$  : 絶緣電壓의 恢復時間에 關係한 지연시간

$V$  : 勵磁 코일의 電源電壓

$V_m$  : 供給電壓 最大値

$V_0$  : 絶緣恢復 電壓의 係數

$v$  : 可動部의 速度

$\Delta x_1$  : 可動部의 移動距離

$\phi$  : 位相差角

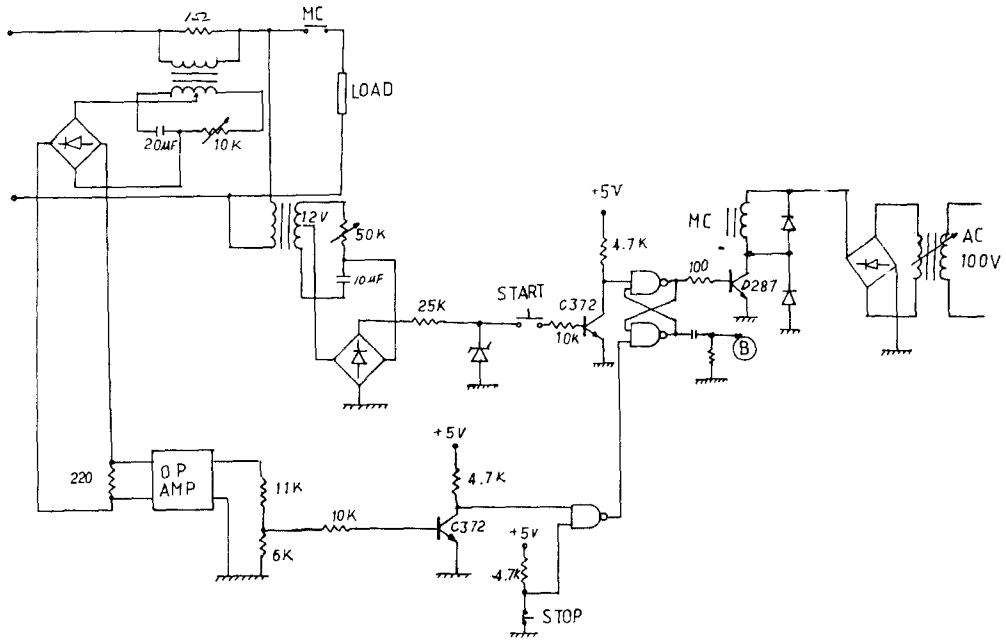
$\tau$  : lead time

## Refefence

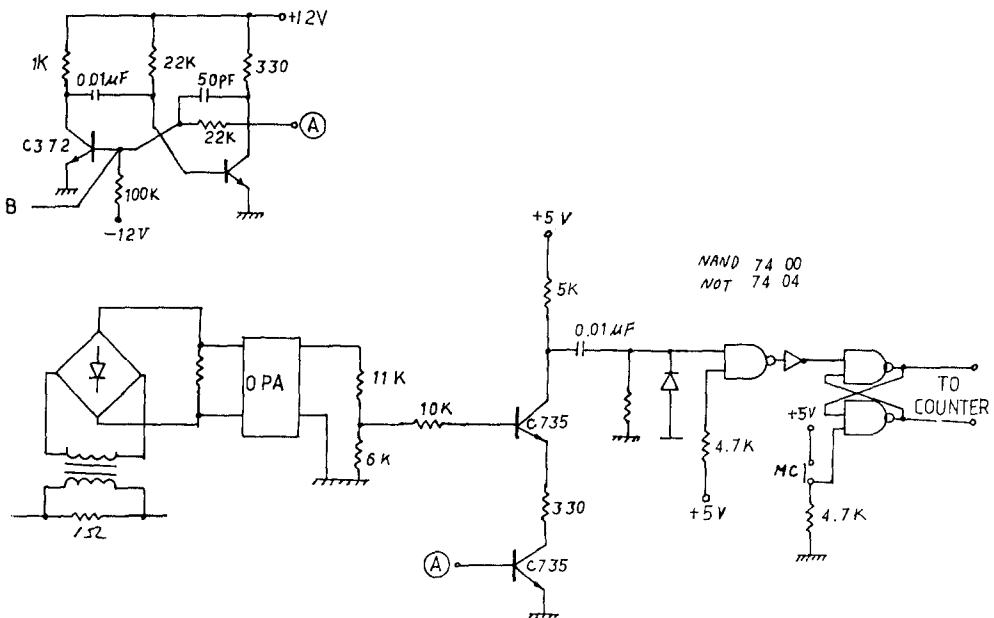
- 1) KISHIO ARITA : "Eutetic Silver-silicon Internally Oxidized contacts", IEEE Trans on Component Hybrids and Manufacturing Technology, Vol, CHMT 4, No 1, 1981.
- 2) MOLTON ANTLER : "Connector Contact Materials; Effect of Enviornment on clad Palladium, Palladium-silver Alloys, and Gold Electrodeposits", IEEE Trans Components, Hybrids and Manufacturing Technology Vo 1, CHMT 4, No 4, December, 1981.
- 3) JOHN L. HAYDU : "Contact Design for Air Break AC motor starters", IEEE Trans on Industry Application, Vol, 1A-17, No 4, July /August, 1981.
- 4) D. J MAPPS and P. J WHITE : "Performance Characteristics of Snap action Switches with Silver-Cadium-Oxide contacts", IEEE Trans on Components Hybrids and manufacturing Technology, CHMT 4, No 1, Mar. 1981.
- 5) 朴淳烈·盧彰注, "船用電磁開閉器의 Chattering 防止를 위한 性能改善에 關한 研究", 釜山工專大 論文集 第22輯, No 1, 1981.12.
- 6) D.H. HALE : "Phys Rev. 55 1199"(1948)
- 7) R.HOLM : "Electric Contacts", 4th ed New york Springer, 1967.
- 8) 電氣學會 : "遮斷器, 閉開器", 10th ed 1962.8.
- 9) C. J. NOH, I. R. Smith: "Chattering conditions in electromagnetic contactor", IEE Proc, vol. 127 P.B No. 5. sep. 1980.

부 록 [ I ]

接點開放制御電子回路 (1)



接點開放制御電子回路 (2)





부 록 [II]

接點速度 및 變位曲線

