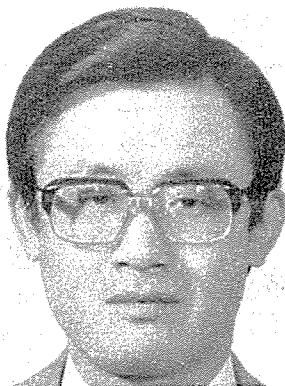


첨단科學技術의 레이저 應用

朴 漢 奎
〈延世大 電子工學科교수〉



◇ 머리말 ◇

레이저란 ‘誘導放出에 의한 光增幅’ (Light Amplification by Stimulated Emission of Radiation)에서 유래된 말로서 現代 物理學의 가장 뛰어난 업적의 하나로 평가되고 있다.

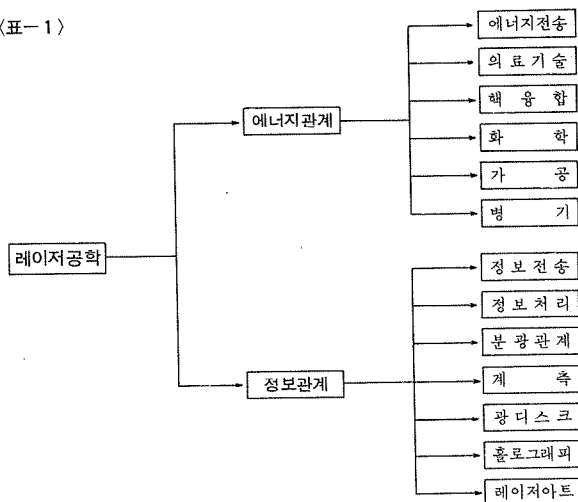
1950년 「T. H. Maiman」에 의해 Ruby 레이저가 최초로 發振에 성공한 이후 지금까지 많은 종류의 레이저가 개발되고, 이러한 레이저의 성질을 이용하여 分光學을 비롯한 순수물리학分野 뿐만아니라, 醫學, 生物學, 工學, 通信, 우주항공工學, 레이저병기 등 그 응용이 확대되어 지금은 현대 테크놀로지의 주역으로서, 또한 앞으로 電子産業을 이어갈 중핵사업으로서 성장이 기대되는 光産業, 光技術의 핵심이 되고 있다.

그러면 이처럼 오늘에서 내일을 향해 우리들 사회에 커다란 기여를 할 레이저의 應用現況에 대해 살펴보기로 하자.

◇ 應用現況 ◇

레이저광선이 갖고 있는 여러가지 성질 즉, 단색성, 가간섭성, 지향성, 집광성, 고휘도 등

〈표-1〉



을 이용하여 이제까지는 생각지도 못했던 일들

을 해내고 있다. 그 응용은 모든 분야로 번져가고 있으며 앞으로 더욱 더 그 범위는 커질 것이 분명하다.

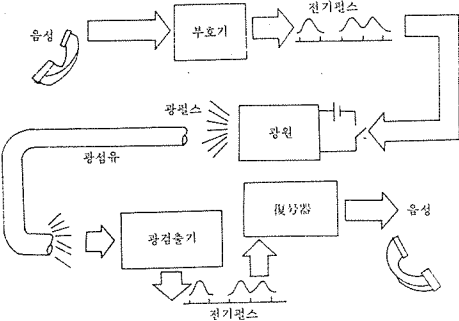
[표 1]은 레이저공학의 응용분야를 간단히 요약한 것이다.

(1) 光通信分野

전화회선을 비롯한 많은 분야에서 실용화되고 있는 레이저광선과 광섬유에 의한 光通信시스템이 있다. 레이저광선이 갖는 특성을 이용하여 정보를 레이저광의 斷續信號로 광섬유를 통해 정보를 보내는 시스템이 광통신시스템이다.

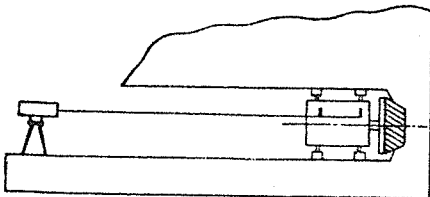
이제까지는 빛대신 전자가, 광섬유대신 동선이 그 기능을 맡아 왔다. 광통신시스템은 전자통신시스템에 비해 월등한 특색을 갖고 있다. 무엇보다도 대역폭이 커서 다중통신이 가능하다는 것, 전기와 달리 누전등의 사고를 일으키거나 잡음의 영향을 받거나 하지 않는다는 것, 가벼

(그림 1) 디지털 광섬유 통신방식



(그림 2) 어라이먼트 응용장치

● Tunneling



워서 취급이 용이하다는 것등을 들 수 있다.

이미 텔레비전중계차나 인공위성자동차의 일부, 전화 및 건물안의 통신시스템 같은데 실용화되고 있으며 급격히 그 이용이 늘어갈 것으

로 생각된다.

(2) 光컴퓨터

光컴퓨터도 여러가지로 생각할 수 있다. 종래의 컴퓨터의 논리소자를 스위칭 동작이 아주 빠른 광소자로 바꾸려 하는것, 빛의 특징을 그대로 살려 2차원인 채로 画像를 並列的으로 연산 하려는 것, 다수의 광소자를 병렬시켜 디지털 연산의 정확성으로 자유프로그램을 짜는 특징과 병렬 연산의 고속성을 아울러 이용하려는 것 등이 있다.

실제의 기술의 예를 들면 다음과 같다. BSO (Bismuth Silicone Oxide) 라고 하는 물질을 사용한 홀로그램소자는 이를 파괴하는 일 없이 화상정보를 써넣고 지울 수 있다. 이때문에 화상정보를 디지털로 바꾸지 않은 채로 화상처리가 가능해진다.

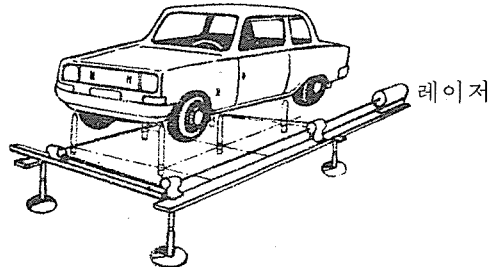
종래의 컴퓨터에 의한 정보처리와는 비교도 할 수 없는 고속의 화상처리가 가능하다. 광컴퓨터는 전자컴퓨터에 비해 이론적으로는 2~3 배의 단위가 아니라 몇백만배, 몇천만배의 고속연산이 가능한 것으로 되어 있다.

(3) 산업용 응용分野

① 어라이먼트

소출력레이저로 공간에 기준직선을 설정하는데 수신단에 포토다이오드로 레이저빔을 수신하여 위치를 재거나 고정시키는데 사용된다.

● Car-body Repair System



② 결함검출

레이저빔은 휘도가 높고 지향성이 높기 때문에 반사면이 균일하면 입사각과 반사각이 같아 일정한 양의 빛이 수광소자에 검출이 되나 불규

칙하면 난반사되어 빛의 양이 감소된다. 이를 이용하여 레코드판에 투사하여 자동적으로 원하는 곡의 위치에 player가 위치하게 하며 매끄럽고 평평해야 하는 물질에 흠이 있나 없나를 검출한다.

③ 절단

Gas Laser인 CO₂ laser를 이용하여 절단한 철판은 절단면이 정밀하고 깨끗하다. 그래서 의료분야에서 무혈수술메스로 레이저를 사용하고 있다.

(4) 레이저 핵융합분야

핵분열을 이용한 현재의 원자력을 흔히 「제 3의 불」이라고 한다. 이보다 더 진보된 핵융합에 의한 에너지를 인류에게는 「제 4의 불」이라

합반응은 10⁻⁹초 이하라는 짧은 시간에 진행되는 것이기 때문에 磁氣場에 의한 플라즈마의 폐쇄를 필요로 하지 않는다.

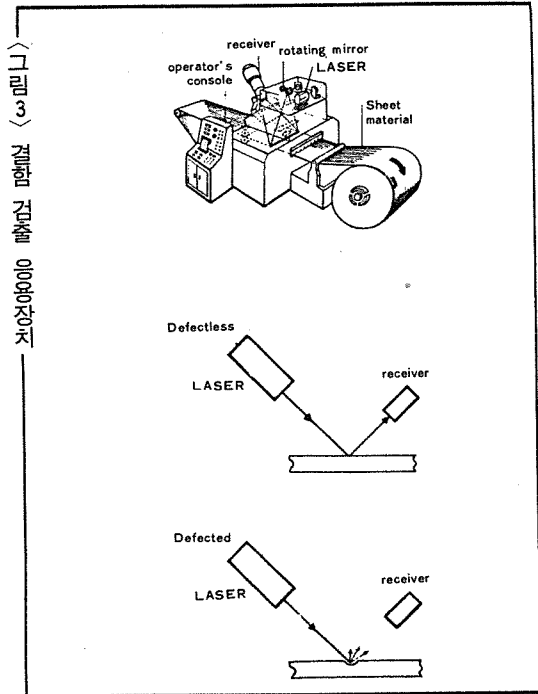
미국의 로스알라모스 국립연구소가 1977년 5월 이산화탄소 레이저를 이용한 열핵융합 반응에 첫 성공을 한 이후 각국이 레이저 핵융합 장치의 건설을 서두르고 있다.

(5) 의료분야

레이저광선을 이용한 의료기술도 대단한 진보를 보이고 있다. 레이저광선이 갖는 고해상도를 이용하여 몸안의 아픈곳을 자세히 관찰하거나 레이저메스로 수술을 하거나 아픈곳을 태워 치료하는 기술같은 여러가지 형태로 의료분야에서도 레이저는 이용되고 있다.

(6) 비디오 디스크

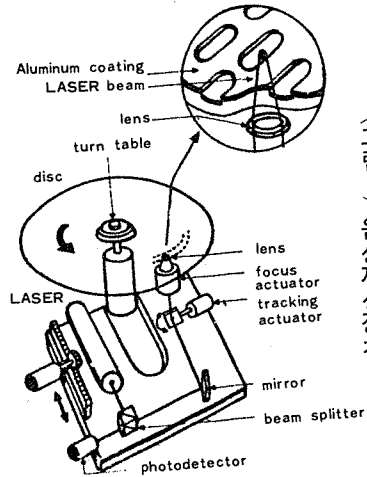
비디오디스크의 표면은 플라스틱으로 덮여져



부르기도 한다.

그중 핵융합을 실현하기 위해 레이저를 이용하는 방법이 있다.

레이저 핵융합에서는 중수소, 3중수소로 된 연료小球에 레이저를 쬐어 핵융합반응의 점화 온도(약 1억도)로 가열한다. 연료소구는 본래의 밀도의 약 1만배까지 높아지게 된다. 핵융



있어 레이저빔으로 화면영상이나 음성을 재생시키는데 기계적 마찰로 인한 잡음이나 disk의 마모가 없으므로 양질의 영상과 음성재생이 가능하다.

(7) 군사적 응용분야

① 레이저 거리측정기(Laser Rangefinder)

레이저빔이 목표물에서 반사되어 오는 시간을 측정하여 거리를 판단할 수 있다. 주로 Ruby와 Nd-glass가 사용되고 있다. Ruby보다는Nd-

glass가 많이 개발되어 있는데 pulse rate가 늦어 지상용 tank 용으로 개발되어 있다.

② 레이저 레이더(Laser Rader)

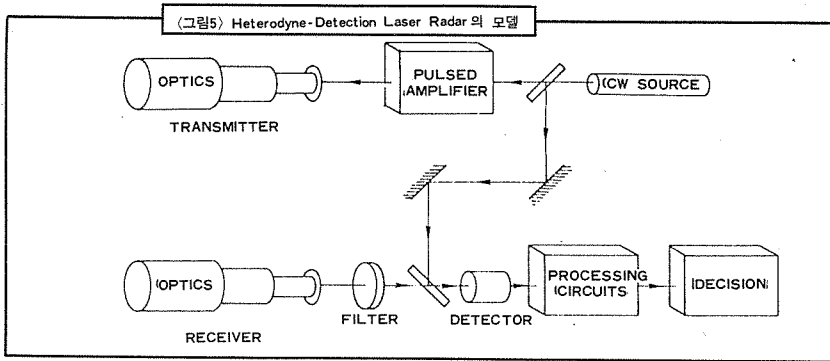
레이저 거리측정기는 직선거리만을 측정하는 반면 레이저 레이더는 직선거리 뿐만 아니라 방향과 속도까지 측정할 수 있는 장비이다. 레이저 레이더는 파장이 마이크로파 보다 훨씬 짧고, 광선의 분산도가 크지 않기 때문에 장거리에 떨어져 있는 목표물의 측정에도 분해능이 훨씬 높아 목표물의 식별도 가능한 것이다. 대기중에서 레이더의 사용은 레이저 산란현상때문에 장거리 보다는 10km 이내에 사용되므로 Laser Radar는 레이저 탐색추적기로 응용하기에 적합하다.

반응에너지를 레이저 에너지로 변환시키는 것이다.

이들 고출력에너지는 두가지 유형으로 병기화하는데, 하나는 축적된 에너지를 집약시킴으로서 파괴효과를 얻는데 예를들면 레이저총을 들 수 있고, 다른 하나는 다량의 에너지를 극히 짧은 시간에 목표물(중수소)에 명중시킴으로써 수소탄을 점화하는 기폭용으로 쓰는 방법이다.

핵융합에 쓰는 2 ns~600J의 레이저(300Gw-att)는 수소기폭용에 쓰이는 열량이다.

CW 레이저로서 메가와트(MW) 수준에 달한다면 레이저파괴병기는 대단한 위력을 나타낼 것이다.



③ 레이저유도병기

레이저조명기로서 목표물을 조사하고 그 반사광선을 쫓아가는 장비를 탄두에 장치함으로써 자동적으로 목표물로 날아가는 유도탄은 재래식폭탄보다도 명중율을 10배 이상 증가시켜 실제적으로 위력있는 병기로 등장했는데 이중 대표적인 것이 Smart탄이다.

④ 레이저파괴병기

대출력 레이저인 TEA (Transverse Excited Atmospheric) 레이저, Gas Dynamic 레이저, Chemical 레이저 등이 이용된다.

TEA 레이저는 방전을 평상기압정도에서 일으키는 획기적인 레이저 발전장치이다. Gas Dynamic 레이저는 기체를 고온으로 가열하여 초음속노즐을 통해 발산시킴으로써 에너지의 반전상태를 얻는 것이며 Chemical 레이저 역시 화학

◇ 맺는말 ◇

레이저무기 개발에 의한 光戰爭의 위험은 있지만 의료, 공업, 정보, 예술등 레이저 테크놀로지는 거의 모든 인간영역에서 연구개발이 추진되고 있다.

의료나 진단에의 진출은 의로기술을 크게 뒤바뀌고 있으며, 정밀가공기술에 도입되면서 초LSI를 우리에게 가져다 주어 보다 소형으로 보다 용량이 큰 컴퓨터를 생활속으로 파고들어 오게 하고 있다.

정보처리면에서는 전면적인 光時代가 오면 우리들은 기억용량의 제약따위를 받지 않고 매스 정보를 자유로이 얻고 또 보낼 수도 있게 된다.

따라서 이제 레이저는 우리 생활에서 떼어 놓을 수 없는 중요한 도구가 되고 있다.