

# 로봇 팔과 시각 연구의 배경과 동향

鄭 明 振  
(韓國科學技術院 助教授)

## ■ 차 례 ■

- |  |  |
|--|--|
| <ol style="list-style-type: none"> <li>1. 서 론</li> <li>2. 로봇과 NC기계</li> <li>3. 로봇 팔             <ol style="list-style-type: none"> <li>1) 로봇의 Type</li> <li>2) Hardware Components</li> <li>3) 제어 장치와 방법</li> <li>4) 기타 문제점</li> </ol> </li> </ol> | <ol style="list-style-type: none"> <li>4. 로봇 시각             <ol style="list-style-type: none"> <li>1) Image Devices</li> <li>2) 인식방법</li> </ol> </li> <li>5. 시각 센서에 의한 로봇 제어</li> <li>6. 결 론<br/>참고문헌</li> </ol> |
|--|--|

## ① 서 론

최근들어 국제 경쟁력 강화와 생산가의 절하 그리고 생산품의 품질 향상을 위하여 생산 공정의 자동화(Automation)에 대한 관심이 높아지고 있으며 국내외 학술지에 특집으로 많이 발표되고 있다.<sup>1)~6)</sup> 아울러 생산 공정의 자동화에 절대적으로 필요하며 자동화에 유연성을 더하여 주는 로봇에 대한 연구와 개발도 국내외에서 활발히 진행되고 있다.

이러한 로봇의 사용은 인간의 작업조건의 향상과 품질 향상등 많은 이점을 주고 있으나 현 시점에서 의 문제점들은 기술적인 면으로는 로봇 팔의 정확도(Position Accurany)나 지능(Intelligence) 기능에 있으며 사회적인 면으로는 노사 문제등을 들 수 있다.

이 글에서는 현재의 로봇의 기능을 발전시키기 위하여 필요한 기술적인 면 중 로봇 팔 (Robot Arm 혹은 Manipulator)과 로봇에 지능을 더하여 주는 감각기관 중 눈(Robot Vision)에 대한 배경과 현재의 연구 진전 상태에 대하여 기술하고자 한다.

## ② 로봇과 NC 기계

로봇은 Webster 사전에는 "A device that performs functions ordinarily ascribed to human being or operates with what appears to be almost human intelligence"로 정의되어 있으며 좀 더 기술적으로는 "A programmable, multi-function manipulator designed to move materials, parts, tools, or specialized devices through variable programmed motions for the performance of a variety of tasks"로 RIA (Robot Institute of America)에서는 정의하고 있다. 기존의 NC 기계와 기능면에서 비교한다면 유연성(Flexibility), 재프로그래밍 가능성(Reprogrammability), 그리고 재 사용성(Reuseability)으로 구별시킬 수 있다. 특수목적으로 제작되는 NC 기계가 완전 규격화된 생산량이 많은 자동생산 공정에 쓰이는데 비하여 로봇은 노동 집약적이며 비교적 적은 양의 생산 공정(Batch Production)에 유리하다. 이러한 NC 기계는 1949년 미국 공군과 MIT의 Radiation Lab에서 금속 절삭 기계(Milling Machine)의 제작으로 시작되었으며 Cutting path가 기록되어 있는

입력 tape 을 읽으므로서 instuction 에 따라 기계를 제어하는 방식이다. 1960년 후반 대형 컴퓨터의 출현과 함께 여러 개의 기계를 동시에 제어하는 DNC (Direct Numerical Control) 기계가 발달되었으며 그 후 소형 컴퓨터의 개발과 함께 계층적으로 제어하는 CNC (Computer Numerical Control) 방식이 사용되고 있다.

한편 로봇은 1947년 미국의 Argonne National Lab 에서 방사능 물질을 취급하기 위하여 master-slave 형으로 개발되었으며 1961년 MIT Lincoln Lab 에서 인간의 도움이 없이도 움직일 수 있는 컴퓨터에 의한 로봇이 최초로 등장되었다.<sup>7)</sup> 이 기간중 산업계에서 많은 로봇제작이 진행되었으며 1967년 Stanford 대학의 SAI project에 의해 Victor Scheinman 이 지금의 Stanford 로봇 팔과 MIT 로봇 팔(상품명은 PUMA)를 제작하였다.<sup>8)</sup> 이렇게 개발된 CNC 기계나 로봇은 지금 상당한 수준에 있으며 미래의 자동화된 공장은 앞에 언급한 기계와 기타 센서(sensor) 그리고 AI (Artificial Intelligene)의 도입으로 이룩될 것이며 FMS (Flexible Manufacturing System)의 미래는 밝다고 하겠다.

### 3 로봇 팔

이 절에서는 로봇의 팔에 대하여 논하겠다. 로봇 팔은 머니플레이터(Manipulator)라고도 하며 link (rigid body)와 joint 와의 연합체이다. 일반적으로 첫 번째 link 는 받침대에 연결되어 있고 마지막 link 는 조립(assembly)을 할 수 있게끔 end-effector (hand 혹은 gripper)가 붙어 있다. 이러한 로봇 팔은 다음의 사항에 의해 구조적으로 결정지어 진다.

#### 1) 로봇의 Type

첫 번째는 작업 공간(Work space)이며 첫 번째 link 와 받침대와의 교차점으로 부터 로봇 팔을 길게 내밀었을때의 팔의 길이로 결정되는 공간을 일컫는다. 이에 따라 필요한 최소한의 팔의 길이가 결정된다. 또한 작업 공간내의 실제로 팔이 미치지 못하는 공간을 최소한의 줄여야 한다.

두 번째는 자유도(degree-of-freedom)이며 작업 공간내의 임의의 위치와 방향으로 end-effector 를 놓게하기 위해서는 최소한 6개의 자유도가 필요하다. 이를 위해서는 6개의 joints 와 hand 가 필요하다.

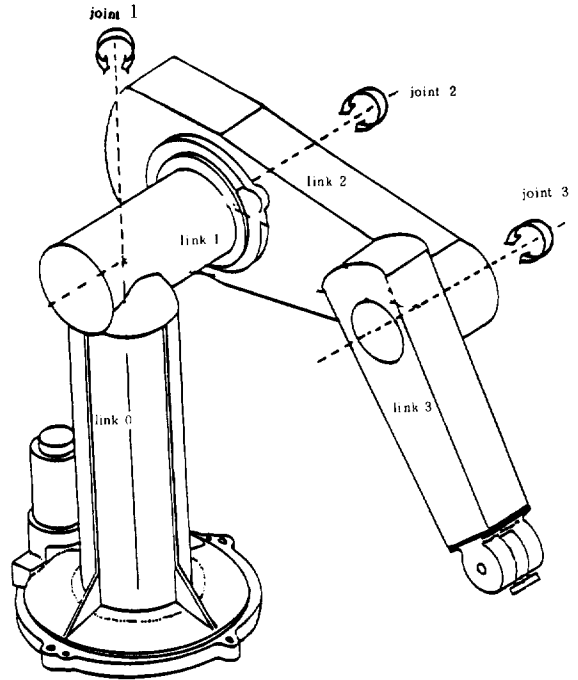


그림 1. PUMA 로봇 팔의 link와 joint

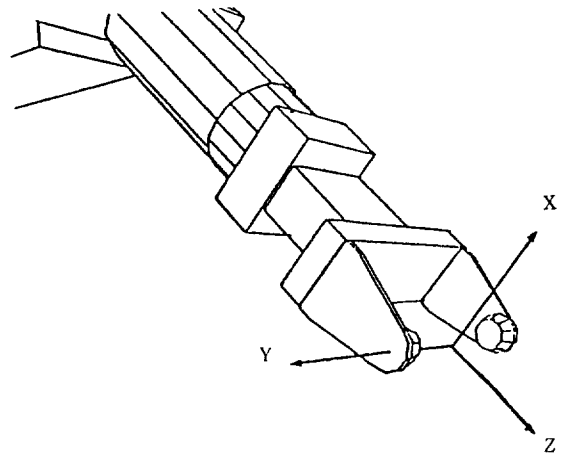


그림 2. 로봇 팔의 end-effector

위의 조건들을 만족시키는 여러가지 형태의 로봇 팔을 상상할 수 있으나 구조상 간단하여 복잡한 운동 방정식을 간단히 표현할 수 있고 end-effector 의 임의의 위치와 방향에서 joint 의 값을 계산하기 위해서는 대개 다음의 세가지 형태로 구분할 수 있다.

#### a) Humanoid Type

모든 joint 가 rotary joint 이며 현재 가장 보편적으로 사용되는 로봇 팔이며 상품화된 것으로는 PUMA, Cincinnati Milacron T3 등이 있다. 이러

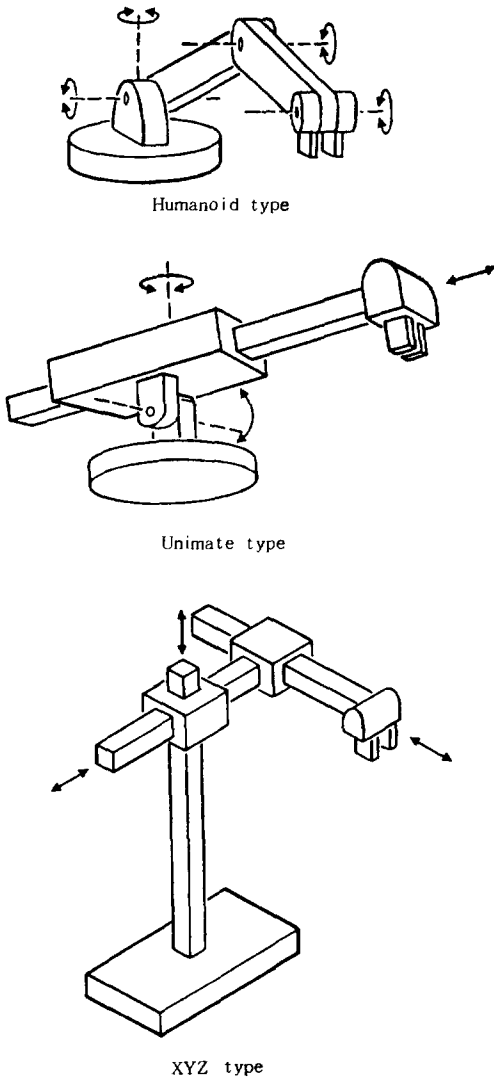


그림 3. 로봇 팔의 형태

한 형태의 로봇 팔은 물체의 상단부 혹은 하단부를 용이하게 접근할 수 있어 가장 유연하여 장애물도 쉽게 피할 수 있다. 또한 같은 작업 공간에서 다른 로봇 팔과 조화를 이루며 작업을 수행할 수 있는 장점이 있다. 이에 반하여 단점은 다른 형태의 팔에 비하여 위치의 정확도가 떨어지며 두번째와 세번째 joint에 미치는 중력 토크(gravity torque)의 변화량이 크고 특히 세 번째의 joint 경우 관성의 변화가 크다는데 있다.

b) Unimate Type

이 형의 로봇 팔은 주어진 작업량에 대하여 가

장 작은 무게와 작은 구조로 만들어 질 수 있는 장점이 있으며 처음 두 joint는 rotary joint 이고 세 번째 joint는 prismatic joint (직선운동)이고 나머지 세 joint는 rotary joint로 구성되어 있다. 잘 알려진 로봇 팔로서는 Stanford로봇 팔과 Unimate 로봇 팔등이 있다. 이 팔의 특징은 처음 세 joint의 축이 거의 서로 직각을 이루기 때문에 위치를 비교적 정확하게 얻을 수 있으며 주어진 팔의 크기에 비하여 큰 작업 공간을 얻을 수 있다는데 있다. 또한 같은 작업 공간에서의 다른 팔과 비교적 쉽게 조화를 이루며 작업을 행할 수 있다. 이 로봇 팔은 앞에서 언급한 Humanoid형과 같이 두번째와 세 번째 joint에 중력 토크의 변화가 크고 counterbalancing의 문제가 있으며 세 번째 joint가 직선운동을 하기 때문에 장애물을 피하는 능력이 좋지 않으며 또한 설계에 문제점이 되고 있다.

c) XYZ Type

그림에서 볼 수 있듯이 첫 세 joints의 축은 서로 완전 수직으로 되어 있고 직선 운동을 하며 나머지 세 joint는 앞의 형태와 같은 rotary joint로 되어 있다. 이러한 로봇 팔은 IBM RSZ 또는 Hitachi America series에서 볼 수 있다. 다른 형의 로봇 팔에 비해서 탁월한 정확한 위치를 얻을 수 있으며 좌표계에 평행되는 모든 점에 대하여 일정한 정확도를 구할 수 있다는데 있다. 또한 물체를 들어 올릴 때 중력의 변화에 무관하기 때문에 제어 방법도 간단하게 되며 무거운 물체를 정확하게 취급할 수 있다. 한편 전체적인 구조가 크며 같은 작업 공간에서 다른 팔과의 동작이 제한되며 처음 세 joint의 설계가 다른 두 형태에 비하여 어려움다는 게 단점이다.

2) Hardware Components

로봇 팔을 구동시키기 위하여 각 joint 축에 구동 장치가 있다. 사용되고 있는 구동 장치는 전기, 유압 그리고 기압등이 있으며 각각 장단점이 있다. 그러나 비교적 빠른 servo를 할 수 있고 깨끗하고 유지가 간편한 전기구동 장치가 가장 많이 사용되고 있다. 그 중에서도 영구 자석 DC 모터가 많이 사용되는데 이는 토크(torque)와 속도와의 특성때문에 servo가 용이하며 대부분의 task가 2~4초의 짧은 duty cycle에서 특성이 좋기 때문이다.

Stepping motor나 electrohydraulic pulse motor가 사용되나 정확성이나 긴 회전 운동때문에 문제점이 있으며 최근에는 비교적 값이 싸고 큰 토크를 얻을 수 있는 AC 모터가 사용되고 있다. 이

러한 전기 구동 장치는 빠른 속도에서 최대 출력이 전달되기 때문에 속도 감속 장치의 사용이 필수 불가결하며 이러한 장치로 변속 장치(gear)가 사용되는데 역회전이 가능한 변속 장치의 경우 stalled condition에서의 모터에 발생하는 열때문에 인가된 부하나 자체 무게등에 의한 위치 변화를 지키기 위하여 shaft brake 혹은 shaft lock 이 필요하다.

변속 장치로서 로봇트 팔에 가장 많이 사용되는 것은 "Harmonic Drive" 라는 변속 장치인데 아주 간단한 구조와 큰 변속이 가능하다는 점(78~320/per stage) 그리고 소형이라는 점이 특징이며 또한 변속 장치에서 요구되는 낮은 backlash, high stiffness 그리고 가벼운 무게등 많은 장점을 지니고 있다. 적은 backlash 구동 장치의 경우 작고 가벼운 빠른 brake 를 motor 축에 설치할 수 있으며 일정한 힘을 가하는 brake 대신 인가하는 힘을 변화시킬 수 있는 brake 이 바람직 하다. 또한 로봇트 팔의 구조상 구동 장치를 joint 축 상에 설치 못할 경우 힘을 전달하는 케이블, 변속 장치, 막대나 shaft 등 remote prime mover 가 필요하게 된다. 그러나 여러 joint 를 거치는 동안 정확성이 떨어지기 때문에 이를 위해서 각 joint 축 상이나 바로 앞 단계의 link 에 설치 하는게 일반적인 추세이다.

### 3) 제어 장치와 방법

각 로봇트마다 독특한 제어 방법이 이용되고 있지만 현재 사용되는 대표적인 방법은 계층제어방식이며(hierarchical control) 마이크로 컴퓨터( $\mu$ -Computer)로 통괄적인 제어를 하고 각 joint 마다 마이크로 프로세서( $\mu$ -processor)로 독립적으로 제어 하는 것으로 최종 단계는 디지털이나 아날로그 방식으로 servo 하는 것이다.<sup>9)</sup> 이때 joint 의 위치나 속도에 대한 정보는 optical encoder 에 의해 얻어지며 optical encoder 는 절대 위치를 알 수 있는 absolute optical encoder와 회전 방향과 hole 의 수에 의해 위치를 결정하는 incremental encoder 두 가지가 사용된다. 또한 full scale motion 을 정확하게 측정하기 위해서는 12 bits 정도의 정밀도를 요구한다.

로봇트 제어의 목표는 바라는 trajectory , 주로 end-effector 의 path 를 정하여진 시간내에 따라 가겠끔 하는 것이며 이를 위해서 첫 번째로 고려하여야 할 것은 trajectory planning 이다. Trajectory 는 두가지 방법에 의하여 얻어 질 수 있는데 한 가지 방법은 처음 위치와 방향에서 원하는 위치와 방향으

로 실제로 end-effector 를 옮기면서 이에 필요한 joint 의 값을 teach mode 에서 얻는 방법이며 다른 방법은 로봇트 팔의 기하학적인 구조로부터 얻어지는 Kinematics 문제를 역으로 풀어 해를 구하는 방법으로 처음 위치와 방향 그리고 최종의 위치와 방향 그리고 허용하는 error 의 범위를 함께 풀어 중간 과정에서의 end-effector 의 위치와 방향을 결정하는 방법이다. 두번째 방법은 프로그램이 복잡하고 알고리즘 개발이 비교적 어려운 반면 일단 결정되면 어떠한 복잡한 trajectory 에 대해서도 operator 의 힘겨운 도움없이 trajectory 를 구할 수 있다. 또한 후자의 경우 앞으로의 지능 로봇트 또는 FMS 에 절대적으로 필요한 방법이라 할 수 있다.

다음 두번째로 고려하여야 할 것은 로봇트 제어 알고리즘이다. 이를 위해서는 로봇트 팔의 수학적 모델이 필요하다. 이 모델을 구하는데 여러가지 방법이 있으며 이 중 가장 대표적인 방법은 Lagrange-Euler 방법으로 이를 통하여 구하여진 모델은  $n$ 개의 자유도를 갖는 로봇트 팔의 경우  $n$ 개의 highly coupled 이차 비선형 미분 방정식으로 표현된다.<sup>10-11)</sup>

현재 사용되고 있는 제어 알고리즘은 앞의 수학적 모델을 간소화시킨 다시 말하면  $n$ 개의 decoupled 이차 시스템으로 취급하고 각각의 이차 시스템에 대해 PD (Proportional and Derivative) 제어를 하는 것이다. 이 방법은 비교적 느린 속도로 움직이는 로봇트 팔의 제어에는 효과적이거나 빠른 속도 또는 큰 inertia 의 변화에는 간소화시키는데 이용한 가정에 어긋나기 때문에 정확성이 결여되어 있다. 이에 따라 빠른 속도나 부하의 변화에 빨리 적응할 수 있는 제어 알고리즘이 필요됨에 따라 많은 방법들이 제시되고 있다.<sup>11)~12)</sup>

### 4) 기타 문제점

End-effector 를 원하는 위치에 옮겨 놓은 다음 물체를 옮기거나 조립하는등 물체와 상호 작용하는 과정에서 고려하여야 할 것은 end-effector 의 문제이다. 현재 사용되는 end-effector (혹은 gripper) 는 on-off 의 단순한 동작을 하기 때문에 견고하지 못한 물체를 취급할 수 없고 조립 과정에서 섬세한 작업을 할 수 없는 커다란 약점을 지니고 있다. 이를 개선하기 위하여 요즘은 다관절 로봇트 손에 대한 연구가 활발히 진행 중이다.

#### 4 로봇트 시각

공장의 자동화는 경제적인 측면과 사회적인 측면에서 시작된 것이지만 이를 위해서는 기계의 유연성 적응성등 기술적인 면이 절대적으로 요구된다. 이러한 특성은 여러가지 센서를 이용함으로써 가능하다.

로봇트에 사용되는 센서는 크게 내부센서(Internal Sensor)와 외부센서(External Sensor)로 구분되며 내부 센서는 로봇트 팔의 기본적인 동작에 필요한 optical encoder, potentiometer 또는 tachometer 등의 joint 의 위치와 속도를 측정하기 위한 것이고 외부 센서는 다시 크게 두가지로 나누어 접촉 센서(Contact Sensor)와 비접촉 센서(Non-contact Sensor)로 구분할 수 있다. 접촉 센서에는 tactile, pressure 나 force 센서처럼 접촉함으로써 물체의 접촉면의 패턴, 물체의 무게 또는 물체의 작용하는 힘과 모우멘트(moment)를 측정하는 것이 있다. 다음 비접촉 센서에는 proximity 센서, laser range finder, ultrasonic 센서와 visual 센서가 있다. 이러한 센서들로부터는 물체와의 거리 혹은 물체의 위치와 방향등을 측정한다. 이 중에 visual 센서는 적절한 알고리즘을 이용하면 물체의 인식까지도 할 수 있다. 여러가지 센서중 지금 연구가 가장 활발하고 중요한 visual 센서(시각센서)에 대하여 이 절에서는 논하겠다.

컴퓨터를 이용한 시각에 대한 연구는 1960년대에 시작되었으며 1967 Stanford Hand/Eye Project에서 연구가 본격화되었으며 실용화 되기 시작한 것은 1970년 후반 컴퓨터 하드 웨어의 발달보인한 값싼 preprocessor의 개발후라 말 할 수 있다.

##### 1) Image Devices<sup>13)</sup>

물체에 대한 정보는 시각 센서에 의하여 전기적인 신호로 변환된다. 이를 위해 사용되는 시각 센서로는 크게 진공관형의 vidicon camera와 반도체형의 diode array camera인 CCD와 CID로 구분된다. 최근에는 CCD 방식의 camera가 많이 사용되는데 이는 신호의 drift가 작고 왜곡이 적고 견고하며 scan rate을 조정할 수 있기 때문이다. 시각센서에 의해 전기적으로 바뀐 물체에 대한 정보는 real time frame digitizer에 의해 64 × 64개의 영상요소(pixel)로부터 512 × 512개의 pixel로 바뀌어진다. 또한 각 pixel은 명암(brightness)에 따라 gray level이 정하여 지는데 1bit의 경우 binary level 즉 0이나 1로 표시되며 8bits인 경우는 2<sup>8</sup>=256

level로 표시된다. 이때의 문제는 첫째로는 메모리 용량이다. 예를 들어 256 × 256 pixel과 4bit의 srey level 경우 256 × 256 × 4 bits가 필요하게 되고 display를 위해서는 frame buffer가 필요하다. 둘째는 data 전송 문제이다. 앞의 경우처럼 image의 display를 위해서는 초당 100K bytes의 정보가 전송되어야 하기 때문에 DMA 방식이 이용된다.

셋째는 processing time인데 엄청난 data를 처리 할려면 여러가지 변환이 필요하게 되며 이를 위해서는 LUT(Look up table)과 효과적인 Subroutines이 필요하게 된다. 위와 같은 문제를 극복하기 위해서는 interface preprocessor와 같은 special purpose processor가 절대적으로 필요하다. 또한 영상을 display하기 위해 display system과 고정밀도의 monitor가 요구된다.

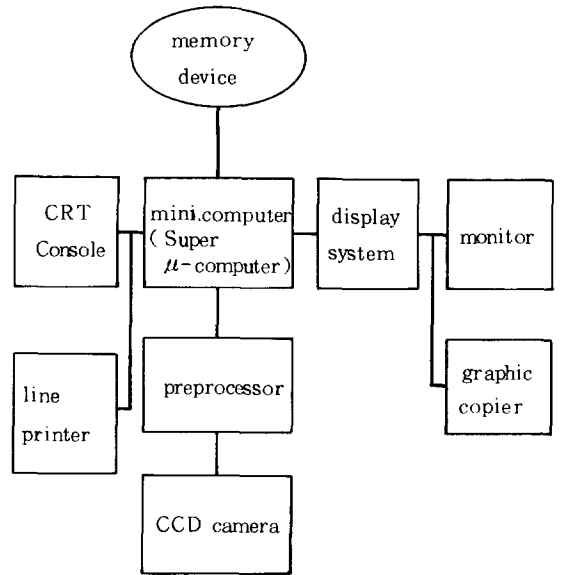


그림 4. 로봇트 시각 연구를 위한 기기 구성도

##### 2) 인식 방법<sup>13-17)</sup>

첫번째 과정은 각 pixel의 명암의 정도로부터 물체와 배경을 구분해 내는 것이다. 이는 모든 물체가 일정한 조명이래서는 독특한 교유의 명암을 지니고 있는 성질을 이용한 것이다. 이 과정에서 대표되는 두가지 방법은 edge detection과 thresholding에 의한 segmentation을 들 수 있다.

Edge detection은 전체 영상(image area)에 일정 크기의 mask를 이동시키므로써 각 pixel에서의 밝기의 불연속 정도를 찾아내는 방법으로 gradient

operator에 의한 edge detection이 가장 보편화 되어 있다. 다음의 thresholding은 산업용 로봇 vision에 가장 많이 사용되는 방법이며 이는 미리 정하여진 threshold 값을 만족하는 pixel의 location에 일정한 값(주로 밝기)를 정하는 것이다. 예를 들면 binary level인 경우 배경은 0 물체는 1로 표시할 수 있음을 말한다. gray level의 경우 local thresholding이나 dynamic thresholding의 방법을 사용하여 구분이 확실치 않는 경우에도 물체를 찾아 낼 수 있다.

인식을 위한 다음 과정을 feature extraction 또는 description이라 하는데 이는 물체의 위치와 방향의 변화에 무관한 물체를 특징지우는 feature를 찾아내는 것을 말한다. 이러한 feature가 모여 feature vector를 이루며 이로 부터 다른 물체와 구별 지을 수 있다.

이 과정에서 대표되는 방법은 region에 의한 방법(Global technique)과 경계치에 의한 방법(Boundary technique)이 있다. 예를 들어 안정된 상태의 물체에 대해 위 방법들을 이용함으로써 주변의 길이, 면적, 최장 거리와 최단거리와의 비율, 밝기의 평균치, 기본축에 대한 feature vector를 얻을 수 있다.

세번째 과정은 배경으로 부터 물체를 찾아 내고 각각의 물체를 특징에 따라 알아내는 과정인 인식(Recognition)인데 여기에서도 두가지 대표적인 방법이 있는데 첫째는 decision-theoretic technique (statistical)이고 둘째는 structural technique (syntactic)이 있다. 첫째 방법은 최소의 error를 갖는 적절한 decision 함수를 찾는 것이 목적이며 산업용에 쓰이는 방법은 "matching"에 의한 방법으로 decision tree를 따라 binary search해 나가는 것이다. 두번째 방법은 다른 길이와 slope를 갖는 일정한 갯수의 직선을 primitive로 사용하여 인식하려는 물체의 경계를 연속적으로 표시한 후 grammar rule에 의해 primitive를 해석하여 database에 있는 모델과 비교하므로써 물체를 인식하는 방법이다. 이 방법은 일반적인 물체의 인식에 적용시킬 수 있어 최근 각광을 받고 있다.

### 5 시각 센서에 의한 로봇 제어

앞에서 로봇 팔과 시각에 대하여 각각 논하였다. 이 절에서는 가장 성공적인 것으로 일컫는 GM의 Consight-I 시스템을 간단히 설명하겠다.<sup>18)~20)</sup>이 시스템의 구성은 stanford 로봇 팔 그리고 belt

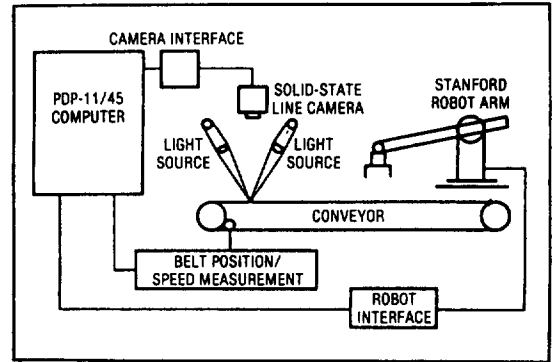


그림 5. GM Consight-I의 구조도

conveyor, 256 × 1 linear camera와 light source와 pdp 11-45 컴퓨터, 그 외에 camera와 컴퓨터, 로봇과 컴퓨터를 연결하는 interface로 되어 있다. 여기에서 one-dimension array camera를 사용한 이유는 belt conveyor의 움직임이 연속적이고 일정하기 때문에 물체의 영상의 resolution에 지장이 없을 정도의 속도로 conveyor를 움직이므로써 two-dimension array camera의 효과를 얻을 수 있기 때문이다. 움직이는 conveyor 위의 물체는 real-time 제어를 위하여 binary level 로서만 나타내지고 여기서 부터 면적, 밝기, centroid와 모멘트등 feature vector를 찾아내어 teach mode에서 계산된 모델과 비교되어 인식되며 이에 따라 물체는 지정된 장소로 로봇 팔에 의해서 옮겨진다. 로봇 제어 시스템에 보내어 지는 정보는 물체의 위치와 방향 그리고 conveyor의 속도와 위치 그리고 로봇 팔의 현 위치와 방향등이다.

### 6 결론

로봇의 Hand/Eye에 대한 연구는 지금 선진국에서 가장 활발한 연구 분야의 하나이다.

로봇 팔에 대한 경우 간단하면서도 무거운 물체를 취급할 수 있는 로봇 팔의 설계(구조와 구동장치), 그리고 복잡한 조립 작업을 수행할 수 있는 gripper의 제작 또는 적응성이 좋고 정확한 제어 알고리즘의 개발 그리고 범용으로 사용될 수 있는 통일된 trajectory planning 알고리즘을 들 수 있으며 시각의 경우는 간단하면서도 강력한 인식 알고리즘의 개발과 검사율(Inspection Rate)을 높이기 위한 data의 처리문제 그리고 적절한 인간과 컴퓨터와

의 대화를 위한 언어 개발등 주요 연구과제로 들 수 있다.

지금 이 분야는 기초 부분의 연구가 많이 진척되어 이해되고 있고 또한 현재 활발히 진행되고 있어 미래의 공장 자동화, (또는 FMS)에 대한 미래 또한 밝다 하겠다.

참 고 문 헌

- 1) Proceedings of the IEEE, Vol 71, No. 7 July 1983
- 2) Computer, Vol 15, No 12 Dec. 1982
- 3) IEEE Trans on PAMI, Vol. PAMI-4, No. 6 Nov. 1982
- 4) IEEE Trans on Industrial Electronics, Vol. IE-30 No. 3, Aug. 1983
- 5) Computer, Vol. 13, No. 5, May. 1980
- 6) KIEE Review, Vol. 10, No. 6.
- 7) Ernst, H. A., "MH-1, A Computer-Operated Mechanical Hand", 1962 Spring Joint Computer Conference, San Francisco, May 1-3, 1962 AFIPS Proceeding, pp. 39-51
- 8) Scheinman, V. D., "Design of a Computer Controlled Manipulator", Stanford A. I. Project Memo AIM-92, June 1969
- 9) Yasuhiro Kubota, "Kawasaki-Unimate 'PUMA' Series", Robot No. 33
- 10) Paul, R. P., "Robot Manipulator: Mathematics, Programming, and Control." The MIT Press 1981
- 11) Brady, M. et al (Ed), "Robot Motion : Planning and Control", The MIT Press 1982
- 12) Lee, C. S. G., Gonzalez, R. C. and Fu, K. S. "Tutorials on Robotics" IEEE Computer Society Press, 1983
- 13) Ballard, D. H., Brown C. M., "Computer Vision", Prentice-Hall Inc, 1982
- 14) Rosenfeld, A., Kak, A. C., "Digital Picture Processing", Second Edition Vol. I -II, Academic Press, 1982
- 15) Gonzalez, R. C., Thomason, M. G., "Syntactic Pattern Recognition : An Introduction", Addison-Wesley, Reading, MA., 1978
- 16) Pavlidis, T., "Structural Pattern Recognition", Springer-Verlag, N. Y., 1977
- 17) Fu, K. S. "Syntactic Pattern Recognition and Applications", Prentice-Hall, Englewood Cliff 1982
- 18) Vander Brug, G. J., Nagel, R. N., "Vision Systems for Manufacturing" Proceedings of JACC pp. 760~770, 1979
- 19) Baird, M. L., "Sequential Image Enhancement Technique for Locating Automotive Parts on Conveyor Belts" Research Publication GMR--2293 Nov. 1976
- 20) Ward, M. R., et al, "CONSIGHT : A Practical Vision-Based Robot Guidance System", Research Publication GMR-2912 Feb. 1979