

레이저 응용 계측에 관하여 (Raman산란법에 의한 온도 및 농도 측정)

Laser Application (Temperature and Concentration Measurements by Raman Scattering)

신 현 동*
Hyun Dong Shin

1. 서 론

내연기관, 보일러 및 가스터빈과 같은 연소 반응에 의한 에너지 변환 기기는 고부하 연소를 위하여 비교적 체적이 작은 연소기에 단위 체적 당 많은 양의 연료와 산화제를 동시에 주입, 짧은 시간에 반응을 완결시키는 특색을 갖고 있다 따라서 이런 계(system)의 구조를 파악하기 위해서는 우선 유속, 온도 및 화학종 농도 각각의 공간 분포를 알아야 하고, 나아가서는 흐름 자체가 난류이므로 시간 분해능이 높은 계측이 요구된다. 즉 시간 공간 분해능이 우수한 유속, 온도 및 화학종 농도의 개별적인 측정과 동일 측정점에서 유속, 온도 동시 측정,⁽¹⁾ 그리고 온도, 화학종 농도의 동시 측정이 필요하다.

이와 같은 계의 계측에 관한 연구는 이제까지 상당수 수행되어 왔으며 현재에도 활발히 진행되고 있는 실정이지만 상기한 바와 같은 이상적인 계측방법은 아직 확립되고 있지 않다.

종래에 많이 사용된 각양의 계측 방법을 일일이 설명하는 것은 본 해설의 목적이 아니기 때문에 개략적으로 분류하여 설명하면 다음과 같다.

1) 시간 평균유속은 주로 프로브(probe)를 경유하여 동압과 정압의 측정에 의하여 수행되어 왔다. 연소반응이 있으면 밀도의 변화가 있게 되는데 밀도는 후술하는 농도의 계측과 온도의 계측에 의하여 정해져 동압과 정압으로부터 유속

으로 변환된다.

시간분해능이 높은 비접촉식(직접 프로브를 측정부에 삽입하지 않는 방법) 유속 측정이 가능한 방법으로는 레이저 도플러 유속계^{(2),(3)} (Laser Doppler Velocimetry, 이하 LDV로 표현)를 들 수 있다. LDV는 압력 측정에 의한 유속 산출법에서와 같은 온도 및 농도 등의 부수적인 계측이 필요없이, 직접 유속을 검출할 수 있으며 또한 점정이 필요없는 절대유속 측정이 가능하며 현재 연소반응이 있는 흐름에 대한 대부분의 연구에 적용되고 있는 실정이다.

2) 시간평균 화학종 농도 측정에 가장 많이 쓰이는 방법은, 연소가스를 채취하여 가스 크로마토그래프(Gas Chromatograph)로 분석하는 것을 들 수 있다.⁽⁴⁾ 한편, 시간 분해능이 높은 화학종 농도의 계측은 레이저를 사용하여 각 화학종의 발광, 산란 및 흡수성을 이용, 측정한다.^{(5),(6)}

3) 온도 측정은 대부분 열전대를 사용하고 있다. 그러나 이 방법은 직접 프로브를 삽입해야 하므로 사용한계의 범위가 지극히 좁으며, 연소반응이 일어나므로 프로브 자체의 촉매반응 및 복사 열전달에 의한 보정 등이 사용상 큰 문제로 제기된다. 그러나 최근 레이저 이용기술의 발달로(2)항에서의 농도 계측과 같이 반응기체의 온도 및 성분의 동시 측정이 가능한 방법도 점차 현실화 되어가고 있다.⁽⁷⁾⁻⁽¹¹⁾ 그 대표적 예로 CARS법(Coherent Anti-Stokes Raman Spec-

troscopy)을 들 수 있다.

이상으로부터 연소반응이 일어나는 흐름에서의 각종 계측에서는, 비저촉 측정의 가능성과 시간 공간 분해능의 특징으로 미루어 앞으로는 레이저를 이용한 계측 방법이 그 주류를 이룰 것으로 사료된다.¹¹⁾

우선 본 해설은 기체의 온도 및 농도의 광학적 측정방법중 Raman 산란광 검출법에 대하여 실제로 측정하는 입장에서 간단히 소개한다.

2. Raman 산란법에 의한 측정

2.1 측정 원리^{11), 12)}

기체를 형성하고 있는 분자에 진동수 ν_0 의 빛이 입사될 경우 입사광과 산란광과의 관계는 Fig. 1과 같이 Stokes Raman 산란, Anti-Stokes Raman 산란, 그리고 Rayleigh 산란이 있을 수 있다. 기체 분자는 입사된 광자의 에너지에 의하여 여기상태로 된 후 입사 에너지와, 여기 전후의 양 에너지 준위의 차이에 해당하는 광 에너지를 방출하면서 최종상태로 에너지 준위가 떨어진다. 산란종류별로 설명하면 다음과 같다.

1) Rayleigh 산란

$$E_s = E_i \dots\dots\dots(1)$$

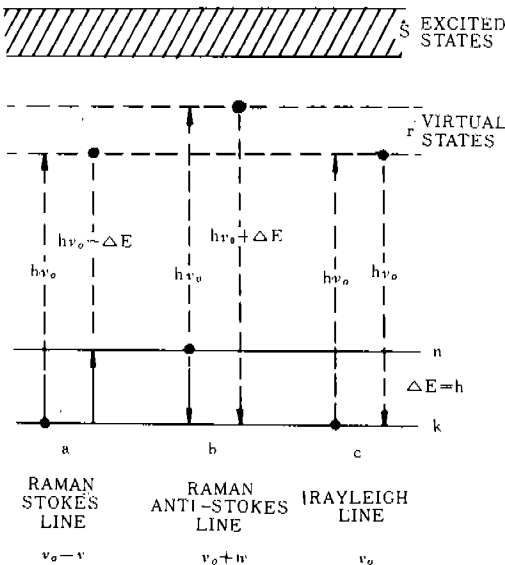


Fig. 1 Schematic energy level diagram

2) Stokes Raman 산란

$$E_s = E_i + [E(\nu) - E(\nu')] \dots\dots\dots(2)$$

3) Anti-Stokes Raman 산란

$$E_s = E_i + [E(\nu') - E(\nu)] \dots\dots\dots(3)$$

한편 진동준위와 회전준위가 빛으로 천이할 경우는 다음과 같다.

$$E_s = E_i + [E_v(\nu) - E_v(\nu')] + (E_r(J, \nu) - E_r(J', \nu')) \dots\dots\dots(4)$$

여기서 ν, J 는 산란전의 진동양자수 및 회전양자수를 나타내고, ν', J' 는 산란후의 진동 및 회전양자수이며, 이들은 0, 1, 2, ...의 값을 취한다. 그리고 E_r, E_v 는 각각 회전, 진동에너지를 나타내며 E_r 는 진동양자수와 회전양자수에 관계된다. 또한, 첨자 s, i 는 각각 산란과 입사를 표시한다.

상기 식은 에너지 준위 향으로 주어졌는데, $\nu = E/hc$ 인 관계를 사용하여 식(4)를 파수(wave number, ν)로 변환시키면 다음과 같다. 단 h, c 는 plank 상수 및 광속이다.

$$\nu_s = \nu_i + [G(\nu) - G(\nu')] + [F(J, \nu) - F(J', \nu')]$$

단 $G(\nu) \equiv \frac{E_v(\nu)}{hc}$

$$F(J, \nu) \equiv \frac{E_r(J, \nu)}{hc}$$

이하 Stokes Raman 산란에만 국한시켜 설명하기로 한다. 2 원자 분자인 경우는 고려하여 비조화 진동자(Anharmonicity) 모델을 채용하면,

$$G(\nu) = W_e(\nu + \frac{1}{2}) - W_e X_e(\nu + \frac{1}{2})^2 + W_e Y_e(\nu + \frac{1}{2})^3$$

이다. 여기서 $W_e, W_e X_e$ 및 $W_e Y_e$ 는 진동관련 정수로서 $W_e \gg W_e X_e$ 그리고 $W_e X_e \gg W_e Y_e$ 이다.

한편 회전에너지 준위를 나타내기 위하여, 2 원자 분자의 강체 회전자에 있어서 원심력에 의한 신축 및 진동의 영향을 고려하여 수정한 모델을 채용하면 다음과 같다.

$$F(J, \nu) = B_0 J(J+1) - D_0 J^2(J+1)^2$$

$$B_0 \equiv B_e - a_e(\nu + \frac{1}{2})$$

$$D_v \equiv D_e + \beta_e \left(v + \frac{1}{2} \right)$$

$B_e, D_e, \alpha_e, \beta_e$ 는 분자의 종류에 따라 정해지는 정수이다.

그런데 에너지준위 간의 천이에 의한 Raman 산란광은 다음과 같은 선택법칙(selection rule)에 따라 발생하게 된다. 즉, 진동에너지 준위 간의 천이인 경우는

$$\Delta v = v - v' = 0, \pm 1$$

이고, 회전에너지 준위 간의 천이인 경우는,

$$\begin{aligned} \Delta J = J - J' &= +2, \text{ (S-branch)} \\ &= -2, \text{ (O-branch)} \\ &= 0, \text{ (Q-branch)} \end{aligned}$$

이다. 진동에너지 준위와 회전에너지 준위가 동시에 천이하는 경우로서 실제로 관측되는 것은 Q-branch만이므로

$$\Delta v = \pm 1, \Delta J = 0$$

일 경우만 고려하면 된다.

이상의 관계식과 에너지 준위 (J, v)의 분자수를 Boltzmann 분포로 가정하여 Raman 산란광의 단위체적당의 강도 I_s 를 구상하면 다음과 같다.

$$I_s(J, v) = C \frac{Y(2J+1)(v+1)\nu_s^4 I_0}{Q_{rot} \cdot Q_{vib}} \exp \left[\frac{E_v(v) + E_r(v, J)}{kT} \right] \dots \dots (5)$$

여기서,

$$\begin{aligned} Q_{rot} &\equiv \sum_v \sum_J (2J+1) \exp[-E_r(J, v)/kT] \\ Q_{vib} &\equiv \sum_v \exp[-E_v(v)/kT] \end{aligned}$$

I_0 : 입사광의 강도

그리고, Y 는 원자핵 스핀을 고려한 계수로서 분자종류에 따라 결정되는 계수이다.

또한 k 는 Boltzmann 상수이다.

상기 관계식으로부터 Stokes Raman 산란광의 선 스펙트럼(line spectrum)을 실제 측정에서 분광기는 slit 함수를 곱하여 주어 연속 스펙트럼으로 검출하게 된다.

Fig. 2에는 질소(N_2) 분자의 Raman 산란광강도의 파장에 따른 분포를 계산하여 도시한 것이다.⁽¹⁴⁾ 그리고 Fig. 3은 Fig. 2에서 제시한 선 스펙트럼에 분광기의 slit 함수를 곱하여 산출한 연속 스펙트럼이다.

이상의 그림으로부터 온도가 상승함으로 말미암아 스펙트럼의 형태가 바뀐다. 그리고 산란강도는 $I_s = k'I_0 N$ 으로 표시될 수 있으므로, 온도가 바뀔 때 광학계 조건과 입사광을 일정하게 두면, 스펙트럼의 형태는 바뀌어도 스펙트럼의 총합은 분자의 수밀도(N)가 같으면, 같아야 한다. 따라서 산란광의 스펙트럼의 총합과 형태로부터 온도 및 농도의 측정이 가능하게 된다.

Fig. 4는 수소화염속에 포함되어 있는 N_2 가스의 진동 Raman 스펙트럼으로부터 온도 및 N_2 농도를 측정할 예를 나타낸다.⁽¹⁴⁾

2.2 측정 장치

측정 원리로부터 알 수 있듯이 회전, 진동 Raman 산란광 검출에 의하여 농도와 온도를 결정할 수 있다.

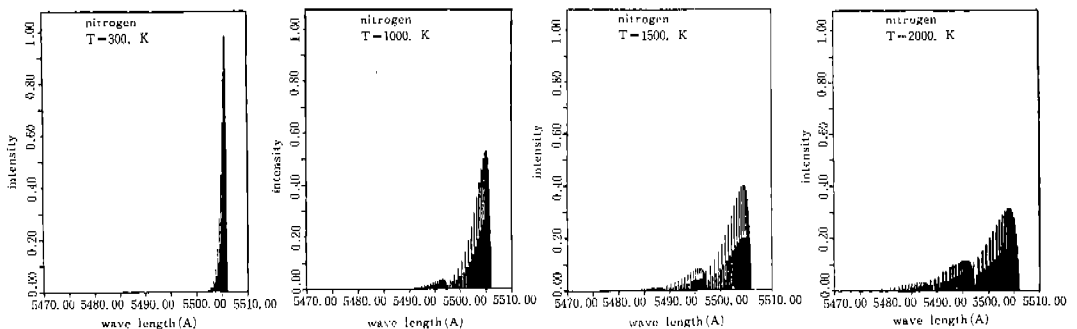


Fig. 2 Line Spectrum of Raman Scattering(N_2)

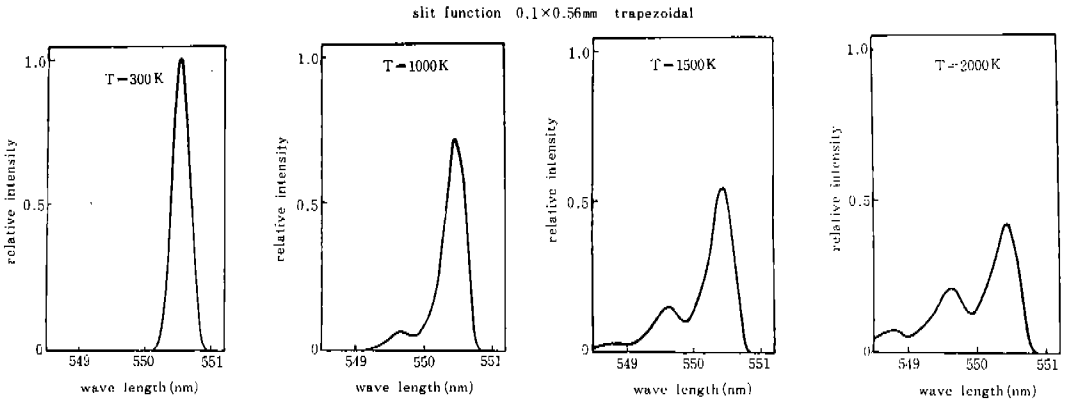


Fig. 3 Spectrum of Raman Scattering(N₂)

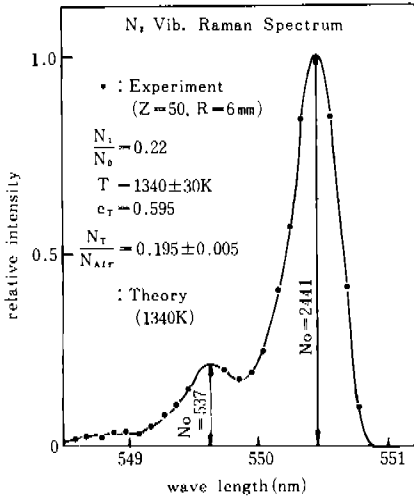


Fig. 4 Example of Raman Spectrum(N₂)

Fig. 5 (a)는 Smith⁽¹⁶⁾에 의한 Raman산란광 검출기의 개략도이다. 광원은 4 W Argon/Ion 레이저를 사용하였으며 고압용기내에 있는 가스의 농도 및 온도를 측정하였다.

Fig. 5 (b)는 또한 Smith에 의하여 중 수소에 대한 실험결과를 나타낸다. 점선은 실험에서 얻어진 산란광의 스펙트럼이며, 실선은 해당되는 온도와 농도를 대입하여 각 회전에너지 준위별 로그 미크워치를 나타낸 것이다.

Fig. 6 (a)는 Setchell⁽¹⁶⁾에 의한 난류화염의 온도 및 농도측정용 Raman산란광 실험장치의 개요를 나타낸 것이다. 그리고 온도 및 농도분포

의 측정결과는 Fig. 6 (b), (c)에 각각 나타냈다.

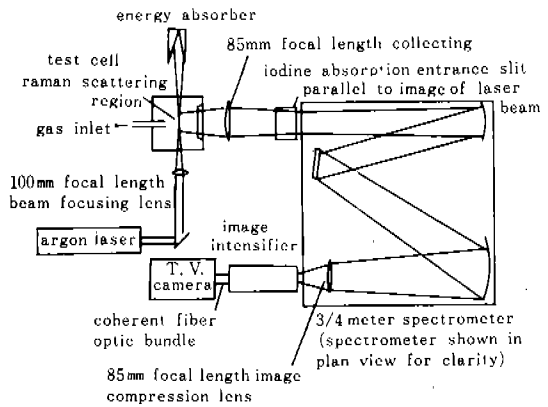


Fig. 5(a) Schematic of Optics for Raman Profile

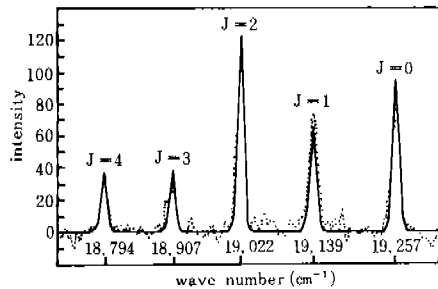


Fig. 5(b) Rotational Raman Stokes Spectrum
(...; experimental data,
- : theoretical spectrum)

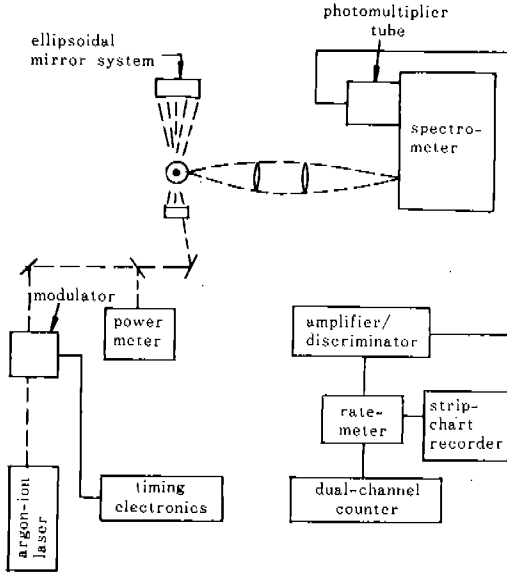


Fig. 6(a) Raman Spectroscopy System

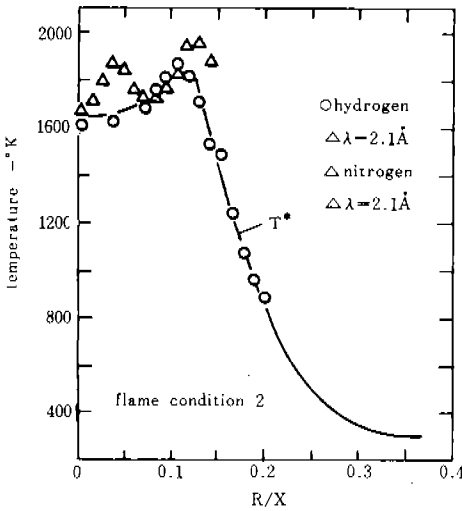


Fig. 6(b) Radial Profiles of Temperature

3. 결론

주로 Stokes Raman 산란광 검출 및 검출된 스펙트럼으로부터 농도, 온도의 측정방법에 대하여 서술하였다. 그러나 실제 측정에는 다음과 같은 문제점 및 제약을 들 수 있다.

1) 엔진의 연소실과 같은 곳에 적용시킬 때 연소가스 속에 고체입자가 존재하면 Raman 산란광은 고체입자로부터의 방사때문에 신호를 검출할

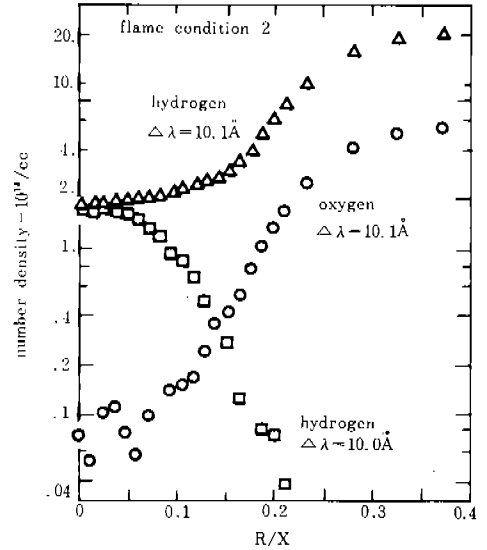


Fig. 6(c) Radial Profiles of Absolute Number Densities of H₂, N₂ and O₂

수 없다.

2) 산란광이 미약하므로 아주 큰 출력의 레이저가 필요하다. 그리고 정도를 높이려면 오랫동안 적분하여야 하기때문에 비정상 유동에 적용하려면 여러가지로 제약이 따른다.

후 기

필자 자신이 아직 직접 Raman 산란광 검출의 경험이 없다. 따라서 실제적인 문제점과 구체적인 한계, 그리고 상세한 실험장치의 설명이 불가능하였다.

관련분야의 초기단계 연구비에 있어서 실마리 역할이라도 기대하면서, 참고문헌을 비교적 풍부히 소개한다.

참 고 문 헌

1. H. D. Shin, T. Takagi, Combustion and Flame, 41, P. 261, 1981
2. 申, 高城, 日本機械學會 論文集, 45-400, P. 1944, 1979
3. N. A. Chigier, K. Dvorak, Proc. 15th Symp. (Int.) Combustion, P. 777, 1977
4. 신현동, 윤재건, 한국자동차 공학회 강연초록, P. 1(1983-10)

5. P. R. Regnier, F. Moya and J. P. E. Taran, AIAA Journal, 12-6, P. 826, 1974
 6. A. Stenhouse, D. R. Williams, J. B. Cole and M. D. Swords, Applied Optics, 18-22, P. 3819, 1979
 7. M. MacCormac, J. Wrobel, J. Inst. Gas Engrs. 5, P. 385, 1965
 8. J. E. Franzen, K. G. Ebelhard, Hydrocarbon processing 55-11, P. 134, 1976
 9. R. Rummel, Chem. Ind. Tech., 28, P. 25, 1956
 10. A. E. Cover, W. C. Schreiner and G. T. Skaperdas, Chem. Eng. Prog., 69-3, P. 31, 1973
 11. JSME, Report RC-SC 51, P. 361, 1982.
 12. M. Lapp, D. L. Hartley, Combustion Science and Technology, 13, P. 199, 1976
 13. ed. N. A. Chigier, Progress in Energy and Combustion Science, Vol. 3, P. 1, Pergamon Press, 1978.
 14. 吉川, 大竹, 高温學會誌(日本), 6, P. 227, 1981
 15. J. R. Smith, Sandia Lab. Report, SAND 75-8224.
 16. R. E. Setchell, AIAA Paper NO. 76-28, 1976
- 기타 참고문헌
17. ed. M. Lapp, C. M. Penney, Laser Raman Gas Diagnostics, Plenum Press, 1974
 18. ed. H. A. Szymanski, Raman Spectroscopy Theory and Practice, Plenum Press, 1967