

SNA/SDLC 한글 워크스테이션에 관하여

金基龍*, 李廷勳**

韓國商易컴퓨터(株) 技術研究所
責任研究員*, 研究員**

SNA(systems network architecture)는 가장 널리 이용되고 있는 네트워크 구성 방법의 하나로서 IBM 뿐만 아니라 FACOM, TANDEM 등의 他機種에서도 SNA 방식의 네트워크 구성 방법을 제공하고 있는데 국내에서는 SNA/SDLC 프로토콜에 의하여 호스트와 communication 하는 IBM 3274형의 TCU(terminal control unit)에 2-바이트 한글의 처리 기능을 추가한 端末機들을 주로 이용하고 있다. 본 논고에서는 SNA의 概念 및 特性에 관한 간단한 紹介와 더불어 3274 TCU의 기능, 한글 데이터의 표현 및 통신 방법 등에 관하여 간단히 記述하고자 한다.

I. SNA/SDLC의 개념

IBM에서 발표한 SNA는 네트워크 구성의 기본적인 틀을 規定하는 規範으로서 네트워크의 구성 要素와 각 요소의 기능, 그리고 각 요소들이 서로 정보를 교환하기 위한 프로토콜등을 정의하고 있다.

1. 구성 요소

SNA 네트워크는 각각 독특한 기능을 수행하는 하드웨어의 集合體인 4개의 노드(node)로 구성되는데 각 노드의 기능은 다음과 같다.

① Type 1 노드

- 단말기
- 데이터의 입출력

② Type 2 노드

- Cluster controller
- 데이터의 처리
- 端末 또는 보조장치의 제어

③ Type 4 노드

- Communication control unit
- 통신 회선의 통제
- 전송 데이터의 오류 검색 및 복구

④ Type 5 노드

- 호스트
- 프로그램의 수행 및 DB처리
- 각 네트워크 요소의 종합적 관리

이들 각 노드에는 한 개 또는 수 개의 NAU(network addressable unit)가 존재한다. NAU는 네트워크의 이용이 가능하도록 하는 일종의 소프트웨어로서 네트워크내에서 주고 받는 정보의 始發點이자 終着點이 되는데 LU(logical unit), PU(physical unit) 및 SSCP(system services control point) 등의 3종류가 있다.

LU는 end user가 SNA 네트워크를 통하여 다른 LU나 SSCP와 정보를 교환할 수 있는 창구이다. PU는 모든 노드에 공통적으로 존재하며 SSCP-PU session을 통하여 PU가 관장하는 자원(resources)을 관리하는 역할을 수행한다. SSCP는 type 5 노드에 만 존재하는데 해당 호스트에 접속되어 있는 모든 네

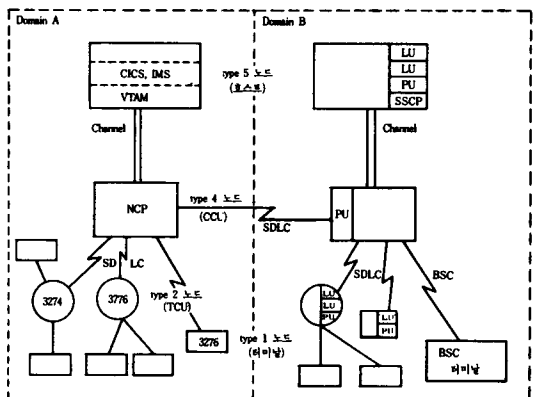


그림 1. SNA 네트워크의 구성 예
(Domain A는 노드, domain B는 각 노드의 NAU를 중심으로 나타냄)

트위크 자원을 종합적으로 관리한다. SSCP가 관장하는 하드웨어 및 소프트웨어의 집합을 domain이라 한다(그림 1 참조).

2. SNA의 구조

SNA는 그림 2와 같이 각각 독립적인 기능을 수행하는 7개의 layer로 구성된 階層構造로 나타낼 수 있다. 동일한 기능을 수행하는 layer끼리는 각각 고유한 프로토콜에 의하여 데이터를 검색, 통제, 교환하는 한편 인접 layer간에도 기능적인 관계를 유지하며 필요한 정보를 교환한다. 여기서는 각 layer의 기능 및 프로토콜에 대한 기술은 생략하고 data link control에 대해서만 간단히 소개하기로 한다.

필요한 정보를 갖고 있는 control, information 및 데이터의 오류를 검색하기 위한 FCS등의 field로 구분된다(그림 3).

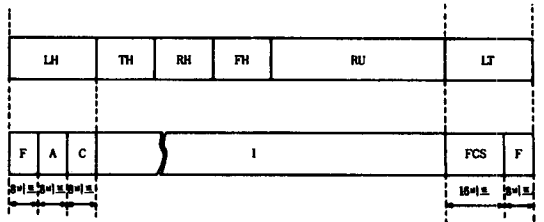


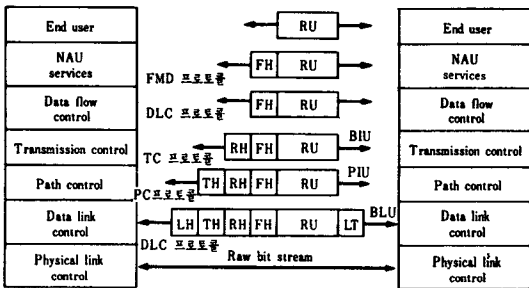
그림 3. SDLC 프레임의 구성

II. 한글 데이터의 표현 및 통신 방법

한글은 다른 문자에서 찾아보기 힘든 모아쓰기라는 독특한 표기형태를 가지고 있으므로 영문자를 기초로 개발된 컴퓨터로 한글 데이터를 처리하기 위해서는 특별한 고려가 필요하다. 컴퓨터에서의 한글 처리는 초기에는 4벌식 코드나 3벌식 3-바이트 코드가 개발되어 주로 이용되었다. 한편 온-라인 시스템에서도 적용 업무의 확장에 따라 한글 데이터의 처리가 진요하게 되었는데 이를 위해 개발된 것이 IBM의 2-바이트 한글이다. 2-바이트 코드에서의 한글 한 글자는 (그림 3)에서 보는 바와 같이 2바이트로 표시되며 초·중·종성은 각각 5비트로 구성되는데 그 특성은 다음과 같다.

- 조합이 가능한 모든 한글, 영문, 특수문자 및 숫자 표현 가능.
- 한글 코드 값에 의한 한글 sort 가능.
- 한 라인에 한글 표시 가능.
- IBM의 DB/DC에서 사용 가능.
- 한글 field안의 한글은 X' 80' 이상.
- 한글 field안의 EBCDIC 문자는 EBCDIC HEX 값 앞에 X' 42'를 붙여서 2바이트로 표현.

그러면 이러한 2-바이트 한글 또는 영문 데이터는 호스트와 3274 단말간에 어떤 방식으로 송·수신되는가? 동일한 성질을 갖는 연속된 데이터의 집합을 field라 하며 field의 속성을 결정 짓는 데이터를 attribute라 하는데 field는 한글 데이터 field 및 영문(EBCDIC) 데이터 field로 크게 구분할 수 있다. 3274 등 SNA/SDLC 네트워크에서 field의 속성, 위치, 길이 등을 정의하고, 데이터의 입력 및 출력을 제어하는 방법에는 DSC(data stream compatibility)모드, SCS



- LH=Link Header
- LT=Link Trailer
- TH=Transmission Header
- RH=Request/Response Header
- FH=Function Header
- RU=Request/Response Unit(데이터)
- BLU=Basic Link Unit(=frame)
- PIU=Path Information Unit
- BIU=Basic Information Unit

그림 2. SNA의 계층구조 및 프로토콜

3. SDLC 프로토콜

DLC는 채널 또는 데이터 회선을 통하여 인접 노드를 논리적으로 연결시킴으로써 데이터의 송·수신이 가능하도록 할 뿐만 아니라 데이터의 전송시에 발생하는 誤類를 찾아내어 재송신하도록 함으로써 데이터의 신뢰성을 보장하고, 回復이 불가능한 회선상의 오류를 상위 layer에 보고하는 기능등을 수행하는데, 원거리 데이터 통신에서 주로 이용되는 DLC 프로토콜이 SDLC(synchronous data link control)이다.

SDLC에 의해 전송되는 데이터는 8-비트 바이트로 이루어진 일련의 2진수 코드로 구성되는데 프레임(frame)의 시작과 끝을 나타내는 flag, 데이터의 시발점 또는 종착점을 나타내는 address, 회선 제어에

Bit 01234	초성	중성	종성
00000			
00001			
00010	ㄱ		ㄱ
00011	ㄴ	ㅏ	ㄴ
00100	ㄴ	ㅓ	ㄴ
00101	ㄷ	ㅑ	ㄷ
00110	ㄷ	ㅕ	ㄷ
00111	ㄹ	ㅓ	ㄹ
01000	ㄹ	ㅗ	ㄹ
01001	ㅁ		ㅁ
01010	ㅁ	ㅓ	ㅁ
01011	ㅂ	ㅑ	ㅂ
01100	ㅂ	ㅕ	ㅂ
01101	ㅅ	ㅑ	ㅅ
01110	ㅅ	ㅕ	ㅅ
01111	ㅈ	ㅓ	ㅈ
10000	ㅈ	ㅗ	ㅈ
10001	ㅋ		ㅋ
10010	ㅋ	ㅓ	ㅋ
10011	ㅌ	ㅑ	ㅌ
10100	ㅌ	ㅕ	ㅌ
10101	ㅍ	ㅑ	ㅍ
10110	ㅍ	ㅕ	ㅍ
10111	ㅊ	ㅓ	ㅊ
11000	ㅊ	ㅗ	ㅊ
11001		ㅓ	ㅊ
11010		ㅕ	ㅊ
11011		ㅗ	ㅊ
11100		ㅓ	ㅊ
11101		ㅕ	ㅊ
11110		ㅗ	ㅊ
11111			ㅊ

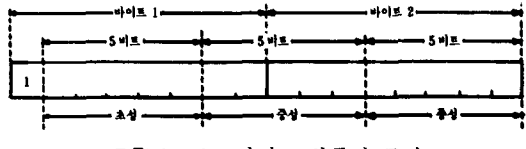


그림 4. 2-바이트 한글의 구성

(SNA character string) 모드등의 2종류가 있다.

1. DSC 모드

화면 데이터 및 프린터 데이터에 공통적으로 적용되며 read, write 등 입·출력을 정의하는 command와 field의 속성 및 위치, cursor의 위치등을 지정하는 order 및 한글·영문 데이터로 구성된다. 이 모드에서는 start field order에 의해 영문 field를 정의함으로써 영문 field가 시작되고, start field extended order에 의하여 한글 field를 정의함으로써 한글 field가 시작된다. 그림 4는 호스트에서 3274 display station에 한글 및 영문 데이터를 전송할 경우의 RU의 구성을 도시한 것이다. 이 데이터는 화면에 그림 5와 같이 나타난다.

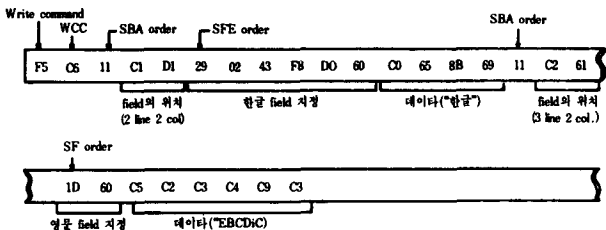


그림 5. DSC 모드의 RU 구성

2. SCS 모드

일반적으로 프린터 데이터에만 적용되며, 출력 양식을 조정하거나 field의 속성을 정의하는 control 코드와 데이터로 구성된다. 이 모드에서의 한글 field는 SO(shift out), 영문 field는 SI(shift in)으로 시작된다. 그림 6은 그림 4의 데이터를 SCS 모드하에서 그림 5와 동일한 형식으로 프린터에 출력하고자 할 경우의 RU의 구성을 나타낸 것이다.

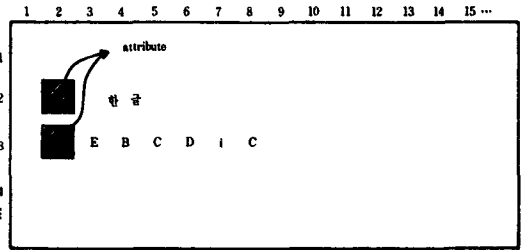


그림 6. 그림 5 데이터에 의한 출력 형식

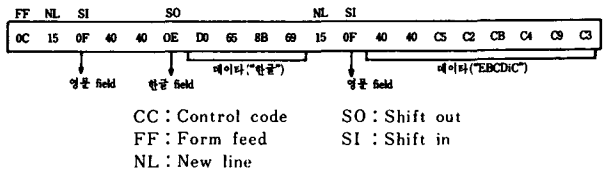


그림 7. SCS 모드의 RU 구성

III. 3274 한글 터미날의 기능

IBM 3274는 대화형 온-라인 작업용으로 널리 이용되는 단말기이다. 3274 시스템은 3274 자체와 디스플레이 스테이션, 프린터등으로 구성되는데 호스트와의 communication 및 데이터의 입출력 기능을 수행한다. 국내외에는 IBM 3274를 emulation한 제품들이 다수 발표되었는데, 여기서는 MDS 21 시스템의 한글 3274 emulator를 중심으로 3274 TCU의 세부 기능을 살펴 보기로 한다.

MDS 21은 Z80 프로세서, 254K RAM 등으로 구성된 주기능 부분과 Z80 프로세서, Z80 SiO, 32K RAM 등으로 구성된 통신담당 부분 및 입·출력 장치로 이루어진 시스템이다. MDS의 한글 3274 emulator는 이러한 MDS 21 시스템이 IBM 3274와 유사하게 cluster controller의 기능을 수행할 수 있도록 한 소프트웨어로서 각 프로그램의 역할은 다음과 같다.

① SDLC 프로토콜 Handler

- 모뎀의 interrupt를 처리함으로써 모뎀을 통하여 데

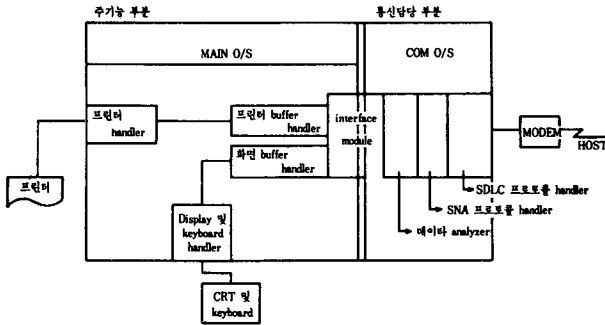


그림 8. MDS 3274 emulator의 구성

이타를 송·수신 한다.

- 수신된 데이터 프레임의 LH와 LT를 분석하여, 오류가 없는 프레임은 SNA 프로토콜 handler에 넘겨주고 오류가 있는 프레임은 CCU로 하여금 재송신할 수 있도록 정보를 제공한다.
- 데이터 프레임의 송신시에 CCU로부터 오류가 보고되었을 경우, 오류가 발생한 데이터 프레임을 재송신한다.
- 데이터 송신시 PIU에 LH 및 LT를 추가하여 BLU를 구성한다.
- CCU와의 polling을 유지한다.
- 이 module에는 한글 처리를 위한 특별한 기능이 추가되지 않는다.

② SNA 프로토콜 Handler

- SSCP 또는 LU와의 session 유지에 관한 각종 SNA command를 처리한다.
- TH, RH 또는 SNA command를 분석하여 데이터의 송·수신을 제어하고, request에 대하여 적절한 응답을 내 보낸다.
- 프로토콜에 맞는 데이터 프레임을 데이터 analyzer에 넘겨준다.
- 이 module에도 한글 처리를 위한 특별한 기능이 추가되지 않는다.

③ 데이터 Analyzer

- NAU 서비스 기능을 수행한다.
- 프레임 단위로 받은 데이터를 모아서 1920 바이트(DSC 모드) 또는 480 바이트(SCS 모드)의 buffer로 재구성한다.
- Buffer를 재구성할 때 command와 order를 분석하여 지정된 위치(라인, 칼럼)에 데이터를 옮기고 attribute는 MDS 방식으로 변환한다(DSC 모드).

- SFE order에 의하여 한글 field가 시작될 때는 한글 attribute로 변환한다.
- 데이터를 송신할 때는 수신시와 반대의 작업을 수행한다.

④ Interface Module

- 주기능 부분과 통신담당 부분 사이의 command 및 데이터의 중계기능을 수행한다.

⑤ 프린터 및 화면 Buffer Handler

- 프린터 buffer의 데이터를 한 라인(line) 분석하여 프린터 handler에 넘겨준다.
- 화면 buffer의 데이터를 field 단위로 분석하여 한 바이트씩 CRT handler에 넘겨준다.
- key board로부터 데이터를 받아 화면 buffer를 갱신한다.

⑥ 프린터 및 CRT Handler

- 한글 또는 영문 EBCDIC 코드를 ASCII 코드로 변환한다.
- 한글 데이터의 경우 EBCDIC 2 바이트 코드를 초·중·종성으로 분해하여 2 바이트 ASCII 코드로 재조립한다.
- 변환된 ASCII 코드 데이터, attribute, 컨트롤코드를 출력장치에 전송한다.
- Key board에서 받아들인 데이터를 EBCDIC 값으로 변환한다.
- USART를 통하여 프린터에 전송된 데이터는 프린터 PROM에 의하여 영문 또는 한글 image로 합성되어 출력된다.
- CRT에 전송된 데이터도 CRT PROM에 의하여 영문 또는 한글 image로 합성되어 출력된다.

결국 SNA/SDLC 프로토콜하에서의 한글은 NAU 서비스 layer에서 처리되며, SFE, SO에 의하여 정의된 한글 데이터는 영문 데이터와 동일하게 송·수신된다. 한글 워크스테이션이 영문 워크스테이션과 크게 다른 점은 SFE나 SO를 인지하여 한글 field를 정의하고 한글 데이터를 처리하여 한글 image를 합성하는 기능이 추가된 것이라 할 수 있다.

参 考 文 献

[1] Andrew S. Tanenbaum, *Computer Networks*. Prentice-Hall, Inc., 1981.
 [2] IBM, *IBM 3270 Information Display System Component Description*. 1980.
 [3] IBM, *IBM 3270 Information Display*

System 3274 CU Description and Programmer's Guide. 1980.

- [4] IBM, *SNA Concepts and Products.* 1981.
- [5] IBM, *"IBM SDLC: General Information.* 1980.
- [6] IBM, *IBM 3270 Information Display System Enhanced Hangeul RPQ Feature*

Description. 1980.

- [7] 한국 아이 비 엠, "IBM 한글사용 지침서", 1982.
- [8] MDS, *C.S. Series 21 Architecture.* 1983.
- [9] MDS, *MDS 3274 Presentation Services and Support Modules.* 1983.
- [10] MDS, *Series 21 External Specification SNA/SDLC Rel. 13.0.* 1981.
- [11] MDS, *Internal Spec. of Hangeul.* 1982. *

■ 長波長 光通信 實用化 時代 開幕

- 大韓電線(株) 自体 技術開發 成功, KTA 實用試驗 -

1977年 國內 光通信 時代의 幕을 연 이후 그 동안 自体 研究開發과 尖端 外國技術導入 등 光通信 技術發展을 위해 努力해 온 大韓電線(株)는 지난 해 말 九老↔仁川間 短波長 光通信 System 開通에 成功한 한편, 그보다 한단계 앞선 技術인 長波長 光通信 케이블을 自体 開發, 大田↔大德間 17.6km 區間 KTA 實用試驗에 突入함으로써 光通信에 關한 國內 技術과 世界 最尖端技術과의 격차를 크게 줄이게 되었다.

특히 大韓電線(株)에서 製作한 光通信 케이블은 光纖維 製造의 最新 技術인 VAD (vapor phase axial deposition) 工法에 依하여 製造된 光纖維를 採擇함으로써 平均 損失 0.5dB/km 以下 平均 대역폭 1GHz·km 以上の 극저손실, 光 대역폭의 特性을 지니고 있으며 光纖維 한 가닥에 1,344種類의 各種 信號를 40km 以上 中繼機없이 電送할 수 있는 最高 品質의 光通信 케이블로 評價받고 있다.

■ 尖端技術에 關한 세미나 開催 活潑

- 大韓電線(株) 光通信 및 超高壓 電力케이블 技術세미나 -

近來 尖端 技術産業에 對하여 製造業체 側에서 關聯技術에 對한 세미나를 開催하는 등 技術傳播를 위한 活潑한 움직임을 보이고 있어 各界의 非常한 關心을 불러 일으키고 있다.

大韓電線(株)은 지난달 世界 光通信技術을 先導하는 白本 住友電工과 共同으로 未來通信이라 일컬어지고 있는 光通信 技術에 關한 세미나를 開催하여 遞信部, 韓國電氣通信公社를 비롯한 國內 通信關係者들의 至大한 關心을 모았으며, 送電線路 地中化라는 時代의 要求에 副應하는 超高壓 電力케이블(Oil Filled Cable)技術세미나를 開催하여 釜山·慶南地域 電氣人들의 讚辭를 받은 바 있다.

大韓電線(株) 側에 依하면 앞으로도 이러한 世界 最尖端技術에 關한 세미나등을 繼續 開催함은 물론 共同研究 및 技術指導등을 通하여 過去 製造業체의 技術獨點 傾向에서 脫皮, 政府機關·研究團體·學界·業界를 總網羅하여 關聯技術開發에 共同으로 參與하는 새로운 風土를 造成하는데 앞장 설 計劃으로 있다.