

Latex 試驗方法

(外國 規格과의 比較)

金 鍾 爽*

1. 序 言

原料 고무 라텍스의 試驗方法 中에는 KS, ISO, JIS, ASTM, BS, NF, DIN 등과 같이 國家規格으로 規定된 것이 있다. 비록 國家規格으로 規定되지 않았다고 하여 重要性이 없는 것은 아니고 極히 必要하지만 試驗結果의 再現性 등의 문제점으로 아직까지 規格化되지 못한 重要한 試驗方法도 있다.

天然고무 라텍스 및 合成고무 라텍스에는 많은 性質을 試驗하고 있으며 각각 重要한 의미를 지니고 있지만 이들 性質이 항상 一定하게 유지되는 것은 아니다. 다시 말하면 로트마다 또는 經時的으로 비교적 變化되기 어려운 特性도 있고 아주 쉽게 變化하는 特性도 있다.

또 原料 라텍스의 試驗만으로는 配合 라텍스로

만들었을 때의 舉動을 推測하기가 곤란한 경우도 많다. 이와같은 理由로 原料 라텍스 購入時에는 자기 工場의 要求에 적합한 라텍스인지를 먼저 試驗하고 선택하거나 또는 여기에 對應하는 配合을 하여야 할 必要가 있다.

試驗方法의 專門書라고 하면 다른 文獻을 보지 않더라도 充分히 이해하고 試驗할 수 있도록 자세하게 說明되어야 理想的이지만 試驗項目이 많고 紙面關係도 있어 各 試驗方法에 대한 充分한 說明은 어렵다. 여기에서는 國家規格으로 規定된 것은 簡單히 소개하고 오히려 問題點이나 注意點을 지적하고 各 試驗方法의 說明에서는 試驗의 意義와 目的을 明確히 하여 試驗結果가 어떤 意味를 지니고 있는가를 밝혔다.

이와 같은 뜻에서 對象 라텍스 및 試驗方法의 해당 국가규격을 表 1에 총괄하여 必要에 따라 內容의 詳細를 참고토록 하였다.

表 1. Latex 試驗方法과 國家規格

| 試 驗 項 目 | 對 象 라 텍 스 | 該 當 國 家 規 格 | | | | | | |
|---------------|--------------|-------------|-------|------|----|-------|---------|---------------|
| | | KS | J I S | ASTM | BS | D I N | NF | I S O |
| 1. 試料採取(試料調製) | NR, SR | ①②③④ | ①②③④ | ①② | ①② | 53562 | T42-001 | R 123(NR, SR) |
| 2. 凝 固 分 | NR, SR | ①②③④ | ①②③④ | ①② | ①② | 53594 | T42-010 | R706(NR, SR) |
| 3. 全 固 形 分 | NR, SR | ①②③④ | ①②③④ | ①② | ①② | 53563 | T42-003 | R 124(NR, SR) |
| 4. 乾 燥 高 무 分 | NR | ① | ① | ① | ① | 53564 | T42-004 | R 126(NR) |
| 5. 非 高 무 分 | NR | ① | ① | — | — | — | — | — |
| 6. 슬 러 지 分 | NR | ① | ① | ① | ① | 53592 | T42-019 | R 2005(NR) |
| 7. 全 알 칼 리 分 | NR | ① | ① | ① | ① | 53565 | T42-005 | R 125(NR, SR) |
| 8. 가 성 칼 리 分 | NR | ① | ① | ① | ① | 53566 | T42-013 | R 127(NR) |

* 國立工業試驗院 高分子化學科 고무研究室

| | | | | | | | | |
|------------------------|--------|------|-------|----|-----------------|---------------|--------------------|--------------------------|
| 9. V F A 數 | NR, S | — | ① | ① | ① | 53590 | T42-016 | R 506(NR) |
| 10. pH | NR, SR | ②③④ | ②③④ | ①② | ② | — | T42-009 | R 976(NR, SR) |
| 11. 粘 度 | NR, SR | ①②③④ | ①②③④ | ①② | ①②52 | — | T42-011 | R 1652(NR, SR) |
| 12. 溶 分 | NR | — | ①(LA) | ① | ① | — | T42-017 | R 1802(NR) |
| 13. P C P | NR | — | — | — | — | — | — | — |
| 14. 密 度 | NR | — | — | ① | ① | 53597 | T42-015 | R 705(NR) |
| 15. 表 面 張 力 | NR, SR | ③ | ②③ | ② | ①②4561 | — | — | R 1409(NR, SR) |
| 16. 色 | NR | ① | ① | ① | — | — | T42-008 | — |
| 17. 냄 새 | NR | ① | ① | ① | ① | — | — | — |
| 18. 窒 素 分 | NR | — | — | — | ①1673 part 2 | — | — | R 1656(NR) |
| 19. Cu | NR | ① | — | ① | ① | — | — | R 1654(NR, SR*) |
| 20. Mn | NR, SR | ① | — | ① | ① | — | — | R 1655(NR, SR*) |
| 21. Fe | — | — | — | — | ①1673 | — | — | — |
| 22. 乾 燥 폴 리 마 분 | — | — | — | — | ② | — | — | — |
| 23. 비 누 분 | SBR | ② | ② | — | — | — | — | — |
| 24. 殘 留 스티 렌 분 | SBR | ② | ② | ② | ② | — | — | R 2008(SBR) |
| 25. 結 合 스티 렌 분 | SBR | ② | ② | ② | — | — | — | — |
| 26. 폴리머의 무우니 粘度 | SBR | ② | ② | ② | — | — | — | — |
| 27. 結 合 아 크 리 로 니 트릴 量 | NBR | ③ | ③ | — | — | — | — | — |
| 28. 殘 存 알 칼 리 度 | CR | ④ | ④ | — | ② | — | — | — |
| 29. 機 械 的 安 定 度 | NR, SR | ①③ | ①②③ | ①② | ① | 53567 (NR) | T42-012 T42-018 | { R 35(NR) R 2006(SR) |

| 註 | K S | J I S | A S T M | B S |
|---|-------------|-------------|-------------|------------|
| ① | M 6615(NR) | K 6381(NR) | D 1076(NR) | ① 1672(NR) |
| ② | M 6516(SBR) | K 6387(SBR) | D 1417(SBR) | ② 3397(SR) |
| ③ | M 6514(NBR) | K 6392(NBR) | | |
| ④ | M 6717(CR) | K 6393(CR) | | |

*1 鹽素를 含有한 原料 合成고무에 적용.

2. 原料 天然고무 라텍스의 試驗方法

2.1 試料의 採取 및 調製

라텍스는 靜置하면 creaming으로 위 아래 部分의 濃度差가 생기는 경향이 있으므로 잘 저어 混合하여 再現性이 있는 代表試料를 調製하여야 한다. 그러므로 試料採取方法은 表 1의 各 規格에 詳記되어 있다. 어느 規格에서든 라텍스 容器的 各 部位에서 採取된 라텍스의 全固形分이 0.5% 이내로 一致되면 均一하다고 보고 一次 採取試料를 한 그릇에서 잘 混合하며 密閉容器에 넣고 試驗에 사용한다. 容器的 材質은 라텍스에 影響을 끼치지 않는 것이어야 한다.

試料를 採取할 때 라텍스 中에 凝固物, 皮膜 및 異物質 등을 발견하였을 때는 이것을 付記하여야 하며 凝固分의 測定結果가 0.05% 이상일

때는 凝固分 測定 以外的 다른 試驗을 하기 전에 잘 저어 177 μ m의 스테인레스 金網으로 걸러서 사용하여야 한다.

2.2 凝固分

試料 約 200g을 0.1g까지 정확히 달고 同量의 5% 올레산칼륨 용액 200cm³로 稀釋하여 무게를 아는 177 μ m 스테인레스 金網으로 여과하고 증류수로 충분히 세척한 다음 殘留物을 100~105°C에서 乾燥시켜 全固形分에 對한 百分率로 表示한다.

고무 凝固物 以外的 라텍스의 皮膜, 異物質 등도 포함되어 있다. 上述한 이유에서 다른 시험에 앞서 凝固分을 測定할 필요가 있다.

2.3 全固形分

全固形分은 乾燥溫度에서의 不揮發分을 百分率

로 表示하며 經時變化가 비교적 적은 特性으로 表 1의 規格에서 規定하고 있다.

測定方法是 各 規格마다 거의 같으나 試料採取量, 容器的 形狀, 乾燥溫度 등에 조금씩 差異가 있다. 大要는 다음과 같다. 試料 약 1.5~3.0g을 칭량접시에 넣어 정확히 달고 100~105°C에서 恒量이 되도록 乾燥하고 冷却 後에 다시 단다.

測定結果의 許容範圍는 모두 0.15~0.2% 以下이다. 測定時의 注意點은 라텍스는 접시의 밑바닥에 均일한 두께로 넓게 깔려야 하고 乾燥機內에서는 水平이 유지되어야 한다.

全固形分은 購買 또는 配合計算의 기초로서 중요한 것이지만 規格의 方法으로서는 時間이 걸리므로 각종 迅速測定方法이 고안되고 있다.^{1),2)}

KS에서는 乾燥溫度를 70±2°C에서 피막이 투명할 때까지로 규정하고 있다.

2.4 乾燥고무분

乾燥고무분이란 純고무분을 表示하는 것이 아니고 一定한 條件에서 라텍스를 凝固시키고 세척 건조시킨 고무분의 質量을 試料의 質量에 對한 百分率로 表示한 것이다. 따라서 上述한 操作으로는 除去되지 않는 非고무분을 포함한 값이다.

이 試驗方法의 注意點은 2% 아세트酸을 加하여 라텍스를 凝固시킬 때 容器的 形狀과 크기, 아세트산의 添加方法과 速度, 加熱處理, 알콜 添加 등의 如何에 따라 라텍스 中の 고무분을 完全하게 捕集하느냐는 點과 凝固物을 얇은 sheet로 만들어 洗淨과 乾燥를 完全하게 하는 點이다. 이 試驗方法도 時間이 소요되므로 試料를 少量으로 하는 簡便한 方法으로 신속하고 良好한 結果를 얻고 있다. 購買 또는 配合計算의 기초가 되는 重要한 性質이다. 測定方法이 복잡하여 全固形分으로 代用하는 때도 있다.

2.5 非고무분

全固形分과 乾燥고무분과의 差異로 表示된다.

普通의 遠心分離濃縮 라텍스에서는 그 값이 1.5~2.0% 정도이지만 2回 遠心分離濃縮 라텍스에서는 1.5% 정도이고, substage double centrifuged(速成 2回 遠心分離) 라텍스에서는 0.8% 정

도로 含存되고 있는데 吸水性, 加黃速度 및 耐老化性的 推定에 重要한 性質이다.

2.6 슬러지분(Sludge Content)

主成分은 모래, 흙, 樹皮, 保存中 암모니아와 라텍스 中の 成分과의 結合生成物인 不溶性物質(磷酸 암모늄마그네슘 등) 등의 沈澱物이다.

라텍스를 2,300rpm으로 遠心分離하여 침전된 슬러지를 암모니아와 알콜의 混液[암모니아水(試藥) 28cm³, 에틸알콜(95v/v%, 試藥) 946cm³, 증류수 2,810cm³]으로 再分散시키면서 遠心分離하는 操作을 반복하여 용액이 투명해지면 最終으로 남은 침전물을 70±2°C에서 乾燥시키고 試料 質量에 對한 百分率로 表示한다.

2.7 全알칼리분

天然고무 라텍스 中の 全遊離 알칼리량을 암모니아분으로 換算한 量을 라텍스 또는 라텍스 中の 水分에 對한 百分率로 表示하는 方法을 記述한다.

KS에서는 약 5g의 試料를 정확히 달고(10mg까지), 증류수로 500cm³ 되게 물리고 그 중 50cm³를 증류수 200cm³와 혼합한 다음 메틸레드(MR) 용액을 指示藥으로 하여 N/10 염산으로 적정하여 핑크색으로 변할 때 또는 유리電極 pH미터의 pH가 5.2가 될 때를 종말점으로 하여 라텍스 中の 水分에 對한 百分率로 表示하는 方法이다.

BS에서는 指示藥을 BTB(Bromo Thimol Blue)에서 MR(Methyl Red)로 바꾸었고 酸은 N/10 황산을 사용함으로써 全알칼리분은 라텍스 中の 水分에 對한 황산암모늄의 量으로 나타낸다.

ISO에서는 滴定用비커 中에 칭량병체로 넣고 5% 非이온界面活性劑를 加하고, MR 또는 BTB를 指示藥으로 사용하며 N/10 염산 또는 황산으로 滴定하고 있다.

JIS에서는 종말점의 pH를 6.0으로 규정하고 있다.

KS에서는 채취된 시료의 1/10을 滴定用量으로 하기 때문에 滴定에 요하는 N/10 염산량이 적고 종말점의 變化가 뚜렷하게 확인된다는 것이 특징이다.

2.8 가성칼리 값(KOH No.)

全固形分 100g을 含有하는 天然고무 라텍스 中에 존재하는 酸根과 當量인 KOH의 g數로 定義한다.

암모늄鹽으로 되어 있는 암모니아를 置換하는데 필요한 KOH量을 滴定曲線의 變曲點으로부터 구하는데 암모니아 濃度가 높으면 變曲點이 分明하지 않으므로 포르말린 용액을 加하여 암모니아의 量을 0.5%로 調整하고 있다.

滴定結果로부터 變曲點을 求하는 方法의 說明은 KS 및 BS의 記述이 알기 쉽다.

KOH Number의 意味는 天然고무 라텍스의 品質表示因子로 생각하지만 라텍스 中에 含有된 酸은 全部가 KOH Number를 높이기 때문에 2次 保存劑로 加하는 崩산도, 安定性을 높이는 高級脂肪酸도, 安定性을 低下시키는 揮發性脂肪酸이나 단백질의 加水分解 生成物인 아미노酸類도 KOH Number에 關與되기 때문에 安定性의 尺度로서는 오히려 揮發性脂肪酸數(VFA Number)가 重要視되고 있다.

2.9 揮發性脂肪酸數(Volatile Fatty Acid Number)

全固形分 100g을 含有하는 天然고무 라텍스 中의 揮發性脂肪酸과 當量이 되는 KOH의 g數로 定義된다. 고무 나무를 넝핑하여 라텍스를 채취하는 단계에서 管理가 不適切하면 박테리아에 의한 아세트산의 발효로 低級脂肪酸이 생성되고 이것이 암모늄鹽으로 되어 라텍스 中에 存在하면 라텍스의 安定性을 低下시킨다. 그러나 經時的 增加가 甚하지 않기 때문에 고무 나무에서 라텍스를 채집하는 現地에서 濃縮 라텍스를 제조할 때 까지의 管理狀態를 評價하는 指標로서도 重要視되고 있다.

試驗方法의 要點은 全固形分과 乾燥 고무分을 알고 있는 試料 라텍스의 一定量에 황산암모늄을 加하고 70°C로 加熱하여 Gel化시키고 乾燥된 거름종이로 걸러 凝固物을 濾別한다. 凝固物 中에 含有된 漿液도 乳鉢中에서 짜내어 위의 濾液과 합친다. 이 濾液 25cm³를 採取하고 여기에 황산

5cm³를 加하여 酸性으로 한 후 Markham 蒸溜 裝置로 증류한다. 溜出物을 CO₂가 없는 공기로 3分間 處理한 다음 BTB 또는 페놀프탈레인을 指示藥으로 하여 N/100 수산화바륨 용액으로 적정하여 VFA No.를 계산한다. 詳細는 表 1의 規格을 참고 바란다.

이 試驗方法은 조작이 복잡하고 또 얻어진 값이 아주 적기 때문에 再現性 確保에 주의하여야 한다. 그러나 前述(2.8)한 理由로 重要視되기 때문에 各國의 規格에 이용하고 있다. KS에는 아직 이용되지 않고 있다.

2.10 pH

pH 測定方法은 여러가지가 있으나 유리 電極 pH 미터法이 規格化되어 있다. KS 및 JIS에는 아직 이용되지 않았지만 pH測定의 詳細는 KS M 0011(수용액의 pH 측정방법)을 참조 바란다.

ISO와 BS에는 알칼리側 標準液으로서 0.05mol의 崩산 용액(25°C에서 pH 9.18)과 0.01mol의 正磷酸나트륨 용액(25°C에서 pH 11.72)을 사용하고 있다. 라텍스用으로는 比較電極으로서 스티브形과 더블정존 스티브形이 적합하다.

2.11 粘 度

라텍스의 粘度 測定은 옛부터 여러가지 장치로 측정되고 있지만 濃度가 높은 라텍스에서는 非 Newton 流動을 일으키므로 測定方法이 다르면 測定值도 달라진다. 最近에는 어느 규격에서나 單一円筒回轉粘度計가 사용되고 있다. 같은 粘度 計일지라도 스펀들(또는 로우터)의 形狀, 치수 및 回轉速度가 다르면 測定값도 달라지므로 規格에서는 각각 스펀들의 number와 回轉速度를 규정하고 있다.

KS M 6615에는 Brookfield 粘度計의 LV型에 相當하는 구조의 것을 사용하여 No. 2의 스펀들로 60rpm에서 1分後의 값을 읽는 것을 적용하고 있다.

눈금판에서 읽은 값에 5를 곱하여 cP(mPa·s) 단위로 표시한다.

ASTM D-1076에는 같은 型의 粘度計를 사용하지만 原則적으로 No. 1의 스펀들로 60rpm과

6rpm의 2點 測定을 규정하고 있다. No. 1 스피드들로 측정할 수 없는 경우에는 No. 2 스피드들을 사용한다. 回轉時間에는 規定이 없다.

試驗時 注意點은 라텍스 中の 氣泡除去, 스피드들을 라텍스 中에 담글 때 氣泡가 부착되지 않도록 하는 일, 溫度를 一定하게 유지하는 일 등이다. 回轉速度가 틀릴 때는 指針 固定 位置에 따라 指針의 읽는 값이 쉽게 변화하기 때문에 指針이 눈금板의 中央을 통과할 때 레바를 눌러 指針을 固定하는 것으로 결정하는 편이 좋다.

粘度는 눈금板의 指示值에 스피드들의 number와 回轉速度에 따라 定해진 定數를 곱하여 mPa·s (cP) 單位로 表示하고 있다.

2. 12 붕산分, PCP(Pentachlorophenol)分, ZDC(Zinc diethyldithio carbamate) 分

天然고무 라텍스의 한 종류인 LA(Low ammonia) 라텍스의 二次保存劑로 첨가되는 약품들이다. 붕산分은 前述한 가성칼리 값을 높이므로 가성칼리 값의 補正을 위하여서도 必要한 試驗이다.

KS에는 채용되지 않았고 JIS, BS 및 ISO 方法은 모두 같다.

試料 약 10g을 300cm³ 비커에 취하고 0.1g까지 정확히 달고 非이온성 界面活性劑 5% 용액 2cm³와 물 50cm³를 加하여 잘 섞은 다음 2% 염산을 1滴씩 加하여 pH를 2.5~5.5로 하여 15分間 放置한다. 規定된 方法으로 標定된 N/20 NaOH 용액을 加하여 pH를 7.5로 調節하고 만니토르 4g을 加한다. 이렇게 하면 라텍스의 pH가 低下한다. 다시 NaOH 용액을 加하여 pH를 7.5로 유지하는데 必要한 NaOH 용액의 容積(V)을 求하고 다음 式으로 붕산分을 계산한다.

$$\text{붕산分} = \frac{6.18 \times \text{NaOH 용액의 規定度} \times V}{\text{시료 라텍스의 質量(g)}}$$

PCP分과 ZDC分에 대해서는 文獻²⁾을 참조 바란다

2. 13 密度(比重)

라텍스의 密度測定은 KS에는 規定되어 있지 않지만 他 國家規格에는 規定되어 있다.

어느 規格에서나 直接 質量을 측정할 수 없는 곳에서 容積 既知의 天然고무 라텍스의 質量을 계산할 目的으로 規定된 것이다. 그러므로 容積을 측정할 때 混入된 공기량과 同量의 공기가 含有된 試料에 대하여 측정하는 일과 측정할 때의 온도가 같아야 하는 일이 아주 중요하다. 측정온도가 다르면 溫度補正의 번거로움이 따른다.

ASTM D 1076에서는 특별한 비중병을 써서 용적을 측정할 때의 라텍스 온도로 密度를 측정하는 直接法과 실험실 내의 적당한 온도에서 측정된 測定值와 라텍스의 膨脹係數를 사용하여 容積 測定時의 溫度에 있어서의 라텍스 密度를 계산하는 間接法을 規定하고 있다. 直接法에 의한 密度計算은 다음 式과 같다.

$$D = \frac{W_L \times D_w}{M_w}$$

여기에서

D : 容積測定時의 溫度로 調整한 라텍스 密度 (g/cm³), 1g/cm³ = 1Mg/m³

W_L : 上記 溫度에서 비중병 중의 라텍스 質量 (g)

M_w : 上記 溫度에서 비중병 중의 증류수의 質量 (g)

D_w : 上記 溫度에서 증류수의 密度 (g/cm³)

2. 14 表面張力

天然고무에 關하여서는 ISO와 BS에 規定되어 있고 du Nouy 表面張力計를 사용하여 全固形分 40% 또는 그 以下の 濃度에서 측정한다. 測定은 진동이 없는 곳에서 氣泡와 表面皮膜에 注意하여 빨리 측정할 必要가 있다. 측정 결과는 다음 式으로 계산하며 單位는 mN/m (dyne/cm)이다.

$$\sigma = M \times F$$

$$F = 0.7250 + \sqrt{\frac{0.0003678 \times M}{R^2}} + P$$

$$P = 0.04534 - \frac{1.6779 \times S}{R}$$

여기에서

σ : 表面張力

M : 表面張力計의 눈금

R : 白金 ring의 반지름(cm)

S : 白金 ring의 針金の 반지름(cm)

簡易方法으로는 증류수와 比較하여 측정하고 증류수의 온도와 表面張力值로부터 比例計算하여 라텍스의 表面張力을 계산하는 방법도 있다.

2.15 라텍스의 색과 냄새

KS에서는 특별한 시험방법을 規定하지 않고 乳白色으로서 밝은 靑色 또는 灰色을 나타내지 않을 것과 崩산으로 中和시킨 후에 부패된 냄새가 없을 것으로 규정하여 임의의 官能試驗에 의하고 있다. JIS 또는 ASTM에서도 같다. BS 1672 (1972)에서는 냄새에 關한 시험방법을 규정하고 있다. 즉 45°C의 溫水 125cm³에 崩산 8g(全알칼리분이 1.0% 以下일 때는 4g)을 녹이고 라텍스 100g을 加하여 잘 혼합시키고 재빨리 口徑 40mm, 容量 약 250cm³인 유리병에 넣고 뚜껑을 닫아 ball mill 회전용 2本 roll 위에서 25~150rpm의 속도를 30分間 회전시킨다. 다음에 뚜껑을 열고 라텍스의 냄새를 판정한다. 正常 라텍스는 부패된 냄새가 없고 甘味로운 냄새를 풍긴다.

2.16 濾過性

天然고무 라텍스는 凝固分이나 슬러지분이 一定하더라도 濾過性이 현저하게 달라지는 경우가 있으며 作業性에 關係되는 중요한 性質이다.

Brass⁴⁾ 方法은 標準 felt를 끼운 濾過性測定 裝置를 質量既知의 吸引플라스크에 裝着하고 올레산칼륨 용액으로 적시고 라텍스를 부으면서 減壓濾過한다. 라텍스의 滴下間隔이 5秒를 초과할 때를 終點점으로 하고 플라스크 質量을 단다. 濾過性은 Felt의 單位面積當 濾過된 라텍스의 質量으로 表示한다.

2.17 窒素, 구리, 망간 및 철분

窒素分은 단백질의 量과 直接 關係된다. 단백질 중에 N₂ 比率은 약 16%로서 測定된 N₂ 含有量에 6.25를 곱하면 대략의 단백질 含量이 된다. 또 단백질 含有量이 많으면 加黃速度가 빨라진다.

測定方法은 燃燒法보다는 켈달法이 많이 이용된다.

30~50°C에서 라텍스의 自然乾燥 皮膜을 시료로 한다.

窒素分은 試料를 진한 황산과 가열하여 試料中の 窒素化合物을 황산암모늄으로 變化시키고 여기에 KOH를 加하여 發生되는 分解 암모니아를 증류하여 황산 표준 용액 중에 捕捉시키고 殘留 황산을 KOH 표준 용액으로 滴定하는 방법이다.

구리, 망간, 철分은 고무분의 酸化觸媒로 중요한 意味를 갖는 非고무 成分이다.

JIS K6381(1978)에서는 規格值에 不合格되는 예가 없다는 이유로 삭제되었지만 表 1의 規格 以外 固形고무의 分析方法(KS M 6600, 천연고무의 化學 분석 方法)을 참조 바란다.

3. 原料 合成고무 라텍스의 試驗方法

3.1 試料의 採取 및 調製

天然고무 라텍스의 경우와 같은 注意가 필요하지만 泡立되기 쉽고 공기와 접촉하면 表面皮膜의 生成이 용이하므로 더욱 注意하여야 한다.

3.2 凝固分

ISO R 706과 BS 3397은 天然고무 라텍스의 경우와 거의 같고 ASTM D-1417에서는 올레산 대신에 1% 正磷酸나트륨을 사용하고 있다. 乾燥 溫度는 105°C이다.

3.3 全固形分

SBR 라텍스에서는 1.0~3.0g의 시료를 0.1mg 까지 정확히 달고 이소프로필알콜 또는 증류수 1~2cm³로 희석하여 容器的 밑바닥에 깔고 100~105°C 또는 8 kPa(60mmHg) 減壓下에서 100~125°C, 20 kPa 減壓下에서 115~125°C의 乾燥器에서 恒量이 될 때까지 건조시키는 점이 天然고무 라텍스와 다른 점이다.

KS M 6514(NBR)에서는 安全性과 操作性 때문에 이소프로필알콜 대신에 에틸알콜을 사용하고 있다.

3.4 pH

天然고무 라텍스 項을 참조 바란다.

3.5 粘 度

天然고무 라텍스에서 述하였으나 合成고무 라

텍스도 KS M 6514(NBR), KS M 6516(SBR), KS M 6717(CR)에 규정되어 있다. 多少 차이가 있어 설명한다. KS M 6516에서는 粘度計의 指針이 20~80 사이에 들어가는 로우터(스핀들)를 사용하고 이 조건에서 측정되지 않을 때는 10~20에 들어가는 로우터를 사용하도록 되어 있으며 KS M 6514 및 KS M 6717에서는 10~100 사이에 들어가는 로우터를 사용하도록 규정하고 있다.

3.6 SBR 라텍스의 乾燥 폴리마分

스티렌과 부타디엔의 비가 70 : 30이고 全固形分이 55%인 라텍스의 乾燥 폴리마分 測定은 BS 3397(1961)에 규정되어 있다.

3.7 비누分

脂肪酸系 또는 로진酸系 비누의 單獨 또는 混合物를 사용한 SBR 라텍스의 경우에만 적용되는 측정방법을 KS M 6516에 규정하고 있다.

試料 約 6g을 精秤하고 120cm³의 증류수로 희석시키고 N/10 HCl 20cm³를 凝固되지 않도록 잘 저어가면서 注加한 後 pH를 측정한다. 다음에 N/10 NaOH를 1cm³씩 加하고 pH를 측정하는 일을 NaOH 용액의 合計量이 30cm³가 될 때까지 반복하여 N/10 NaOH 용액량에 대한 pH를 구한 다음 二次偏差法에 따라 變曲點을 구하고 다음식에 따라 비누分을 계산한다.

$$S_c = \frac{V \times N \times K}{W}$$

여기에서

S_c : 비누分(%)

V : 1次變曲點에서 2次變曲點까지의 소비된 N/10 NaOH의 量(cm³)

N : NaOH의 規定度

表 2. 有機酸비누의 종류별 係數

| | |
|-------------------------|------|
| 脂肪酸 나트륨 | 30.6 |
| 脂肪酸 칼륨 | 32.2 |
| 로진酸 나트륨 | 36.8 |
| 로진酸 칼륨 | 38.4 |
| 脂肪酸 나트륨과 로진酸 칼륨의 等量混合物 | 34.5 |
| 脂肪酸 칼륨과 로진酸 나트륨의 等量混合物 | 34.5 |
| 脂肪酸 칼륨과 로진酸 칼륨의 等量混合物 | 35.3 |
| 脂肪酸 나트륨과 로진酸 나트륨의 等量混合物 | 33.7 |

K : 表 2에 따른 有機酸비누의 係數

W : 試料의 質量(g)

이 方法은 鹼酸鹽, 黃酸鹽 및 非이온系 合成界面活性劑를 사용한 라텍스에는 적용되지 않는다. pH 代身에 電導度를 사용하는 方法도 있다.⁵⁾

3.8 殘留 스티렌分

SBR 라텍스 中の 揮發性不飽和物을 蒸溜 捕集하고 過剩量의 브롬용액을 加하고 티오황산나트륨 용액으로 逆滴定하여 殘留스티렌量을 계산하는 方法이 KS M 6516에 규정되어 있다. 좀 더 자세한 내용은 ASTM D 1417이나 合成고무 Hand book⁶⁾을 참조 바란다. ISO-2008이나 BS-3397(1961)에서는 揮發性不飽和物과 스티렌을 區別하였다. 前者에는 스티렌 이외에 부타디엔 二量體와 같은 것도 含有되어 있어 KS나 JIS, ASTM과 같은 측정방법을 채용하고 있지만 殘留스티렌 定量은 紫外線吸收 spectrum에 의한 方法을 採用하고 있다.

3.9 結合 스티렌分

SBR 라텍스 中の polymer에 結合된 스티렌量의 定量은 KS M 6516, KS M 6520에서 규정하고 있다.

結合 스티렌量의 定量에는 屈折率法⁷⁻⁹⁾, 赤外線吸收法¹⁰⁻¹²⁾, 紫外線吸收法¹³⁻¹⁵⁾, X線回折法¹⁶⁾ 質量分光法¹⁷⁾, 황산·질산 混液과의 反應速度에 의한 方法¹⁸⁾, 比重에 의한 方法¹⁹⁾ 등이 보고되고 있으나 KS에는 屈折率法을 채택하고 있다.

3.10 Polymer의 무우니 粘度

KS M 6516, ASTM D 1417, JIS K 6387에 규정되어 있다. 먼저 全固形分을 30%로 稀釋시킨 試料 250cm³를 채취하고 여기에 20% 食鹽水 50 cm³를 加하여 충분히 혼합하여 크림狀으로 한다. 따로 메틸알콜 1,000cm³에 老化防止劑 PBN (KSM 6611) 7.5g을 용해한 용액 250cm³를 攪拌機가 달린 용기에 넣고 황산(1+9) 7cm³를 加하고 교반하면서 一定한 속도로 서서히 위의 크림狀 시료를 加한다. 全量을 모두 加한 후 다시 2分間 교반한다. 이때 콩고레드 試驗紙가 靑色

이 되는가를 확인한다. 청색이 되지 않을 때는 다시 황산을 가하여 靑變시킨 後 840 또는 1,000 μm 스테인레스 鋼製網체로 凝固物을 分離하고 응고물을 손 기타 짜는 기계로 충분히 짜고 남은 응고물을 알루미늄 또는 스테인레스 鋼板 사이에 넣고 약 145°C의 프레스로 두께가 약 1cm가 될 때까지 눌러서 白濁部分이 없어질 때까지 건조(약 15分)시킨 다음 프레스에서 꺼내어 냉각시킨다. 이 건조시료(40g 이상)를 KS M 6517의 4.1에 따라 무우니 粘度를 측정한다.

3.11 結合 아크릴로니트릴 量

NBR 라텍스에 노화방지제 PBN(KS M 6611) 7g을 메틸알콜 1,000 cm^3 의 비율로 녹인 용액을 가하여 凝固시키고 규정된 스테인레스 망체에서 凝固物을 分離하여 水洗하는 일을 3회 반복한 다음 물끼를 짜내고 잘게 절단하여 80±5°C에서 건조한다. 이 試料를 사용하여 KS M 6642에 따라 結合 아크릴로니트릴 量을 측정한다.

3.12 殘存 알칼리度

CR 라텍스는 저장중에 polymer로부터 鹽酸이 脫離되고 이것이 라텍스 中の 알칼리와 반응하여 鹽을 生成한다.

그러기 때문에 遊離 殘存 알칼리가 消費되어 pH가 低下되고 라텍스가 不安定化되는 경향이 있다.

殘存 알칼리量은 CR 라텍스 100g의 pH를 10.5까지 低下시키는데 必要한 N/3 HCl 용액의 量(cm^3)數로 定義되며 脫離鹽素量의 指標가 된다. 殘存알칼리度가 적을수록 CR 라텍스는 不安定하다는 것을 나타낸다.

KS M 6717에 규정되어 있다.

3.13 電氣傳導度²⁰⁾

라텍스의 電氣傳導度 測定 方法으로 특별히 規格화된 試驗方法은 없고 標準의 物理化學의 方法으로 측정이 가능하다. 그 測定은 다음과 같은 目的으로 行하여지고 있다.

① NR 라텍스의 品質表示로서 측정된다. NR 라텍스는 오래되면 電氣傳導度가 증가한다. 이것

은 非고분자이 加水分解로 인하여 생긴 酸이 암모늄鹽을 形成하기 때문이며 따라서 KOH No.는 높아지는 相關性이 있다.

② 合成 라텍스의 비누分 測定 手段이 된다.

③ 合成 라텍스의 粒子지름을 측정하는 한 方法인 비누 滴定法의 수단이 된다.

3.14 粒子지름 및 粒子지름의 分布²¹⁻²²⁾

粒子 지름과 그 分布는 粒子지름分布를 확인하는데 그치는 것이 아니고 粘度, 浸透性 등 加工性에도 關聯되는 重要한 性質로 다음 方法이 있다.

3.14.1 電子顯微鏡寫眞法²¹⁻²²⁾

粒子지름分布만이 아니고 形狀도 관찰될 수 있는 利點이 있으나 polymer의 性質에 따라 變形되기 쉬우므로 測定值가 커질 염려도 있다. 이 점을 防止하는데는 브롬화하는 方法도 있다.

3.14.2 비누滴定法²¹⁻²²⁾

라텍스 粒子의 表面이 비누의 單分子層으로 完全히 被覆될 때까지 비누가 吸着되는 性質을 이용한 方法으로서, 表面張力이나 電氣傳導度를 측정하는 方法으로 이루어진다. 그러나 사용한 비누의 종류를 확실히 모를 때는 不適當한 方法이다.

3.14.3 遠心沈降法²¹⁻²²⁾

粒子가 크면 沈降速度가 빨라지는 점을 바탕으로 한 方法.

3.14.4 光散亂法²¹⁻²²⁾

粒子의 크기에 따라 散亂光의 強度가 다른 점을 바탕으로 한 方法이다.

詳細한 것은 생략하고, 위의 方法으로 측정된 平均粒子지름의 값은 측정 方法에 따라 달라진다. 例를들면 電顯法에 의한 것은 數平均이고 비누 滴定法에 의한 것은 面積平均이며 遠心沈降法에 의한 것은 質量平均이다. 따라서 粒子지름分布가 좁은 라텍스는 이들 값도 一致하지만 分布가 넓으면 이들 측정값間에 다소 相違가 생긴다. 그러므로 質量平均粒子지름과 數平均粒子지름의 比를 粒子지름分布의 指標로 삼기도 한다.

4. 라텍스의 安定度 試驗方法

4.1 機械的安定度 試驗方法(MST)

4.1.1 高速回轉攪拌式 機械的安定度 試驗方法

1) 天然고무 라텍스에 對한 試驗方法

이 方法은 보통 MST試驗이라고 부른다. 그림 1과 같은 構造의 크랭크손式 安定度試驗機를 사용하여 라텍스를 14,000rpm의 高速으로 攪拌하여 라텍스 中에 凝固物이 發生할 때까지의 時間(秒)을 安定度を 表示한다. 表 1에서와 같이 各國의 規格에 規定되고 있다.

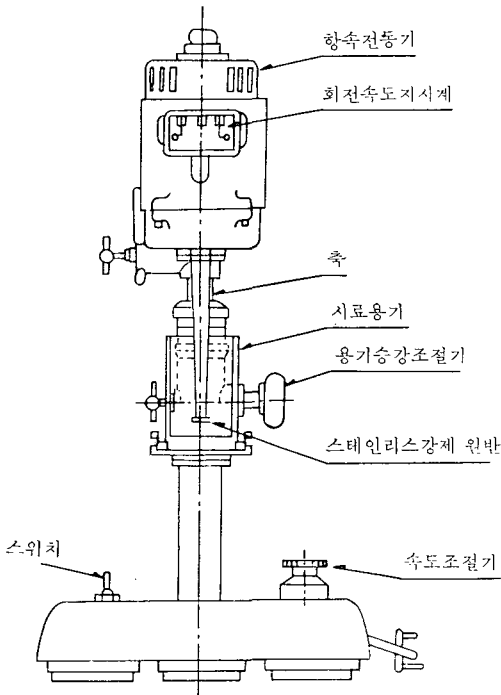


그림 1. 高速回轉攪拌式 機械的 安定度試驗裝置

規格에 따라 다소의 차이는 있으나 基本은 같다. 裝置의 諸元은 規格을 參考하며 라텍스의 調整 및 操作에 대하여 詳述한다.

試料 라텍스는 保存中에 냉각되어서도 안되고 또 試料容器的 뚜껑을 열고부터는 24시간 이내에 시험하여야 한다.

라텍스가 공기에 폭로되는 시간이 길면 機械的 安定도가 變化할 염려가 있다.

먼저 HA(High Ammonia) 라텍스는 1.6%의 암모니아수로, LA(Low Ammonia) 라텍스는 0.6%의 암모니아수로 불려 全固形分을 $55.0 \pm 0.2\%$ 로 한 뒤 천천히 저으면서 $36 \sim 37^\circ\text{C}$ 로 따뜻하게 한다. 곧 $177\mu\text{m}$ 의 스테인레스 金網을 사용하여 試驗容器中에 $80 \pm 0.5\text{g}$ 의 試料 라텍스를 취한다.

라텍스의 온도가 $35 \pm 1^\circ\text{C}$ 로 되었는가를 확인하고 試料容器를 규정 위치에 고정시키고 곧 스위치를 눌러면서抄시계를 작동시키고 速度調節 스위치를 작동시켜 가급적 빨리 $14,000 \pm 200\text{rpm}$ 의 회전수가 되도록 한다. 종말점이 가까워지면 시료의 液面(메니스커스)이 降下하는 소리가 變한다. 종말점을 判別하는데는 試料採取棒으로 시료 한 방울을 채취하여 사레 中의 물에 떨어뜨릴 때 凝固된 알맹이가 點點으로 뜨게 되므로 알 수 있다. 응고된 알맹이는 사레를 흔들거나 입으로 불어 水面을 振動시켜도 흐트러지지 않는 것을 확인하는 것이 좋다. 이 조작은 종말점 가까이에서는 15抄 간격마다 확인하여 응고 알맹이의 발생을 확인한다. 安定度は 試驗始作時間부터 最初로 凝固物이 發見될 때까지의 抄數로 表示한다. 2回 試驗하고 그 結果가 2回의 平均値 보다 2.5% 이상의 차이가 있으면 그 이하가 될 때까지 시료를 다시 채취하여 측정을 반복한다.

2) 合成고무 라텍스에 對한 試驗方法

이 方法은 1)과 같은 裝置를 사용하는 點은 NR의 경우와 유사하지만 回轉圓板의 치수 및 安定度 表示 方法은 다르다(ASTM D1417' 74와 ISO-R-2006에 규정되어 있다. 回轉圓板은 $36.12 \pm 0.03\text{mm}$ 로 크게 되어 있다).

粘度가 $200\text{mPa}\cdot\text{s}$ (cP)[ISO의 경우], 또는 $350\text{mPa}\cdot\text{s}$ (cP)[ASTM의 경우] 이상인 경우는 全固形分으로서 10% 이상 低下되지 않는 범위에서 물로 희석하여 그 以下로 낮추고, $25 \pm 3^\circ\text{C}$ (ISO의 경우)로 조절하고 $180 \pm 15\mu\text{m}$ 스테인레스 金網으로 걸러 $50 \pm 0.5\text{g}$ 을 試驗容器中에 넣고 규정된 위치에 고정시킨 다음 $14,000 \pm 200\text{rpm}$ 으로 30分間(ASTM의 경우, ISO에서는 1~30分間) 교반 혼합한다. 이때 라텍스는 60°C 이상으로 되지 않아야 하고(ASTM, ISO) 容器中的 높이가

용된다. 그러나 一般 配合劑 中에서는 산화아연이 가장 不安定化作用이 크다. 따라서 보통은 산화아연을 첨가했을 때의 粘度上昇이나 凝固될 때까지의 時間을 化學的安定性的의 尺度로 하고 있다. 이와같은 시험방법에는 ZOT시험^{23,24}), ZOV 시험²⁵), ZST시험²⁶) 등이 있다.

산화아연은 암모니아와 암모늄 이온 등과 錯鹽이 形成되어 溶해되고 溫度上昇이나 pH의 低下로 Zn^{++} 를 방출하므로 라텍스를 不安定化한다. 合成고무 라텍스에서는 大部分 암모니아의 不含有로 亞鉛錯鹽의 生成이 없으므로 不安定化가 일어나지 않지만 NR 라텍스와 blend할 때는 문제시 된다.

라텍스 加工性에 關係되는 重要的 試驗이므로 간단히 소개한다.

4. 2. 1 ZOT試驗^{23,24}) (Zinc Oxide Thickening test)

全固形分이 55%가 되도록 희석하고 또 암모니아분을 정확히 0.05%까지 저하시킨 라텍스에 3 phr의 ZnO를 50% 分散體로 하여 加한다. ZOT는 산화아연을 加하면서부터 5분후와 24시간후의 粘度를 측정하고 그 粘度上昇分으로 表示한다.

이 試驗은 pH의 근소한 차이로 結果에 큰 영향을 미치지만 浸漬 및 押出加工用에는 定性的이지만 有益한 자료이다.

4. 2. 2 ZOV試驗²⁵) (Zinc Oxide Viscosity test)

500cm³ 비이커에 시료 라텍스 320g을 取하고 20% 올레산칼륨 10g을 加한다. 다음에 물 9g을 加하여 잘 혼합하고 恒溫槽에 넣어 25°C로 조절한다. 粘度變化가 없음을 확인하고 10% 황산암모늄 10g과 40% 산화아연 分散體 25g을 첨가한 후 곧 抄시계를 누르고 1分間 저어 혼합한다. 산화아연을 첨가한 때부터 3分後와 5分後의 粘度를 B型粘度計(No.2 rotor, 60rpm)로 측정한다. 보통 5分後의 값을 ZOV 값으로 하고 있다.

ZOV 結果는 Dunlop法 foam rubber제조에 있어서 加工性的의 良否尺度가 된다.

ZOV가 500~700은 加工性이 良好하고 1,000以上에서는 不安定하며 300以下에서는 安定하다. 또 原料 라텍스의 保存性을 시험하기 위해서도 이용된다.

4. 2. 3 ZST試驗^{26,27,28}) (Zinc Stability Time test)

산화아연 存在下에서의 MST試驗으로 순수한 化學的安定性이라기 보다는 機械的安定性을 포함하므로 機械的化學的安定性이라는 말이 더 정확한 편이다.

試驗方法的의 要點은 고무분에 對하여 1%의 올레산칼륨을 첨가하고 포르말린을 加하여 pH를 9.75~9.80으로 조절한다. 다시 증류수를 加하여 全固形分을 55%로 조절한 라텍스에서 182g을 비이커에 취해 넣고 뚜껑을 닫은 채로 항온조에 넣어 30°C로 조절한다. 다음에 잘 저으면서 산화아연 분말 5g을 10分 이내로 참가한다. 산화아연을 넣은 때부터 정확히 15分間 저어준다. 60分後에 천천히 저으면서 여과시킨 라텍스 80g을 채취하여 30°C에서 MST 시험을 한다.

ZST가 150秒면 不安定하고 150~300秒는 중간이며 300~500秒는 高安定이고 500秒 이상이면 산화아연의 존재하에서도 長期保存이 적합한 라텍스임을 뜻한다.

合成고무 라텍스의 경우에는 이 시험방법에 의한 ZST 값이 아주 높다.

이것은 라텍스 粒子的의 크기가 작고 비누분이 많고 錯鹽을 生成하는데 必要的인 암모니아를 含有하지 않기 때문이다. 그래서 SBR 라텍스에서의 이용은 적다. 오히려 改良方法이 提案되고 있다.²⁶⁾²⁸⁾ 即 증류수와 全固形分에 對하여 0.2%에 상당하는 염화암모늄(pH는 암모니아를 사용하여 7로 조정된 10% 수용액)을 加하여 全固形分을 55%로 조정하고 5%의 산화아연을 加한 시료 라텍스 중 40g을 사용하여 NR 라텍스의 경우와 같이 측정한다.(ZSST 시험이라고도 한다).

4. 3 熱的安定性

산화아연을 함유하지 않은 NR 라텍스는 高溫에서도 比較的安定하다. 그러나 산화아연이 存在하면 溫度에 따른 時間의 長短에 차이는 있더라도 不安定化는 면치 못한다. 산화아연이 存在할 때의 熱安定性은 化學的安定性和 同一하다. 化學的安定性은 室溫에서의 經時增粘을 尺度로 하는데 對하여 熱的安定性은 加溫時 凝固時間 또는

一定時間에서의 最低 gel 化溫度를 尺度로 한다. 化學的安定性的 例로는 산화아연安定度²⁹⁾(Zinc Oxide Stability) 및 修正 아세트酸亞鉛 試驗²⁷⁾(The Modified Zinc Acetate Test)이 있고 熱的安定性的 例로서는 臨界安定溫度 試驗(CST)³⁰⁾, 酸化亞鉛熱感性 試驗(Zinc Oxide Heat Stability Test)³¹⁾, 酸化亞鉛數 試驗(Zinc Oxide Number Test)³²⁾ 등이 있다.

合成고무 라텍스나 KOH保存 NR 라텍스에 있어서는 암모니아를 함유하지 않으므로 亞鉛錯鹽의 形成이 없어 不安定化가 일어나기가 어렵지만 高溫 加熱을 계속하면 polymer와 漿液, 吸着物質과 漿液間의 反應이 일어나서 pH가 低下되거나 不安定化 된다. 이것도 廣意에서의 熱安定性이다.

또 感熱配合한 라텍스는 溫度에 敏感하다. 低溫에서는 安定하여 粘度的 經時變化도 적지만 어떤 溫度 이상이 되면 增粘되고 다시 高溫이 되면 瞬時に gel 化 된다. 여러가지 溫度的 溫수를 넣은 시험관을 一定時間(例로 5秒~10秒) 침지시켜 最低 gel 化 溫度를 측정한다든지 70°C 또는 90°C의 熱수를 넣은 시험관을 一定時間 침지시켰을 때의 gel 附着量과 gel 強度로 評價하는 수도 있다.

4.4 其他 安定性試驗

4.4.1 貯藏安定性²¹⁾

라텍스는 저장 중에도 物理的 化學的 變化가 일어난다. 이러한 變化的 難易度를 貯藏安定性 또는 放置安定性이라고 한다. 라텍스는 종종 1年以上도 저장하는 경우가 있으므로 아주 중요한 성질이다. 저장 안정성을 측정하기 위한 促進試驗은 一種의 熱安定性試驗에 相當하는 高溫貯藏試驗으로서 結果의 完全한 一致는 기대할 수 없겠지만 상당히 높은 相關性이 있는 것이다.

4.4.2 凍結解凍安定性²¹⁾

規格화된 試驗方法은 없다. 寒冷地方에 저장되는 라텍스는 凍結解凍을 몇차례 반복하게 되면 라텍스의 分散狀態에 變化가 생기고 解凍後에는 粘度的 上昇이나 安定性的 低下가 생기며 極端의 경우에는 全體가 응고되어 原狀 회복이 안된다.

이와같이 凍結解凍에 對한 安定性을 凍結解凍安定性(凍結融解安定性 또는 凍結安定性)이라고 한다. 凍結 溫度, 時間, 凍結解凍 사이클의 반복 등을 행한 후의 粘度 및 安定性을 測定하는 시험이다.

5. 配合 라텍스의 試驗方法

配合 라텍스의 시험방법이 原料 라텍스의 시험방법과 아주 별개의 것은 아니지만 原料 라텍스에 비하면 배합 라텍스는 組成이 한결같지 않고 그 舉動도 복잡하여 시험 결과의 評價도 곤란한 경우가 많다. 따라서 用途와 目的에 따라 評價方法도 달라지므로 共通의 試驗方法은 限定된다. 그러므로 日常의 作業管理, 品質管理에서도 중요한 것으로 적당한 시험방법을 규격화 한다는 것은 是非에도 必要하다.

KS 규격으로는

KS M 6638 ; 配合 라텍스의 총고형분, pH 및 점도의 측정 방법과 前加黃度의 判定方法

KS M 6690 ; 配合 라텍스의 乾燥皮膜과 加黃皮膜의 標準調製方法이 있다.

以外 重要的한 시험으로는 配合 라텍스의 機械的安定度 試驗方法(日本 고무協會 SRIS-3203)이 있으나 더욱 중요한 시험은 前加黃度 試驗方法과 濕潤 gel 強度 試驗方法이라 하겠다.

5.1 前加黃度 試驗方法

5.1.1 클로로포름 試驗

試料 라텍스와 同容量의 클로로포름을 각각 다른 비이커에 취한 다음 재빨리 이들을 혼합하여 凝固가 完結될 때까지 유리막대로 저어 준다. 凝固되면 그대로 30~60秒間 방치하였다가 고무 덩어리를 두 손으로 잡아 당겨 늘어나는 정도, 잘 아지는 모양, 잘라진 部位의 粘着性, 凝結 모양 등으로 前加黃의 進行程度를 4단계로 구분하고 있다.

첫째 단계(I) ; 前加黃의 進行이 거의 없는 단계로 粘着性이 크고 반대떡 모양의 凝固塊를 形成하며 引張하면 힘없이 늘어난다.

둘째 단계(II) ; 잡아 당길 때 약간의 抵抗感은

있다. 伸張率과 粘着性도 있고 찢어진 쪽을 서로 붙이면 接着되어 한 덩어리가 된다. 濕潤 gel 強度가 가장 높은 상태이고 良好한 熟成期이다.

셋째 단계(Ⅲ); 잡아 당기면 伸張없이 切斷되고 粘着性도 거의 없다. 찢어진 쪽을 서로 붙여도 接着되지 않는다. 熟成은 다소 進行되었지만 加工에는 현저한 지장이 없다. 그러나 濕潤 gel 強度는 低下되었으므로 加工方法에 따라 주의가 必要한 微妙한 단계이다.

네째 단계(Ⅳ); 凝固되어도 粘着性이 不足하므로 한 덩어리로 뭉쳐지지 않고 적은 덩어리로 된다. 濕潤 gel 강도는 약간 低下되고 加工方法에도 문제가 생긴다. 더 進行되면 손가락 사이에 끼어 들고 주무르면 紛末狀으로 된다.

이 試驗方法은 定性的이기는 하지만 操作이 간단하고 신속하게 行할 수 있고 숙련되면 어느 정도 精確한 前加黃度의 程度를 判別할 수 있다. 前加黃 라텍스 製造時 反應終點을 判定하는데 長時間이 소요되는 시험은 특히 現場에서는 적용하기 어려운 點을 감안한다면 本方法은 唯一한 方法이 된다.

5.1.2 膨潤지름 試驗(Swelling diameter test)

溶劑에 의한 平衡膨潤率을 측정하여 前加黃의 程度를 判定하는 定量的 試驗 方法으로 콜로로포름 試驗보다는 우수하다지만 測定時間이 길다.

試料 라텍스를 流延 또는 凝着沈漬시키고 冷風을 불어 재빨리 室溫(35°C 以下)에서 건조시켜 두께 0.1~0.2mm의 乾燥皮膜을 만든다. 粘着防止用 타르를 사용하여 變形이 없도록 배겨내고 赤色 스탬프 잉크를 문힌 刀型으로 지름 15mm인 圓形試驗片을 따내어 그래프 종이 위에 놓인 크실렌을 담은 페트접시 중에 시험편을 핀셋으로 집어 넣는다. 平衡膨潤에 達하였을 때 그래프종이 상의 直交되는 膨潤試料의 지름과 처음 따낸 膨潤前 시험편의 지름으로 膨潤率을 계산한다.

같은 방법으로 配合直後의 未加黃 라텍스와 完全加黃된 시료에 대한 測定值로 다음 式을 사용하여 前加黃度를 계산한다.

$$S_P = \frac{D_S - D_0}{D_0} \times 100$$

여기에서 S_P = 膨潤率(%)

D_S = 平衡膨潤時 試驗片의 지름(mm)

D_0 = 膨潤前 따낸 試驗片의 지름(mm)

$$CP_S = \frac{S_N - S_T}{S_N - S_P} \times 100$$

여기에서 CP_S = 膨潤法에 의한 前加黃度(%)

S_N = 未加黃試料의 膨潤率의 平均値(%)

S_P = 完全加黃 試料의 膨潤率의 平均値(%)

S_T = 前加黃 試料의 膨潤率의 平均値(%)

詳細는 KS M 6638를 참조 바란다.

5.1.3 永久伸張늘음率 試驗

永久伸張늘음率에 따른 前加黃度 判定에서는 시험편을 均一延伸시켜야 하므로 5.1.2의 方法에서 보다 두께가 두꺼운 皮膜이 필요하다. 따라서 시험편 제조에 다소 長時間이 요구된다. 試驗方法은 KS M 6518(가황고무 물리시험 방법)에 따라 永久伸張늘음率(%)를 구하고 前加黃度 計算은 5.1.2의 경우에 準한다. 시험편의 形狀은 너비 6mm, 길이 112mm(平行部分 100mm)의 I 字形이다. 詳細는 KS M 6638를 참조 바란다.

5.2 濕潤 gel 強度 試驗(W.G.S., Wet Gel Strength test)

規格화된 方法은 아니지만 가끔 試圖된다. 凝固劑를 含浸시킨 티슈 페이퍼를 浸漬시켜 濕潤 gel을 만드는 方法, 암모늄鹽을 配合한 라텍스를 도너츠 모양 속에서 gel화시키는 方法, 硅弗化 나트륨을 配合한 라텍스를 아령형 金型 中에서 gel화시키는 方法, 圓柱狀試料를 mold 中에 cast 하는 方法 등 濕潤 gel 試驗片을 제조하는 연구가 있다. 그러나 濕潤 gel의 構造는 形成되면서 부터 時時刻刻으로 變化하므로 時間의 흐름에 따라 強度가 變化하기 때문에 data의 散布를 고려한다면 syneresis(gel을 放置할 때 結合水의 一部가 放出되므로 體積이 감소하는 것)가 平衡狀態로 되었을 때 行하는 것이 좋다.

沖倉元治의 方法³³⁾(檢討中인 SRIS 原案)은 50% 질산칼슘(4水鹽)의 메틸알콜 용액을 사용하여 凝着浸漬法으로 약 1mm 두께의 濕潤 gel을 作製한 후 50% 아세트산 수용액에 3~5分間 浸漬시키고 水洗後 셀로판에 끼워 KS 아령형 2號와

같은 시험편을 절취하여 一定溫度의 水中에 貯藏하였다가 꺼내어 곧 引張試驗을 한다.

Gel이 syneresis 平衡狀態에 達하기 以前の 變化過程이 추적된다면 더욱 有效하다고 생각한다. 고무系 제조과정에서 gel 強度를 측정하고자 nozzle에서 凝固浴 中에 押出된 糸狀濕潤 gel을 사용하여 經時的으로 計測하는 方法의 考案이나 Southorn³⁴⁾의 스프링 試驗機를 사용한 라텍스의 gel 化過程을 追跡한 研究도 있다.

5.3 乾燥 및 加黃皮膜 調製方法

原料 NR 라텍스로 乾燥皮膜을 調整하는 方法으로 KS M 6690, ISO 498, BS 1672, DIN 53591, NF T 42-002에 각각 規定되어 있다. 그 내용은 거의 비슷하고 氣泡, 먼지, 잡티 등을 함유하지 않은 均一한 두께를 가진 流延皮膜을 만드는 方法으로서 35°C 以下の 乾燥溫度에서 1.0 mm 또는 0.5~1.0mm의 乾燥皮膜을 만드는 方法에 대하여 規定하고 있다.

乾燥皮膜은 外觀이 거의 투명하게 되었을 때 베껴내고 뒷쪽이 표면임을 표시한 셀로판 필름을 붙이고 다시 24시간 건조시킨 다음 다른 面에도 셀로판 필름을 붙여 시험할 때까지 건조제가 없는 데시케이터에 넣어 冷暗所에 保管한다.

KS M 6690에는 流延法 以外에 凝着浸漬法(아노드法)에 의한 乾燥皮膜 제조方法도 규정하고 있다.

그러나 凝着浸漬法에 의한 乾燥皮膜의 調製는 응고제의 종류와 응고제의 추출 등에 영향이 있으므로 침지가공에 의한 제품 제조공정에 凝着工程을 사용한다는 것을 前提로 하는 以外에는 되도록 피하는편이 좋다.

乾燥皮膜을 가지고 加黃皮膜을 만드는 데는 일반적으로 熱風循環式 加黃裝置를 사용한다. 이때 注意할 점은 乾燥皮膜을 신속하게 所定の 加黃溫度에 達하게 하는 일과 裝置內의 溫度分布와 熱風循環의 狀態에 萬全을 기하여야 하는 점이다.

또 保護 필름을 사용할 때는 加黃溫度와 film의 耐熱性 및 乾燥皮膜 中の 水分과 film의 透濕性과의 關係를 미리 조사해 둘 必要가 있다. 특히 合成 고무 라텍스는 일반적으로 비누분이

많아 乾燥되기 어렵고 또 規定된 加黃溫度도 NR보다 높기 때문에 乾燥皮膜 中の 水分에 의한 膨潤이나 保護 film과의 사이에 축적된 증기압으로 皮막의 표면명활성이 손상되는 점도 주의하여야 한다.

加黃이 끝난 고무 皮膜은 시험에 사용될 때까지 건조제가 없는 데시케이터 中에 넣고 冷暗所에 保管한다.

5.4 乾燥 및 加黃皮膜의 試驗方法

5.4.1 引張試驗

라텍스용에 특별히 정해진 인장시험 규격으로서 GOST 12580-67이 있다.

이 규격에 의하면 시험편은 그림 3과 같은 小型으로서 標線間隔 10mm, 平行部의 나비 3mm이다.

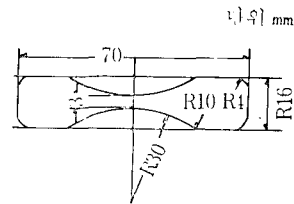


그림 3. 시험편 치수(GOST)

시험편 수는 두께 0.5mm 以下일 때는 25個 以上, 0.5mm 이상일 때는 5個 以上으로 하며, 또 인장속도는 500±25mm/min, 신장율 측정은 10% 精度, 인장강도는 5% 精度, 두께는 標線內 3個所가 0.01mm 精度로 측정한 最小值, 測厚器의 測定壓은 0.13kg/cm² 以內이며 시험편을 집게에 끼울 때 비틀림, chunk 등의 防止를 위해 PE tape, 絶緣 tape 등을 兩端의 廣幅部分에 감도록 되어 있다.

KS(JIS)에는 라텍스용으로 규정하지는 않았지만 장려하는 形狀으로서 KS M 6518의 아령형 4호형이 있다.

以外 라텍스의 強度測定에 고리모양 시험편, 破裂試驗으로 強伸度를 구하는 방법도 提起되고 있다.

5.4.2 其他 試驗

引張試驗 以外 중요한 시험 항목으로서 인장 強度, 硬度, 老化, 耐水, 耐油, 耐藥品 등의 實

用特性을 評價하는 시험도 있으나 이것들은 거의 KS M 6518이나 각종 제품규격을 준용하고 있으므로 생략한다.

6. 라텍스 製品의 規格

周知하는 바와 같이 최근에는 라텍스에 兪존을 사용한 製品과 그 用途가 매우 많다. 이들 原料를 사용하여 직접 製品화한 것과 라텍스나 에 兪존을 최종 製品의 構成材料로서 사용한 경우 등 그 分布는 넓다.

이들 全般의 製品 및 用途에 대한 시험방법을 소개하기는 紙面關係로 생략하고 讀者의 調査引用에 편의를 期하고자 規格만 소개한다.

6.1 KS

- KS M 6549 폼라바
- KS M 6632 콘돔
- KS M 6633 가정용 고무장갑
- KS M 6640 의료용 고무장갑
- KS M 6649 고무 젓꼭지
- KS M 6683 의료용 고무제 물벼개
- KS M 6684 의료용 고무 주머니(얼음 주머니)
- KS M 6703 실고무
- KS C 3901 전기용 고무장갑
- KS G 7201 노동 위생 보호 고무장갑

6.2 ASTM

- ① ASTM D 120 電氣絶緣用 장갑(Rubber insulating gloves)
- ② ASTM D 1055 라텍스 폼라바(Flexible cellular materials-latex foam)
- ③ ASTM D 1764 自動車用 라텍스 製品과 코팅(Rubber latex products for automotive applications)
- ④ ASTM D 1848 屋外用 라텍스 페인트의 劣化特性의 用語(Reporting paint film failures characteristic of exterior latex paint)
- ⑤ ASTM D 1849 라텍스 페인트의 貯缶安定性(package stability of paint)
- ⑥ ASTM D 2128 毛 스폰지(Rubberized cu-

rlled hair)

⑦ ASTM D 2243 라텍스 페인트의 凍結安定性(Freeze-thaw resistance of latex and emulsion paints)

⑧ ASTM D 2486 室內用 라텍스 壁塗料의 耐摩擦洗淨性(Scrub resistance of interior latex flat wall paints)

6.3 BS

- ① BS 3129 家具用 材料로서의 폼라바
- ② BS 3093 病院用 메트레스로서의 폼라바
- ③ BS 3157 輸送用 充填物로서의 폼라바
- ④ BS 3704 고무製 콘돔
- ⑤ BS AU 123 毛 스폰지(Rubberized hair components)
- ⑥ BS 697 電氣用 고무장갑
- ⑦ BS 4085 운전사용 고무장갑
- ⑧ BS 1883 병원용 고무장갑
- ⑨ BS 1803, 4005 수술용 고무장갑
- ⑩ BS 1883 防護用 고무장갑
- ⑪ BS 4071 에 兪존 접착제

6.4 JIS

- ① JIS K 6327 糸고무
- ② JIS K 6382 כות손용 폼라바
- ③ JIS S 2042 가정용 고무장갑
- ④ JIS S 9002 勞動衛生保護 장갑
- ⑤ JIS T 8112 電氣用 고무장갑
- ⑥ JIS T 9104 고무製 얼음 주머니
- ⑦ JIS T 9106 고무製 젓꼭지
- ⑧ JIS T 9107 수술용 고무장갑
- ⑨ JIS T 9108 의료용 rubber finger
- ⑩ JIS T 9111 라텍스製 콘돔

6.5 DIN

- ① DIN 7790 膨張 라텍스 製品

6.6 GOST

- ① GOST 9501 兪화비닐리덴 라텍스에 의한 人造皮革用布用 合成 라텍스
- ② GOST 10265 타이어 코오드用 SBR 라텍스

③ GOST 11604 cis-BR을 사용한 타이어 코오드, 工業用織布 加工用 合成 라텍스

④ GOST 11808 結合用, 接着用에 사용되는 SBR 라텍스

⑤ GOST 14053 人造皮革用 SBR 라텍스

⑥ GOST 14218 유리纖維에 사용되는 SBR 라텍스

⑦ GOST 15080 캔실링材, 織物바닥 組織(地組織)材用 SBR 라텍스

참 고 문 헌

- 1) D. C. Blackley; High Polymer Latices, Vol. II p.442, 444, Maclaren & Sons Ltd., London (1966)
- 2) Ibid; p.478.
- 3) 芦澤忠治; 日本ゴム協. 27, 698(1954)
- 4) P.D. Brass, D.G. Slovin; Anal. Chem. 20, (2) 172(1948)
- 5) D.C. Blackley; High Polymer Latices, Vol. II p.471, Maclaren & Sons Ltd., London, (1966)
- 6) 古谷正之, 武田文七; 合成ゴム Hand book, p.867, 朝倉書店(1967)
- 7) Arnel, A. Madorsky; Anal. Chem., 23, 1656 (1951)
- 8) Baelhower; Anal. Chem., 26, 74(1954)
- 9) Hart. Meyer; J. Am. Chem. Soc., 71, 11(1949)
C. L. Hilton et al.; Anal. Chem., 31, 915(1959);
KS M 6516; ASTM D 297-67T.
- 10) Binder; Anal. Chem., 26, 1877(1954)
- 11) Dinsmore, Smith; Anal. Chem., 21, (1949)
- 12) Hampton; Anal. Chem., 21, 923(1949)
- 13) Crippen Roymond; Anal. Chem., 21, 927(1949)
- 14) Meehan; J. Polymer Sci., 1, 175(1946)
- 15) Hilton; Rubber Age., 85, 783(1959)
- 16) Gehman; Vanderbilt Rubber Hand-Book, 9th, 577(1948)
- 17) Madorsky; J. Polymer Sci., 4, 639(1949)
- 18) Parker; Rubber Chem. Technol., 18, 659(1945)
- 19) Wood; Ind. Eng. Chem., 34, 1291(1942)
- 20) D. C. Blackley; High Polymer Latices, Vol. II. p.469, Maclaren & Sons Ltd., London(1966)
- 21) 室井宗一; 高分子ラテックスの化學, p.105, p. 176, p.219, 高分子刊行會(1970)
- 22) D.C. Blackley; High Polymer Latices, Vol. II p.481~500, Maclaren & Sons Ltd, London (1966)
- 23) E.A. Murphy; Proc. The Rubber Technol. Conf. p.151-168(1938)
- 24) D.F. Twiss; Trans. I.R.I., 6, 422(1930)
- 25) H.G. Dowson; Rubber World, 135, 239(1956)
- 26) J.L.M. Newnham, D.J. Simcox; Proc. International Rubber Technol Conf. DC/Nov. p.323 (1959)
- 27) D.C. Blackley, E.K. Ong; J. IRI., 17, (1970)
- 28) E.W. Madge; Latex foam rubber p.187 Maclaren & Sons Ltd., London(1962)
- 29) G. E. van Gils; Ind. Rubber World, 125, 317 (1951)
- 30) 芦澤忠治; Rubber digest, 7, 15(1955)
- 31) 織岡大三郎 外; 日本ゴム協, 36, 54(1963)
- 32) P.G. Cook; Latex, Natural and Synthetic, p.34 Reinhold Pilot Book, (1956)
- 33) 沖倉元治; ゴム, 10, 738(1963)
- 34) W.A. Southorn; J. Sci. Instrm., 37, 292(1960)