

# 有限要素法에 의한 Telescope Denture의 支臺齒 및 支持組織의 力學的 反應에 關한 研究

慶熙大學校 齒科大學 補綴學教室

金 文 基 · 崔 富 昌

## 一 目 次 一

- I. 緒 論
- II. 研究材料 및 研究方法
- III. 研究結果
- IV. 總括 및 考按
- V. 結 論
- 參考文獻
- 英文抄錄

### I. 緒 論

補綴治療에서 咀嚼機能의 回復, 顎運動의 調和, 支臺齒 및 支持組織의 保護는 매우 重要한 問題로서 顎口腔系의 生理的 機能을 理解하고 口腔檢査, X線寫眞檢査 및 顎模型을 通한 올바른 診斷과 適切한 治療計劃을 確立하여 支臺齒 및 支持組織의 生理的 耐性限界를 超過한 過重한 負擔을 주지않도록 設計하여야 한다. 特히 遊離端 欠損部에 對한 修復治療는 咬合力을 支臺齒에 合理的으로 分散시켜 支持組織의 健康狀態를 維持하여야 하기 때문에 그 設計가 더욱 어렵다.

遊離端 欠損部에 對한 修復方法에는 局所義齒, telescope denture, cantilever bridge, implant denture 등이 있으며<sup>14, 19, 24, 52, 56, 61</sup> 이 中에서도 telescope denture에 依한 修復方法은 cantilever bridge에 比해 支臺齒에 過重한 負擔을 주지 않으면서 局所義齒 보다는 患者에게 不便感을 적게 줄이므로서 遊離端 欠損部의 回復時 咀嚼機能은 勿論 患者의

心理的 慾求를 充足시켜 患者에게 滿足感을 줄 수 있으나 欠損 齒牙의 數와 支臺齒의 支持能力에 따라 그 豫後가 크게 左右되기 때문에 適應症 選別에 많은 制限이 있다.

咬合力에 依한 齒牙의 動搖와 齒牙, 齒根模 및 顎骨內의 内部應力의 計測方法으로서는 Strain gauge法<sup>29, 30</sup>, 光彈性法<sup>22, 45, 54, 58</sup>, 應力塗料法<sup>17</sup>, Holography法<sup>12, 21, 53</sup> 등이 있으며 最近 computer의 發達과 더불어 開發된 有限要素法은 數值解析方法으로서 生體力學에서도 有効하게 使用할 수 있는 方法으로 齒科領域에 있어서도 이 方法을 使用하여 應力과 變位<sup>5, 11, 18, 25</sup> 熱傳導<sup>6, 59</sup>에 關한 研究가 進行되고 있다.

補綴物에 있어서 齒牙 및 支持組織의 力學的 問題에 關해서는 現在까지 많은 研究가 되어왔으며 吉田<sup>13</sup>, 杉村<sup>21</sup>, Pryputniewicz<sup>53</sup> 등은 holography를 利用하여 外力에 對한 支臺齒의 變位에 關하여 研究하였으며, 田口<sup>20</sup>는 strain gauge를 利用하여 遊離端 義齒에서 splint된 支臺齒의 咬合力에 對한 變位에 關하여 研究하였고 Aydinlik<sup>34</sup>는 Mühleman<sup>40</sup>이 考案한 macroperiodontometer를 使用하여 下顎第一, 第二小白齒를 支臺齒로한 遊離端 義齒에서 splint된 支臺齒의 負擔能力에 關하여 研究하였다.

또한 芳本<sup>17</sup>, 黑崎<sup>22</sup>, Kratochvil<sup>45</sup>, Ralph<sup>54</sup>, Sulik<sup>58</sup> 등은 光彈性法을 利用하여 支臺齒의 負擔能力에 關한 研究를 하였으며, 芳本<sup>17</sup>은 strain gauge를 利用하여 咬合力에 對한 下顎骨 支持組織의 力學的 反應을 研究하였고, 倉鳥<sup>29</sup>는 strain gauge를 利用하여 齒牙의 變位와 齒周組織의 力學的 性狀을 突明하였으며, Shohet<sup>57</sup>는 下顎第一, 第二小白齒를

支臺齒로한 遊離端 義齒의 splint 된 支臺齒의 咬合力에 對한 負擔效果를 觀察하였다.

高橋<sup>5)</sup>, 鬼頭<sup>11)</sup>, 大曲<sup>15, 16)</sup>, 新井<sup>24)</sup>, 野首<sup>25)</sup> 등은 二次元 有限要素模型을 利用하여 咬合力에 對한 齒牙 및 支持組織의 力學的 反應에 關한 研究를 하였고 鬼頭<sup>12)</sup>, Knoell<sup>44)</sup> 등은 三次元 有限要素模型을 利用하여 荷重에 對한 齒牙 및 支持組織의 力學的 反應을 研究하였고, Hood<sup>43)</sup> 는 架工義齒에 있어서 支臺齒의 咬合力에 對한 力學的 反應을 有限要素法으로 研究하였다. 한편 Wright<sup>63)</sup> 는 下顎 第一, 第二小白齒를 支臺齒로 하는 cantilever bridge에서 齒根膜의 力學的 反應을 二次元 有限要素模型을 利用하여 研究하였으며, Craig<sup>39)</sup> 는 遊離端 局所義齒에서 二次元 有限要素法으로 支臺齒와 支持組織의 力學的 反應을 研究하였고, 河<sup>9)</sup> 는 下顎 第二小白齒, 第一大白齒를 splint 한 支臺齒에 下顎 第二大白齒를 cantilever bridge로 回復시킨 境遇, 그 pontic의 長이를 變化시켜 支臺齒와 支持組織의 力學的인 問題를 二次元 有限要素模型으로 研究하였고, 韓<sup>4)</sup> 은 下顎 第二小白齒에 두 가지 形態의 telescope crown을 裝着한 境遇 加해진 外力에 對한 支持組織의 力學的 反應에 關하여 有限要素法을 利用하여 研究하였다.

한편 遊離端 症例에서 telescope denture의 力學的 反應에 關해서는 研究된 바가 없었으며 이에 著者는 下顎 第二大白齒가 欠損된 境遇를 假定하여 下顎 第二小白齒와 第一大白齒를 支臺齒로 하여 欠損된 下顎 第二大白齒를 telescope denture로 回復시킨 境遇 內冠의 軸面 傾斜度가 서로 다른 두 種類의 telescope crown에서 支臺齒의 變位와 支持組織의 應力을 比較檢討하기 爲하여 二次元 有限要素模型을 製作하여 解折한 結果 惹干의 知見을 얻었기에 報告하는 바이다.

## II. 研究材料 및 研究方法

Telescope denture에서 支臺齒의 變位와 齒根膜 및 齒槽骨의 力學的 反應을 觀察하기 爲한 有限要素模型은 다음과 같이 製作하였다.

齒槽骨 및 齒牙의 配列狀態가 正常인 成人의 乾燥 下顎骨에서 第二小白齒 및 第一大白齒를 頰舌의 으로 放射線 寫眞을 撮影하고 이를 다시 擴大印畫하여 寫眞上에서 다음과 같은 條件의 telescope denture模型을 製作하였다. 1) 內冠의 axial wall이 90°로 幅이 0.5mm인 shoulder를 形成한 것과, 2) 內冠의 axial wall을 咬合面側으로 6° tapering시킨 것

을 裝着하였다고 假定하였고 telescope denture 로 回復시킨 人工齒의 近遠心 長이는 이미 研究報告된<sup>62)</sup> 資料를 根據로 下顎 第二大白齒는 11.2mm로 하였다.

支臺齒의 外冠 및 telescope denture의 人工齒 咬合面은 鑲着없이 鑄造한 것으로 하였고 內冠 및 外冠에 使用한 金屬은 A. D. A.規格 No.5 鑄造用 金合金 type IV로 하였으며 telescope denture의 base는 acrylic resin으로 製作하였다.

또한 內冠은 磷酸亜鉛시멘트로 支臺齒에 合着하고 이때 cement層의 두께는 50 $\mu$ m로 하였으며 內冠과 外冠사이, 粘膜과 義齒床사이에는 두께 10 $\mu$ 의 얇은 彈性膜이 存在한다고 假定하였다.

本 研究에 使用된 有限要素模型은 象牙質, 齒髓, 緻密骨, 海綿骨 合着用 cement層, 齒根膜, 粘膜部分과 接觸하는 義齒床, 鑄造用 金合金 및 內冠과 外冠사이, 粘膜과 義齒床사이의 彈性膜等 9 種類의 材料로 構成하였으며 模型은 通法에 따라 全體를 四角形要素로 나누었고 한 個의 四角形要素는 다시 應力이 一定하다고 假定한 四個의 四角形要素로 再分割하였다.<sup>3, 5, 11, 25, 27)</sup>

이때 負荷된 外力에 對하여 顯著한 應力이 豫想되는 部分과 細密한 觀察을 要하는 齒根膜과 이에 隣接된 齒槽骨의 四角形要素는 可及의 작게 分割하였다. 各 四角形要素의 頂點은 節點이라 하고 各 節點에는 番號를 붙여서 이의 X, Y座標를 computer에 入力하여 作圖하였다. 이때 咬合面의 傾斜度

Table 1. Number of nodal points & rectangular elements

	Tapered Type	Parallel Type
Total number of Nodal points	358	358
Number of Element	260	260
Element group		
Compact Bone	39	39
Cancellous Bone	30	30
Periodontal Ligament	40	40
Dentin	46	46
Pulp	16	16
Cement	23	19
Cast Gold (Type IV)	42	42
Acrylic Resin	6	6
Contact Membrane	18	22

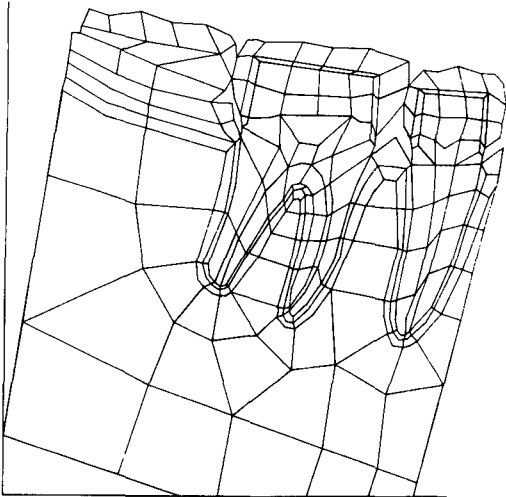


Fig. 1-a. Two dimensional finite element model. (Tapered Type)

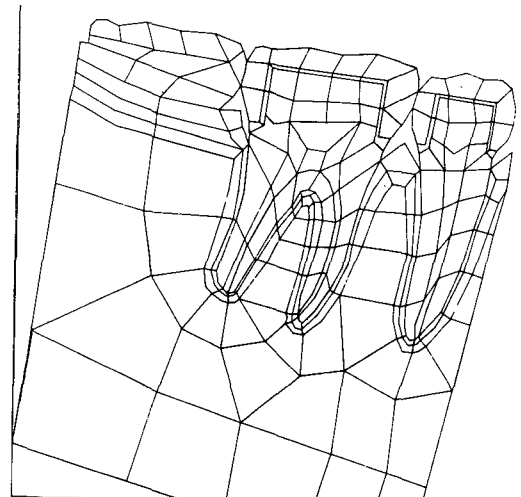


Fig. 1-b. Two dimensional finite element model. (Paralle Type)

는 金<sup>1)</sup>의 報告를 參考로 하여 F-H plane에 對해서 近心側으로 11°傾斜시켰다(Fig. 1).

應力과 變位를 解析하기 爲하여 齒牙의 動搖에 影響을 받지 않는 模型上의 外緣部位 全節點을 拘束點으로 하였고, 이에따라 模型이 近遠心方向(X軸) 및 齒軸方向(Y軸)으로 變位되지 않도록 하였으며 平面應力을 解析하기 爲한 模型의 두께는 1.0 mm로 하였고 各 構成 材料의 Young's modulus 와 Poisson's ratio는 Craig<sup>2)</sup> 등의 報告를 參考로 하였다(Table 2).

荷重은 總 咀嚼力 25kg을<sup>3), 4)</sup> 金의 報告를 參考로 第二小白齒의 咬合力 45kg 第一, 第二大臼齒의 咬合力 55kg을<sup>3)</sup> 第二小白齒에 45/155(29%) 第一, 第二大臼齒에 55/155(35.5%)의 比率에 따라 F-H

Plane에 直角이 되도록 負荷하였다(Fig. 2).

以上과 같은 條件下에서 二次元 應力 및 變位 解析 Program에 要素番號, 節點番號, 節點의 座標 및 各 構成材料의 材料定數를 넣어 computer를 利用하여 各 節點에 있어서의 變位와 各 要素에 있어서의 應力을 計算하였으며 變位는 各 節點의 近遠心方向 및 齒軸方向의 移動量으로서 支臺齒의 變位는 各 齒根의 根尖과 齒髓角部의 變位를, telescope denture의 變位는 小白齒의 頰側 咬頭頂, 大白齒의 遠心頰側咬頭頂 및 telescope denture base의 近, 遠心端의 變位를 測定 比較하였으며 telescope dent-

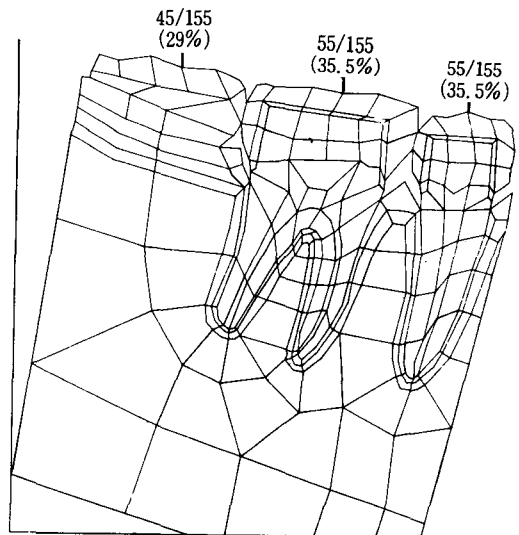


Fig. 2. The direction and ratio of the applied load.

Table 2. Mechanical property of Materials.

Property Material	Young's Modulus (Kg/m <sup>2</sup> )	Poisson's Ratio
Acrylic resin	270	0.35
Dentin	1,400	0.28
Pulp	0.7	0.49
Periodontal ligament	0.7	0.49
Compact Bone	1,200	0.33
Cancellous Bone	18	0.45
Zinc phosphate cement	910	0.35
Cast gold (Type IV)	9,800	0.40
Contact membrane	0.01	0.49

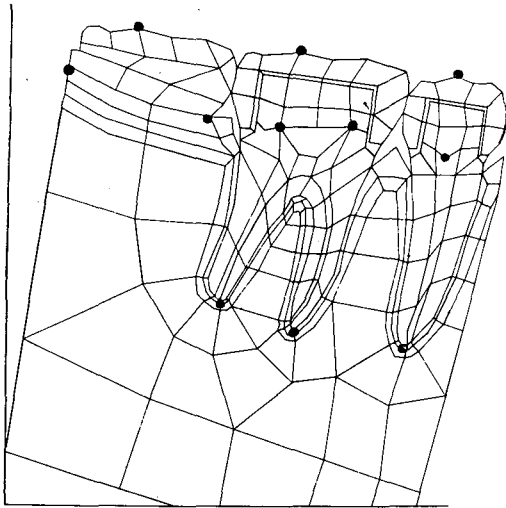


Fig. 3. Nodal points used in measuring the displacement.

ure의 床을 支持하는 粘膜, 齒根膜 및 齒槽骨의 四角形要素內에 생긴 應力의 水平 vector와 垂直 vector 및 相當應力을 算出하여 서로 比較檢討 하였다.

### III. 研究 結果

#### 1. 變 位

支臺齒에 裝着한 telescope crown의 形態에 따라 서 支臺齒의 變位를 比較檢討하기 爲하여 各 支臺齒 齒根의 根尖部와 各 支臺齒의 齒髓角部位에서 水平方向 및 垂直方向에서의 變位를 測定한 結果, 垂直方向에 있어서의 支臺齒의 變位는 各 境遇모두 根尖側으로 移動하였으며 根尖部의 變位量은 tapered type에 있어 第二小白齒가 56 $\mu$ , 第一大白齒의 近心根이 58 $\mu$  遠心根이 33 $\mu$ 이었고 齒髓角의 變位量은 第二小白齒가 64 $\mu$  第一大白齒의 近心側 齒髓角이 85 $\mu$  遠心側 齒髓角이 73 $\mu$  이었으며 parallel type에 있어 第二小白齒의 根尖部가 58 $\mu$  第一大白齒의 近心根 根尖部가 59 $\mu$  遠心根 根尖部가 35 $\mu$  이었고 第二小白齒의 齒髓角이 71 $\mu$  第一大白齒의 近心側 齒髓角이 89 $\mu$  遠心側 齒髓角이 75 $\mu$ 으로서 parallel type의 telescope crown을 한 境遇가 tapered type의 telescope crown을 한 境遇보다 크게 나타났다.

水平方向에 있어서의 變位는 各 境遇 모두 齒牙 長軸이 近心側으로 移動하였으며 變位量은 tapered type에 있어 第二小白齒의 根尖部는 遠心側으로 3

Table 3. Displacement of the abutment teeth.

		$\bar{5}$ Root Tip	$\bar{5}$ Pulp Horn	$\bar{6}$ Mesial Root Tip	$\bar{6}$ Distal Root Tip	$\bar{6}$ Mesial Pulp Horn	$\bar{6}$ Distal Pulp Horn
Tapered Type	X	-3	26	-20	-2	35	34
	Y	-56	-64	-58	-33	-85	-73
Parallel Type	X	-9	89	-22	-3	40	41
	Y	-58	-71	-59	-35	-89	-75

X: Mesiodistal direction (- : Distal displacement)

Y: Apicocoronal direction (- : apical displacement)

$\mu$ , 第一大白齒의 近, 遠心齒根의 根尖部는 遠心側으로 20 $\mu$ , 2 $\mu$ 이었으며 各 齒髓角部는 近心側으로 移動하였으며 第二小白齒가 26 $\mu$  第一大白齒의 近, 遠心 齒髓角部가 35 $\mu$ , 34 $\mu$ 이었고 parallel type에 있어 第二小白齒의 根尖部는 遠心側으로 9 $\mu$ , 第一大白齒의 近, 遠心齒根의 根尖部는 遠心側으로 22 $\mu$ , 3 $\mu$ 이었으며, 第一小白齒의 齒髓角部는 近心側으로 89 $\mu$ , 第一大白齒의 近, 遠心齒髓角部는 近心側으로 40 $\mu$ , 41 $\mu$ 이었다 (Table 3).

또한 telescope crown의 形態에 따른 義齒의 變位를 比較檢討하기 爲하여 telescope denture 에서 小白齒의 頰側 咬頭頂, 大白齒의 遠心頰側 咬頭頂 및 telescope denture床의 近, 遠心端의 變位를 水平方向 및 垂直方向에서 測定한 結果, 垂直方向에 있어서의 變位는 各 境遇 모두 根尖側으로 移動하였고 變位量은 telescope denture base의 遠心端이 tapered type에서 324 $\mu$  parallel type에서 314 $\mu$ 으로 第一 臼齒 支臺齒의 境遇와는 反對로 parallel type의

Table 4. Displacement of the telescope denture.

		$\bar{5}$ Buccal Cusp Tip	$\bar{6}$ Disto- buccal Cusp Tip	$\bar{7}$ Disto- buccal Cusp Tip	Mesial End of Denture Base	Distal End of Denture Base
Tapered Type	X	59	34	25	51	90
	Y	-155	-231	-360	-150	-324
Parallel Type	X	56	28	17	46	73
	Y	-153	-231	-357	-148	-314

X: Mesiodistal direction (- : Distal displacement)

Y: Apicocoronal direction (- : Apical displacement)

telescope crown을 한 境遇가 tapered type의 telescope crown을 한 境遇보다 작게 나타났다.

水平方向에 있어서의 變位는 各 境遇 모두 近心側으로 移動하였으며 變位量은 denture base의 遠心端이 tapered type에서 90 $\mu$  parallel type에서 73 $\mu$ 으로 第一 齶고 支臺齒의 境遇와는 反對로 parallel type의 telescope crown을 한 것이 tapered type의 telescope crown을 한 境遇보다 작게 나타났다 (Table 4).

## 2. 應 力

### 1) 齒根膜에 發生하는 應力

齒根膜에 發生하는 應力の 水平 vector는 各 齒根의 近心 齒頸部에서 모두 壓縮應力이 發生하였으며, 그 量은 下顎 第二小白齒 齒根의 近心 齒頸部에서 가장 컸으며, parallel type의 telescope crown을 裝着한 境遇가 0.039kg/mm<sup>2</sup>으로서 tapered type의 telescope crown을 裝着한 境遇의 0.035kg/mm<sup>2</sup>보다 크게 나타났다. 또한 各 齒根의 遠心 齒頸

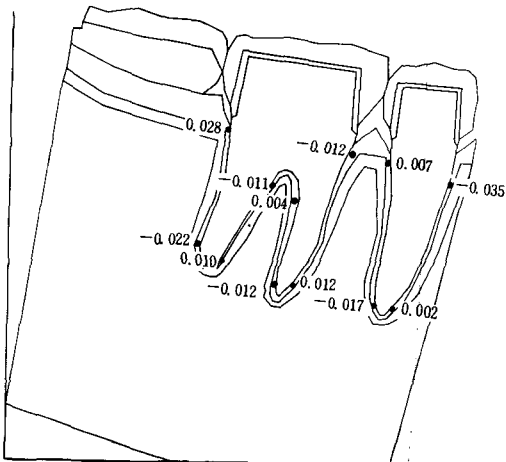


Fig. 4-a. Horizontal vector of the stress induced in the periodontal ligament. (Tapered Type) Unit: kg/mm<sup>2</sup>

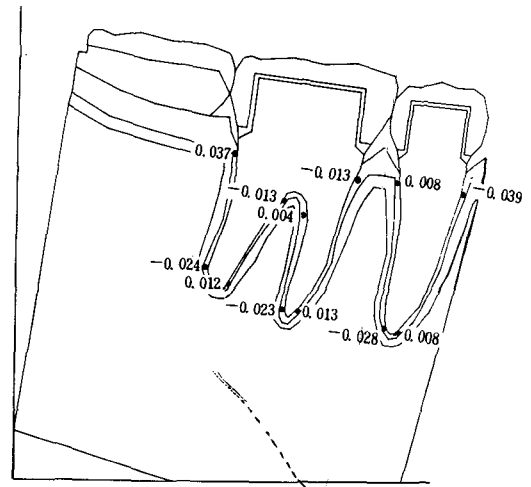


Fig. 4-b. Horizontal vector of the stress induced in the periodontal ligament. (Parallel Type) Unit: kg/mm<sup>2</sup>

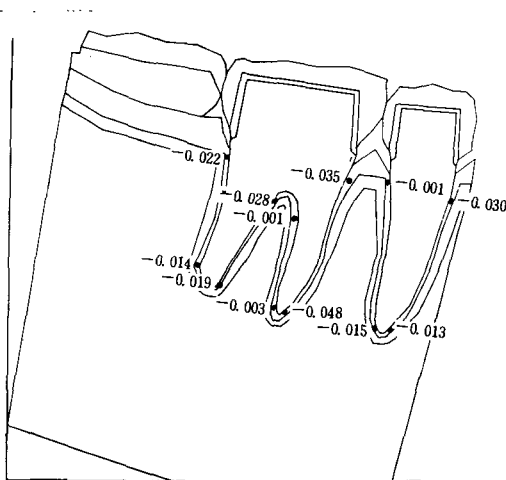


Fig. 5-a. Vertical vector of the stress induced in the periodontal ligament. (Tapered Type) Unit: kg/mm<sup>2</sup>

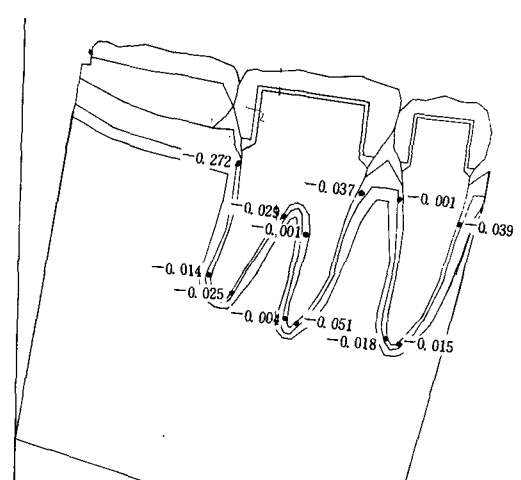


Fig. 5-b. Vertical vector of the stress induced in the periodontal ligament. (Parallel Type) Unit: kg/mm<sup>2</sup>

部에는 모두 引張應力이 發生하였고 그 量은 下顎 第一大白齒 齒根의 遠心 齒頸部에서 가장 컸으며 parallel type의 境遇 0.037kg/mm<sup>2</sup>으로서 tapered type의 0.028kg/mm<sup>2</sup>보다 크게 나타났고 各 齒根의 近心 根尖部에서는 引張應力이 나타났으며 各 齒根의 遠心 根尖部에서는 壓縮應力이 發生하였다(Fig. 4).

齒根膜에 發生하는 應力의 垂直 vector는 두 가지 例에서 共히 모든 要素에서 壓縮應力이 發生하였으

며 parallel type의 例에서 第一大白齒의 近心 齒頸部가 0.037kg/mm<sup>2</sup>으로서 가장 컸고 近心根의 遠心 齒根離開部가 0.001kg/mm<sup>2</sup>으로서 가장 작았으며 tapered type의 例에서는 第一大白齒 近心 齒頸部가 0.035kg/mm<sup>2</sup>으로서 가장 컸고 第一大白齒 近心根의 遠心 齒根離開部가 0.001kg/mm<sup>2</sup>으로 가장 작았으며 tapered type이 parallel type보다 작았다(Fig. 5).

齒根膜의 各 要素內에 發生한 相當應力은 tapered type에서 第一大白齒의 遠心齒根의 遠心 齒頸部

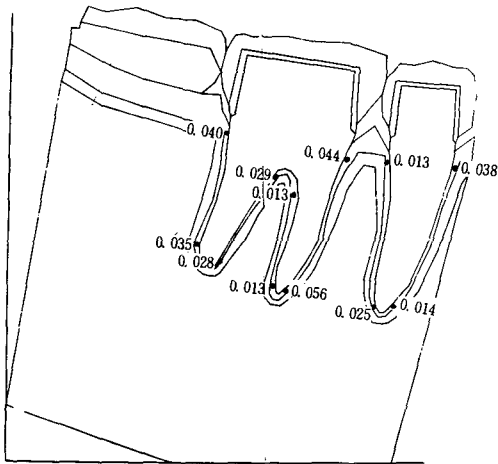


Fig. 6-a. Distribution of the equivalent stress in the periodontal ligament. (Tapered Type) Unit: kg/mm<sup>2</sup>

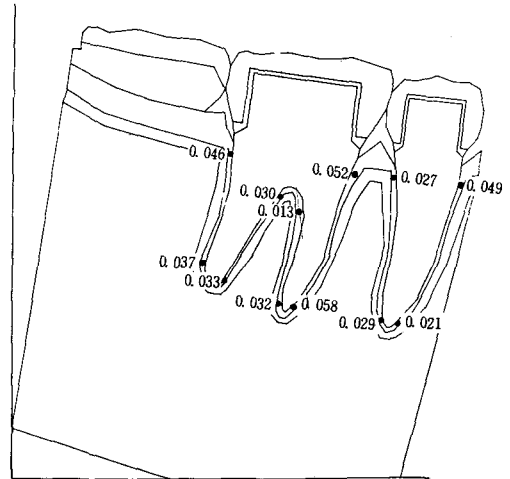


Fig. 6-b. Distribution of the equivalent stress in the periodontal ligament. (Parallel Type) Unit: kg/mm<sup>2</sup>

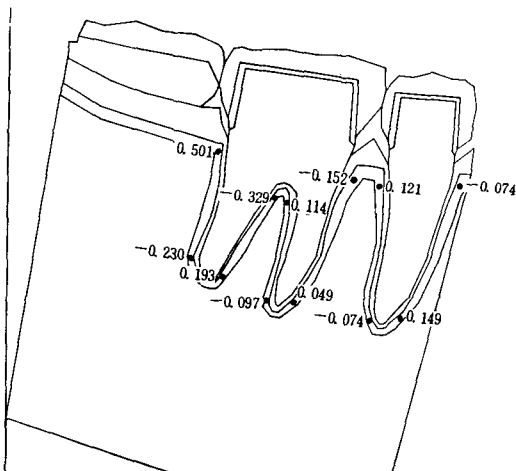


Fig. 7-a. Horizontal vector of the stress induced in the alveolar bone. (Tapered Type) Unit: kg/mm<sup>2</sup>

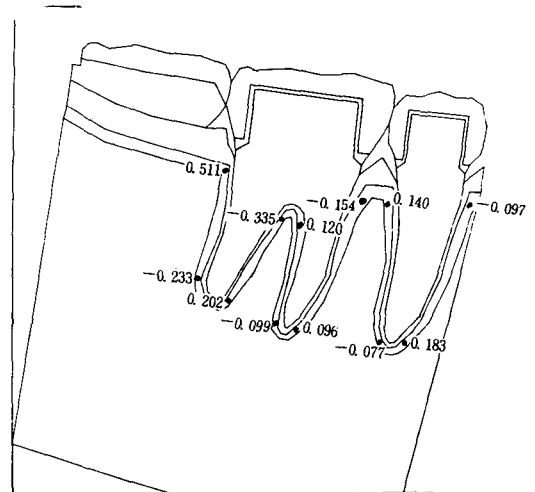


Fig. 7-b. Horizontal vector of the stress induced in the alveolar bone. (Parallel Type) Unit: kg/mm<sup>2</sup>

가 0.049kg/mm<sup>2</sup> 近心齒根의 遠心 根尖部가 0.031kg/mm<sup>2</sup>, 第二小白齒의 近心 齒頸部가 0.038kg/mm<sup>2</sup>, 近心 根尖部가 0.014kg/mm<sup>2</sup>이었으며 parallel type에서 第一大白齒의 遠心齒根의 遠心 齒頸部가 0.046kg/mm<sup>2</sup> 近心齒根의 遠心 根尖部가 0.032kg/mm<sup>2</sup>, 第二小白齒의 近心 齒頸部가 0.049kg/mm<sup>2</sup>, 近心 根尖部가 0.020 kg/mm<sup>2</sup>으로 tapered type이 parallel type보다 작게 나타났다(Fig. 6).

## 2) 齒槽骨에 發生한 應力

齒槽骨에 發生한 應力의 水平 vector는 各 齒根의 遠心 齒頸部에 모두 引張應力이 發生 하였으며 그 量은 tapered type에서 第一大白齒 遠心 根 齒頸部가 0.501kg/mm<sup>2</sup>이었고 第二小白齒의 遠心 齒頸部가 0.121kg/mm<sup>2</sup>이었으며, parallel type의 例에서도 같은 樣相을 보였으며 tapered type보다는 크게 나타났다. 또한 各 齒根의 近心 齒頸部는 壓縮應力이 發生하였으며 tapered type의 例에

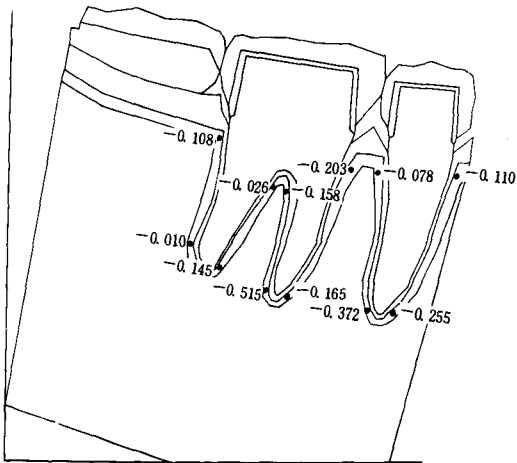


Fig. 8-a. Vertical vector of the stress induced in the alveolar bone. (Tapered Type) Unit: kg/mm<sup>2</sup>

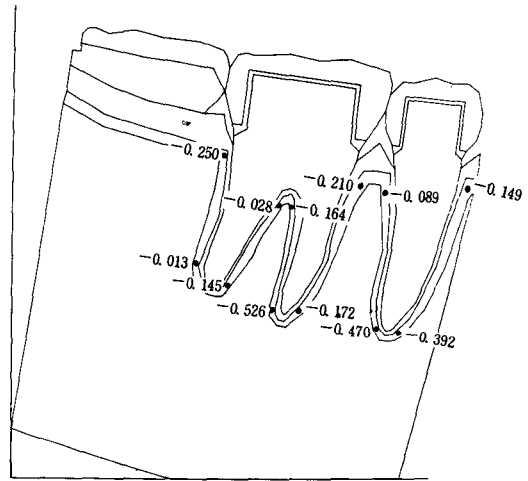


Fig. 8-b. Vertical vector of the stress induced in the alveolar bone. (Parallel Type) Unit: kg/mm<sup>2</sup>

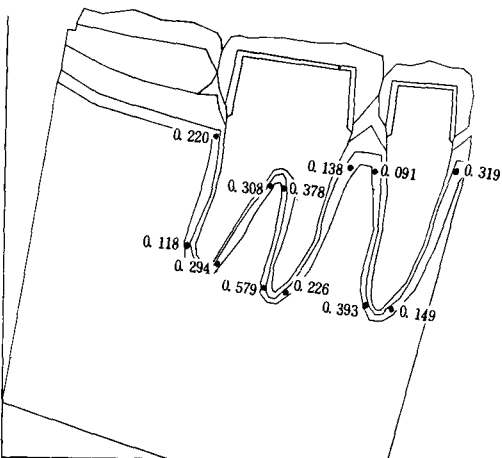


Fig. 9-a. Distribution of the equivalent stress in the alveolar bone. (Tapered Type) Unit: kg/mm<sup>2</sup>

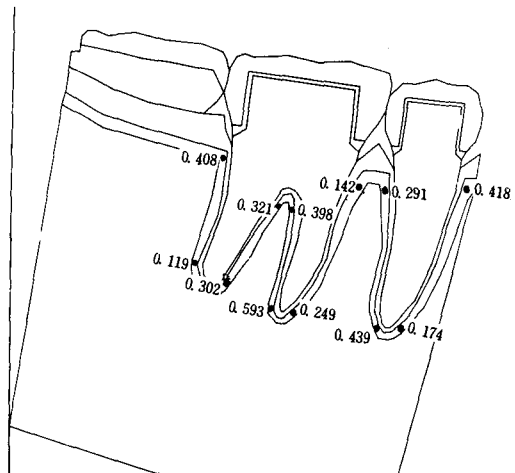


Fig. 9-b. Distribution of the equivalent stress in the alveolar bone. (Parallel Type) Unit: kg/mm<sup>2</sup>

서는 第二小白齒 齒根의 近心 齒頸部에는 0.0074kg/mm<sup>2</sup>이었고 第一大臼齒의 近心根 齒頸部가 0.152kg/mm<sup>2</sup>이었으며 parallel type에서도 역시 같은 樣相을 보였으며 tapered type보다 컸으며 各 齒根의 根尖部에서는 遠心 根尖部에서 壓縮壓力, 近心 根尖部에서는 引張應力이 나타났으며 parallel type이 tapered type보다 컸다(Fig. 7).

齒槽骨에 發生한 應力의 垂直 vector는 두 가지例에서 모든 要素에서 共히 壓縮應力이 發生하였으며 tapered type에서 第一大臼齒의 近心齒根 遠心 齒尖部에서 0.515kg/mm<sup>2</sup>, 第一大臼齒 遠心齒根 遠心 根尖部에서 0.010kg/mm<sup>2</sup>이었으며 parallel type의 例에서 第一大臼齒의 近心齒根 遠心 根尖部에서 0.526kg/mm<sup>2</sup>으로 가장 컸고 第一大臼齒 遠心齒根 遠心 根尖部에서 0.013kg/mm<sup>2</sup>으로 가장 작았으며 tapered type이 parallel type보다 작게 나타났다(Fig. 8).

齒槽骨의 各 要素內에 發生한 相當應力은 tapered type의 例와 parallel type의 例에서 第一大臼齒의 遠心 齒頸部에서 各各 0.220kg/mm<sup>2</sup>, 0.408kg/mm<sup>2</sup>이었고 第一大臼齒의 遠心根 遠心 根尖部에서 各各 0.118kg/mm<sup>2</sup>, 0.119kg/mm<sup>2</sup>이었으며 第二小白齒 遠心 齒頸部에서 各各 0.091kg/mm<sup>2</sup>, 0.291kg/mm<sup>2</sup>으로 parallel type이 tapered type보다 크게 나타났다.(Fig. 9).

#### IV. 總括 및 考按

##### 1. 有限要素法

齒科領域에 있어 齒牙의 變位와 支持組織 内部의 應力을 計測하기 爲하여 strain gauge法<sup>28, 30</sup>, 光彈性法<sup>10, 33, 45, 53, 59</sup>, 應力塗料法<sup>17</sup>, Holography法<sup>15, 21, 59</sup> 등이 使用되어 왔으며 이 方法들은 變位와 應力의 同時 計測이 可能하지만 裝置의 附着部位에 限定되므로 細部의 連續 計測이 不可能하여 全體의인 現象을 把握하는 것은 거의 不可能하고 生體에서의 計測도 可能하지만 齒周組織에 損傷을 避하기 爲하여 齒冠部에만 使用하는 程度이다.<sup>15, 21, 30</sup>

그러므로 大部分 模型上에서 計測, 觀察되어 왔으며 齒牙, 齒周組織과 같은 複合體의 模型을 製作함에 있어서 齒科用 resin이나 epoxy resin을 使用하여 人工齒牙, 人工齒槽骨을 製作하였고 silicone rubber를 利用하여 人工 齒根膜을 製作하였으나 이들 材料의 材料定數는 口腔內 各 素材의 材料定數와 一致하지 않는다.

따라서 模型製作에 依한 從來 研究方法의 大部分

은 齒牙 및 支持組織의 模型을 實物과 近似하게 製作함에 있어서 많은 어려움이 있다.

이에 對하여 有限要素法은 連續體를 有限個의 要素의 集合體로 생각하고 各 要素中의 現象은 要素의 節點을 通하여 傳達된다고 假定하여 個個 要素의 現象을 計算하고 이것을 連續시켜 全體의 現象을 把握하는 方法으로서 齒牙의 變位와 組織內의 應力을 알 수 있고 他 方法에 比하여 模型의 形態와 크기를 實物과 쉽게 一致시킬 수 있고 複合體를 構成하는 各 構成材料의 物理的 材料定數인 E와  $\nu$ 를 實物과 一致시킬 수 있는 長點을 가지고있다.<sup>28, 29</sup>

本 研究에 있어서는 有限要素法의 이러한 長點들을 利用하여 下顎 第二大臼齒가 欠損된 境遇 下顎 第二小白齒와 第一大臼齒를 支臺齒로 telescope denture를 裝着하였다고 假定하여 二次元 有限要素模型을 口腔內 狀態와 同一하게 製作하였고 必要한 各 構成材料의 力學的 性質인 Young's modulus 와 Poisson's ratio에 關해서는 이미 報告되어 널리 使用되고 있는 數值를 文獻을 參照하여 設定하였다.<sup>4, 7, 38, 41, 44, 47, 51</sup>

한편 外力에 對한 齒牙의 反應은 齒牙 支持組織이 粘彈性體이기 때문에 作用한 外力의 크기, 持續時間, 頻度 등을 荷重條件으로 하여야 하나 本 研究에 있어서는 齒牙 支持組織을 彈性體로 假定하여 粘性要素에 關與하는 持續時間과 頻度を 除外한 荷重의 크기와 方向 및 荷重點의 位置에 따른 荷重의 比率만 荷重條件으로 하였다.<sup>15, 20, 25, 30</sup>

##### 2. 變位

齒牙는 咬合力을 받을때 變位되며 이때의 生理的인 變位量은 Mühleman<sup>48, 49</sup>, Parfitt<sup>50</sup> 등에 依하면 齒牙의 水平方向에서 100g程度의 低 荷重에서는 齒根膜 纖維의 配列位置가 크게 變位되며 이때의 變位를 初期 變位라 하고, 100~1500g의 荷重에서는 齒根膜 및 齒槽骨이 粘彈性 變形을 일으키면서 齒牙의 變位가 약간 增加하며 이때의 變位를 終期變位라 하였다.

Mühleman<sup>48</sup>은 500g의 水平荷重下에서의 生理的 齒牙動搖를 調査한 結果 小白齒가 80~100 $\mu$ , 大白齒가 40~80 $\mu$ 이라 하였으며 一般의으로 齒牙의 生理的 水平 變位量을 50~100 $\mu$ 이라 하였다.

石橋<sup>22</sup>, 細井<sup>23</sup> 등은 pincette에 依한 感覺的인 檢査를 通하여 0.25mm程度까지의 變位를 나타내는 齒牙를 健全한 齒牙로 看做하였다.



한편, Parfitt<sup>50)</sup>는 齒牙의 生理的인 垂直變位量을 30~60 $\mu$ 이라 하였다.

本 研究의 結果 支臺齒의 變位는 두 가지 境遇 모두 垂直方向에 있어서는 根尖側으로 移動 하였으며 parallel type이 tapered type보다 根尖側 移動이 크게 나타났다.

위의 結果로 미루어 볼 때 telescope denture 로 回復시킨 支臺齒에 裝着한 telescope crown의 形態가 parallel한 境遇가 tapered한 境遇보다 支臺齒의 根尖方向으로의 變位가 크게 나타났으며 이는 韓<sup>4)</sup>의 研究 結果와 비슷한 傾向을 보였고 그 理由는 parallel type은 運動이 垂直方向으로만 可能하여<sup>30, 31)</sup> tapered type보다는 外力을 보다 많이 根尖方向으로 傳達하기 때문이라고 思料된다.

또한 水平方向에 있어서는 支臺齒의 變位는 各例에서 共히 支臺齒의 長軸이 近心方向으로 移動하였으며 이는 齒牙가 近心側으로 傾斜되어 있고 telescope denture의 telescope crown部位가 움직일 수 있기 때문인 것으로 思料되었고 그 變位方向은 河<sup>3)</sup>의 研究 結果와 反對 傾向을 보였으며 이는 cantilever bridge에서는 pontic部位가 cantilever beam으로 作用하여 cantilever bridge에 作用하는 咬合力이 支臺齒에 지렛대 作用<sup>32, 33)</sup>을 하기 때문이라고 思料되었으며 telescope denture의 各 境遇에 있어서는 parallel type이 tapered type보다 크게 나타났으며 이는 韓<sup>4)</sup>의 研究 結果와 비슷한 傾向을 보였고 이는 tapered type이 parallel type보다 外力에 의하여 外冠이 쉽게 變位되면서 支臺齒에 傳達되는 外力이 많이 減少되기 때문인 것으로<sup>30, 31)</sup> 思料되었다.

咬合力에 의하여 齒牙가 垂直力方向으로 移動하면서 생기는 힘은 持續時間이 지나치게 길지않은 間歇的인 것으로 作用될 때 齒周組織에 損傷은 招來되지 않고 오히려 生理的인 刺戟으로 作用하게 되며<sup>54)</sup> 水平方向으로 移動하면서 생기는 힘은 生理的인 힘으로 作用할 수 없으며 近心側 水平力은 接觸點을 통하여 隣接齒에 傳達되면서 힘의 一部는 減少하고 一部는 隣接齒에 依해서 支持될 수 있으나 遠心側 水平力은 모두 齒牙 支持組織에 傳達되어 破壞를 招來하게 된다고 하였다.<sup>13, 21, 32, 45, 54, 63)</sup>

따라서 telescope denture를 한 境遇 支臺齒가 近心側으로 移動하면서 생기는 近心側 水平力은 生理的으로 作用된 것으로 思料된다.<sup>40, 40)</sup> (Table 3).

이들 結果는 石橋<sup>23)</sup>의 臨床的인 健全齒의 最大 變位量인 250 $\mu$ 과 比較할 때 欠損齒를 telescope den-

ture로 回復시킨 境遇 parallel type의 가장 큰 變位가 89 $\mu$ , tapered type이 35 $\mu$ 으로서 이는 河<sup>3)</sup>의 下顎 第二大臼齒 欠損을 cantilever bridge로 回復시킨 研究 結果와 比較할 때 작게 나타났으며 生理的인 範圍內에 屬하였다.

또한 telescope denture部位의 變位는 denture base의 遠心端 移動을 測定한 結果 垂直方向에 있어서는 parallel type이 314 $\mu$ 이었고 tapered type이 324 $\mu$ 으로서 parallel type이 보다 크게 나타났고 (Table 4) 이것은 宮下<sup>5)</sup>, Kydd<sup>46)</sup>의 研究 結果에 依하면 모두 denture base를 support하고 있는 粘膜의 resiliency에 依해 生理的인 限界에 屬한다고 思料되었다.

telescope denture의 水平方向에 있어서는 變位는 denture base의 遠心端에서 parallel type이 73 $\mu$ 이었고 tapered type이 90 $\mu$ 으로서 tapered type이 parallel type보다 크게 나타났으며 이는 tapered type의 telescope crown이 parallel type의 telescope crown보다 쉽게 움직일 수 있기 때문이며<sup>30, 31)</sup> 따라서 粘膜은 denture base와 密接하게 接觸되어 있는 境遇 粘膜의 彈性에 依하여 支臺齒에 負擔을 減少시켜 줄 수 있으며<sup>39)</sup> 義齒의 維持가 問題되지 않는다면 telescope denture의 支臺齒은 parallel type보다는 tapered type을 選擇하여 denture의 움직임을 쉽게 하므로서 支臺齒에 過重한 負擔을 주지 않도록 하는 것이 바람직하다고 思料되었다.

### 3. 齒根膜에 發生하는 應力

齒牙가 外力을 받으면 變位하며 이로 因하여 齒根膜 및 齒槽骨에 應力이 發生한다.

#### 1) 水平 vector

齒根膜內에 생긴 應力의 水平 vector는 各 齒根의 近心側 齒頸部와 遠心側 根尖部에는 모두 壓縮 應力이 發生하였으며 遠心側 齒頸部와 近心側 根尖部에는 모두 引張應力이 發生하였고 이는 齒牙長軸이 近心側으로 傾斜되어 있고 telescope crown部位가 쉽게 움직일 수 있기 때문에 支臺齒가 近心側으로 移動하였기 때문인 것으로 思料되며 이는 咬合力에 依하여 齒根膜에 發生하는 應力에 關한 芳本<sup>17)</sup>의 研究나 鬼頭<sup>11)</sup>, 大曲<sup>15)</sup> 등의 有限要素法에 依한 研究 結果와 一致하였으며 河<sup>3)</sup>의 研究와는 다르게 나타났으며 그 理由는 cantilever bridge에서 pontic에 作用되는 咬合力에 依하여 두 支臺齒가 모두 遠心側으로 移動하였기 때문이며 cantilever bridge의 廻轉中心이 最後方 支臺齒의 遠心側에 存在하기 때

문에 支臺齒의 各 齒根에 있어 遠心部에는 모두 壓縮應力이, 近心部에는 모두 引張應力이 發生<sup>56)</sup> 하였다.

또한 齒根膜의 各 部位에 發生한 應力의 水平 vector는 tapered type과 parallel type에서 第一大白齒의 遠心側 齒頸部는 各各 0.028 kg/mm<sup>2</sup>, 0.037kg/mm<sup>2</sup>, 第二小白齒의 近心側 齒根의 根尖部는 各各 0.002kg/mm<sup>2</sup>, 0.008kg/mm<sup>2</sup>으로서 齒根膜纖維 自體의 最大 引張強度인 0.32kg/mm<sup>2</sup> 보다는 훨씬 작으므로 生理的으로는 아무런 無理가 없으며<sup>37, 54, 55)</sup> 應力의 分布 역시 生理的인 것으로 思料되었다(Fig. 4).

### 2) 垂直 vector

咬合力에 依한 齒根膜內에 發生한 應力의 垂直 vector는 壓縮應力이 發生하였으며 parallel type이 tapered type보다 크게 나타났고 이는 tapered type의 外冠이 parallel type의 外冠보다 많이 變位함으로서 支臺齒에 傳達되는 外力을 減少 시키기 때문이라고 생각되었다<sup>30, 31)</sup> (Fig. 5)

垂直 vector의 量은 cantilever bridge에서의 支臺齒에 發生한 것보다 적었으며 tapered type의 telescope denture와 cantilever bridge에<sup>32)</sup> 있어서 下顎 第一大白齒의 遠心側 齒頸部에서 各各 0.022kg/mm<sup>2</sup>, 0.1371kg/mm<sup>2</sup>이었고 第一大白齒의 近心 齒頸部는 0.035kg/mm<sup>2</sup>, 0.4402kg/mm<sup>2</sup>이었고 第二小白齒 齒根의 遠心 根尖部에서 0.048kg/mm<sup>2</sup>, 0.1027kg/mm<sup>2</sup> 이었고 第二小白齒 齒根의 近心 齒頸部에서 0.030 kg/mm<sup>2</sup>, 0.6430kg/mm<sup>2</sup>으로 telescope denture가 cantilever bridge보다 매우 작았다.

또한 水平 vector와 比較할 때 垂直 vector의 量이 比較的 큰 傾向이었으며 이는 支臺齒가 水平方向 보다 垂直方向으로 더 많이 變位하였기 때문이며 齒頸部와 根尖部가 대체로 비슷하였으며 이는 齒牙의 長軸과 齒牙의 移動方向이 一致하기 때문인 것으로 思料되었다.

### 3) 相當應力

相當應力이란 單位面積當 貯藏된 shear strain energy를 말하며 이는 各 要素內에 發生한 應力의 總合으로서 本 研究에서는 齒根膜 全體에 있어서 應力의 大, 小 關係를 把握하기 爲하여 齒根膜內에 發生한 相當應力을 求한 結果 parallel type에서 tapered type보다 더 많은 應力이 發生하였음을 알 수 있었다(Fig. 6).

telescope denture에 發生한 相當應力은 河<sup>33)</sup>의 研究인 cantilever bridge보다 훨씬 작게 나타났다.

## 4. 齒槽骨에 發生하는 應力

### 1) 水平 vector

咬合力에 依하여 齒槽骨內에 發生한 應力의 水平 vector는 두 가지 例에서 모두 各 齒根의 近心 齒頸部와 遠心 根尖部에는 모두 壓縮應力이 發生하였으며 遠心 齒頸部와 近心 根尖部에는 모두 引張應力이 發生하였고 應力의 樣相은 齒根膜과 같았으며 各 部位에 發生한 應力은 齒根膜에 發生한 應力보다 크게 나타났다(Fig. 7).

### 2) 垂直 vector

咬合力에 依한 齒槽骨內에 發生한 應力의 垂直 vector는 齒根膜에서 보다 크게 나타났으며 모두 壓縮應力이 나타났다(Fig. 8).

Rap<sup>54, 55)</sup>에 依하면 咀嚼時에 齒槽骨에 發生하는 引張應力은 0.32kg/mm<sup>2</sup>이며 壓縮應力은 0.48kg/mm<sup>2</sup> 이고, 緻密骨의 最大 引張應力은 10.898kg/mm<sup>2</sup>이며 最大 壓縮應力은 16.194kg/mm<sup>2</sup>이라고 하였다. 本 研究의 結果 齒槽骨에 發生한 壓縮應力은 parallel type이 tapered type보다 컸으며 parallel type에서 가장 큰 壓縮應力이 0.526kg/mm<sup>2</sup>이었고 가장 작은 壓縮應力은 0.013kg/mm<sup>2</sup>으로서 齒槽骨에 미치는 負擔이 比較的 작게 觀察되었다.

### 3) 相當應力

齒槽骨內에 發生한 相當應力은 두가지 列에서 齒根膜에서와 거의 同一한 樣相을 보였으며 그 量은 齒根膜보다 컸다(Fig. 9).

以上과 같은 結果 parallel type의 telescope crown을 한 telescope denture가 tapered type의 telescope crown을 한 telescope denture보다 齒根膜과 齒槽骨에 發生한 應力이 더 많으며 齒牙의 變位도 역시 컸음을 알 수 있었고 telescope denture에 依한 支臺齒의 變位나 支持組織에 發生한 應力은 生理的인 範圍內에 屬하며 支臺齒의 負擔을 減少시키기 爲해서는 骨植이 充分하고 齒根의 數가 많은 複根齒를 支臺齒로 하고 最少한 두개 以上の 齒牙를 支臺齒로 使用하여야 할 것으로 思料되었다.

## V. 結 論

Telescope denture의 支臺齒 變位와 齒根膜 및 支持組織의 力學的 反應을 檢討하기 爲하여 下顎 第二大白齒가 欠損된 症例에서 下顎 第二小白齒 및 第一大白齒를 支臺齒로 하여 欠損部를 telescope de-

nture로 회복시켰으며 支臺齒에 裝着된 telescope crown의 形態를 tapered type과 parallel type의 두 가지 例로 假定하여 二次元 有限要素模型을 製作하고 25kg의 咀嚼力을 第二小白齒에서 45/155(29%) 第一, 第二大白齒에서 55/155(35.5%)의 比率로 負荷하여 各條件에 따른 支臺齒 및 telescope denture의 變位와 齒根膜 및 齒槽骨에 發生하는 應力을 有限要素法으로 解析한 結果 다음과 같은 結論을 얻었다.

1. 支臺齒의 變位方向은 各 例에 있어서 共히 齒牙의 長軸이 近心側으로 傾斜하였고 支臺齒의 變位量은 parallel type의 telescope crown을 裝着한 境遇가 tapered type의 telescope crown을 裝着한 境遇보다 支臺齒의 變位量이 컸고 垂直變位가 水平變位보다 컸다.
2. Telescope denture의 變位量은 支臺齒에 tapered type의 telescope crown을 裝着한 例가 parallel type의 telescope crown을 裝着한 例보다 컸다.
3. 齒根膜 및 齒槽骨에 發生한 應力은 parallel type의 telescope crown을 裝着한 例가 tapered type의 telescope crown을 裝着한 例보다 컸으며 齒槽骨에 發生한 應力이 齒根膜에 發生한 應力보다 컸다.
4. Telescope denture에 있어서 支臺齒의 變位와 支持組織에 發生한 應力은 生理的 範圍內에 包含되었다.

#### 參 考 文 獻

1. 金光瑞：側貌頭部 X線 規格寫眞에 依한 咬合平面에 關한 研究. 大韓齒科醫師協會誌, 16: 543-549, 1978.
2. 金仁哲：韓國人의 咬合力에 關한 研究. 綜合醫學, 8: 105-119, 1963.
3. 河朱泰, 崔富昌：有限要素法에 依한 cantilever bridge의 支臺齒 및 支持組織의 力學的 反應에 關한 研究. 慶熙齒大論文集, 5: 153-169, 1983.
4. 韓武鉉, 崔富昌：有限要素法에 依한 telescope crown과 支臺齒 및 支持組織의 力學的 反應에 關한 研究. 慶熙齒大論文集, 4: 241-258, 1982.
5. 高橋 典章, 奧田 健, 北上 徹也, 小森 富夫：荷重下での 天然齒の 舉動. 日本補綴齒科學會雜誌, 21: 352-358, 1977.
6. 高橋 典章, 北上 徹也, 小森 富夫：有限要素法にみる 解析プログラムの 正當性評價(3次元 正常 然傳導 解析 프로그램). 日本齒科材料器械學會雜誌, 35: 130-132, 1978.
7. 高橋 典章, 末瀬 一彦, 村井 則明, 北上 徹也, 小森 富夫：齒科用 リン酸亜鉛セメントの 壓縮ポアソン比について. 日本齒科材料器械學會雜誌, 35: 133-137, 1978.
8. 宮川 修, 塩川 延洋：有限要素法について(補綴物と 支持組織の 力學的門題への 應用のために). 齒界展望, 44: 903-911, 1974.
9. 宮下 恒太：顎粘膜の 局所被壓變位度と 咬合力による 義齒床の 沈下度とに 關する 研究. 齒科學報, 70: 38-68, 1970.
10. 鬼頭 政勝, 伊藤 博夫, 水上 深, 末次 恒夫：咬合力の 齒槽窩壁への 分布に 關する 三次元 齒根膜 モデルによる 研究. 日本補綴齒科學會雜誌, 19: 419-425, 1975.
11. 鬼頭 政勝, 近藤 見, 水上 深, 末次 恒夫, 村上 敬宜：有限要素法による 咬合力と 齒, 齒根膜 および 下顎骨の 力學舉動に 關する 基礎的 研究. 日本補綴齒科學會雜誌, 19: 693-701, 1976.
12. 鬼頭 政勝, 伊藤 博夫, 水上 深, 末次 恒夫：齒槽骨の 水平吸收と 應力分布に 關する 三次元 齒根膜モデルによる 研究. 日本補綴齒科學會雜誌, 19: 702-707, 1976.
13. 吉田 薫：齒の 3次元的 動きに 關する 研究(ホログラフイによる 膜型實驗). 日本補綴齒科學會雜誌, 20: 711-732, 1976.
14. 金安 英治：補綴の 診療計劃と その診査(維持齒の診査) 第一版. 東京, 醫齒藥出版株式會社, pp.183-187, 1979.
15. 大曲 孝治, 池田 博, 岡本 隆士, 黒田 拓治, 丸山 剛郎, 下總 高次, 提 定美：下顎 FEM モデルにおける 咬合力の 應力分布に 關する 研究. 日本補綴齒科學會雜誌, 22: 574-579, 1978.
16. 大曲 孝治, 岡本 隆士, 池田 博, 黒田 拓治, 丸山 剛郎, 下總 高次, 提 定美：咬合力の 齒槽骨吸收・齒牙欠損の みられる齒牙・齒周組織および 下顎骨に 及ぼす 應力に 關する 力學的 研究. 日本補綴齒科學會雜誌, 23: 445-453, 1979.
17. 芳本 忍：咬合力に對する 下顎骨の 力學的反應

- について. 歯科基礎醫學會雜誌, 18:286-310, 1976.
18. 福間 正泰, 提 定美, 宮川 千市, 井田 一夫: 鑄型の熱變形に關する有限要素解析. 日本齒科材料器械學會雜誌, 36:209-217, 1979.
  19. 森田 修己: 補綴の診療計劃とその診査(遊離端義齒). 第1版, 東京, 醫齒藥出版株式會社, pp.273-282, 1979.
  20. 三嶋 順一: 齒周組織の粘性と弾性に關する臨床的研究, 口腔病學會雜誌, 40:367-388, 1973.
  21. 杉村 忠敬, 寺田 康宏, 中井 基晴, 河辺 實, 小室 樹, 覺道 幸男, 松本 後郎, 永田 良: 垂直荷重による被荷重齒およびその隣接齒の變位狀態について. 日本補綴齒科學會雜誌, 23:58-66, 1979.
  22. 石橋 眞澄: 齒牙の動搖に關する實驗的研究(第1報・荷重と動搖との關係について). 口腔病學會雜誌, 20:187-191, 1953.
  23. 細井 紀雄, 尾花 甚一: 補綴の診療計劃とその診査(動搖度). 第1版, 東京, 醫齒藥出版株式會社, pp.206-213, 1979.
  24. 新井 泉: 咬合力の齒牙・齒周組織に及ぼす應力に關する力學的 研究. 日本補綴齒科學會雜誌, 22:865-875, 1978.
  25. 野首 孝祠, 提 定美, 山賀 保, 奥野 善彦, 井田 一夫, 林恭 平: 有限要素法による齒・齒根膜および齒槽骨の力學解析(第1報・二次元非線型解析). 日本齒科材料器械學會雜誌, 33:369-378, 1976.
  26. 田口 後博: 遊離端 義齒における増員, 連結された支臺齒の咬合壓による動きに關する實驗的研究. 齒科學報, 76:1613-1643, 1976.
  27. 田中 眞理子: 有限要素法による應力解析の基本的な例(齒學への應用を目指して). 九州齒科大學 進學課程研究紀要, 10:11-18, 1979.
  28. 提 定美: 有限要素法の基礎(應用範圍の廣い數値解析法). 國際齒科 ジャーナル, 5:231-241, 1977.
  29. 倉島 晃一: 齒周組織の力學的性狀に關する研究. 口腔病學會雜誌, 30:361-385, 1963.
  30. 川添 堯彬: CSC テレスコープ による補綴, I. 齒周補綴的意義と構造の概要. 日本齒科評論, No.467:110-118, 1981.
  31. 川添 堯彬: CSC テレスコープ による補綴, II. 生物力學的 メカニズム. 日本齒科評論, No.469:196-205, 1981.
  32. 草刈 玄: 延長ブリッジによる遊離端欠損の處置. 齒界展望, 54:403-411, 1979.
  33. 黒崎 公總, 右近 晋一, 自見 忠, 平安 亮造, 福田 重: 下における齒牙および支持組織の應力分布について(第1報・二次元 光彈性 實驗). 日本補綴齒科學會雜誌, 19:104-109, 1975.
  34. Aydinlik, E., Dyangaç, B. and Celik, E.: Effect of splinting on abutment tooth movement. J. Prosth. Dent., 49:477-480, 1983.
  35. Anydinlink, E. and Akay, H.U.: Effect of resilient layer in a removable partial denture base on stress distribution to the mandible. J. Presth. Dent., 44:17-20, 1980.
  36. Behrend, D.A.: A method of studying patterns of tooth displacement in simulated chewing cycle in man. Archs Oral Biolo., 19:23-27, 1974.
  37. Chiba, M. and Ohkawa, S.: Measurement of the tensile strength of the periodontium in the rat mandibular first molar. Archs Oral Biolo., 25:569-572, 1980.
  38. Craig, R.G.: Restorative dental materials. 6th ed., St. Louis, C.V. Mosby Co., pp.60-104, 1980.
  39. Craig, R.G. and Farah, J.W.: Stresses from loading distal-extension removable partial dentures. J. Prosth. Dent., 39:274-277, 1978.
  40. Demer, W.J.: An analysis of mesial rest-I'bar clasp designs. J. Prosth. Dent., 36:243-253, 1976.
  41. Encyclopaedia Britanica: Mechanics of Solid. Vol. 14, pp.398-402, 1976.
  42. Gibbs, C.H., Mahan, P.E., Lundeen, H.C., Brehnan, K., Walsh, E.K., Sinkewz, S.L. and Ginsberg, S.B.: Occlusal force during chewing-Influence of biting strength and food consistency. J. Prosth. Dent., 46:561-

- 567, 1981.
43. Hood, J.A. A., Farah, J.W. and Craig, R.G.: Modification of stresses in alveolar bone induced in a tilted molar. *J. Prosth. Dent.*, 34:415-421, 1975.
  44. Knoell, A.C.: A mathematical model of an in vitro human mandible. *J. Biomechanics*, 10:159-166, 1977.
  45. Kratochvil, F.J., Thompson, W.D. and Caputo, A.A.: Photoelastic analysis of stress patterns on teeth and bone with attachment retainers for removable partial dentures. *J. Prosth. Dent.*, 46:21-28, 1981.
  46. Kydd, W. L., and Daly, C.H.: The biologic and mechanical effect of stress on oral mucosa. *J. Prosth. Dent.*, 47:317-329, 1982.
  47. Lees, S.: A model for bone hardness, *J. Biomechanics*, 14:561-567, 1981.
  48. Mühleman, H.R.: Periodontometry, A method for measuring tooth mobility. *Oral Surg. Oral med. Oral Path.*, 4:1220-1233, 1951.
  49. Mühleman, H.R.: 10 years tooth mobility measurement. *J. Periodont.*, 31:110-122, 1960.
  50. Parfitt, G.J.: Measurement of the physiological mobility of individual teeth in an axial direction. *J. Dent. Res.*, 39:608-618, 1960.
  51. Phillips, R.W.: Science of dental materials. 7th ed., Philadelphia, Saunders Co., pp. 28-54, 1973.
  52. Preiskel, H.W.: Precision attachment in dentistry. 2nd ed, ST. Louis, C.V. Mosby Co., pp.22-36, 1973.
  53. Pryputniewicz, R.J., Brustone, C.J. and Bowley, W.W.: Determination of arbitrary tooth displacement. *J. Dent. Res.*, 57: 663-674, 1978.
  54. Ralph, W.J. and Williams, J.F.: Analysis of stresses in alveolar bone (A two-dimensional photoelastic model). *Archs Oral Biol.*, 20:411-414, 1975.
  55. Ralph, W.J.: The in vitro rupture of human periodontal ligament. *J. Biomechanics*, 15: 369-373, 1980.
  56. Schweitzer, J.M., Schweitzer, R.D. and Schweitzer, J.: Free-end pontics used on fixed partial dentures. *J. Prosth. Dent.*, 20:120-138. 1968.
  57. Shohet, H.: Relative magnitudes of stress on abutment teeth with different retainers. *J. Prosth. Dent.*, 21:267-282, 1969.
  58. Sulik, W.D. and White, T.T.: Modification of stresses surrounding abutment teeth for fixed partial dentures induced by various levels of periodontal support (A photoelastic study). *J. Prosth. Dent.*, 46:32-35, 1981.
  59. Takahashi, N.: Thermal conductivity analysis of restored teeth by finite element method. *J. Oral Rehabilitation*, 9:83-88, 1982.
  60. Thompson, W.D., Kratochvil, F.J. and Caputo, A.A.: Evaluation of photoelastic stress patterns produced by various designs of bilateral distal-extension removable partial dentures. *J. Prosth. Dent.*, 38:261-273, 1977.
  61. Tylman, S.D. and Malone, W.F. P.: Tylman's theory and practice of fixed prosthodontics. 7th ed. ST. Louis, C.V. Mosby Co., pp. 587-603, 1978.
  62. Wheeler, R.C.: A text book of dental anatomy and physiology. 4th ed., Philadelphia, W.B. Saunders Co., pp.215-227, 1969.
  63. Wright, K.W. J., Mech, M.I. and Yettram, A.L.: Relative force distributions of teeth when loaded singly and when used as fixed partial denture abutments. *J. Prosth. Dent.*, 42:411-416, 1979.

– ABSTRACT –

**A STUDY ON THE MECHANICAL BEHAVIORS OF ABUTMENT TEETH  
AND SUPPORTING TISSUE OF THE TELESCOPE DENTURE  
BY THE FINITE ELEMENT METHOD.**

Moon Ki Kim, Boo Byung Choi

*Department of Prosthodontics, Division of Dentistry, Kyung Hee University.*

The purpose of this study was to analyze the magnitude and mode of the stress distribution induced in the supporting alveolar bone and periodontal ligament and, to determine the displacement of abutment teeth and telescope denture base by applying chewing force to the telescope denture quantitatively and qualitatively.

Two finite element models of telescope denture that were restored the missing mandibular second molar with two abutment teeth which were constructed.

In two different models, parallel and tapering type telescope crowns were constructed.

These finite element models of two cases used for these experiment were a two-dimensional mesiodistal section of the mandibular second bicuspid and first molar.

Chewing force of 25Kg that was divided in the ratio of 45/155 (29%) in bicuspid and 55/155 (35.5%) in molars was applied to telescope denture and abutment teeth respectively.

The displacement of the telescope denture base and abutment teeth and the stress distribution in the periodontal ligament and alveolar bone were analyzed to investigate the influence of chewing force acting on the telescope denture and abutment teeth.

The results were as follows:

1. Abutment teeth displaced mesially and the magnitude of displacement of abutment teeth in vertical direction were more than that of horizontal direction in two cases. The displacement of abutment teeth on the telescope denture treated with tapering type telescope crown were less than that of the parallel type crown.
2. The displacement of the telescope denture base that were treated with parallel type telescope crown were less than that of treated with tapering type telescope crown.
3. The stress induced in the alveolar bone and periodontal ligament on abutment teeth that treated with parallel type telescope crown were more than that of treated with tapering type telescope crown and more stress induced in the alveolar bone than in the periodontal ligament.
4. In the telescope denture, the magnitude of displacement of abutment teeth and stress induced in the periodontal ligament and alveolar bone were within physiologic limit.