

시멘트 콘크리트鋪裝의 實際

朴 泰 權

建設部 施設副技監
〈88올림픽高速道路 建設事務所長〉

콘크리트鋪裝의 施工

1. 施工計劃

모든 일에 있어 저마다 精誠을 다 기우려야 所期의 目的을 達成할 수 있다는 것은 지극히 당연한 일반적 論理이다.

道路鋪裝工事に 있어서도 이와 같은 논리는 마찬가지로 적용되지만 특히 시멘트 콘크리트 鋪裝工事は 工事의 性質이 예민할 뿐 아니라 施工時 瑕疵가 개재될 경우 修正 또는 再施工이 상당히 어려워 基礎工事中부터 완벽한 施工이 前提되지 않으면 안된다. 따라서 시멘트 콘크리트 鋪裝工事に 있어서선 鋪裝物量, 工事期間, 設計 및 示方, 각종 現場條件 등을 충분히 감안한 施工計劃의 마련과 함께 工事의 시작서부터 끝까지 現場構成員 모두 渾然一體가 되어 온갖 精誠을 다 쏟아야 비로소 수준급 이상의 鋪裝結果를 얻을 수 있다.

시멘트 콘크리트 鋪裝의 施工計劃을 마련하는데 있어 重點的으로 檢討하고 準備되어야 할 事項은 다음과 같이 8가지로 분류할 수 있다.

가. 物量檢討

鋪裝延長, 콘크리트數量, 補助基層數量 등을 本線, 路肩 등 鋪裝區間, 鋪裝幅員別로 細部分

석한다.

나. 日程計劃

施工位置別 施工순서와 施工方法, 사용기계의 施工能力, 作業可能日 및 시간, 鋪裝과 관련한 他工程의 영향 등을 망라하여 bar chart 및 net work 圖表를 작성한다.

다. 使用資材의 準備 및 搬入

所要資材의 종류별 數量과 使用時期 및 場所 등에 따른 需給計劃을 작성한다.

라. 使用裝備

工種別 所要裝備와 所要臺數, 使用期間에 따른 裝備投入計劃을 마련한다.

마. 勞務計劃

現場組織表를 작성하고 이에 따른 所要人員을 편성한다.

바. 콘크리트生産計劃

工事量에 따라 B/P의 生産能力을 設定하고 이에 맞춘 시멘트供給 및 貯藏計劃을 마련하는 한편 B/P의 設置위치도 선정해야 한다.

사. 運搬裝置

裝備 및 資材의 通用 그리고 運搬路 설치

획을 작성한다.

아. 施工管理計劃

工事品質의 確保를 위해 品質基準을 설정하고 事前 事後 諸般규정에 의한 각종 檢査를 실시하여 基準値 適合여부를 판정한다.

2. 補助基層의 施工

補助基層은 鋪裝의 平坦性유지에 根幹이 되고 鍍輪 및 dowel bar assembly의 設置面이 되며 paver 裝備의 運行面이 된다. 따라서 잘 다져진 상태에서 表面의 凹凸을 極小化하여야 한다.

가장 좋은 마무리方法으로는 lean concrete 中間層 또는 시멘트安定處理방법 등을 꼽을 수 있다.

마무리된 基層面에는 鍍輪의 위치와 鋪裝幅 및 線形을 表示해 두어야 하며 특히 slip-form paver로 施工할 때에는 string line (paver誘導線)을 鋪裝 끝線으로부터 75~100cm 떨어져 정확한 높이와 線形에 따라 설치하여야 한다.

string line은 表面 平坦성과 片勾配 線形의 唯一한 基準이 되므로 精確하게 설치하고 wire는 팽팽해야 되며(5~10m 간격으로 stake 설치) 稼動중인 paver는 guide wire의 흔들림에도 敏感하게 작용하므로 絶대로 건드려서는 안 된다.

補助基層面에는 비닐 sheet (separation membrane)를 鋪裝幅 以上으로 깔아 두어야 하는데

비닐이 찢어지거나 깔리지 않은 部分이 있어서 는 안된다.

3. 콘크리트混合

대규모 鋪裝用 콘크리트 生産에는 반드시 自動計量장치 및 自力 batching mixing 장치 등이 組合된 batcher plant의 利用을 原則으로 한다.

콘크리트의 均質性 및 良質의 品質을 保障하기 위해서는 所要 slump值가 확보되도록 충분히 mixing하고 mixer 公칭容量의 75% 정도를 1 batch로 한다.

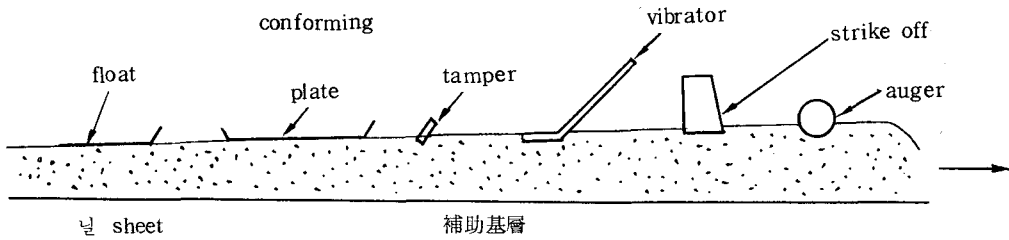
B/P는 強制混合式 pan type과 twin shaft type 중 後者의 性能이 우수하며 보통 50~100 m³/hr의 plant가 많이 보급되고 있다. 그러나 dry batcher plant는 좋지 않다.

콘크리트 鋪裝作業에 中斷이 생기지 않고 良質의 콘크리트로 混合하기 위한 基本的 事項은 △使用材料의 均一性 확보 △各種 材料의 精確한 計量 △plant, 특히 mixer의 철저한 管理 △적절한 混合 및 排出 △콘크리트의 品質管理(slump值, 空氣量, 韌強度) △示方配合은 반드시 現場配合으로 修正하는 것 등이다.

4. 運 搬

鋪裝콘크리트의 slump는 2.5~4cm 정도의 된 콘크리트이므로 運搬에는 통상 덤프트럭을 사용





slip-form paver 機械의 例

하는데 運搬·打設完了시간이 1시간 以內가 되도록 하여야 한다. 특히 材料分離가 없도록 하고 신속히 運搬하여 즉시 打設하는 것이 중요하며 slump 管理를 위해 B/P와 運搬後 現場의 slump, AE 量을 각각 點檢하여 B/P의 콘크리트 生産狀態를 調整하여야 한다.

덤프트럭은 콘크리트의 水分損失이 最小가 되도록 積載函을 改良하는 것이 필요하고 運搬中에도 天幕 등으로 덮어야 한다.

運搬車의 所要臺數는 現場鋪設能力과 운반거리, B/P 生産능력을 고려하여 調整한다.

5. 鋪設 및 마무리

鋪設工法에는 거푸집을 설치하고 spreader finisher 등을 사용하는 set-form 工法과 거푸집을 쓰지 않고 敷設하여 다짐·表面마무리 등의 機能을 갖추어 콘크리트스라브를 연속적으로 施工하는 slip-form 工法 등 2가지가 있다.

set-form 工法은 이미 각종 文獻과 施工實績 등을 통해 國內에 널리 알려져 있으므로 여기서는 88올림픽高速道路에서 처음 試圖한 slip-form 工法에 대하여 言及키로 하겠다.

가. Slip-Form Paver

slip-form paver란 spreading auger 및 strike off로 콘크리트를 적당한 높이까지 敷設한後 vibrator, tamper, conforming plate, side plate로 鋪設다짐하고 float, trail form 및 straight edger로 마무리하면서 연속적으로 鋪設하는 시멘트 콘크리트 自動鋪設機械이다.

그 性能은 1·2車線 同時 施工장비인 GOMA CO HW 165 基準 △ 走行速度 0.62~7.2 m/min (2.0 m/min이 적정) △ 鋪設幅 2.0m~5.1 m (conforming plate 組立으로 幅을 조절) △ 鋪裝두께 10~35cm (side form 높이로 조절) △ vibrator 内部振動式 8~12個 (全長 7.3 m, 全幅 4.6 m) △ spreader auger D=12" △ engine 140HP 등이며 이밖에 △ 左右進行 sensor (slope grading steering) △ key way (male, female) △ 油壓走行軌道式 (스라브 兩側에 走行幅 75cm 필요) △ sensor 用 string wire 설치기구 1式 등을 갖추고 있다.

나. Slip-Form Paver를 이용한 施工順序

(1) 콘크리트의 供給方式

일반적으로 side feeder를 이용한 鋪裝方法이 있는데 side feeder는 施工 옆車線을 따라가는 mobile receiving hopper와 conveyer system으로서 paver 앞으로 콘크리트를 공급한다.

이 방식은 깔려 있는 비닐 sheet와 설치된 출납材料의 위치變動 등에 損傷을 주지 않는 利點이 있다.

또 다른 供給方法은 paver 앞쪽으로 덤프트럭을 後進入시켜 tire back hoe를 이용하여 콘크리트를 내리고 고무 퍼주는 방법이 있다. 이 경우는 비닐 sheet의 損傷 우려가 있으므로 보다 두꺼운 sheet를 사용해야 하고 補助基層面도 損傷받지 않을 정도로 충분히 다져진 상태여야 하며 부분적 dumping時 설치된 dowel bar assembly의 위치가 변경되지 않도록 잘 固定시켜야 한다.

(2) 1次 퍼고르기

콘크리트더미가 paver 進行에 妨害가 되어서는 안되므로 paver의 全面에 고르게 퍼주는 作業이 중요하다.

퍼기 方法에는 paver 前方에서 auger spreader 와 strike off plate 로 1次 鋪設하면서 paver 와 同一한 wire 를 타고 進行하는 spreader 장비이용방법이 있으며 conforming plate가 있는 slip-form paver(GOMACO HW 165)의 경우는 paver에 auger 와 strike off plate가 부착되어 별도의 1次 鋪裝장비를 이용치 않고 tire back hoe의 bucket 로 고루 퍼 고를 수도 있다.

단 1次 鋪裝두께는 conforming plate의 side plate를 가득 채워 다져질 수 있도록 충분히 두꺼워야 한다. 특히 paver의 走行이 連續的이지 못할 경우 鋪裝 平坦性에 至大한 영향을 끼치므로 停止個所를 最小化하는 것이 중요하며 따라서 1次 鋪設이 잘 되어야 하고 片勾配 內側에 몰탈이 모이기 쉬우므로 auger로 잘 分配시켜 주어야 한다.

paver의 走行방향이 上向側 勾配인 경우는 過大한 콘크리트 더미로 트랙바퀴가 空回轉을 하게 돼 進行에 어려움이 생긴다. 이런 때는 내리막勾配로 施工하는 것이 平坦性에 有利하다. 그러나 굳지 않은 콘크리트의 slip으로 인한 스크라브 内部 水密性에 결함이 誘發되지 않도록 留意해야 한다.

(3) 다짐

slip-form paver에 의한 콘크리트의 다짐은 paver에 부착된 vibrator, tamper, conforming plate 와 side plate에 의한 밀어내기로 이뤄진다.

이때 더 들기량을 적당히 持續하여 paver의 速度를 一定하게 함으로써 作業의 中斷이 없도록 하여야 한다.

(4) 줄눈의 施工

既製作된 가로收縮줄눈 dowel bar assembly는 1次 鋪設 前에 打設중 변형이나 移動이 없도록 定해진 위치에 견고하게 설치해야 한다.

膨脹줄눈은 固定시켜 두더라도 paver의 進行 壓力에 의해 수직의 正位置를 유지하기 어려우

므로 膨脹줄눈 위치는 block out (도려 냄)시킬 수 있는 機具를 사용하여 paver 進行後 人力로 정확히 설치하고 平坦마무리를 하는 것이 편리하다.

세로줄눈은 2車線 鋪裝인 경우 tie bar assembly를 설치한 후 鋪設하면 되고 key way로 butt joint를 두는 경우는 paver의 side plate 内部에 male 또는 female key 형태로 附着시키면 key 형태가 形成된다.

施工줄눈은 1日 施工마무리면에 鐵製거푸집을 별도 제작하여 dowel bar 길이의 높이가 빠져나와 있도록 마무리하여야 하는데 이때 각별히 表面마무리에 注意를 기하여야 한다.

(5) 表面마무리

slip-form paver를 벗어난 스크라브表面은 conforming plate에 의해 初期 마무리가 된 상태이지만 이 表面은 거친 부분이 있거나 plate 接合線과 骨材가 간혹 솟아 올라 있는 경우가 있으므로 金屬材 또는 木材로 만든 幅이 넓은 bull float를 사용하여 人力에 의한 平坦고르기를 2~3 차례 해 주어야 한다.

平坦마무리는 鋪裝面의 平坦性和 直結되므로 숙련된 技能工이 精誠을 기울여 실시하되 edge 部位의 처짐이나 무너짐이 없도록 注意해야 한다.

slip-form paver 以外の attachment로서 縱·橫줄눈 groove forming machine 과 groove finishing machine, texturing, curing compound spraying machine 등이 있어 연속적으로 機械 float로 마무리할 수도 있다.

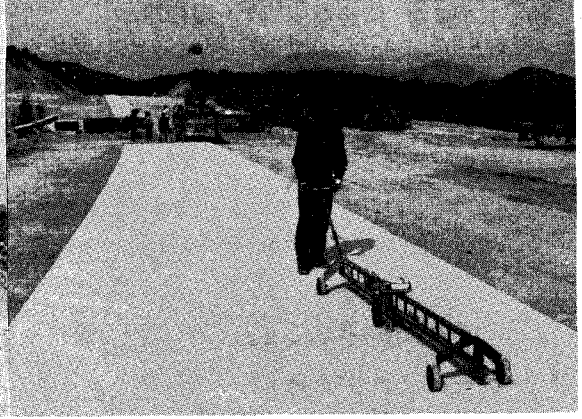
마무리면은 3m 直線자를 가지고 縱·橫으로 檢査하여 凹凸을 修正하여야 한다.

(6) 거친面 마무리

차량의 미끄러짐을 防止(skid resistance)하고 光線의 반사를 부드럽게 하기 위하여 콘크리트 스크라브 表面을 적당히 거칠게 마무리해야 하는데 wire brush 나 울이 굵은 麻布를 利用, 人力로 行할 수 있다.

機械로서는 brushed surface texturing machine도 있다.

timing은 縱方向, 또는 橫方向으로 할 수 있



으며 騒音과 미끄럼抵抗程度, 表面排水 등을 고려하여 그 깊이와 方向을 決定한다.

6. 養生

鋪裝스라브는 露出面이 넓어 施工後 水分의 급속한 증발과 直射光線 影響 등으로 인한 收縮 crack 現象이 일어나기 쉽다.

이의 발생을 막기 위해 初期 養生의 경우 resin 계통의 curing compound 를 살포, 膜養生을 실시한다.

이 養生劑는 sprayer 機로 均등하게 살포해야 하는데 특히 콘크리트가 완전히 굳기 前에 施工하는 것이므로 人力이나 車輛 등에 의해 콘크리트가 損傷받지 않도록 주의해야 한다.

移動式 tent 를 만들어 설치하면 損傷對備策이 될 뿐 아니라 갑작스러운 降雨로부터 養生중인 콘크리트를 保護할 수도 있다.

後期 養生은 콘크리트의 水和作用이 충분히 이루어져 所要 強度를 얻을 때까지 스라브 內에 溫度應力이 발생치 않도록 주의하는 것이 중요하다.

溫度變化를 줄이기 위한 養生方法으로서 3角 지붕을 만들어 덮거나 養生用 麻袋를 물에 적셔 덮으면 有效하다.

養生期間을 試驗으로 定하는데 韃強度 35 kg/cm² 以上 될 때까지가 적당하다.

期日로 따지면 보통 포틀랜드 시멘트의 경우 施工後 14日間 程度이다.

7. 줄눈자르기

溫度變化에 따른 溫度應力과 含水量 變化에 따른 收縮應力 등 複合的 原因에 의하여 발생되는 crack 을 미리 補強된 個所로 誘導하기 위해 콘크리트 打設後 적정한 時間內에 concrete cutter 로 切斷하여야 한다.

切斷時期는 粗骨材의 材質, 形態, 配合比, 氣候條件, 發生方法에 따라 다르고 氣溫, 風速, 濕度에 따라 달라지므로 諸般條件을 충분히 검토한 뒤 적정한 時點을 選擇하여야 한다.

줄눈자르기는 너무 일찍 시도할 경우 스라브가 허물어지는 등 損傷이 생기고 너무 늦을 경우 切斷이 용이하지 않게 돼 時期選擇이 가장 重要하다.

참고삼아 88올림픽高速道路에서 시행한 氣溫別 1次 切斷時期를 소개하면 다음과 같다.

氣 溫	時 間
10℃ 以下	40 ~ 48 hr
10℃ ~ 20℃	20 ~ 24 "
20℃ ~ 30℃	10 ~ 12 "
30℃ 以上	8 ~ 10 "

8. 줄눈채움 (Sealing)

모든 줄눈은 일정한 彈性과 粘性이 있는 材料로 채움하여 表面水와 異物質의 浸入을 막아

야 한다.

잘라 놓은 상태로 그냥 둘 경우 joint의 edge 部位(arris) 破損이 발생되기 때문이다.

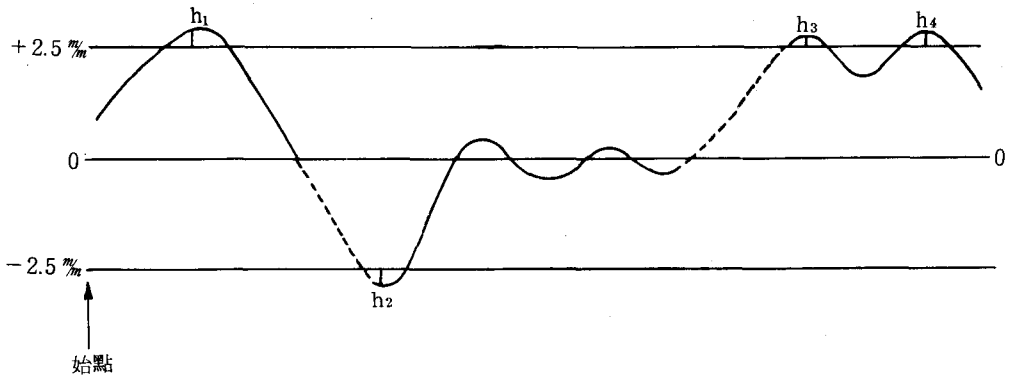
출눈채움은 鋪裝의 壽命 및 走行조건과도 관계되는 사항이므로 재료의 선택에 신중을 기하고 施工도 精巧해야 한다.

채움재로는 凝結, 硬化程度, 色相, 老化, 風化, 磨耗 등에 대한 伸縮성과 抵抗性이 충분하고 伸縮後 復元性도 좋아야 한다.

채움재료에는 여러 형태가 있으나 포리우레탄系, 실리콘系 등 化學硬化形이 우수한 편이다.

출눈채움재 施工을 순서에 따라 열거하면 ① 2次 cutting 後 洗滌器로 완전 청소하고 ② 출눈部位를 잘 乾燥시킨 다음 붓으로 먼지를 除去한 後 ③ back up 재료를 넣고 ④ primer 를 정교하게 塗布한 뒤 ⑤ 출눈채움재를 注入한다. 출눈의 規格을 整理해 보면 다음과 같다.

출눈種目	cutting 幅	깊이	비 고
가로수출눈	1次 4.5 ‰	75 ‰	back up 재 두께 3 ‰ 幅 13 ‰
	2次 13 ‰	14 ‰	
가로팽창출눈	19 ‰	14 ‰	채움재 幅 13 ‰ 깊이 9 ‰
세로출눈	13 ‰	14 ‰	
시공출눈	13 ‰	14 ‰	



$$PrI = \frac{I(h_1 + h_2 + \dots + h_n)}{\text{總測定距離}} (cm/km)$$

9. 平坦性 測定 및 Grinding

콘크리트鋪設後 1次 cutting이 끝나면 profile meter로 平坦性을 측정하여 平坦性 指數(profile index)를 산출, 이를 기록 管理하여야 한다.

測定결과는 대체적으로 鋪設작업 始·終點의 人力鋪設 마무리區間에서 基準値를 초과하는 不良個所가 종종 발견되는데 原因別로 보면 paver의 作業中斷地點이 가장 많고 過多한 콘크리트 더미로 인해 paver 進行時 side plate가 위로 들린 地點을 그 다음 順으로 분류할 수 있다.

이러한 不良個所는 凸部의 콘크리트面을 grinder로 갈아 넣으므로 平坦性指數를 基準値 以下로 改良할 수 있다.

平坦性指數의 算出方法을 간단히 記述하면

- 測定要領: 1車線마다 1回 以上 측정하며 始點부터 終點까지 連續的으로 測定.
- 測定速度: 步速 以下의 一定한 速度 維持.
- 測定位置: 車線內側 80~100cm 부근車線과 平行.
- 測定單位: 每日 施工 全量
- 縮尺: 길이 1對10, 높이 1對1
- 指數의 計算

① 전체 記錄紙上의 波形에 대하여 中間值를 잡아 基準線(0~0)으로 한다.

② 基準線에서 上下로 $\pm 2.5\%$ 의 平行線(blanking band)을 설정한다.

③ 上下 平行線을 벗어난 量(scal lops: h_1, h_2 ...)을 기록한다.

④ scal lops의 合計(절대치의 計)를 cm 單位로 하고 總측정거리를 km 單位로 하여 산출된 값이 PrI 이다.

施工時 留意事項

1. 材料

가. 굵은 骨材의 粒度는 施工性, 특히 表面 마무리 成形에 큰 영향을 끼치므로 粒度配合이 적절해야 한다.

특히 碎石인 경우 19% 이상과 未滿 등 두 가지로 생산하여 混合粒度를 좋게 하여야 한다.

나. 잔 骨材의 粗粒率(F·M)은 slip-form paver로 施工時 端部처짐 程度를 좌우하는 등 절대적 영향을 끼친다.

잔 骨材 粗粒率은 2.3~3.1 범위내에 두는 것이 좋다.

2. 配合

가. 콘크리트의 單位水量을 적게 하여 強度增進에 따른 體積變化를 적게 하고 運搬중 骨材分離를 最小化한다.

잔 骨材率은 36~39% 범위내에 두는 것이 좋다.

나. slip-form paver를 이용하는 경우 콘크리트의 slump 値가 너무 적으면 表面이 거칠고 너무 크면 端部형성이 되지 않아 人力손질이 많아지므로 slump 管理를 철저히 하여야 한다.

slump 値는 운반거리와 溫度·濕度 등을 고려한 試驗을 거쳐 生産時 反映해야 한다(空氣量 管理도 同一).

3. 混合

가. 低 slump의 콘크리트 生産에는 強制式 B/P를 이용하는 것이 좋다.

나. 비비는 시간은 試驗에 의하여 定하는 것을 原則으로 하되 通常 60秒 정도로 한다.

다. 運搬用 장비의 積載函은 每車마다 洗滌하여야 한다.

라. B/P容量은 paver의 施工能力을 감안하여 日生産量 350 m^3 이상이어야 하며 갑작스런 事態에 對備, 現場과 B/P間의 通信連絡 수단을 갖추어야 한다.

마. 시멘트 貯藏사이로는 4日分 以上の 容量이 바람직하다.

4. 運搬

가. 덤프트럭 이용時는 콘크리트의 mortar 損失 또는 漏水가 방지되도록 적재함을 改良해야 한다.

나. 콘크리트 生産後 1시간 以內에 鋪設완료할 수 있는 거리이어야 한다.

다. 콘크리트運搬 도중 水分증발 및 먼지 등의 混入을 막기 위하여 덮개를 설치해야 한다.

라. 콘크리트 積載·積下時 그 높이를 낮게 하여 材料分離를 最小化한다. 積下時는 tire back hoe를 사용하는 것이 좋다.

마. 施工된 콘크리트鋪裝의 옆 車線을 지날 때는 徐行하여 振動이나 衝擊을 주지 않도록 한다.

바. slip-form paver의 作業이 끊어지지 않도록 事前 콘크리트供給量 및 운반차량 臺數를 확보해야 한다.

5. 鋪設

가. 콘크리트鋪設은 paver 장비를 이용하는 것이 原則이며 人力鋪設은 最小化하도록 裝備利用計劃을 事前 검토해야 한다.

나. slip-form paver를 이용, string line을

道路鋪裝

따라 鋪設하더라도 補助基層面에 2cm 以上の 凸形 突出面이 있으면 鋪裝面도 凸形의 不良面이 생기므로 補助基層面을 精밀하게 檢査하여야 한다.

다. 콘크리트鋪設 前에 비닐 sheet의 損傷部位 발생與否, string line의 檢査, dowel bar assembly의 檢査, 설치위치 등을 철저히 確認하여야 한다.

라. paver의 auger를 가능한 限 左右로 계속 作動시켜 均等한 콘크리트퍼기가 되도록 한다. 특히 edge 部位의 mortar 모임을 防止하여야 한다.

마. paver의 進行 中斷은 平坦性 不良部位를 만드는 原因이 되므로 콘크리트의 차질없는 供給, dowel bar assembly의 신속한 설치 등으로 paver가 계속 前進토록 하여야 한다.

바. paver의 side plate는 補助基層面에서 1~2cm 정도 떨어지도록 하는 것이 좋다.

사. 片勾配의 外側車線을 우선 施工하여 降雨時 물고임을 豫防하고 內側車線의 우선 施工이 불가피할 경우에는 짧은 거리로 盲暗渠를 적절히 설치하여야 한다.

아. 隣接車線과의 差는 항상 一致하여야 한다.

자. paver의 鋪設速度는 0.5~1.0 m/min가 적합하고 2.0 m/min 以上の 速度는 禁하여야 한다.

차. 補助基層 마무리幅은 鋪設幅과 兩側의 裝

備트랙 string line 설치幅을 감안하여 충분한 여유를 가져야 한다.

카. string line 설치는 支柱間격을 直線部 10m, 曲線部 5m 以內로 하고 wire의 張力은 15kg 以上으로 팽팽히 하여 처짐이 없도록 하며 作業員의 不注意로 string line을 건드리는 일이 絶대로 없도록 하여야 한다.

타. paver로 施工하더라도 作業의 始·終點 區間 일부는 人力施工이 불가피하므로 이때는 3cm 直線尺 등을 사용, 平坦性을 點檢하면서 마무리한다.

6. 表面마무리

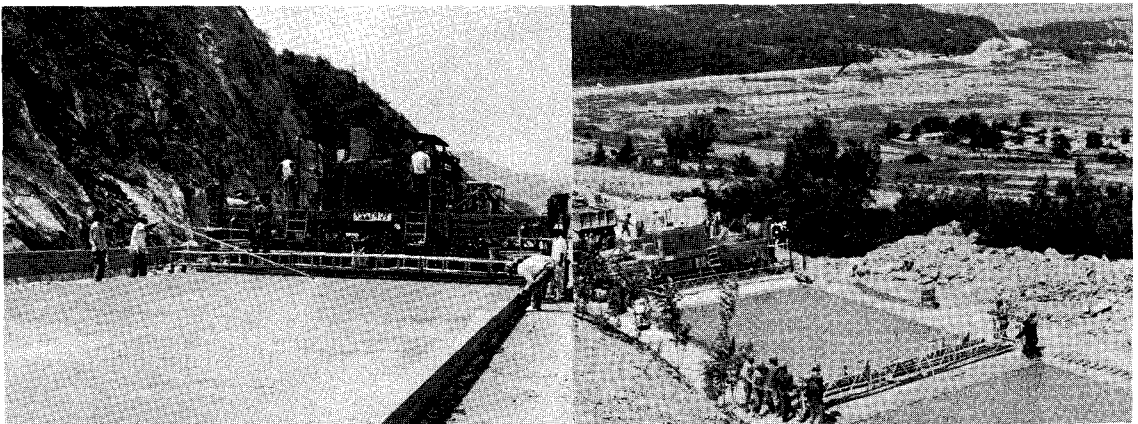
가. 表面마무리는 paver 進行後 10~20分 以內에 완료해야 한다.

나. 表面마무리時 물을 뿌리면 耐久性·表面 磨耗性·hair crack 발생 등 劣影響이 발생되므로 이를 禁하고 불가피한 경우는 안개 모양이 되도록 噴霧器로 撒布해야 한다.

다. 平坦마무리는 表面의 氣泡, 얼룩, laitance를 제거할 수 있도록 float(알미늄 밀대)로 2~3차례 가볍게 처리한다.

라. 거친面 마무리는 平坦마무리가 끝난 후 brush 또는 麻布 등으로 施工하고 가끔 물로 洗滌하여야 한다.

7. 養生



가. 거친面 마무리가 끝나면 表面에 물기가 없어지는 即時 皮膚養生劑를 2回 以上 골고루 撒布한다.

나. 水分증발 및 直射光線을 막고 소나기에 對備하여 3角지붕의 天幕을 설치한다.

다. 後期 養生은 양생용 麻布 등을 덮어 水分을 공급하면서 보통 2주일간 車輛通行을 制限하여야 한다.

라. 콘크리트가 굳기 前 사람이나 家畜이 밟지 않도록 保護하여야 한다.

8. 줄눈 施工

가. dowel bar는 鋪裝面과 水平, 車線方向과 平行하게 제작·설치되지 않으면 그 機能을 발휘할 수 없어 joint 부근에 不規則 균열을 誘發한다.

또한 제작·운반時 變形이 생긴 것은 절대 사용하지 말아야 한다.

나. dowel bar assembly는 콘크리트 鋪設中 變形이나 위치변동이 없도록 잘 固定되어야 하며 특히 膨脹줄눈 설치는 膨脹材의 완전한 連絡 및 直線형태가 유지되도록 세심한 注意가 필요하다.

다. dowel bar는 한쪽에 slip 작용이 원활하도록 비닐 cap을 씌워야 하는데 cap의 길이는 bar의 절반보다 5cm 더 길게 하고 bar에 密着시켜야 한다.

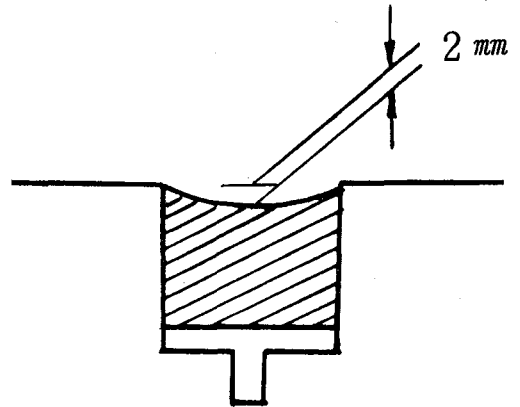
라. 膨脹줄눈 설치는 鋪設중 설치 地點에 空間(block out)을 두어 paver 進行後 人力으로 正교하게 설치하는 것이 좋다.

마. 鋪設後 줄눈의 精確한 cutting을 위하여 paver track(바퀴) 外側에 줄눈中心을 표시하는 引照點을 박아두어야 한다.

9. 줄눈자르기 및 채움

가. 收縮줄눈의 cutting 時期를 놓치면 任意의 均열이 발생하므로 鋪設後 가능한 限 最短時間內에 착수하여야 한다.

cutting時 콘크리트 粗骨材가 튀어나오지 않



는 最短時期를 찾는 것이 중요하다.

나. 氣象조건에 따라 다소 차이가 있으나 일반적으로 1次 收縮均열은 10~15m 간격으로 발생하므로 最短時間內에 우선 10~15m를 cutting하고 그 사이의 收縮줄눈은 48時間 內에 cutting하는 것이 좋다.

다. sealing을 위한 2次 cutting은 3~10일에 실시하되 모서리에 損傷이 없도록 正교하게 잘라야 한다.

라. 切斷部位에 sealing材를 充填하기 前에는 車輛의 通行을 禁하여야 한다.

마. sealing材(sealant) 施工은 鋪裝의 壽命과 밀접한 관계가 있으므로 切斷部位를 깨끗이 청소한 後 primer를 고르게 塗色하고 sealant를 注入한다.

바. sealant 注入時 cutting한 空間 內의 空氣를 除去하기 위하여 여러 차례 고르기를 실시하고 注入 표면은 위의 그림처럼 中央部가 2mm 정도 낮게 한다.

· 이는 여름철 高溫時 slab 膨脹으로 인해 sealant가 솟아오르는 것을 豫防하기 위한 것이다.

사. sealant 注入時는 물론 注入後 2~3일간은 일체의 車輛通行을 禁한다.

아. sealant 완료後 交通開放으로 損傷된 부분은 철저히 조사하여 完備하게 補修하여야 한다. ♣