

## 肢体障碍者를 為한 施設의 計劃과 設計

朴 勇 煥  
한양대학교 건축과 교수

### 1 序

비교적 장기간 전문적인 의료 서어비스를 요하는 障碍兒를 入院, 四肢의 기능장애, 일상생활의 능력을 개선하기 위하여 ① 의학적인 치료 및 훈련 ② 생활지도 및 학교교육 ③ 社会的 自立을 위한 직업훈련 등 전문적이며 종합적인 시설의 설치는 거의 찾아 볼 수 없는 실정으로 그나마 서울시내에 겨우 2 개소가 있기는 하지만 設立年度가 20年 이상 경과된 것으로 건물의 老化는 물론, 그 기능이나 공간구성에 있어서 이용자의 요구에 상응하기엔 도저히 어려운 실정이며, 시설의 정원에 있어서도 장애자수의 증가에 비추어 볼 때, 시설의 절대적인 부족에 대한 대책은 물론 종합적인 시설공급의 구체적인 体系化가 시급히 강구되어야 할 것으로 생각된다.

### 2 시설현황

각 시설별 현황은 Y 시설(연세 재활원), S 시설(삼육 재활원)의 각 시설은 설립년도가 20年 이상이 경과된 것으로서 전반적인 身体 장애자의 증가에 비추어 볼 때 시설의 부족은 말할 필요가 없을 것 같다. 또한 기존의 각 시설에 있어서 設置理念, 設置方法, 設置요강 등에 대한 방침이 지극히 모호한 점이다. 따라서 시설의 설치기준이 量的인 側面만으로 決定되는 일없이 多元的으로 구체적인 제안이 모색되어야 하겠다. 조사대상인 각 시설의 규모 및 공간구성은 S 시설의 경우가 비교적 교통이 편리한 곳에 위치하고 있을뿐만 아니라 大規模이며, 공간구성에 있어서도 치료 및 入院, 教育, 職業훈련 및 기타 기숙사시설 등으로 他에 비하여 다양한 편이다.

관리, 운영 : i) 입원 및 퇴원 수속 : S 시설의 경우 ① 재활상담원서를 제출 ② 정형외과 ③ 재활의학과 ④ 임상심리실 ⑤ 학교장실 ⑥ 사회 사업과의 절차이며 Y 소아재활원의 경우 ① 정형외과 ② 원무과 ③ 재활원의 순으로 되어 있다. S와 Y 시설이 연중 입원가능한 반면에 M 시설(明暉園은 年 1회 정기적인 모집에 따라서 결정된다. ii) Y 시설의 경우 치료비는 환자가 부담하게 되어 있으나 국민학

교는 73년 3월부터 국가시책에 의해 전액무상으로 운영되고 있으며 이러한 혜택은 삼육재활원도 마찬가지이나 다만 월 450 원의 육성회비를 이용자가 부담하고 있는 점이 다르며 S 시설의 중학교는 수업료를 월 10,000 원으로 정하고 있다. S 시설에서의 치료비부담은 시설의 성격이 사회복지기관인 만큼 무료혜택이 많이 베풀어지고 있다. 즉 S 시설의 직업훈련과 국민학교는 무료로 운영되고 있으나 80년 10월 24일을 기준으로 한 치료비부담의 이용자구성을 살펴 보면 치료환자 134명중 무료 68명(50.7%) 유료 66명(49.3%)의 비율을 보이고 있다. 土 혹은 일요일과 경축일을 휴무일로 정하고 있다.

제도 : 1961년 12월 20일 법률 제912호의 아동복지법에 의하면 팔, 다리, 또는 척추의 기능이 부자유한 아동을 입소시켜 치료하고 독립자활에 필요한 지식과 기능의 습득을 목적으로 하는 시설로 되어있다. 여기서 아동이라 함은 만 18세 미만으로 규정하고 있으며 아동복지시설중 지체부자유아 보호시설에 대해서는 아동복지법시행령(1976년 8월 21일 대통령령 제8219호 제2조 7호)에서 정의하고 있다.

시설기준에 대해서는 1969년 보건사회부령 제274호인 아동복지시설 설치 기준령에 따라 제7장 36조 3호에서 거실, 의료기관, 물리치료실, 작업치료실, 의지장구를 제작하는 설비, 조리실과 운동장 등의 설비를 의무화하고 있다.

따라서 이상에서 소개한 바와 같이 지체부자유아를 위한 시설의 제도(아동복지시설설치) 보다 오히려 전체 아동복지시설 가운데 일괄적으로 규정되어 있는 실정이다.

### 3 지체부자유아의 특성(개인속성)

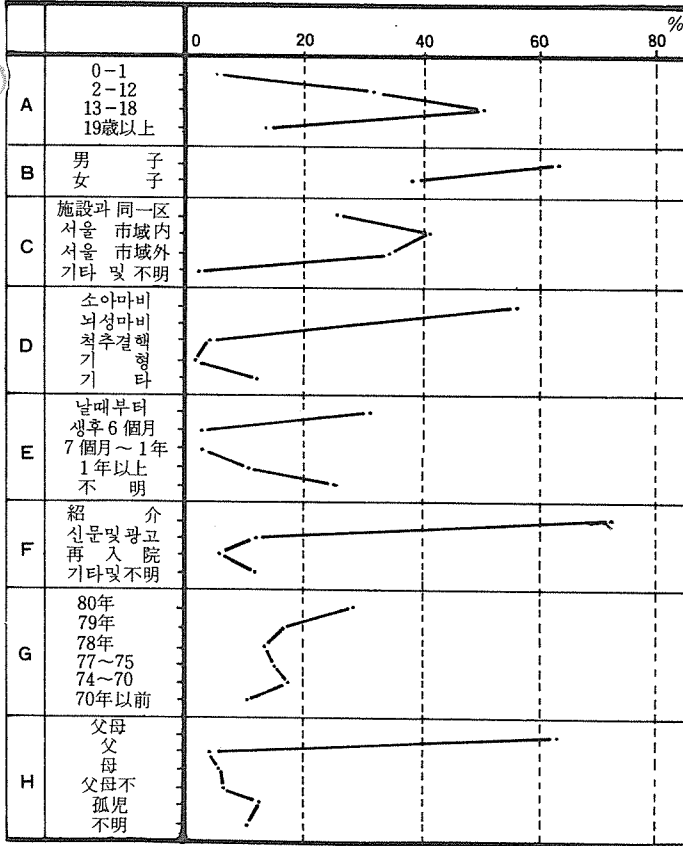
S·Y 시설을 대상으로 실시한 조사의 결과, 지체부자유아의 특성을把握하기 위하여 被調査者數 計 384 명에 대한 ① 연령 ② 성별 ③ 가족관계 ④ 주소 ⑤ 장애인인 ⑥ 장애명 ⑦ 장애시기의 각 조사항목별로 다음과 같이 그 특성을 분석하였다.(피조사자수 S : 353명, Y : 31명)

① 연령 : 연령별 분포를 보면 13~

18세의 이용자가 전체의 49.2%로 가장 높은 비율을 보이고 있다. 반면 6세 미만은 전체의 5.9%로써 비율이 낮은 이유는 의무교육연령에 미달되는 점, 연령적으로 동반자가 필요한 점, 기타 시설의 관리운영상의 문제 등에 기인한다고 생각한다.

② 성별: 총 피조사자수 384명에 대한 남녀별 비율은 남녀 각각 62.5%, 37.5%로써의 차이를 나타내고 있다.

그림-1 肢体不自由児의 屬性



A : 年令  
B : 性別  
C : 居住地  
D : 障礙名  
E : 障礙時期  
F : 來院動機  
G : 在院期間  
H : 家族關係

③ 거주지: 피조사자의 주소를 i) 시설과 동일한 구내 ii) 서울지역내 iii) 서울지역의 iv) 기타 및 불명 등으로 구분, 이용자의 거주지 분포를 i) + ii) 가 전체 66.4%를 차지하고 있는 점은 지체부자유아의 來院距離에 대한 척도에서 볼 때 지극히 당연한 현상이라 할 수 있으나 그 밖의 iii) + iv) 가 전체의 33.6%를 차지하고 있는 점은 무시할 수 없는 것 같다.

장래 시설설치 문제와 관련하여 시설망 내지는 분석에 대하여 검토할 필요가 있겠다.

④ 장애명: 전체 이용자의 장애별 구성을 보면 과반수(약 54%) 이상이 소아마비 환자이며 뇌성마비 환자가 32% 기타 척추결핵, 절단, 기형 등이 약 12%의 비율을 나타내고 있다.

이와같이 재활원을 이용하는 지체부자유아의 장애종류 중 대부분이 소아마비 혹은 뇌성마비로써 사실상 시설의 기능이 이들에 의해 대부분 이용된다는 점, 이들을 위한 시설의 기능이 전문화가 될 필요가 있다고 생각될 뿐 아니라 각종 장애별 요구에 대응할 수 있는 다양한 시설의 기능이 검토되어야만 하겠다. (그림-1 참고)

④ 시설의 기능별 이용자의 특성 재활원의 경우 대학부속병원과는 달리 비교적 장기적 전문적인 의료조치를 필요로 하는 지체부자유아를 입원, 사지의 기능장애 및 일상생활 능력에 관한 장애를 개선하기 위하여 ① 치료 ② 교육 ③ 직업훈련의 3 가지 기능으로 이용자에게 대해 대응하고 있다. 지체부자유아를 위한 기존시설이 지나있는 기능은 3 가지 기능외에 여가선용(Recreation) 및 기숙사를 들 수도 있겠으나 이하에서는 3 가지의 주요기능에 대해서만 언급하기로 하겠다.

시설현황에서도 알 수 있듯이 이용자의 특성은 각 시설이 지닌 기능에 따라 좌우될 수 있겠다. 그러나 더 세부적인 이용자의 특성을 把握하기

위하여 치료교육, 직업훈련의 3 가지 기능별로 (1) 연령 (2) 성별 (3) 거주지 (4) 在院기간 (5) 장애명의 항목으로 나누어 분석해 보았다.

(1) 연령: 각 기능별 연령의 분포현황을 보면 치료기능의 경우 7~12세의 환자가 과반수 이상(51.5%)을 차지하고 있으며 이같은 현상은 교육기능에 있어서도 마찬가지로 53.7%의 비율을 보이고 있다. 이러한 현상은 대부분의 이용자들이 치료와 교육의 기능을 동시에 이용하기 때문이며 직업훈련 기능에서는 이와는 달리 13세 이상의 이용자들으로써 13~18세와 19세 이상이 각각 52%, 48%의 비율을 보이고 있다.

(2) 성별: 3 가지의 기능 모두 공통적으로 남녀의 비율이 약 7:4의 구성을 이루고 있으며 이러한 현상은 전체 이용자 특성의 연령별 분포와 같다.

(3) 거주지: i) 시설과 동일한 구내 ii) 서울지역내 iii) 서울지역의 iv) 불명으로 구분하여 기능별로 분석해 본 결과 i) + ii) 가 치료, 교육, 직업훈련의 순으로 50.5%, 86.7%, 61.1%의 비율로써 공통적으로 과반수 이상을 넘고 있다. iii) + iv) 도 49.5%, 12.3%, 38.9%의 비율로써 무시할 수 없는 분포를 보이고 있다. 특히 치료와 직업훈련의 경우는 상당한 비율을 차지하고 있으며 이러한 현상은 장래 시설배치 문제에 검토되어야 할 사항이라 하겠다.

(4) 在院期間: 치료기능에 있어서 이용자의 재원기간은 1980년도를 기준으로 하여 점차 감소하는 경향을 보이고 있으며 이러한 현상은 교육기능에서도 마찬가지이나 3년 이상의 재원기간에 해당하는 이용자가 전체의 27.5%로써 장기在院의 이용자가 상당수 분포하고 있음을 알 수 있다.

이러한 현상은 교육기간이 적어도 3년 이상이 필요하다는 사실에 기인된 결과라 할 수 있겠다. 직업훈련기능의 경우는 1980년도에 출현한 이용자가 100%로서 이는 직업훈련 연수기간이 1년이라는 사실에 기인된 현상이라 할 수 있겠다. (S 시설 직업훈련원)

(5) 장애명: 교육과 직업훈련의 경우는 소아마비 아동의 경우가 과반수이

상을 차지하고 있는 반면 치료의 경우는 뇌성마비 아동이 약 80%로 대다수를 차지하고 있다. 이 중 직업훈련의 경우 뇌성마비 환자가 12.4%에 지나지 않는 것은 직업훈련 기능이 어느 정도 아동의 신체정도가 정상적이며 필요한 지능을 갖추어야 하는 기능인 만큼 뇌성마비 환자가 적은 사실은 당연한 결과라 할 수 있겠다. (이상의 각 항목에 대한 이용자의 기능별 특성은 그림-2 참고)

현관홀은 건물의 종류에 따라 배치 방법이나 설치해야 할 설비 등이 달라지게 되지만 공공건축물에서는 不特定多數의 이용자가 있으므로 접수, 안내판, 유도사인, 휠체어보관장, 공중전화, 대합Space 등 개개의 시설 내용 등 세심한 배려가 필요하다.

(2) 복도는 통로는 되도록 直交System으로 계획하는 것이 바람직하다. 장애자는 대피시간이 정상인보다 오래 걸리므로 대피경로가 되도록 짧아

때는 복도에 난간을 설치해야 하는데 난간은 가능한 연속이 되도록 배치한다.

(3) 계단은 꺾임계단, 직선계단, 휠계단, 돌음계단 등 여러가지 종류가 있는데 이 중에서 꺾임계단이 가장 적합하다. 직선계단은 오를 때에는 좋으나 내려올 때에 1층의 바닥이 보여서 넘어지지 않을까 하는 불안에 사로 잡히게 될 수 있으며, 휠계단, 돌음계단과 같이 돌면서 승강하는 타

그림-2 機能別 肢体不自由児의 特徵

年 令	治 療				教 育				職業訓練									
	0-6	7-12	13-18	19이상	0-6	7-12	13-18	19이상	0-6	7-12	13-18	19이상						
性 別	男子		女子		男子		女子		男子		女子							
居 住 地	①	②	③	④	①	②	③	④	①	②	③	④						
在院期間	'80	'79	'78	'77-75	'74-70	'70이전	'80	'79	'78	'77-75	'74-70	'70이전	'80	'79	'78	'77-75	'74-70	'70이전
障 碍 名	뇌성마비	소아마비	기타	不明	소아마비	뇌성마비	기타	不明	소아마비	뇌성마비	기타	不明						

註: ① 施設과 동일한 区 ② 서울市域內 ③ 서울市域外 ④ 不明 ○의 크기는 %를 나타냄.

5 建物の 内部空間

건물에 있어서 그 복도, 계단, 경사로 출입구 등의 각각은 내부공간에 있어서 장애자의 이동이나 Approach에 대하여 장애물이 될 수 있음은 말할 필요가 없겠다. 각 부분에 대하여 건물의 계획시 구체적으로 고려해야 할 점을 요약하면 다음과 같다. (그림-3 참고)

(1) 현관홀은 장애자도 역시 主玄閤을 이용할 수 있도록 하고 서어비스 통로를 이용하는 일이 없도록 해야 한다. 그리고 현관홀에서는 건물내의 주요 부분을 전부 알 수 있도록 하며 특히 고층 건물에서는 엘리베이터나 에스컬레이터, 주요 계단이 보이도록 하여 그 접근이 수월하도록 하는 것이 좋다.

지도록 계획하고 막다른 통로이거나 외부로 직결되지 않는 복도는 대피에 곤란하므로 피해야 한다. 긴 복도에서는 보행 곤란자나 老人들이 도중에 통행자에게 지장이 없는 예를 들면 복도의 교차부근과 같은 위치에서 휴식할 수 있는 장소를 설치한다.

복도의 유효폭은 휠체어 사용자의 통행에 120cm 이상, 180° 회전에는 150cm 이상이 필요하며 휠체어끼리 교차하는데는 180cm 이상이 필요하다. (표-2, 그림-4 참고)

복도의 마무리는 잘 미끄러지지 않고 넘어져도 충격이 적은 바닥재료를 사용하고 단차나 Level 差가 있을 때에는 미끄럼방지가 된 傾斜路로 처리 하는 것이 좋으며 참고로 진로소, 노인시설 등 다수의 장애자가 이용할

입의 계단은 디딤면 폭의 좌우가 다르므로 잘못 밟을 위험성이 크거나 몸의 균형이 불안정하게 되어 위험하다. 목발이나 지팡이 사용자에게는 디딤면이 크고 단높이가 적은편이 승강하기 쉬운 것으로 알려져 있는데, 참고로 하면 단 높이는 15-16cm 단 너비는 30~32cm가 적당하고 첩면은 반드시 붙이고 목판의 발판이 아래쪽에 걸리지 않도록 端部를 平滑하게 하는 것이 좋다.

계단 이외에 수직 방향의 이동수단으로써 경사로는 특히 Elevator의 설치가 어려울 때 휠체어 사용자가 이용하기에 적합한 Slope로 경사로를 설치할 필요가 있다.

여기서 유의해야 할 점은 下肢障礙者의 경우에는 오히려 계단이 사용하

기 쉬운 경우도 있으므로 계단 주변에(가능하면 인접해서) 설치하는 것을 원칙으로 한다. 경사로의 너비는 적어도 150cm로 하여야 하는데 이는 계단참에서 회전할 수 있어야 하기 때문이다.

휠체어끼리 교차하기 위해서는 180cm가 필요하며 구배는 완만하면 할수록 좋다고 하지만 보행 길이가 길어지므로 옥내에서는 당연히 제약을 받게 된다. 대략의 기준으로 1/12

항상 進行方向의 안쪽으로 열도록 입구와 출구를 정리할 필요가 있다.

회전도어는 휠체어로는 사용할 수가 없고 부득이 설치하는 경우는 별도로 출입구를 병설할 필요가 있다. 자동도어의 스위치는 휠체어 사용자의 손이 닿는 범위에 설치되어야 하며 보행 곤란자에 대해서는 동작이 완만하므로 개구부를 통과하기 전에 도어가 닫히지 않도록 해야 한다.

또 도어의 개폐방향과 개구부의 크

여는 쪽의 반대편으로는 110cm 정도의 여유 Space가 필요하다.

## ⑥ 住居空間

### (1) 居室

일반적으로 장애자의 거실은 외부에서 접근하기 쉽고 주위의 사람들과의 연락을 취하기 쉬운 위치가 좋으므로 한 구석에 격리되면 다른 사람들과의 사이가 疎遠하게 되고 결국에는 잊혀지게 된다. 또 되도록 자립된

〈表-2〉 휠체어이용과 복도폭의 관계

폭	동행	휠체어의 회전
180cm 이상	휠체어 2대가 교차할 수 있다.	할 수 있다.
150cm	때에 따라서 한쪽이 멈추게 될 때가 있다	할 수 있다
130cm	휠체어와 사람의 교차 最低幅 휠체어와 옆으로 서서 지나가는 最低幅	겨우 된다
120cm		어렵다
110cm	휠체어 1대의 適正通行幅 통로에 면한 開口部에 반대방향 할 수 있는 最低幅	할 수 없다
90cm	通行最低幅	
80cm	일시적으로 통과할 때 통행할 수 있다	
78cm	휠체어사용자의 정지상태	
65cm	휠체어의規格幅	

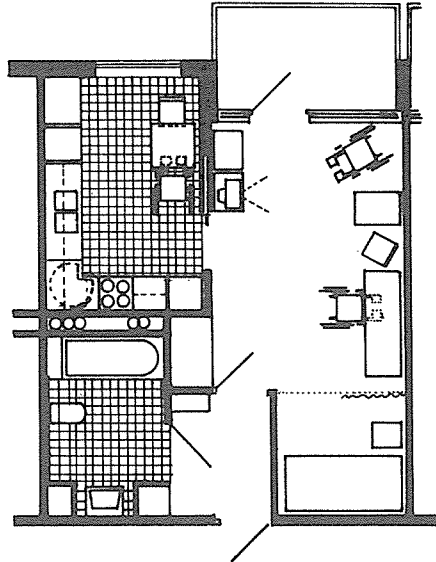


그림-3 신체장애자용 個室住宅

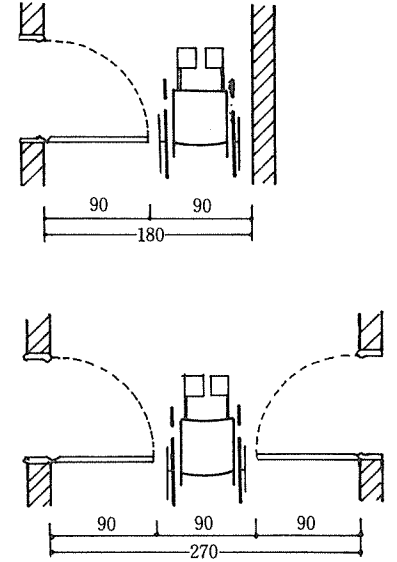


그림-4 복도에 있어서 휠체어 이용자를 위한 通路幅

휠체어(박스속에서 회전)

(註) 문폭 80이 中心별리기 위치에 붙어 있으므로 속에서의 회전폭이 좁아진다 한쪽벽에서 문폭90을 단다

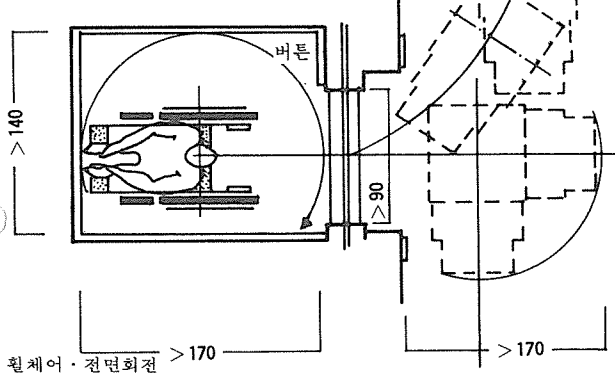


그림-5 휠체어이용자의 Elevator 사용작동

을 표준으로 하는 것이 적당하다.〈그림-5 참고〉

장애자에게 도어는 되도록 설치하지 않는 것이 바람직하나 개폐 동작의 난이도에서 보면 미닫이가 여닫이보다 간편하다. 일반적으로 유리한 순서로는 자동식 미닫이, 수동식 미닫이, 수동식 여닫이 문의 순으로 자동식 여닫이 문은 갑자기 열린 도어에 부딪히거나 하는 위험이 있으므로

기는 복도의 너비, 벽의 위치 등을 고려해서 결정하며 출입구의 유효너비는 80cm 이상으로 한다.

휠체어 사용자가 도어를 개폐하고 통과하는 데는 도어의 전후 좌우로 수평바닥이 필요하게 되는데 도어의 설치방법에 따라서 필요한 면적이 달라지지만 대개 좌우로 30cm씩 필요하며 문을 여닫을 때 문을 여는 방향으로 는 150cm 정도의 Space가 필요하며

생활을 영위할 수 있도록 변소나 부엌에 가까운 곳이 좋다. 장애의 정도가 심하면 심할수록 한 곳에 장시간 滯在하게 되며 동작할 수 있는 범위 내에 가급적 모든 것이 갖추어지도록 한다.

장애자의 작업, 가사, 식사, 휴식을 위한 거실공간에 있어서 유의해야 할 점을 열거하면, 일반적으로 좁은 부엌이나 세탁장에는 조작용 잘못 했

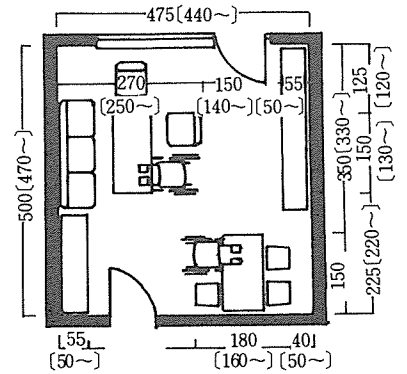


그림-6 4, 5 人家族用的 食事室을 겸한 居室(23.75cm)

을 때 위험이 따르는 기구가 있기 때문에 이런 것은 가사의 순서에 따라 정리하여 여유있게 배치되는 것이 좋으며 또 그 밖의 위험물이 되기 쉬운 기기에는 실수를 하더라도 바로 위험이 따르지 않도록 안전장치(퓨즈나 자동소화장치)를 설치하는 것이 안전하다. (그림-6 참고)

식사공간은 부엌에 가깝거나 바로 연결될 수 있도록 계획하는 것이 좋는데 작업이나 가사공간 가운데서 부

나 장애자의 침실은 간호하기 쉽도록 부부 침실 가까이가 좋다. 또 주부가 장애인 경우에는 그 침실에 가족이 모여서 거실로 사용하는 경우가 있으므로 특별히 유의할 필요가 있으며 방의 크기는 생활동작이나 가구 기타 收納에 요하는 크기에 따라서 결정되는데 거실의 창문이나 출입구의 위치 및 개폐방식에 대해서도 고려해 둘 필요가 있다.

輕度の 장애자용 베드는 한쪽을 벽

가장자리에 자유롭게 부착하는 보조용 난간 벤치 및 자력으로 이동할 수 없을 경우를 위한 승강기 등이 있다. 욕조의 선정은 욕조로의 출입의 난이도나 욕조내에서의 신체의 안정도를 기본으로 해서 생각해야 한다.

재래식 욕조는 너무 깊어서 출입하기 힘들며 양식 욕조는 얇아서 충분히 몸을 담글 수가 없는 결점이 있기 때문에 앉는 의자 붙이가 있는 새로운 욕조가 필요하게 된다. 장애자가

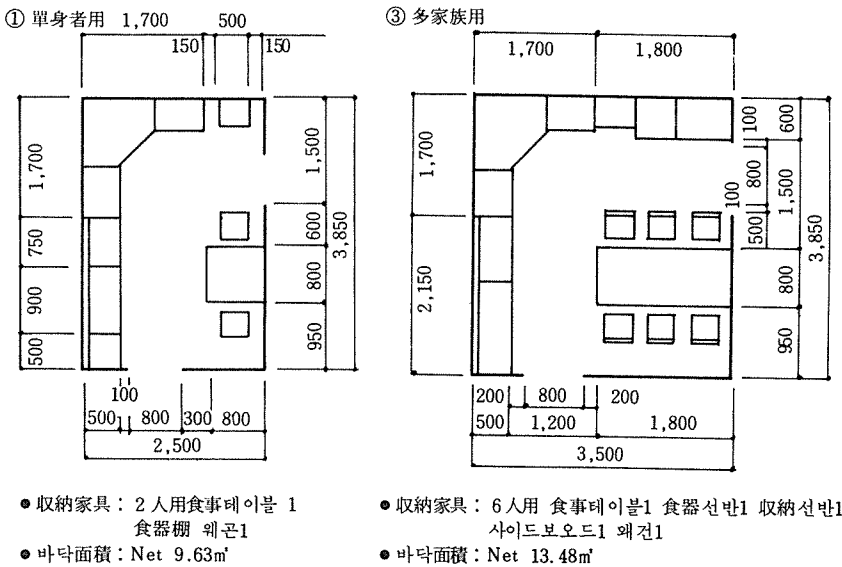


그림-7 다이닝키친의 배치례와 所要面積

엷은 계획이나 설계상 그 높이, 형태, 수납, 설비기기 등에 있어서 장애자의 동작특성에 적합한 특별한 설계를 필요로 한다.

지금까지와 같이 높이가 고정적인 조리 Unit에 대해서 懸垂선반, 작업면, 下部收納部로 나누어 사용자의 신체치수, 또는 싱크대, 조리대, 가스대 등 각 부의 작업종류에 따라 높이를 결정할 수 있는 가능성있는 조리Unit가 있다.

싱크대와 같이 비교적 오랜 시간 작동하는 부분 또는 조리대와 같이 요리작업 등 비교적 정교한 작업을 하는 부분은 휠체어로 충분히 안까지 사용할 수 있는 높이로 하는 것이 바람직하는데 가스대 부분은 그 위에 큰 냄비를 놓고 안을 들여다 볼 수 있도록 하고 시간이 체류되어 작업하는 일이 비교적 적으므로 이 부분은 약간 낮게 하여 접근하는 것도 생각할 수 있다. (그림-7 참고)

침실은 그 Privacy를 위하여 다른 거실로부터 분리 독립된 배치가 좋으

에 붙이는 방법으로 배치되도 좋으나 重度の 장애자의 경우는 머릿쪽만을 벽에 붙이고 주위에서 시중들기 쉽게 한다. 휠체어 사용자의 경우에는 휠체어에서 베드로 옮기기 위한 보조의 난간 또는 補助台가 필요할 때가 있다. 항시 침대에 누워있는 경우는 부스럼나기 쉬우므로 몸을 움직이거나 일어나기 쉽도록 해야 한다.

### (2) 욕실의 내부설계

지체부자유용 욕탕의 문제점과 설계상 유의해야 할 사항을 살펴보면, 욕조의 배치와 욕실의 면적이 중요한 문제가 되는데 배치상 욕조는 2면 또는 3면이 트이게 하고 휠체어의 회전 또는 보조자의 작업 Space를 확보하는 일이 중요하다. 그리고 욕조의 바닥면으로 부터의 높이는 45cm 전후로 하고 욕조의 가장 자리에 운반대를 설치한다. 운반대는 개개의 장애자가 필요에 따라 자유로이 이동을 할 수 있는 것이 필요하다.

보조기구·설비로서 필요한 위치에 임의로 부착하는 난간 또는 욕조의

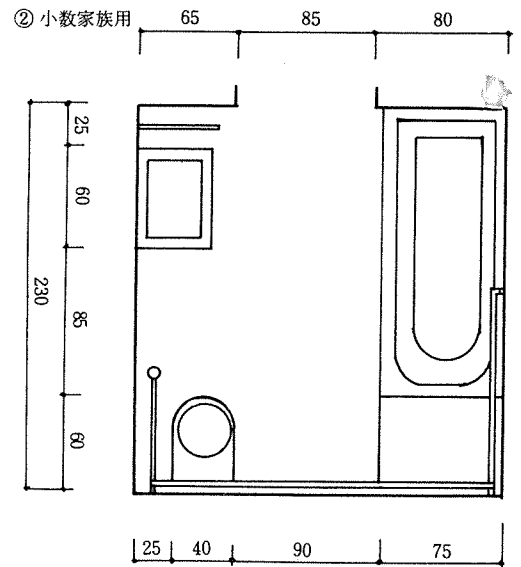


그림-8 욕조의 예

이용하는 욕조는 그 Apron 높이가 휠체어의 座面 높이와 일치하도록 해서 바닥에 묻고 이것에 같은 높이의 플랫폼을 붙여서 주위에 난간을 설치한다. 이렇게 하면 휠체어에서 플랫폼으로의 옮겨 타기가 용이하며 플랫폼에서도 욕조로 미끌어 들어갈 수가 있다. (그림-8 참고)

### (3) 화장실의 내부설계

장애자가 외출했을 때에 가장 곤란한 점의 하나는 이용가능한 변소가 극히 적다는 것이다. 어떠한 건물에서나 한 개는 휠체어 사용자가 이용할 수 있는 도어로 되어 있는 것만으로도 많은 장애자가 이용할 수 있게 된다.

화장실의 대변기 주변의 계획에 대해서는 휠체어 사용자의 대상 여부에 따라서 그 내용이 크게 구별된다.

휠체어에서 便器座面으로 옮겨 앉기는 휠체어의 측면 또는 전면에서 시작하는 것이 일반적이며 이러한 동작이 가능하기 위해서는 변기의 양쪽에 난간을 설치하거나 변소내에서 휠

체어로 회전할 수 있는 Space(φ150cm의 원이 내접할 수 있을 정도)를 확보해야 한다. 그러나 실제 그렇게 하기에는 상당히 넓은 면적이 필요하게 되므로 그 면적을 확보할 수 없을 때에는 휠체어가 이용할 수 있는 최소한의 크기로서 폭 90cm로 하거나 또는 한 쪽에 난간을 붙인 것을 생각할 수 있다. 휠체어 사용자는 휠체어의 전후방 어느 한 쪽에서부터 만 변기로 옮겨 앉을 수 밖에 없다.

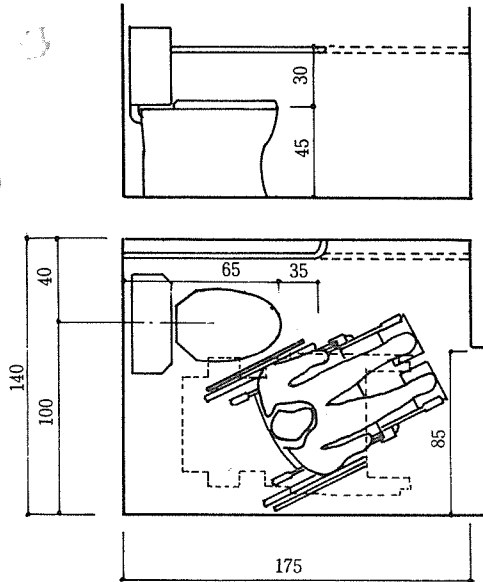


그림-9 화장실의 예

특히 뒷쪽일 경우는 휠체어의 등받이 판을 분리시킬 수 있는 것일 때 가능하지만 일반적인 것은 되지 못한다. 그렇더라도 많은 휠체어 사용자가 이용할 수 있고 보행 곤란자에 있어서도 편리하게 된다.

보다 폭을 넓힐 수 있다면 변기에 앉은 자세에서 손이 닿을 수 있는 범위에 조립식의 손 씻는 용기를 설치하고 그 밑으로 무릎이 들어갈 수 있는 쪽이 있으면 휠체어에서 앞쪽 비스듬하게 옮겨 앉을 수가 있다.

휠체어에서 변기로 옮겨 앉기는 옆쪽이 제일 용이하지만 이것이 가능하기 위해서는 변소의 크기가 앞에서 말한 바와 같이 휠체어의 회전이 가능한 면적이어야 하며, 또한 변기의 어느 측면에서 부터라도 옮겨 앉을 수 있도록 고려해야 한다. 따라서 난간도 변기의 양쪽으로 움직일 수 있는 것이 좋지만 난간이 흔들리기 쉬우므로 주의해야 한다.

便座의 높이는 휠체어의 座面과 높이가 같으면 옮겨 앉기 쉽기 때문에 42-45cm가 좋으며 앞이 갈라진 것이 등근 便座보다 수월하다. 그리고 보통의 양식변기의 便座에 있어서 便器内に 빠지기 쉬운 경우에는 便座 위에 補助便座를 놓아 앉기 쉽도록 한다.

洗淨裝置의 플러시 밸브(Flush Valve)는 便器에 앉은 자세에서 손이 닿을 수 있도록 하고 上肢體障礙

에 설치한다. 그리고 일정시간 이상 施錠돼 있으면 자동적으로 긴급상태 발생의 예지가 가능한 시스템의 도입이 바람직하다. 휠체어 사용자용 세면기는 기구 밑으로 무릎이 들어갈 수가 없으면 이용할 수 없게 되므로 벽걸이 식이 좋으며 기구의 전면이 얇게 되어 있는 것이 더욱 좋다.

휠체어 사용자용은 세면기의 상단이 80cm 정도, 하단이 65cm 정도이며 벽까지의 깊이가 55~60cm 정도가 사

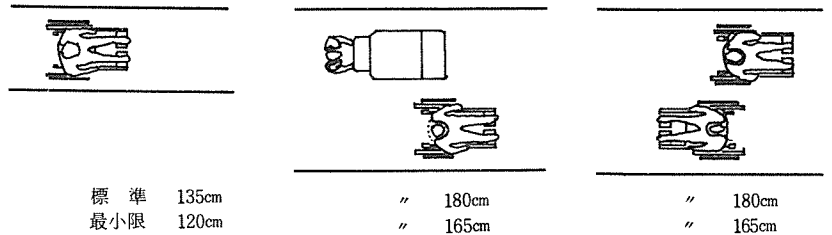


그림-10 보도의 폭

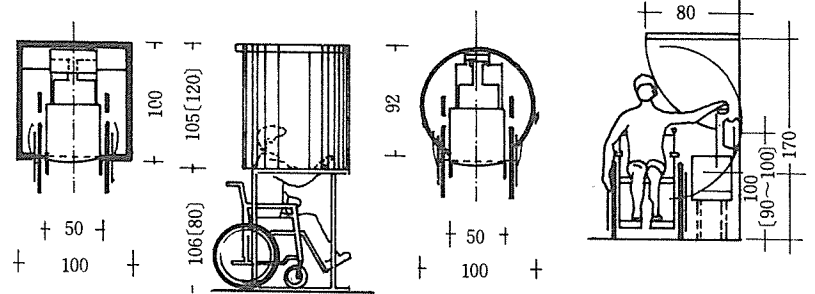


그림-11 전화설치의 예

者에게도 사용하기 쉬운 형식으로 한다. 보호자가 조작할 경우를 고려해서 발로 밟을 수 있는 리모콘 플러시 밸브를 병설하는 것이 바람직하다.

Paper Holder는 변기에 앉은 자세에서 손이 닿도록 하고 좌우 양쪽에 부착하는 것이 좋다. 난간에 부착하는 방법도 있으나, 난간을 사용할 때에 방해가 될 수도 있으므로 피하는 것이 좋다. 난간은 全體重을 걸고 사용할 때가 많으므로 견고하게 설치해야 한다.

수평난간의 높이는 휠체어 팔걸이 대와 같은 높이로 하는 것이 좋으며鉛直난간은 보행곤란자가 일어설 때에 편리하며 손잡이의 굵기는 32~38mm로 하고 바닥에 고정할 때는 휠체어의 발디딤판이 닿지 않는 곳에 한다.

비상벨의 위치는 변기에 앉은 상태로 손이 닿을 수 있는 위치나 바닥에 넘어졌을 때 조작할 수 있는 위치

용하기에 편리하다. 보행곤란자용 벽걸이식 세면기로 할 때에는 세면기 주변에 난간을 부착시킨다. (그림-9참고)

### ⑦ 外部空間

장애자 및 노인이 외부공간에서 행동의 자유를 확대하고 그 이익을 도모하기 위해서는 존재하는 건축 및 기술상의 장애자에 대한 적절한 대책이 강구되어야 하며 동시에 면밀한 계획에 의해 새로운 장애를 방지해야 한다. 공공장소에서 장애가 없는 건축환경은 장애자나 노인뿐 아니라 유모차를 밀고 가는 부인 등 모든 사람들에게 혜택을 줄 수가 있다.

건축환경의 부적합에 대해서는 이미 수년전부터 장애자와 그 組合, 나아가서는 老人組織 등에 의해서 그 장애가 지적되어 그 제거 및 방지에 관해서 많은 제안이 있어 왔다.

건축환경 정비의 문제는 바야흐로

세계적으로 거론되어 이 문제를 취급한 광범한 연구의 성과가 1969년에 영국에서 발표되었고 거기에 보고된 내용은 단순히 영국만이 아니라 널리 세계적으로 이를 적용할 수가 있게 되었다.

외부공간은 공공도로, 광장 및 교통관계의 시설뿐만 아니라 잔디밭, 動 · 植物園, 슈우퍼마켓, 공중전화 및 공중변소 등도 이에 해당된다.

1) 歩道

도로는 자동차를 위주로 만든 경우가 많아 차도의 쪽을 확보하기 위하여 보도 안에 전주, 입간판, 우체통, 교통표지 등이 들어와 있으며, 때로는 불법 주차한 차도 들어와 있게 된다. 보도상의 치참한 교통사고를 예방하기 위해서는 차도와 보도의 분리가 필요하며, 또 보도가 있어도 차의 출입구용으로 절단되어 路面에 起伏이 생긴 경우도 있다. 이렇게 되면 휠체어의 통행이 곤란하고 유모차도

밀고 가기가 어렵다.

일반적으로 보도를 통행할 경우 가장 너비를 필요로 하는 것은 휠체어를 사용할 경우이다. 휠체어의 가로는 65cm 정도이며 이것의 양쪽에 약 30cm를 여유Space(휠체어는 蛇行한다)로 본다면 1대가 통행하는데 필요한 너비는 120cm가 되며 좀 더 여유있게 하려면 135cm 정도가 필요하다. (그림-10 참고)

휠체어의 사용자와 보행자가 교차

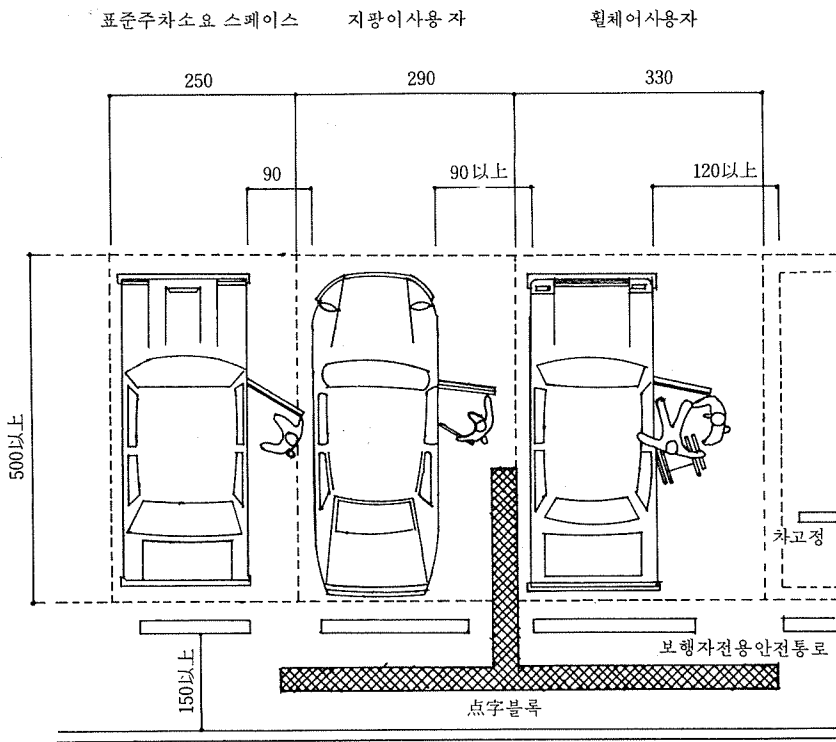


그림-12 주차구획면적의 표준

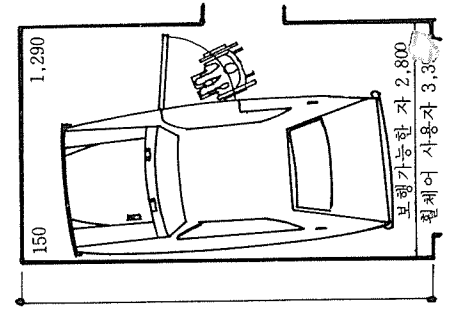


그림-13 차고표준면적의 예

하는데는 최소 165cm가 필요하며 바람직한 것은 180cm이다. 이런 것에 다른 조건을 감안하여 유효너비를 결정한다. 예컨대 통행이 빈번한 駅前에서는 그 곳에 알맞는 너비가 필요하게 된다.

도로에는 전주나 전화박스, 우체통 등 공익상 없어서는 안될 것이 설치되어 있는데 이런 것이 보도의 유효너비를 침해하지 않도록 차도와 보도 사이에 공공설비 지역을 설치하는 개선이 바람직하다. (그림-11 참고)

2) 停車場 및 駐車場

버스 정류장 앞에는 승강대를 놓고 승강을 쉽게 돕기 위해 보도의 너비를 가능한 한 250cm 이상으로 확장해야 한다.

시가전차의 포움에도 승객, 특히 승강을 도와 주는 사람의 안전을 고려하여 최저 250cm의 너비가 있어야 한다. 또한 포움은 색깔에 의한 마야크를 붙여서 이것이 눈에 잘 띄게 한다. 시간표가 포움의 중앙에서 있으면 휠체어 이용자에 있어서 방해가 될 뿐만 아니라 최악의 경우에는 포움에서 벗어나서 차도에 떨어지고 만다. 따라서 시간표는 포움 끝에 세우도록 한다.

포움과 보도와의 연결부의 段差는 2.5cm 이하로 해야 한다. 버스 정류

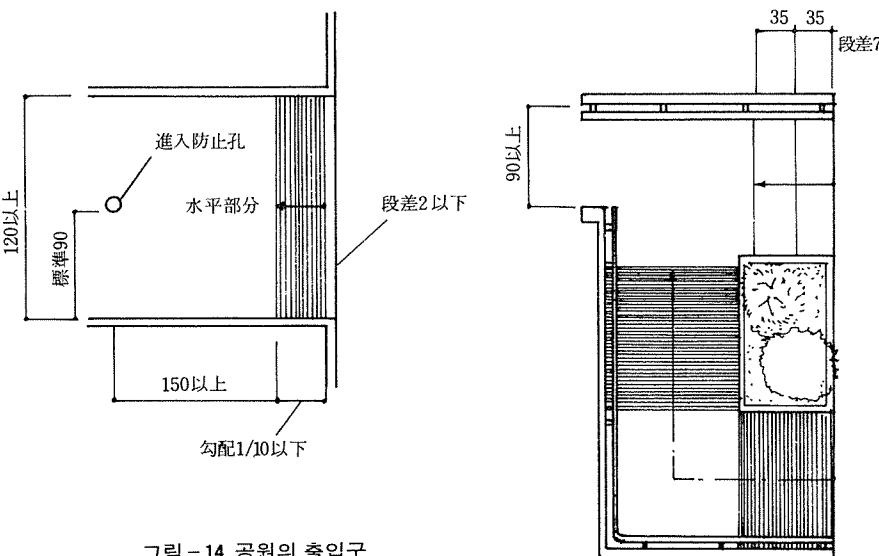
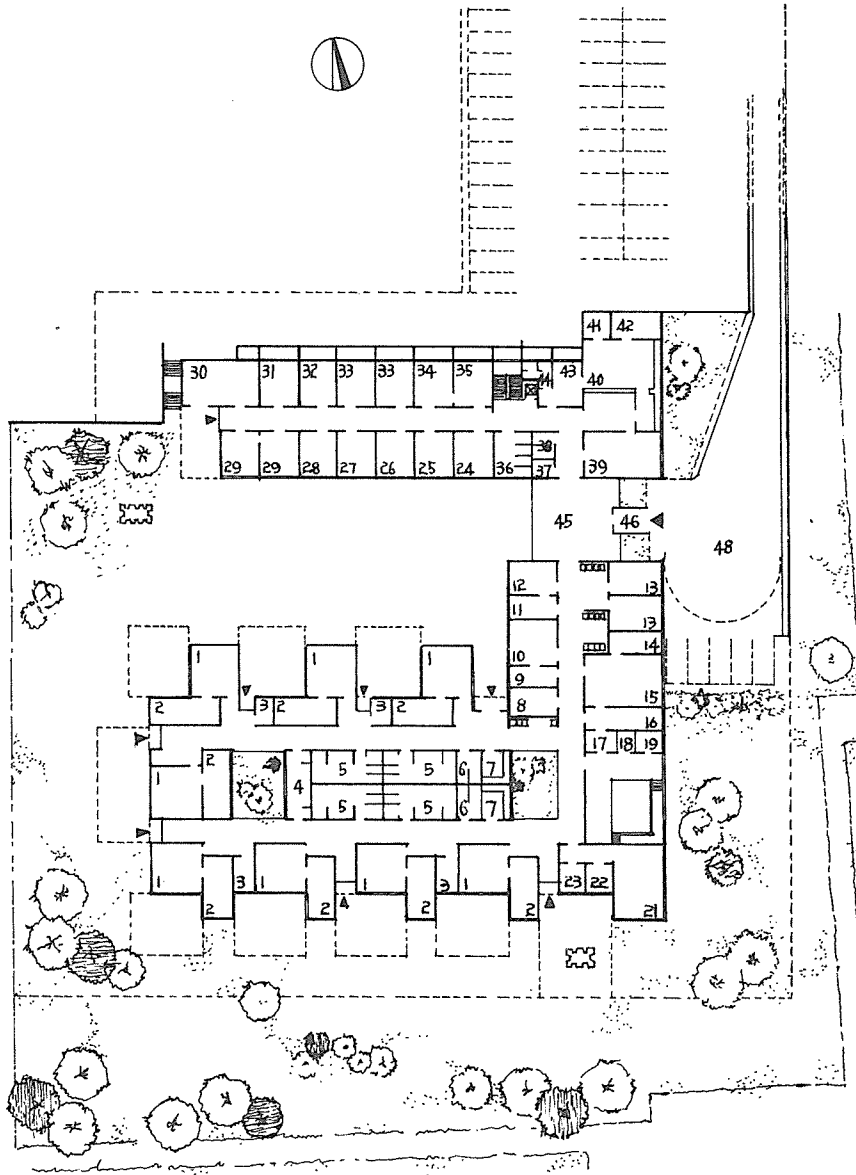


그림-14 공원의 출입구



- 1 그룹단위의 室
- 2 그룹付屬室
- 3 器材置場
- 4 놀이실
- 5 洗面所
- 6 개인용 화장실
- 7 湯沸室
- 8 器材道具
- 9 更衣室
- 10 (休憩所) 安眠室
- 11 보호자(양친)용 담화실
- 12 施設長室
- 13 外來個人療法室
- 14 道具置場
- 15 外來集團療法室
- 16 更衣室
- 17 샤워실
- 18 화장실
- 19 개인용 쉼의실
- 20 運動浴室
- 21 集團作業療法室
- 22 個人作業療法室
- 23 作業療法器材置場
- 24 위생-진료실
- 25 언어치료실
- 25 療育室
- 27 運動療法室
- 28 安眠療法室
- 29 簿記(室)
- 30 作業場
- 31 文書室
- 32 更衣療法室
- 33 技師室
- 34 給水室
- 35 衣類掛室
- 36 부인용 화장실
- 37 남성용 화장실(공중)
- 38 여성용 화장실(공중)
- 39 개인식당
- 40 중앙부엌
- 41 냉장실
- 42 저장실
- 42 個人安眠室
- 44 화장실·샤워
- 45 出入口홀
- 46 通風孔(포-치)
- 47 外來者用駐車者(단시간이용)
- 48 車진입

그림-15 (뉴위드)의 신체장애아(임상) 療育센터 平面-1 50명 수용동원시설(낮에만)

장에서는 휠체어 이용자의 편의를 위하여 플랫폼의 後部에 경사로를 설치해야 하고 地面 關係로 경사로를 설치할 수 없는 경우에 계단 옆에 승강대를 설치해야 한다.

현재의 공공 수송기관에는 아직 장애자에 대한 배려가 널리 미치지 못하고 있다. 따라서 장애자가 외출할 때는 자동차에 의존할 경우가 많다.

따라서 어떤 건물에 대해서도 장애자용의 주차장을 배려해야 한다. 휠체어 사용자나 목발 사용자에게는 上肢만으로 조작할 수 있는 자동차가 필요하다. 장애자가 운전자인 경우와 승객인 경우에 대한 양자의 배려가 필요하다. 차고에 있어서 휠체어 사용자의 승강과 짐의 하역을 고려했

을 때 차고는 330cm×520cm 이상의 안치수 Space를 필요로 한다. (그림-12, 13 참고)

이외에도 공원의 출입구는 단차를 없애 이용자의 편익을 도모한다. 부득히 고저차가 생길 때는 도로에서 2cm 이하의 높이에서 완만한 勾配 1/10 이하의 경사로로 진입할 수 있도록 한다. 도중에 차 멈춤판을 설치할 때에는 휠체어가 통행할 수 있는 유효통로 너비를 90cm 이상으로 하고 그 앞 뒤에 150cm 이상의 수평 부분을 설치해야 한다. 경사로 부분은 미끄러지지 않는 材質인 것으로 한다.

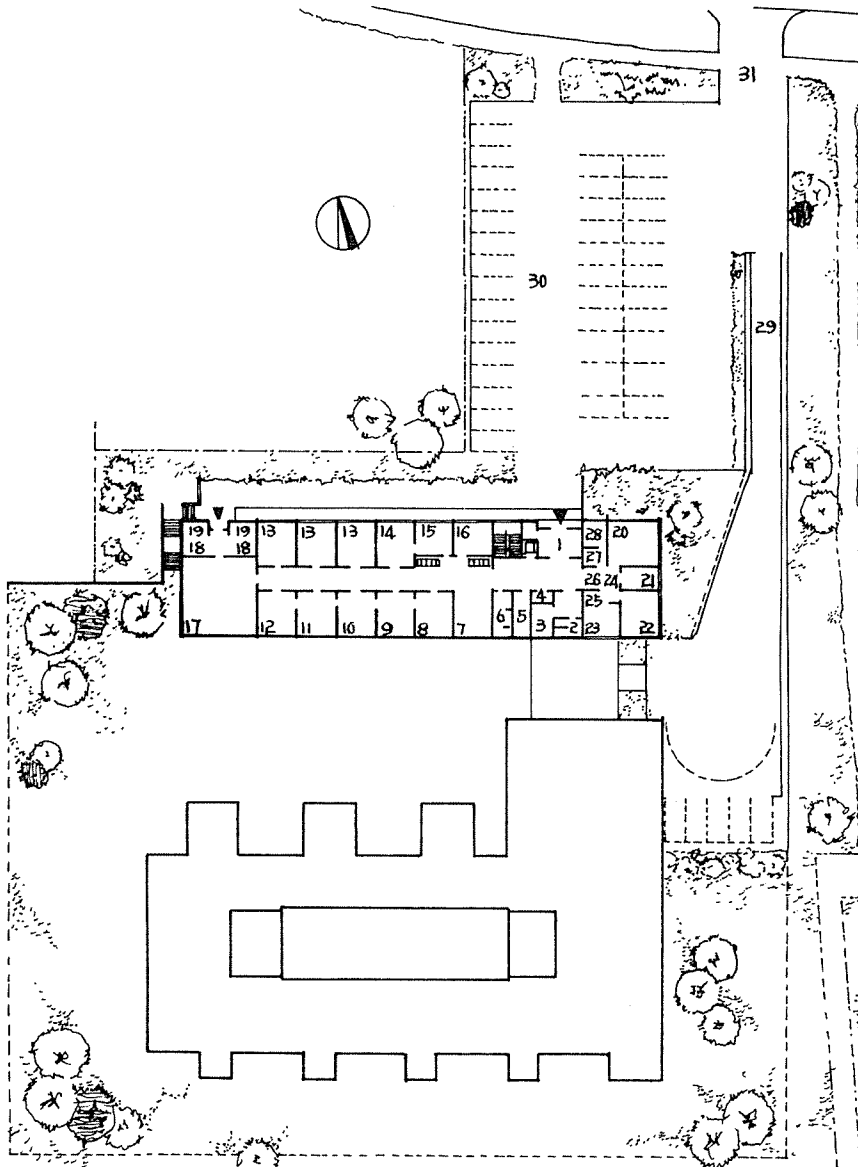
계단만으로 출입하는 경우는 바람직하지 않으며 경사로를 병설하고 난간을 설치한다. (그림-14 참고)

이상에서 언급한 항목은 일상 생활을 통하여 외부공간에서 직면하는 문제들로써 특히 肢体不自由兒(者)에게 있어서 그것들은 도시생활에 있어서 커다란 장애의 요소일 수가 있다는 점을 생각하면 장애자의 특성에 대한 그 대책이 검토 되어야만 하겠다.

#### ⑧ 公共醫療施設

병원 및 클리닉(Clinic) 건물에는 신체장애자에 대한 고려를 특별히 해야 한다. 일반적으로 당연히 고려를 하고 있으리라 여기지만 반드시 그렇지 않은 않으며 병원, 클리닉(Clinic) 사나토리움(Sanatorium) 및 求護院의 건설 및 설비계획에 있어서 환자의 수면이나 보행에 지장이 없으면





- 初期療法(棟) - 外来(棟)
- 1 表玄関
- 2 부인용 화장실
- 3 남성용 화장실
- 4 장식장
- 5 부인용 화장실(일반용)
- 6 남성용 " ( " )
- 7 대합실
- 8 신고소
- 9 진료실 察
- 10 의사실
- 11 書記室(사무실)
- 12 心理療法士室
- 13 환자용체육실·個人療法室
- 14 관리인실
- 15 사회상담실
- 16 미용실
- 17 집회·연수실
- 18 부인 화장실
- 18 부인 화장실(衣裝室)
- 19 관리자주거
- 20 거실
- 21 부엌
- 22 양친(성인)실
- 23 아동실
- 24 복도
- 25 창고
- 26 준비실
- 27 화장실
- 28 욕실
- 29 通園者用아프로치路
- 30 장시간이용자용 주차장
- 31 門(진입로)

그림 - 15 (뉴월드)의 신체장애아(임상) 療育센터 平面-2 外来(초기치료법) 棟 및 관리자 주거

된다고 하는 극단적인 생각을 전제로 하고 있다고 밖에 생각할 수 없는 경우가 종종 있다. 이러한 건물에서도 휠체어 이용자나 重症步行障礙者를 고려하여 베드용 엘리베이터 이외의 대형 엘리베이터와 그들에게 적합한 욕실, 화장실, 넓은 更衣室 등을 설비하여야 한다.

外来患者診療所 및 보건소에는 신체장애자나 특히 휠체어 이용자를 고려한 대책이 필요하다. 대합실(되도록 1층에 둔다)은 물론 更衣室, 접수, 진단, 치료실에도 넓은 동작공간을 잡고 의료기술실(X-ray촬영실)도 휠체어 이용환자의 진찰, 치료에 적합하게끔 하여야 한다.

開業医나 専門医(안과, 이비인후과,

정형외과, 치과)의 시설, 운동요법, 마사지 요법 등의 시설에 대해서도 重症身体障礙者用으로 건설, 설비하는 것이 바람직하다. (그림-15 참고)

#### ⑨ 結

이상으로 지체장애자들의 특성과 아울러 현재 이들이 이용하고 있는 시설의 현황 및 시설의 내부 공간의 계획과 설계시 고려하여야 할 항목과 그들을 위한 외부공간의 구성 및 도시환경에 대하여 살펴 보았다.

건축공간의 표준화, 규격화의 추진이 우선적으로 강조되고 있는 상황 아래 생활환경의 개선, 개발이 도시 건축공간구성 평가에 대해서 새로운 가치관을 형성한지 오래 되었다.

건축이 인간의 개성, 전통, 인간성의 존중을 그 이념으로 한다면 도시, 건축환경에 있어서의 인간적인 Scale의 상실을 그 어느때 보다도 반성을 절실하게 요하고 있다. 때때로 장애자를 위한 생활환경의 정비가 문제시 되어 오긴 하였으나 그들에 대한 대책이 보다 다면적 종합적인 제안이나 방향이 검토되지 않는다고, 시설의 배치, 규모, 기능 나아가서 관리, 운영의 문제에 이르기까지 구체적인 지침이나 뚜렷한 요강조차 없는 가운데 사회 일반적인 건축의 가치관 밖으로 表面化 되지는 않았다.