

## 디지털 血管造影裝置의 開發 및 國產化에 관한 研究

金喜贊\* · 李泰洙\* · 朴光錫\* · 韓萬青\*\* · 閔丙九\*

= Abstract =

### Development of a Digital Subtraction Angiography System

Hee-Chan Kim\*, Tae-Soo Lee\*, Kwang-Suk Park\*,  
Man-Chung Han\*\* Byoung-Goo Min\*

We have developed a real time digital subtraction angiographic system (RTDSA) and specified its performance characteristics.

Our RTDSA has large-capacity frame memories and a post-processing computer which enables various advanced digital image processing techniques.

#### 1. 서 론

심혈관계 질환의 진단에 가장 중요하게 사용되고 있는 혈관조영술에 디지털 영상처리 기법이 응용되기 시작한 이래<sup>1)</sup>로 여러가지 기능을 갖춘 시스템들이 개발되어 임상에 적용되고 있으며 그 효과는 환자에게 주는 부담을 줄이면서 보다 양질의 화상을 얻을 수 있다는 종래의 기본적인 기능<sup>2)</sup>으로부터 동적영상처리를 통한 각종의 파라미터들을 얻을 수 있는 좀 더 다양한 기능에까지 확대되고 있다. 즉, 환자에게 주입되는 조영제의 양을 줄이고, 주입방식을 동맥주입에서 정맥주입으로 대체시킴으로써 그 중요성이 강조되어 온 디지털 감산 처리를 실시간으로 처리하는 시스템들이 개발되어 시판되고 있으며 이러한 단순한 감산처리 외에 각종의 영상처리 기법을 이용한 영상개선은 물론 길이, 면적, 조영제 밀도등의 파라미터들을 동적으로 추적할 수 있는 기능들이 요구되고 있다. 이미 기본적인 실시간 디지털 감산처리 시스템을 연구 개발한<sup>3)</sup> 본 연구팀은 많은 용량의 반도체 메모리와 사후 처리용 컴퓨터 (post-processing computer)를 연결하여 보다 우수하

고 다양한 기능을 갖춘 디지털 혈관조영장치를 구성하였는 바 본 논문에서는 그 구조 및 기능상의 특성에 대하여 고찰하였다.

#### 2. 실시간 디지털 혈관 조영장치

그림 1은 실시간 디지털 혈관 조영장치의 개요도이다. 혈관조영장치의 fluoroscopy 시스템에서 나오는 비메오 신호를 입력으로 받아 디지털 감산처리를 실시간으로 행한 뒤 연결된 컴퓨터를 이용하여 사후처리를 시행한다. 최종적으로 얻어진 결과 영상은 컴퓨터의 hard disk나 VTR을 이용하여 저장시키게 된다. 이와같은 시스템의 동작원리를 간단히 설명하면 다음과 같다.

그림 2에서 보는 것처럼, fluoroscopy 시스템에서 얻어지는 혈관조영상은 표준 비메오 신호로서 10MHz로 A/D 변환을 하여 512×512×8비트의 디지털 영상으로 메모리에 저장한 뒤 잡음제거를 위한 평균적 가산을 행하고 조영제 만의 영상을 얻기 위한 감산처리를 실시하여 그 결과를 display memory에 저장한다. 이 과정에서 가산과 감산 및 데이터의 흐름에 필요한 각종 제어신호를 마이크로프로세서에 의해 발생시키게 되는데 사용자가 선택한 각종 모드에 따라 적절한 신호를 제공한다. 처리된 영상을 실시간으로 기억시킬 수 있는 반도체 메모리는 512×512×8비트의 영상을 8

<1985. 11. 22 접수>

\* 서울대학교 의과대학 의공학과\* 방사선학 교실\*\*

\* Departments of Biomedical Engineering\*,  
and Radiology\*\* Seoul National University

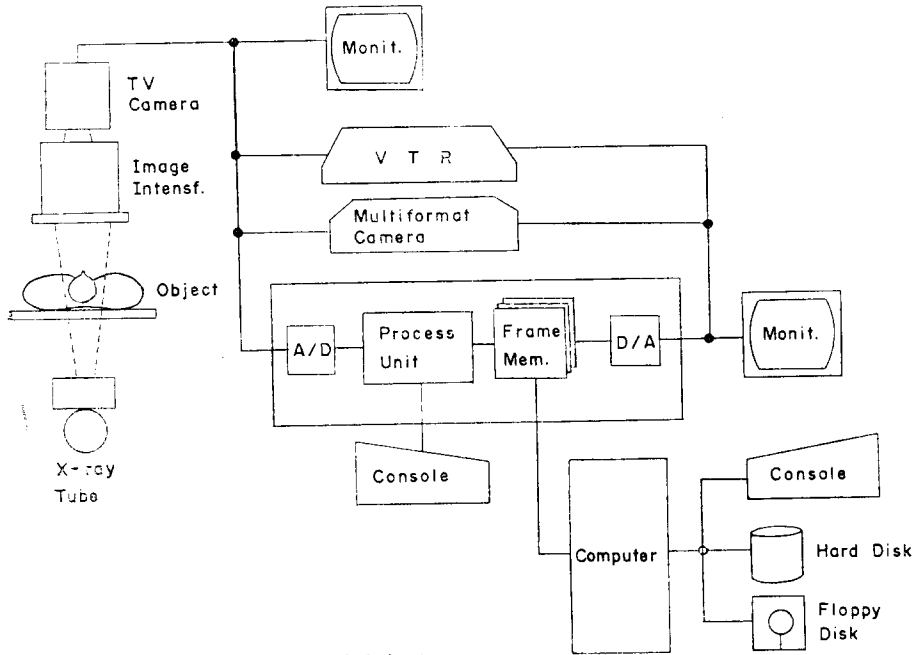


그림 1. 디지털 혈관 조영장치의 개요도  
 Fig. 1. Block diagram of the digital subtraction angiography system.

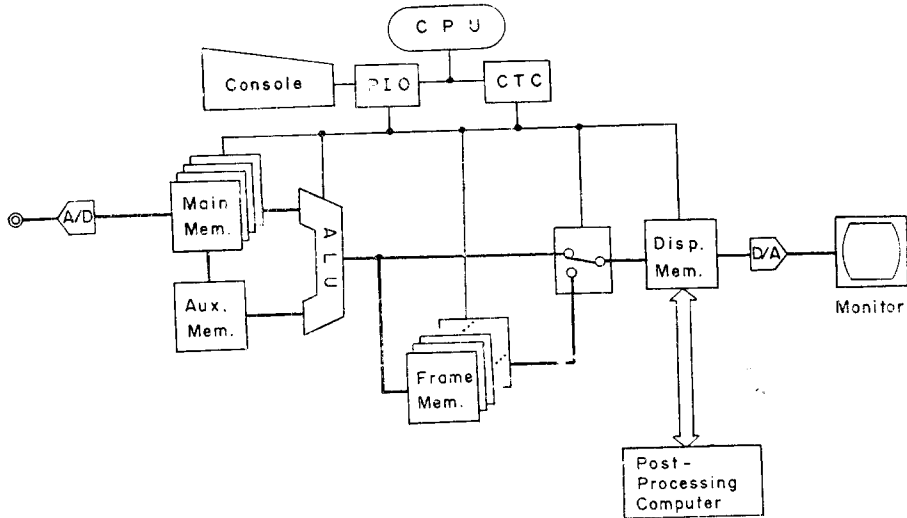


그림 2. 디지털 혈관 조영장치의 데이터 및 제어신호 개요도  
 Fig. 2. Block diagram of data and control signal flow of digital subtraction angiography system.

~64 frame까지 저장할 수 있도록 되어있는데 현재로서는 64K의 dynamic RAM을 사용하여 8 frame의 감산처리된 영상을 기억시켰다가 필요에 따라 원하는 영상을 한장씩 다시 display memory로 옮겨 볼 수 있도록 되어있다. 심장운동 해석과 같은 응용에 있어

서는 최소 32 frame 이상의 frame memory가 요구된다. 이 경우 256KD RAM을 사용한 memory board를 사용하도록 되어있다. 이와같이 실시간 처리된 영상을 저장하였다가 한장씩 display memory로 옮겨 관찰하면서 이 display memory와 연결되어 있는 사

후처리용 컴퓨터를 이용하여 다양한 기능의 사후처리들을 실시한다. 이들 간의 연결은 DMA방식에 의한 Communication으로 짧은 시간에 한 frame의 데이터가 오갈 수 있도록 되어있다. 또한 이러한 display memory와 컴퓨터간의 interface는 컴퓨터 콘솔에서의 조작으로 영상에 점이나 선, 각종 부호등을 첨가시킬 수도 있도록 해줌으로써 각종 파라미터의 측정이나 그것의 시간에 따른 변화를 추적할 수 있도록 되어 있다.

본 연구팀이 개발한 실시간 혈관조영 장치의 기능을 살펴보면 다음과 같다.

먼저 감산처리 형태에 따른 모드는,

**(1) MR모드**

가장 간단하면서도 기본적인 감산 기법으로 조영제가 주입되기 전에 미리 선택된 frame수 만큼(1, 2, 4, 8, 16, 32, 64 및 128)의 영상을 평균적으로 가산하여 마스크 영상으로 저장했다가 조영제가 주입된 후의 영상을 역시 평균적 가산한 뒤 이 두 영상의 차이를 구하는 것이다.

**(2) MF모드**

기본적인 MR모드의 감산기법을 연속적으로 계속해서 실행하는 방식으로 조영제가 시간에 따라 주행하는 모습을 평균가산 시간 만큼을 주기로 연속적으로 볼 수 있다. 이 모드를 이용하면 시간에 따른 조영제의 분포를 추적할 수 있으며 진단하고자 하는 부위가 가장 잘 보일 때, 즉 해당 부위에 조영제의 밀도가 가장 높은 때의 영상을 선택할 수 있다.

**(3) TID모드**

이 모드에서는 마스크 영상이 계속 Update됨으로써 일정한 시간 차이를 갖는 두 영상간의 감산 결과를 연속적으로 볼 수 있다. 이 모드는 심장 벽의 운동등을 관찰할 때 가장 유용하게 사용될 수 있고 Bolus로 주입된 조영제가 일정시간 동안에 진행되는 거리를 측정할 수 있어 혈류속도를 추정하는 기본 영상을 제공한다.

**(4) CM모드**

이 모드는 심장의 움직임을 관찰하는데 유용한 감산 기법으로 평균 가산으로 구해진 고정된 마스크 영상을 그 이후의 연속적인 영상으로부터 감산하여 display한다. 마스크 영상의 평균가산 횟수는 심장의 한 주기와 같게 하는 것이 심장운동을 관찰하는 데 가장 적합하다. 이 모드를 좀 더 개선한 것이 심전도에 동기된 CM모드인데 이경우 환자의 심전도에 동기시켜 같은 phase의 영상 간의 감산이 이루어지도록 하여 좀더 양질의 화상을 얻을 수 있게 된다.<sup>4)</sup>

다음으로 사후처리용 컴퓨터의 콘솔에서 선택할 수 있는 operation은 양질의 영상을 제공하는 영상개선과 원하는 특성을 갖는 영상을 만들어내는 영상변형 그리고 동적영상으로부터 각종 파라미터를 추출할 수 있도록하는 영상해석 등이있다. 이와같은 기능은 근본적으로 처리 컴퓨터의 software에 해당하므로 계속되는 software의 개발에 의해서 더욱 다양한 기능이 제공될 수 있을 것이다.

**가. 영상처리기법**

조영제의 밀도의 시간에 따른 변화를 임펄스 응답으로 하면서 시간 평균을 영(zero)이 되도록 정합여파기를 구성하여 처리하면 주입된 조영제를 가장 효과적으로 사용하여 신호대 잡음비(SNR)가 최대가 되도록 하는 영상을 제공한다.<sup>5)</sup> 또한 감산처리가 안고 있는 환자의 움직임(motion artifact)에 대한 취약점을 보완하기 위한 방법으로 두가지의 서로 다른 특성을 갖는 필터를 통과한 영상을 감산하여 결과를 얻는 방법이 있다.<sup>6)</sup> 또한 좌심실의 체적을 구하거나 혈관 두께의 변화등을 볼 수 있도록 하기 위해서 edge detection 방법을 사용하여 영상 중의 boundary만을 추출해 낸다. 이밖에도 기존의 각종 디지털 영상처리 기법을 활용하고 있다.

**나. 생리학적 파라미터 추출**

처리 컴퓨터의 콘솔에서의 Keyboard조작으로 영상 위에 점, 선, 원, 사각형, 삼각형 및 화살표등의 기호를 임의의 위치에 표시할 수 있고 이를 이용하여 특정점들 간의 거리나 boundary의 면적을 측정할 수 있으며, 특정한 점에서의 gray level을 읽어들이어 조영제 밀도를 측정할 수 있다. 이와같은 파라미터들의 시간에 따른 변화가 요구될 때는 동적영상에 대해 이와같은 처리를 함으로써 시간에 따른 변화를 측정할 수 있다. 따라서 좌심실 벽의 운동의 이상유무, 좌심실 체적과 그 변화, 심박출계수 등을 정량적으로 구할 수 있고 혈관의 폐쇄정도도 정량적으로 얻을 수 있다. 혈류속도의 추정은 조영제의 이동거리나 일정한 점에서의 조영제 밀도의 시간에 따른 변화로부터 추정할 수 있다.<sup>7)</sup>

이외에도 처리된 영상을 컴퓨터의 hard disk를 이용하여 40장까지 저장할 수 있으며, VTR이나 multiformat camera를 이용할 수도 있게 되어있다.

**3. 결 론**

날로 그 중요성이 인정되면서 수요가 늘고있는 실시

간 디지털 혈관조영장치를 국내에서 개발하는 것은 매우 의미있는 일이다. 특히 자체개발한 이러한 시스템은 앞으로 계속 Upgrade가 이루어짐으로써 이 분야에 대한 기술 발전에 큰 역할을 할 것이다. 저자들이 자체 개발한 실시간 디지털 탈관 조영장치는 실시간 감산처리는 물론 대용량의 반도체 메모리와 사후 처리용 컴퓨터를 갖추고 있어서 다양한 기능을 제공한다. 이러한 다양한 기능은 종래의 진단기능에 생리학적 변수의 정량적인 분석 기능이 추가되어 더욱 의미가 있다 할 것이다. 앞으로 계속해서 좀더 다양하고 특수목적에 맞는 소프트웨어의 개발이 요구된다.

#### 〈감사의 말씀〉

본 연구는 1984년도 서울대학교 병원 위탁 연구비에 의하여 이루어진 것으로 본지를 빌어 감사드린다.

#### 참 고 문 헌

- 1) T.W. Ovitt, P.C. Christenson, H.D. Fisher, "Intravenous angiography using digital video subtraction: X-ray imaging system," *AJR*. Vol. 135, pp.1141~1144, 1980.
- 2) C.A. Mistretta, R.A. Kruger, T.L. Houk, "Computerized fluoroscopy technique for noninvasive cardiovascular imaging," *Proc. SPIE 15L*, pp.65~71, 1978.
- 3) 민병구, 이태수, 박광석, 한만청, "실시간 디지털 혈관조영술에 관한 연구," 전자공학회지 제22권, 제3호, pp.48~53, 1985년 5월.
- 4) H.G. Borden, J.A. Seibert, "The beneficial effects of short pulse width acquisition and ECG gating in digital angiocardiology," *Investigative Radiology*, Vol. 19, pp.284~290, 1984.
- 5) S.J. Riederer, D.R. Enzmann, "The Application of matched filtering to X-ray exposure reduction in digital subtraction angiography," *Radiology*, Vol.146, pp.349~354, Feb. 1983.
- 6) S.J. Riederer, R.A. Kruger, "Intravenous digital subtraction: A Summary of recent development," *Radiology*, Vol.147, pp.633~638. Jun. 1983.
- 7) H.C. Kim, B.G. Min, T.S. Lee, et. al., "Three dimensional digital subtraction angiography," *IEEE Trans. Medical Imaging*, Vol. MI-1, pp. 152~158, 1982.