

## 맹인 안내용 모빌로보트의 설계

유상열\* · 이응혁\* · 김병수\* · 장원석\* · 홍승홍\*

=Abstract=

### A Design of a Mobile Robot for Blind Guidance

Sang-Yul Yu,\* Eung-Hyuk Lee,\* Byung-Soo Kim,\*  
Won-Suk Chang,\* Seung-Hong Hong\*

In this paper, a mobile robot is designed for the blind guidance. This system is composed of an Ultrasonic Ranging Unit, PWM Unit, Optical Encoder Unit. Specially we adapted Distance Comparison Measurement Method (DCMM) in order to compensate for the error resulted from atmospheric conditions, and PWM unit for the vehicle control and Optical encoder unit for the correct locomotion control. This system is processed, using MCS-85 microcomputer, much of information on surrounding conduitions in real time. We rotated ultrasonic sensor for many sided data acquisition and used tone generator for the Man-Machine Communication. As a result, the measurement error of the distance is about 1cm, the distance measurement could be detected 0.2m to 6m. The locomotion speed is 0.4m/sec and we examined its practical use.

### 1. 序 論

현재 모빌로보트는 산업용,<sup>2,3)</sup> 의료용(간호용,<sup>4)</sup> 맹인 안내용,<sup>5)</sup> 환자 감시용<sup>6)</sup>, 가정용등 여러분야에서 사용되고 있다. 최근 전자기술과 각종 센서기술의 발전으로 인해 로보트기술이 점점 발전하고 있다. 지금까지 고안되어온 모빌로보트의 주행방법으로는 초음파센서를 이용해서 장애물을 검출하여 이를 피해 주행하는 방법, ROM에 미리 주의환경데이터를 격납시켜두고 이를 근

거로 정해진 장소까지 주행하는 방법<sup>8,10)</sup>과 주어진 작업환경내에서 Rail이나 Guided Wire를 설치하여 이동하는 방법등이 있다. 우선 첫번째 방법에서 초음파 센서를 사용하면 가격이 저렴한 거리측정 시스템을 설계할 수 있으나, 초음파센서의 지향성이 나쁜 경우와 주위에 초음파 수신기가 여기되는 잡음이 존재하는 경우 거리측정이 불가능하게 된다는 문제점이 발생한다. 두번째 방법은 미리 주어진 환경데이터를 만들어 메모리에 격납시켜야 하는 번거로움이 있으나 이 방법을 사용할 경우 원하는 장소까지 정확하게 이동할 수 있게된다. 세번째 방법은 산업용 모빌로보트의 경우인테이는 주어진 상황내에 한정되므로 맹인 안내용 모빌로보트의 주행으로는 적합하지 않다.

〈1985. 11. 26 접수〉

\* 인하대학교 공과대학 전자공학과

Department of Electronics, Inha University

본 연구에서는 path, handling, scheduling 등 모든 조작이 on-Board computer의 제어에 의해 행하여지는 모빌로봇(Autonomous Computer Controlled Vehicle)을 설계하였다.<sup>12)</sup>

이것의 주요 구성부분은 다음과 같다.

1) 초음파 거리측정 시스템 : 40KHz 초음파 센서와 A/D 변환기를 사용하여 대기조건과 offset 등에 의한 오차를 보상하였고<sup>13)</sup> 스텝핑모터(stepping motor)를 사용하여 센서의 방향을 결정하였다.

2) PWM 방식의 구동 : 연속적이고 smooth 한 주행을 위하여 채택하였으며, 그 결과 고정밀도를 얻을 수 있었지만 Program이 복잡하게 되었다.

3) Optical Encoder : 정확한 속도제어를 위하여 사용하였다. optical encoder는 발광/수광 소자의 특징이 개선된 렌즈부착소자를 사용하였고, 이것에 광량보상 회로를 추가하여 optical encoder내의 센서의 제반 특성과 빛의 간섭현상에 의한 오차를 극소화하였다.

## 2. 초음파 거리측정 시스템

### (1) 거리비교 측정방법<sup>7)</sup>

본 논문에서는 측정하고자 하는 초음파센서와 동일한 대기조건하에서의 기준거리를 설정하여 이 기준거리의 전송시간을 측정하고, 실제 측정거리의 전송시간과 비교함으로써, 대기조건에 따른 거리측정 오차를 제거하는 방법을 택하였다. 그림1은 송신기와 수신기의 센서 배열이고, 그림2는 25cm의 기준거리를 한 방향에 설정한 센서배열이다.

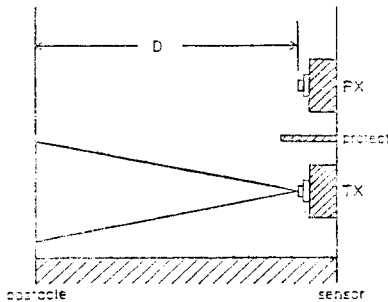


그림 1. 초음파 센서의 배열  
Fig. 1. The arrangement of ultrasonic sensor

송신기에서 송출된 초음파가  $D_r=25\text{cm}$ 인 기준거리에 소요되는 전송시간을  $t_r$ 이라 하고, 미지의 거리  $D_x$ 에 필요한 전송시간을  $t_x$ 라 하면 측정거리  $D_x$ 는 식 (1)

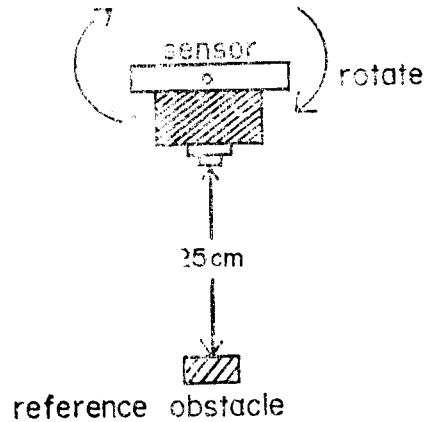


그림 2. 기준거리측정용과 미지거리 측정용의 센서 배열

Fig. 2. The sensor arrangement of reference and measurement distance

과 같다.

$$D_x = \frac{t_x}{t_r} D_r \quad (1)$$

(1)식은 초음파의 전파속도에 무관하므로 대기조건의 변화에 따른 영향을 완전히 보정한 것임을 알 수 있다.

측정시 발생하는 외부잡음과 offset 등으로 인한 오차를 보상하고 그 측정물체에 대한 정보를 인식하기 위하여 8 bit A/D 변환기를 사용하였다. 이 A/D변환기에서 에코신호(echo signal)의 전송시간과 진폭을 디지털화된 데이터로 변환하여 포트를 통해 CPU에 전송하므로써 전송시간과 진폭을 비교 채택하였다.

### (2) 시스템의 하드웨어 구성

공기중에서 이용하는 초음파는 20Hz~200KHz 정

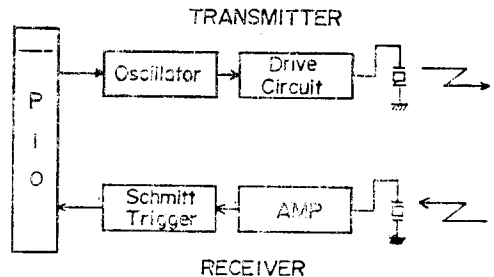


그림 3. 초음파 센서의 송수신회로  
Fig. 3. Transmitter/Receiver Circuit of ultrasonic sensor

도인데 본 연구에서는 초음파의 지향성과 반사특성을 고려하여 40KHz를 사용하여 0.2m~6m까지의 거리를 측정할 수 있다. 그림 3은 초음파센서의 송수신회로이다. 그림3의 송신회로에서는 RC 발진을 이용해서 40KHz로 발진시키고 구동회로를 통해 초음파 센서를 구동시킨다. 그리고 수신된 신호는 입력단에서는 매우 미약하므로 드리프트가 적고, 저잡음, 고이득 증폭기를 필요로 하게된다. 이 점을 고려하여 수신기의 증폭도는 약 200배로 구성하였다. 또한 센서의 방향을 결정하기 위하여 스텝핑 모터는 Oriental사의 2CPH-035를 사용하였으며 모터의 구동은 토크의 이용율을 90%까지 올릴 수 있는 UCN-4202A를 사용하였다. 그밖에 PIO로부터 출력된 거리 데이터를 LED를 통해 나타내었으며, 시스템의 동작 불이행시 CPU를 리셋시켜주는 데드맨 카운터(deadman counter)가 첨가되었다. 또한 맹인에게 장애물에 대한 정보를 제공하기 위해 거리식별 신호기(tone generator)를 사용하였다. 이는 측정된 데이터에 따라 CPU에서 타이머를 거쳐 스피커에서 발진되고, 신호주파수는 표1에 표시한 것처럼 100~1500Hz(측정거리 20cm~3m)를 15등분하여 설정하였다. 여러가지 시스템의 데이터를 입력할 수 있도록 4x4 매트릭스의 키패드(keypad)를 사용했다. 이 시스템의 전체 회로도에는 그림 4에 나타내었다.

표 1. 거리에 대한 맹인 인식용 주파수

Table 1. The blind's recognition frequency on the distance

n	frequency	distance
1	100Hz	3m
2	200"	2.8
3	300	2.6
1	400	2.4
2	500	2.2
3	600	2m
1	700	1.8
2	800	1.6
3	900	1.4
1	1000	1.2
2	1100	1m
3	1200	80cm
1	1300	60
2	1400	40
3	1500	20

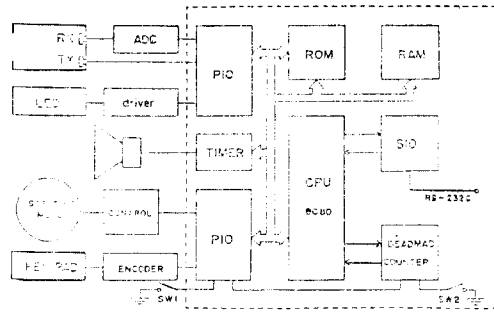


그림 4. 초음파 거리측정 Unit의 구성도

Fig. 4. The organization of an ultrasonic ranging system

### 3. 주행 시스템

#### (1) PWM 구동방식

PWM방식으로 모터를 구동할 경우의 특징은

- 1) PWM신호의 정밀도는 단지 구형파의 duty ratio의 정밀도에 의존하기 때문에 고정밀도를 얻을 수 있다.
- 2) 외부회로에 그다지 정밀도를 요하지 않는다.
- 3) 하나의 포트로 신호변환이 가능하다.

그러므로 이런 장점들을 고려해 볼 때 소프트웨어상으로 duty cycle을 조절하므로써 모터의 속도제어를 쉽게 행할 수 있다고 생각된다. 이로인해 모빌로봇의 연속적이고 smooth한 주행을 할 수 있다. 그림5는 PWM펄스 발생회로및 모터 구동회로이다. 그림 5에서와 같이 CPU와 직접 인터페이스된 프로그래머블 타이머

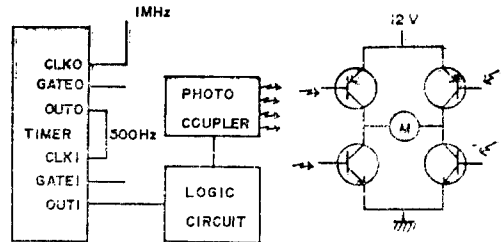


그림 5. PWM 펄스 발생회로및 모터 구동회로

Fig. 5. PWM pulse generator and motor driving circuit

(8253)에 의하여 PWM 펄스 신호가 형성된다. 8253의 동작 모드 가운데 카운터 #0는 모드3(pulse generator)으로 동작하여 1MHz의 펄스를 500Hz로 변환하였고, 카운터 #1은 모드2(rate generator)를 선택하여 펄

스의 duty cycle을 조정하였다. 그리고 모터를 구동시 키기에 적당한 전류로 증폭하기 위한 PWM 증폭기로 고 이득의 Darlington complementary power transistor ( $h_{fe}=3500$ )를 사용하였으며 4개의 베이스중 2개의 베 이스에는 게이트 신호와 다른 2개에는 duty cycle을 조 정한 반전된 PWM 펄스를 인가하므로써 정역전을 쉽 게 행할 수 있게 하였다.

(2) 속도제어

모달로보트에서 바퀴의 속도를 정확하게 제어하기 위 해서는 정확한 바퀴의 회전수를 측정해야 하는데 이를 위하여 optical encoder를 사용하였다. optical encoder 에는 absolute형과 incremental형의 두 종류가 있는데 absolute형은 binary code나 grey code에 해당하는 것 을 원형의 디스크에 슬롯을 파서 바퀴의 위치와 속도 를 측정하는 것이고, incremental 형은 그림 6에 보여 주듯이 2개의 적외선센서를 사용하여 CW, CCW를 판 별하고 이를 계수하므로써 회전수를 측정한다. 여기에 한개의 센서를 기준용으로 추가하여 메탈디스크의 회 전에 대한 오차를 줄이는데 기여하게 했다.

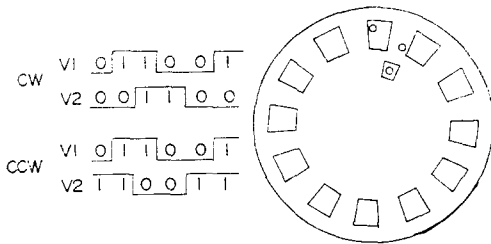


그림 6. 인크리멘탈형의 optical encoder  
Fig. 6. Optical encoder of Incremental type

Incremental optical encoder를 사용하면 방향, 속 도, 위치에 관한 정보를 얻을 수 있으나 일반적인 카

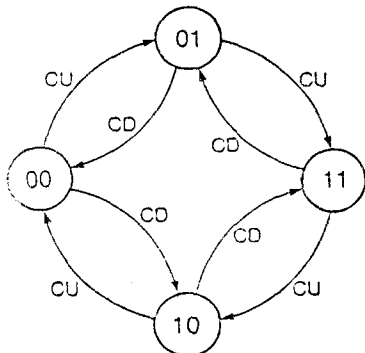


그림 7. 상태 천이도  
Fig. 7. state diagram

운터로는 방향을 검사할 수 없다.

따라서 그림 7에서 보여주는 것과 같이 상태의 천이가 일어날 때마다 카운트 업(CU)과 카운트 다운(CD)을 출력해 주는 회로를 필요로하게 된다. 그러므로 EPROM 상의 데이터(표 2)를 사용하여 CU, CD신호를 줌 으으로써 회로상의 타이밍 문제를 보완하였고, 카운터 (74LS193)의 동작중에 CPU가 데이터를 정확하게 읽을 수 있도록 D Type F/F으로 구성된 버퍼(74LS374)를 사용하였다.

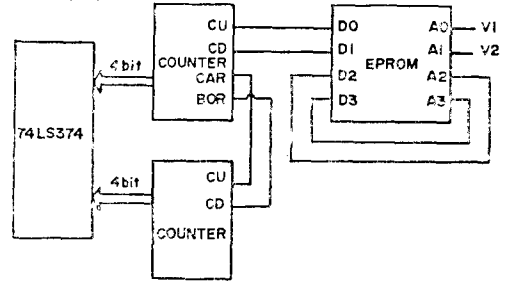


그림 8. optical encoder 회로  
Fig. 8. Circuit of optical encoder

표 2. EPROM 상의 데이터  
Table 2. Data on EPROM

A0	A1	A2	A3	D0	D1	D2	D3
0	0	0	0	0	0	0	0
0	0	0	1	1	0	0	0
0	0	1	0	0	1	0	0
0	1	0	0	0	1	0	1
0	1	0	1	0	0	0	1
0	1	1	1	1	0	0	1
1	0	0	0	1	0	1	0
1	0	1	0	0	0	1	0
1	0	1	1	0	1	1	0
1	1	0	1	0	1	1	1
1	1	1	0	1	0	1	1
1	1	1	1	0	0	1	1

이와같이 측정된 회전수와 원하는 속도를 소프트웨어에서 비교, 수정하여 PWM 펄스의 duty cycle을 조 정하므로써 모터의 속도제어를 행하였다. 또 optical encoder를 제작하는데 있어서 광학적, 전기적으로 고 려되어야 하는 점은 다음과 같다.

- 1) 발광소자로부터의 빛은 완전히 평행한 것이 아 니다.
- 2) 지향성의 요구

3) 위치변동이 없어야 한다.

4) 분해능은 스트리트 폭으로 결정된다. 이런 문제들을 고려해 볼 때 소자 선택에 있어 분산특성이 작고 저항성이 좋은 optical encoder를 사용하여야 한다. 그래서 본 논문에서는 렌즈부착 소자를 사용하여 저항성을 높이는데 기여했다.

또한 optical encoder의 주위환경에 따른 영향과 빛의 간섭현상에 의한 오차를 극소화하기 위해서 그림 9의 광량보상 회로를 추가하였다.

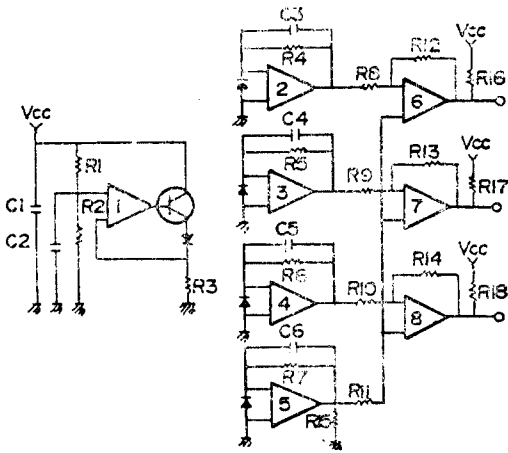


그림 9. 광량보상 회로  
Fig. 9. optical compensation circuit

그림 9의 회로를 보면 수광소자의 전류가 매우 미약하므로 신호레벨을 일정 수준으로 올리기 위해 LM324 OP AMP를 사용하여 신호를 증폭하였고 또한 주위환경에서 생기는 여러가지 오차의 원인을 줄이기 위해 기준용의 수광소자를 추가하여 실제의 측정량과 기준치의 차를 비교하여 "5V", "OV"의 출력레벨로 맞추었다.

#### 4. 주행 알고리즘

모빌로봇이 사람과 같이 행동을 하기 위해서는 주행 알고리즘이 필요하다. 즉, 사람이 주위환경을 인식하고 인식한 결과에 의해 행동하는 것처럼 모빌로봇도 같은 동작을 하기 위함이다. 그러므로 로봇이 주행하는데 고려되어야 하는 점은 초음파센서를 통해 주위환경 정보를 얻은 다음 이를 처리하여 로봇이 주행하면서 장애물이 부딪히지 않고 실시간으로 최적경로를 결정하여야 한다는 것이다.

또한 로봇이 주행하는 방법에는 path-following

mode와 path-modifying mode가 고려되는데 이 두 방법을 조합하여 최적의 상태로 주행하는 방법을 생각하여야 한다. 즉, 장애물이 감지될 때까지는 path-following mode로 진행하고 장애물이 감지 되면 자치적으로 path-modifying mode로 진행하여야 한다. 그러나 본 논문에서는 실험의 첫단계로서 path-modifying mode만 채택하여 실험 수행하였다. 이 방법으로 주행하는데 필요한 알고리즘은 다음과 같다.

##### (1) 장애물 감지 알고리즘

시스템의 동작은 먼저 전원을 인가해 시스템을 초기화한 후 키패드 또는 SIO의 데이터에 따라 센서의 방향을 결정하고 명령처리과정을 통해 장애물을 인식하고 거리를 측정한다. 측정된 데이터는 PIO를 통해 CPU에 전달되어 LED와 가청음을 구동시키고, 시스템의 요구에 따라 데이터를 RAM으로 전송한다. 이 과정의 흐름도는 그림10에 나타내었고, 그림 11는 A/D변환기에서 측정한 거리와 진폭을 비교하여 적절한 데이터를 선택하는 선택과정의 흐름도를 나타낸다.

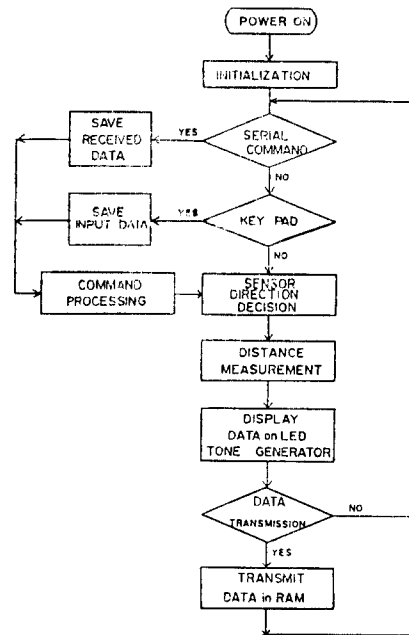


그림 10. 초음파 거리측정 시스템의 흐름도  
Fig. 10. The flowchart of ultrasonic ranging system

##### (2) 속도와 방향결정 알고리즘

장애물 감지 알고리즘에서 얻은 거리 데이터를 받아 들여 그 데이터에 의해 어떻게 바뀌를 구동시킬 것인

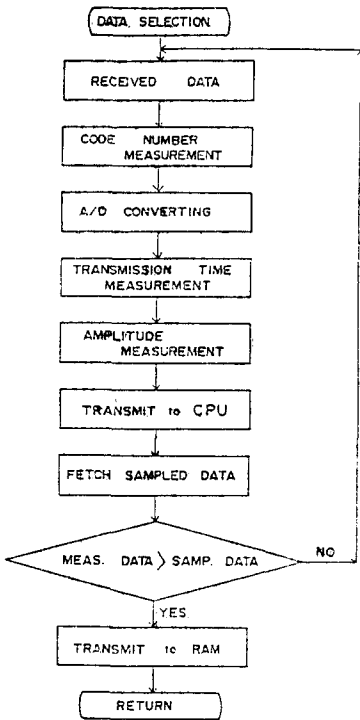


그림 11. 데이터 선택과정의 흐름도  
Fig. 11. The flowchart of data selection

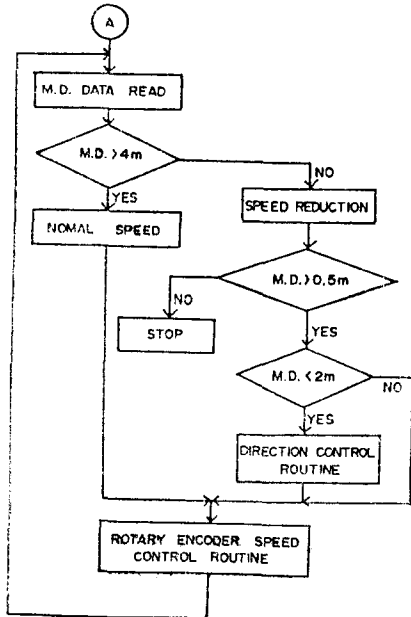


그림 12. 속도제어와 방향결정의 흐름도  
Fig. 12. The flowchart of speed control and direction determination

가를 결정하는 부분이다. 이런 과정을 그림12에 나타내었다.

(3) 바퀴의 조향(steering)알고리즘

바퀴의 조향을 위하여 본 시스템에서는 두바퀴의 속도를 변화하였다. 우선 바퀴의 속도와 조향각  $\theta$ 와의 관계는 그림 13에 나타내었고 수식은 식2와 같다.

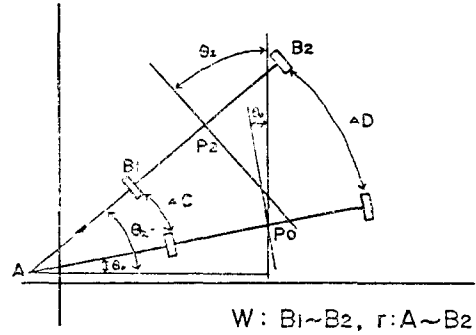


그림 13. 바퀴의 조향  
Fig. 13. Steering

$$\left. \begin{aligned} \theta &= \theta_2 - \theta_1 = \frac{\Delta D}{r} \\ r &= \frac{\Delta D \cdot W}{\Delta D - \Delta C} \\ \frac{\Delta D - \Delta C}{\text{단위시간}} &= W\theta = 0.33\theta \end{aligned} \right\} (2)$$

위의 수식으로부터  $\theta$  만큼 왼쪽으로 조향할 경우 오른쪽 바퀴는 정상속도로, 왼쪽 바퀴는  $S - 0.33\theta$ 의 감속된 속도로 제어된다. 오른쪽으로 방향을 회전할 경우는 그 반대이다.

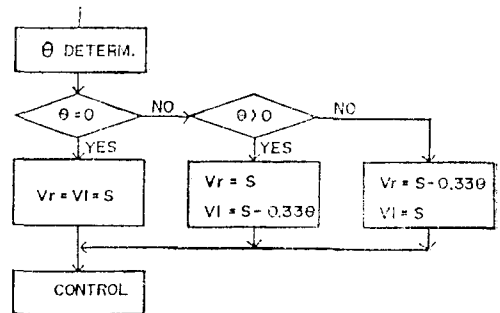


그림 14. 조향의 흐름도  
Fig. 14. The flowchart of steering

그림14에 이 과정의 흐름도를 나타내었다. 여기서  $\theta > 0$ 일 때는 왼쪽,  $\theta < 0$ 일 때는 오른쪽으로 방향을 조정하는 것으로 정하였다.

### 5. 측정 및 고찰

그림 15, 16은 본 논문에서 사용한 초음파센서 (MA40L1S, MA40L1R)의 지향성(약  $20^\circ$ )과 주파수 특성(40 KHz에서 공진현상이 일어남)을 나타낸 것이고, 그림 17은 측정과정의 타임차트이다.

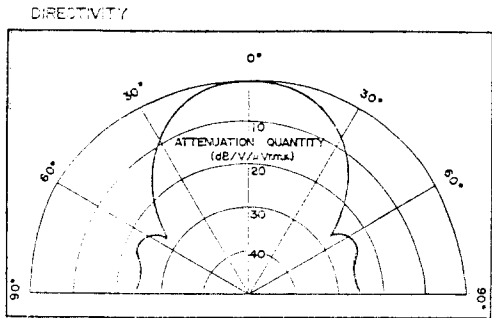


그림 15. 초음파 센서의 지향성  
Fig. 15. The directivity of ultrasonic sensor

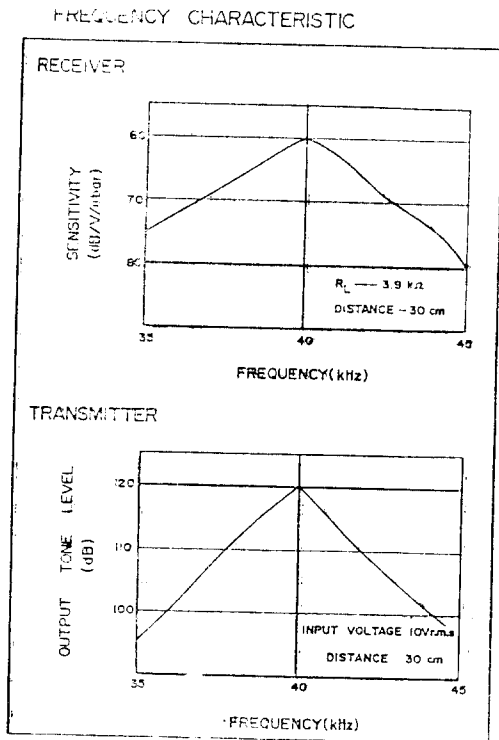


그림 16. 초음파 센서의 주파수 특성  
Fig. 16. The frequency characteristic of ultrasonic sensor

그림 17에서 송신기로부터 발생된 신호  $T_x$ 는 공간매질을 통하여 공간에 전달되고, 물체에 부딪쳐 반사되어 오는 에코신호는 다시 수신기에 수신되어  $R_x$ 와 같은 반사파가 검출되며  $E_{p1}, E_{p2}, E_{p3}$ 는 각각 시간차로 수신된 에코신호이다. 또한 A/D변환기에 의해 에코신호를 디지털값으로 변환하여  $d_1, d_2, d_3$ 의 거리와 진폭을 측정할 수 있었다. 그림 18은 8bit A/D변환기로 보상하지 않았을 경우의 offset에 따른 오차를 나타낸다.

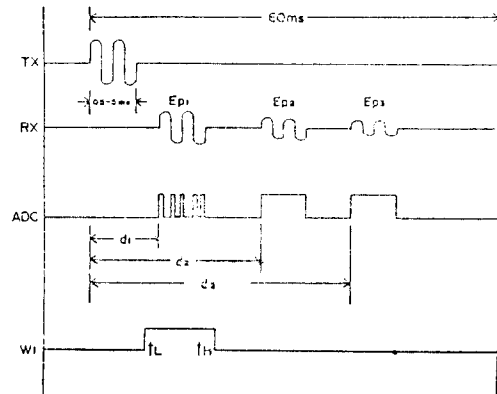


그림 17. 측정과정의 타임차트  
Fig. 17. The time chart in measurement

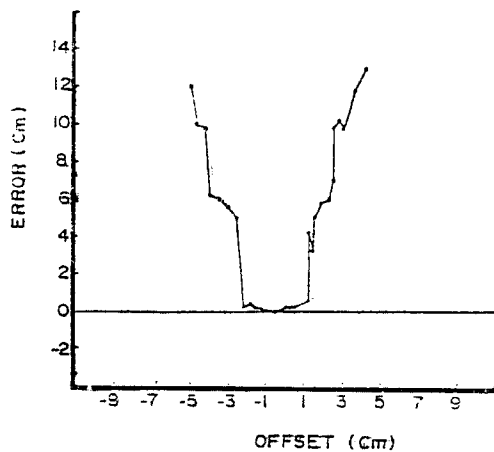


그림 18. 오프셋에 따른 오차  
Fig. 18. The error on the offset

그림 19는 거리에 따른 초음파센서의 측정오차이며, 이 결과에 의하면 6m 까지는 거의 측정오차가 발생하지 않는 것을 알 수 있다. 그림 20은 주행부분의 duty cycle 대 R.P.M.의 비를 나타낸 것이다. 그림 20에서

와 같이 duty cycle이 증가할수록 R.P.M.이 감소함을 알 수 있었다.

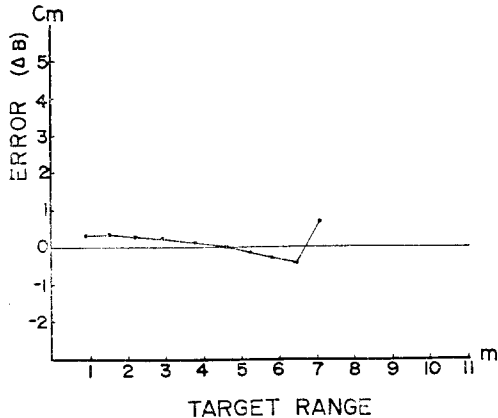


그림 19. 측정거리에 따른 오차  
Fig. 19. The error on the target range

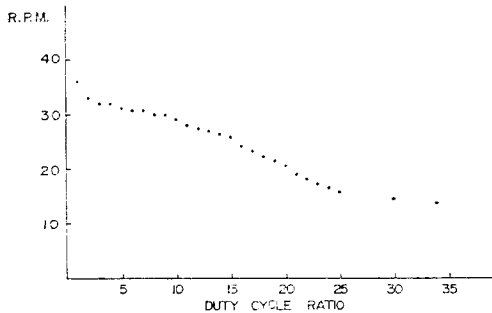


그림 20. 주행부분의 duty cycle 때 R.P.M.의 비  
Fig. 20. The duty cycle vs. R.P.M. in locomotion part

## 6. 결 론

본 논문에서는 맹인 안내용 모빌로봇을 설계하였다.

초음파센서부에서는 마이크로 컴퓨터를 사용하므로써 주위환경에 대한 다량의 정보를 실시간으로 측정할 수 있었고, 스테핑 모터를 회전시켜 다각적인 정보획득을 가능하게 하였다.

A/D변환기와 기준거리 비교측정 방법을 이용하여 측정오차를 약 1cm 정도로 보상하였다.

본 연구에서는 모빌로봇 주행의 첫 단계로서 초음파를 이용한 path-modifying mode만을 사용하여 주행실

험하였다. 그 결과 10m 주행시 0.2m 정도의 오차를 나타내었고 회전시에도 만족할만한 결과를 얻을 수 있었다. 그러나 완전한 모빌로봇의 주행을 위하여 path following mode가 도입될 것이 고려된다.

앞으로의 연구방향은 16bit microcomputer를 사용하여 메모리 맵핑 기법을 위해 데이터를 신속하게 처리할 수 있게하고, host computer와의 통신을 위해 모뎀을 사용하는 것이다. 또한 맹인과 모빌로봇 간의 통신이 audio tone을 발생하는 것보다 훨씬 지능이 앞선 음성인식이나 tactile sensor를 이용하는 것이 고려된다.

## 참 고 문 헌

- 1) 유상열, "맹인안내용 모빌로봇의 초음파 거리측정시스템의 설계" 인하대학교 석사 논문, 1985.
- 2) Kunio Fujiwara, Hisahi Kato, and Mitsuhiro Watanabe, "Development of Guideless Robot Vehicle," *Proc. 11th I.S.I.R.*, pp. 203~210, 1981.
- 3) J. Iijima, S.Y. Uta, Y. Kanayama, "Elementary Functions of a Self-contained Robot YAMABICO 3.1," *Proc. 11th I.S.I.R.*, pp. 211~218, 1981.
- 4) Johann Borenstein and Yoram Koren, "A Mobile Platform for Nursing Robots," *IEEE Trans. on Industrial Electronics*, Vol. 32, No. 2, May 1985.
- 5) S. Tachi, K. Komoriya, K. Tanie, T. Ohno and M. Abs, "Guide Dog Robot-Feasibility Experiments with MELDOG III," *Proc. 11th I.S.I.R.*, pp. 95~102, Oct. 1981.
- 6) H. Funacubo, T. Yamaguchi, Y. Saito, and M. Yoshida, "Application of Manipulator for Environmental Control System and Prothesis for Physically Handicapped Persons," *Proc. 11th I.S.I.R.*, pp. 71~78, Oct 1981.
- 7) P.K. Chande, P.C. Sharme, "A Fully Comensated Digital Nltrasonic Sensor for Distance Measurement," *IEEE Trans. on Ins. Meas.*, Vol. IM-33, No. 2, pp. 128~129, June 1984.
- 8) Dr. R.A. Cooke, "Microcomputer Control of Free Ranging Robot," *Proc. 13th I.S.I.R.*, Vol. 2, pp. 13, 109~13, 120, 1983.



- 9) M. Julliere, L. Marce, and H. Place, "A Guidance System for Mobile Robot," *Proc. 13th I.S.I.R.*, Vol. 2, pp.13.58~13.68, 1983.
- 10) J.L.Crowley, "Navigation for an Intelligent Mobile Robot" *IEEE Jour. of Robotics and Automation*, Vol. RA-1, No. 1, March 1985.
- 11) 이응혁, 김병수, 유상열, 장원석, 홍승홍, "맹인 안내용 모빌로봇의 설계", 대한전자공학회 하계 종합학술대회 논문집, Vol. 8, No. 1, pp.528~530, 1985.
- 12) M.H.E. Larcombe, "Mobile Robots for Industrial Use," *The Industrial Robot*, pp.70~76, June 1979.
- 13) *Intel MCS-80/85 TM Family User's Manual*, Oct. 1979.