

실시간 디지털 血管造影術에 관한 연구 (A Real Time Digital Subtraction Angiography)

閔 丙 九*, 李 泰 洙*, 朴 光 錫*, 韓 萬 青*

(Byung Goo Min, Tae Soo Lee, Kwang Suk Park and Man Chung Han)

要 約

혈관조영 영상을 실시간으로 디지털 처리 할 수 있는 시스템을 구성하고, 시스템의 결과영상을 개선시킬 수 있는 디지털 영상처리기술에 대해 고찰해 보았다. 200명의 혈관관계질환을 가진 환자의 진단에 사용하여 실시간 디지털 영상처리법의 유효성을 보여 주었다.

Abstract

A real time digital subtraction angiographic system (RTDSA) was developed and utilized for diagnosis of the diseases related with the blood vessel conditions in 200 patients. In this paper, we present the system configurations and the real time processed images of the patients' abdominal, renal, femoral, and hepatic arteries.

I. 序 論

인체의 순환계의 이상유무를 진단하기 위하여 필요한, 혈관을 조영할 수 있는 시스템중에서 비데오 카메라를 사용하는 fluoroscopy 시스템은 스크린-필름 시스템에 비해, 결과 영상을 즉시 볼 수 있으므로 진단이 신속하고, 또한 콘트라스트 해상도가 월등하게 높기 때문에 진단이 용이해서 혈관조영 장치로 많이 사용되고 있다.

그러나 종래에 사용되고 있던 혈관조영 장치는 혈관과 주위부근의 조직과의 콘트라스트를 높이기 위하여 환자에게 주입하는 조영제의 양이 많고, 동맥으로 주입하여야 하는 등의 위험성이 수반되어, 환자에게 매우 부담스럽다.

따라서 조영제의 양을 줄이고, 또한 조영제를 정맥으로 주입할 수 있는 방법이 광범위하게 연구되고 있던 바, Ovitt Fisher 등이 fluoroscopy 시스템의 비데오 출력을 디지털 감산등의 영상처리를 행하므로써,⁽¹⁾ 조영제의 밀도가 낮아서 콘트라스트가 낮더라도 양질의 영상으로 개선시킬 수 있다는 것을 보이고, 실제로 임상에 적용함으로써 진료에 도움을 주는 시스템으로 구성하기에 이르렀다.⁽²⁾ 원래 혈관 조영술에서의 감산 방법은 빼, 조직등의 영상을 없애고 혈관만의 영상을 보기 위하여 사용하던 방식으로, 스크린-필름 시스템에서는 조영제 주입 전, 후에 필름을 양화, 음화로 각각 촬영하여 두 장을 겹쳐서 재촬영하여 빼, 조직등의 부분은 상쇄되고, 조영제가 있는 혈관만의 영상을 보이게 하는 것이다. 최근에는 디지털 영상처리 기술을 이용하여 fluoroscopy 시스템에서 출력되는 비데오 신호를 디지털로 변환시켜 디지털 데이터를 감산하는 방법이 가능하게 된 것이다.

영상처리 장치로써 아나로그-디지털 변환기, 디지털-아나로그 변환기, 화상메모리, 그리고 컴퓨터를 사용하는 대부분의 off-line 시스템에서는 컴퓨터에 영상을 입력시키고, 영상처리를 해서 출력시키는 데 있어,

*正會員, 서울大學校 醫科大學 醫工學科 放射線科學
(Department of Biomedical Engineering, Department of Radiology, College of Medicine, Seoul National University)

接受日字: 1984年 12月 3日

(※ 본 연구는 1985年度 서울大學校 병찬 특진연구비 보조에 의한 것임).

중형 컴퓨터를 사용하는 경우에 거의 1시간 이상이 소요되어 신속한 환자 진단에 어려움이 있었다.

본 논문에서는 실시간으로 디지털 혈관조영을 할 수 있는 시스템을 구성하고 결과 영상을 좀 더 개선시킬 수 있는 영상처리 기법에 대해 고찰해 보았다.

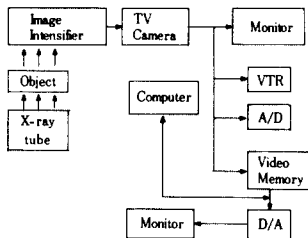


그림 1. 디지털 혈관조영장치의 개요도
Fig. 1. Outlines of digital subtraction angiography system.

II. 디지털 혈관조영의 기본 원리

디지털 혈관조영 장치에서 영상이 형성되는 과정을 그림 1에 나타내고 있다.¹⁾ X-선 튜브에서 방출된 X-선이 환자를 통과할 때, 환자의 내부 구조에 따라 일부는 흡수되고 일부는 통과하여, 방사선의 공간적인 분포가 정보가 되어 영상 증폭기에 입사된다. 영상 증폭기의 입력 형광판에 입사된 방사선 패턴은 영상증폭기 내에서 증폭되어 출력 형광판에서 광패턴으로 변환된다. 이 광패턴은 비디오 카메라에 입사되면, lead monoxide 층에서 빛의 양에 비례하는 양의 전하로 변환되며, 이 층에 전자빔이 지나갈 때, 초당 30장의 비디오 카메라에서 전압 형태로 출력된다. 이 비디오 신호는 아날로그-디지털 변환기에서 디지털화 되어 디지털 데이터 형태로 메모리에 기억된다.

여기서 조영제가 혈관에 주입되기 전의 영상을 $I_M(x,y)$ 라 하면, 조영제가 혈관에 주입된 후의 영상은 아래 식으로 표시할 수 있다.¹⁾

$$I_c(x, y) = I_M(x, y) \exp\{-\mu_1 C_1(x, y) t_1(x, y)\} \quad (1)$$

μ_1 는 조영제의 질량 감소상수 (cm^2/g)

$C_1(x, y)$ 는 조영제의 밀도 (g/cm^3)

$t_1(x, y)$ 는 혈관의 두께를 각각 나타낸다.

그래서 혈관내에 있는 조영제의 정보에 대한 것만 알아내려면, $I_M(x, y)$ 와 $I_c(x, y)$ 에 각각 자연대수를 취하고 감소해 주면 될 것이다.¹⁾

$$\begin{aligned} \ln I_M(x, y) - \ln I_c(x, y) \\ = -\ln I_M(x, y) - \ln I_c(x, y) + \mu_1 C_1(x, y) t_1(x, y) \end{aligned}$$

$$= \mu_1 C_1(x, y) t_1(x, y) \quad (2)$$

그런데 조영제를 정맥으로 주입할 경우, 관측하고자 하는 동맥에서는 콘트라스트가 1%이내로 매우 낮기 때문에, 대수적으로 감소한 결과영상에 잡음이 많은 영향을 미친다. 이러한 잡음은 방사선 광자 자체의 양자잡음과 영상증폭기, 카메라등의 영상검출 부분에서 발생된 잡음으로 구성되어 있는데, 이러한 잡음을 제거하려면 평균 가산법등의 영상처리 기법이 필요하다.

평균가산법의 경우에 측정된 신호는 아래 식과 같이 될 수 있다.

$$f(t) = s(t) + n(t) \quad (3)$$

이때 $s(t)$ 는 이상적인 신호이고 $n(t)$ 는 가우시안 백색잡음이라고 가정하면, N번 가산하면

$$\sum_{i=1}^N f_i(t) = Ns(t) + \sum_{i=1}^N n_i(t) \quad (4)$$

가 된다. 이 신호의 신호대 잡음비는

$$\begin{aligned} \frac{\sqrt{N^2 S^2(t)}}{\sqrt{\left(\sum_{i=1}^N n_i(t)\right)^2}} \\ = N\sqrt{S^2(t)} / \sqrt{Nn^2(t)} \\ = \sqrt{N} \sqrt{s^2(t)} / \sqrt{n^2(t)} \end{aligned} \quad (5)$$

가 되어 평균가산하기 전보다 평균가산한 후의 신호대 잡음비는 \sqrt{N} 배 개선되게 된다.

III. 실시간 디지털 혈관조영장치의 구성

그림 2는 실시간 처리를 위한 시스템의 개요도를 보여주고 있다. 실시간 디지털 혈관조영장치는 fluoroscopy시스템으로 혈관조영을 해서, 출력되는 비디오 신호를 실시간으로 디지털 영상처리하는 장치이므로 먼저 아날로그 신호를 디지털로 변환시키는 장치가 필요하다. 아날로그-디지털 변환기에 입력되는 변환시작 신호는 비디오 동기신호와 동기 되어야 하므로, 비월 주사된 525lines/frame, 30frames/sec의 비디오 신호에서 수직동기신호, 수평동기신호 그리고 field 신호를 각각 분리해 내는 장치를 구성했다. 또한 카메라의 비디오 출력은 밴드폭이 4.5MHz이므로 표본화 주파수를 10MHz로 해 주어 aliasing이 일어나지 않게 했다.

10MHz로 디지털 변환된 비디오 신호를 영상처리하려면 영상을 기억소자에 기억시킬 수 있어야 하는데 DRAM의 경우 access time이 100nsec를 훨씬 초과하므로 10MHz로 바로 읽, 출력하려면 버퍼가 필요하다. 본 시스템에서는 메모리 입력시에는 SIPO 레지스터, 출력시에는 PISO 레지스터를 사용하였다. 입력된 데이터를 실시간으로 가산, 감소하기 위해 4비트 ALU를 4개 사용하여 16비트까지 계산 가능하도록 했다.

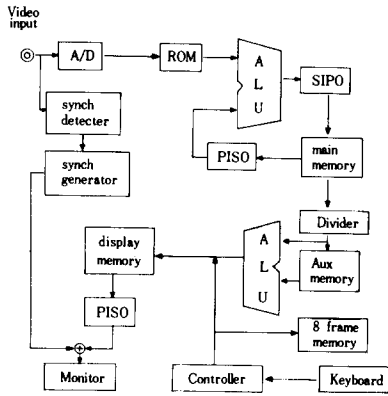


그림 2. 실시간 혈관조영장치의 데이터 수집 개요도
Fig. 2. Data acquisition system of real time digital subtraction angiography.

RTDSA의 메모리는 그림 2에서 보여 주는 바와 같이 4가지로 구분된다. 먼저 주메모리는 연산 장치에서 계산된 데이터를 기억하는 메모리인데, 1장의 영상이 $512 \times 512 \times 8$ 비트로 구성되므로 최대 256번의 가산이 가능하도록 $512 \times 512 \times 16$ 비트를 기억시킬 수 있게 했다. 다음은 보조메모리로서 주메모리에서 가산된 데이터를 가산 횟수만큼 계산하여 평균한 데이터를 기억하고 있다가 다음에 주메모리에서 가산된 데이터와 감산하는 역할을 한다. 세째로 디스플레이 메모리에는 처리가 다 끝난 영상을 기억시키고 이것을 아날로그로 변환시켜 결과 영상을 항상 볼 수 있게 했다. 네째로 8 프레임 디스플레이 보조메모리는 실시간으로 처리되어 나오는 결과 영상들을 8장까지 기억시킬 수 있는 기능을 가지고 있다. RTDSA의 동기는 두가지의 동기신호로 구분된다. 비디오 신호가 입력되어 실시간으로 영상처리 될 때는 비디오 신호의 동기신호에 동기되어 동작한다. 그래서 비디오 신호에서 동기신호 부분을 추출해서 이 신호에 동기되어 처리하다가 모든 영상처리가 실시간으로 다 끝나고 결과 영상을 볼 때는 비디오 신호가 입력되지 않으므로 자체내에서 만들어 낸 내부동기 신호에 동기되어 디스플레이하게 하였다. 전체 시스템의 제어는 8비트 마이크로 프로세서를 사용했다. CTC 1개와 PIO 2개를 통해서 제어에 필요한 입력신호를 받아 들이고, PROM에 기억된 프로그램에 의해 인터럽트 처리되어 제어신호를 출력시킨다. SRAM은 프로그램 수행에 필요한 스택이나 데이터를 임시로 기억하는 역할을 한다. 환자 데이터를 받아 들이는데는 PIO를 통해 키보드에서 ASCII코드

를 입력시켰다. 시스템의 제어부분의 구성도는 그림 3과 같다.

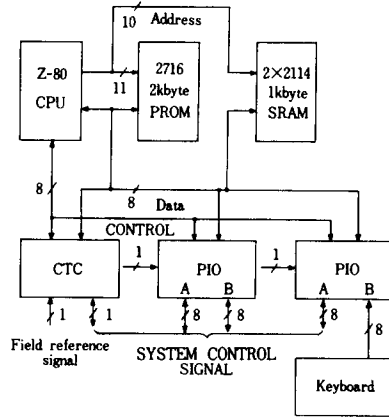


그림 3. 시스템 제어기의 기능 도표
Fig. 3. Functional chart of system controller.

IV. 실시간 디지털 혈관조영 장치에서의 감산기법

실시간 디지털 혈관조영 장치에서 입력 영상을 처리함에 있어 진단하고자 하는 부위에 따라 각각 다른 감산 기법으로 처리해야 가장 적합한 결과영상을 구할 수 있다. 그림 4에서는 각각 다른 4가지 감산기법을 도표로 나타내었다.

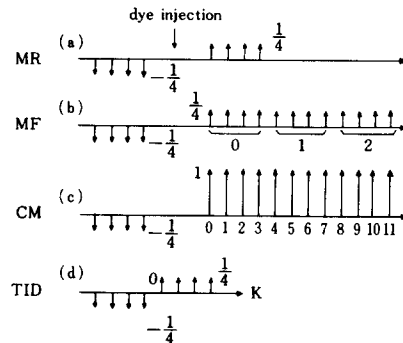


그림 4. 각 감산모드의 시간 순서표
Fig. 4. Timing sequence of each subtraction mode.

1. MR모드(마스크 모드 Radiography)

가장 간단한 감산기법으로, 조영제가 주입되기 전에 실시간으로 평균가산한 영상을 마스크 영상으로 두고, 조영제가 주입된 후에 평균가산한 영상과 감산한 결과 영상을 디스플레이 시키는 것이다. 즉 입력영상을 $f(i,$

j, k 라 두면, 결과영상 $y(i, j)$ 는

$$y(i, j) = \frac{1}{N} \sum_{k=K_1}^{K_1+N-1} f(i, j, k) - \frac{1}{N} \sum_{k=K_0}^{K_0+N-1} f(i, j, k) \quad (6)$$

여기서 $1 \leq i, j \leq 512$ 이며, N 은 평균가산 횟수를 나타낸다. 또한 마스크 영상을 계산한 다음에 다음 영상을 가산하게 되므로, $K_1 > K_0 + N$ 이어야 한다.

2. MF모우드(마스크 모우드 Fluoroscopy)

MR모우드의 감산기법을 연속적으로 적용하는 것이다. 즉 결과영상 $y(i, j, k_m)$ 은

$$y(i, j, k_m) = \frac{1}{N} \sum_{k=K_m}^{K_m+N-1} f(i, j, k) - \frac{1}{N} \sum_{k=K_0}^{K_0+N-1} f(i, j, k) \quad (7)$$

$$K_m > K_0 + N, K_m - K_{m-1} = N$$

조영제가 평균가산되는 동안 움직인 영상을 연속적으로 관찰할 수 있으므로, 순차적인 결과영상중에서 진단하고자 하는 부위가 가장 잘 보일 때, 즉 그 부위에 조영제의 밀도가 가장 높을 때의 영상을 선택할 수 있다.

3. TID모우드(Time Difference Interval)

바로 전에 평균가산된 영상이 마스크가 되어 현재의 평균가산한 영상과 감산을 하고, 이 과정을 계속 시행해 가는 감산기법이다. 결과영상 $y(i, j, k_m)$ 은

$$y(i, j, k_m) = \frac{1}{N} \sum_{k=K_m}^{K_m+N-1} f(i, j, k) - \frac{1}{N} \sum_{k=K_m-N}^{K_m-1} f(i, j, k) \quad (8)$$

$$K_m - K_{m-1} = N$$

그래서 평균가산되는 시간동안의 조영제 변화량이 결과 영상이 되는데, 이것은 조영제의 움직임을 나타내므로, 혈류속도를 구하는 데에도 유용할 것이다.⁽⁶⁾

4. CM모우드(Cardiac Mode)

심장의 움직임을 관찰하는 데 유용한 감산기법으로, 결과영상 $y(i, j, K_m)$ 은

$$y(i, j, k_m) = f(i, j, k_m) - \frac{1}{N} \sum_{k=K_0}^{K_0+N-1} f(i, j, k) \quad (9)$$

$$K_m > K_0 + N$$

마스크의 평균가산 횟수는 심장의 1주기와 같게 두는 것이 심장의 운동을 관찰하는 데 가장 적합하다.

V. 영상처리기법

디스플레이 메모리는 컴퓨터와 인터페이스 시켜, 컴퓨터로 영상을 입력시켜, 결과영상을 더욱 개선시킬 수 있는데 DSA의 영상을 개선시킬 수 있는 알고리즘으로는 아래와 같은 방법들이 있다.

1. 정합여과기

관찰하고자하는 혈관 또는 심장의 각 화소에서는 조

영제가 주입됨에 따라 명도가 떨어졌다가 조영제가 지나간 후에 다시 올라가는데, 시간에 따른 변화가 일정한 패턴을 가지고 있다. 그래서 순차적인 영상들로부터 결과 영상을 계산해내는 데 있어 주입된 조영제를 가장 효과적으로 (신호대 잡음비가 가장 높게) 검출해내는 방법의 하나로서 정합여과기를 들 수 있다. 원래 디지털 통신등에서 입력된 신호가 "1"인지 "0"인지를 가장 적합하게 검출하는 방법으로 신호와 같은 형태의 임펄스응답을 가지는 필터를 정합여과기라 일컫는데, 본 논문에서는 이 방법을 적용하되, 명도의 변화가 없는 부분은 제거되어야 하므로 임펄스응답의 시간평균이 영이 되도록 정합여과기를 설정해야 한다.⁽⁷⁾ 그래서 먼저 혈관내의 특정한 영역을 ROI(region of interest)로 두고, 이 ROI내의 화소의 공간평균 값이 시간에 따라 변해가는 커브를 구하고 이 커브의 시간평균값이 영이 되도록 조정하여 이것을 정합여과기의 임펄스응답으로 삼는다. 실제로 적용하는 경우에는 8 프레임 보조 메모리에 기억된 영상으로부터 정합여과기의 임펄스응답을 구하고, 8 장의 영상을 정합여과기에 통과시킨 영상이 결과영상이 된다.

2. Recursive Filter

정합여과기는 주입된 조영제를 가장 효율적으로 이용한다는 점에서 우수한 방법이지만, 환자의 움직임에 취약점을 가지고 있다. 이러한 단점을 보완할 수 있는 방법으로, 일정한 시점이전에 입력된 영상들을, 특정한 시점에 가까운 영상에 더 많은 비중을 주는 방법으로 필터링할 수 있는데, 이 경우에 환자의 움직임에 의한 영향을 덜 받게 될 것이다.⁽⁸⁾ 실제로 recursive filter를 응용하는 경우 특정시점, $t = t_0$ 에서의 두가지 필터를 통과한 영상을 감산하여 결과 영상을 계산한다.

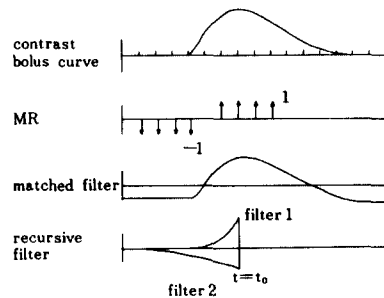


그림 5. 실시간 디지털 혈관조영장치의 영상처리 도표
Fig. 5. Time chart of the image processing in RTDSA.



그림 6. 실시간 디지털 조영장치의 출력결과 영상

(a) 복부 동맥 (b) 신장부 동맥 (c) 대퇴부 동맥

Fig. 6. Result image of RTDSA.

(a) Abdominal artery. (b) Renal artery. (c) Femoral artery.

이 경우에도 8 프레임 보조메모리에 기억된 영상을 컴퓨터에 입력시켜 처리 할 수 있을 것이다. 상술한 두 가지 필터를 도식적으로 나타내보면 그림 5와 같다.

VI. 실험결과

본 논문에서 구성한 실시간 디지털 혈관조영장치를 200명의 혈관관계 환자에게 적용시켜 보았다. 그림 6은 각각 32장의 입력영상을 평균 가산해서 마스크 영상으로 부터 감산한 것이다. 그림 6의 (a), (b), (c)는 각각 복부동맥, 콩팥혈관, 대퇴부혈관을 혈관조영한 것이다. 그림 7은 각각 16장의 입력 영상을 평균 가산해서 연속적으로 마스크 영상과 감산하고, 8프레임 디스플레이 보조메모리에 기억 시켰다가 하나씩 디스플레이 시킨 것이다. 이것은 간장혈관을 혈관조영한 것으로 처음 3장의 동맥 위상 동안은 조영제가 혈관내에 머물고 있다가, 정맥 위상으로 되면서 조영제가 혈관 주위의 조직으로 점차 확산되어 가는 것을 보여 주고 있다. 이러한 다이내믹 영상방법을 이용하여 특정

한 혈관 부위의 이상 유무를 매우 용이하게 진단할 수 있었다.

VII. 결과고찰 및 결론

1. 결과고찰

본 논문에서는 사용한 시간적 감산방식의 경우에 가장 문제가 되는 것은 환자의 움직임에 따른 오진의 문제이다.^[10] 조영제가 혈관에 주입 되었을 때의 영상이 배경영상에 비해 다른 위치로 환자가 움직였다면, 배경영상이 정확히 제거되지 않으므로 결과영상에 큰 영향을 미칠 수 있다. 환자의 움직임은 호흡운동의 경우와 같이 환자의 의사에 따라 움직이지 않을 수 있는 것도 있지만 심장운동의 경우는 필연적인 것이다. 시간적인 감산 방식에서는 배경영상을 바꾸어, 마스크와 조영제영상이 맞는 부위에서 감산하므로써 오진을 줄일 수 있다. 본 실험에서는 대부분의 경우에 이러한 방식으로 움직임의 문제를 해결하였다. 환자의 움직임의 문제를 근본적으로 해결하는 방법으로 다른 두가지의 방법이 있다.

첫째로는 처리해야 하는 첫 영상으로 부터 결과영상이 나올때 까지의 시간을, 환자가 움직이는 속도에 비해 매우 짧게 하는 방법이 있다. 이러한 방식의 대표적인 예로 에너지 감산방식이 있다.^[11] 체내의 조직이나 뼈, 그리고 주입된 조영제의 방사선 감소계수가 각각 다르기 때문에 이 성질을 이용하여, 높은 에너지와 낮은 에너지의 방사선을 각각 조사한 후, 여기서 채집한 두 영상으로 부터 결과영상을 구하는 것이다. 이 방법은 방사선 튜브에서 높은 에너지, 낮은 에너지가 빠른 시간내에 스위칭 되어야 하므로 컴퓨터 혹은 제어기로써 튜브를 제어할 수 있어야 한다. 두번째 방법으로는 심장의 운동을 제거시키는 것으로써 ECG게이

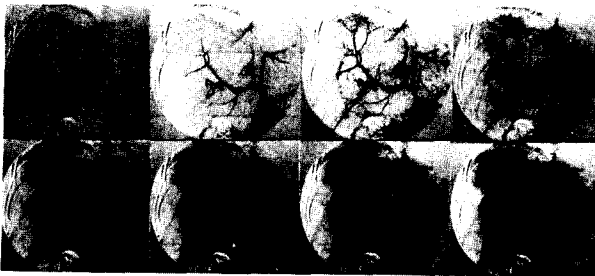


그림 7. 간 동맥 조영상의 8프레임 보조메모리 출력영상

Fig. 7. Out put images of 8 frame display auxiliary memory in hepatic artery.

팅 방법이 있다.¹¹⁾

영상수집을 할 때, 심장운동의 위상별로 마스크 영상과 조영제영상을 각각 채집하여 위상에 맞는 영상으로 상호 감산 하므로써 심장의 운동이 결과 영상에 영향을 미치지 않게 할 수 있다. 그래서 이 방법을 사용할 경우, ECG로부터 심장운동의 위상에 대한 정보를 얻을 수 있는 제어가 필요하다. 상기한 두가지 방법에 의한 환자의 움직임을 제거하는 방법은 현재 연구중에 있다.

2. 결론

결론으로 본 논문에서는 혈관조영 영상을 실시간으로 디지털 처리할 수 있는 시스템을 구성하고, 시스템의 결과영상을 개선시킬 수 있는 디지털 영상처리 기법에 대해 고찰해 보았다. 또한 실제로 임상적으로 적용하여, 혈관관계 질환을 가진 환자의 진단에 사용하여 실시간 디지털 영상처리기법의 유효성을 보여 주었다. 본 시스템에 적용될 수 있는 영상처리기법, 그리고 본 시스템을 이용한 영상으로부터의 생리학적 변수의 정량적인 분석등은 앞으로 계속 연구되어야 할 과제이다.

參 考 文 獻

- [1] T.W. Ovitt, P.C. Christenson, H.D. Fisher, "Intravenous angiography using digital video subtraction: X-ray imaging system," *AJR*, vol. 135, pp 1141-1144, 1980.
- [2] C.A. Mistretta, R.A. Kruger, T.L. Houk, "Computerized fluoroscopy technique for noninvasive cardiovascular imaging," *Proc. SPIE, San Diego, CA*, Aug. 28-29, vol. SPIE 15L, pp. 65-71, 1978.
- [3] A.B. Crummy, C.M. Strother, "Computerized fluoroscopy: Digital subtraction for intravenous argiography and arteriography," *AJR*, vol. 135, pp. 1131-1140, 1980.
- [4] Steinberg I, Findy N, "A safe and practical intravenous method for abdominal aortography, peripheral arteriography, and cerebral angiography," *AJR*, vol. 82, pp. 758-772, 1959.
- [5] H.C. Smith, R.A. Robb, E.H. Wood, *Myocardial Blood Flow: Roentgen Videodensitometry Techniques. Cardiovascular Imaging & Image processing; Theory and Practice -1975*, pp. 225-232, 1975.
- [6] H.C. Kim, B.G. Min, T.S. Lee, "Three dimensional digital subtraction angiography," *IEEE Trans. Medical Imaging*, vol. MI-1, pp. 152-158, Oct. 1982.
- [7] S.J. Riederer, D.R. Enzmann, "The application of matched filtering to X-ray exposure reduction in digital subtraction angiography," *Radiology*, vol. 146, pp. 349-354, Feb. 1983.
- [8] S.J. Riederer, R.A. Kruger, "Intravenous digital subtraction: A summary of recent developments," *Radiology*, vol. 147, pp. 633-638, Jun. 1983.
- [9] D.C. Levin, R.M. Schapino, "Digital subtraction angiography: principles and pitfalls of image improvement technique," *AJR*, vol. 143, pp. 447-454, Sept. 1984.
- [10] W.D. Foley, G.S. Keyes, "Temporal energy hybrid subtraction in intravenous digital subtraction angiography," *Radiology*, vol. 148, pp. 265-271, July 1983.
- [11] H.G. Borden, J.A. Seibert, "The beneficial effects of short pulse width acquisition and ECG gating in digital angiocardio-graphy," *Investigative Radiology*, vol. 19, pp. 284-290, 1984.