

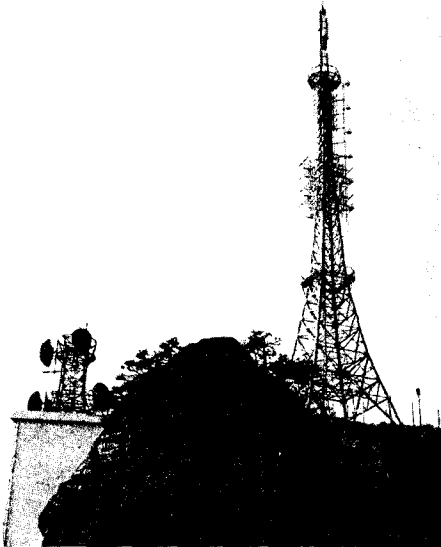
放送分野의 現況과 展望

宋 在 克

KBS 放送器機綜合整備所長

I. 放送分野의 現況과 展望

우리 나라에서 放送이 始作된 것은 지금으로부터 58年前인 日帝下의 1927年 2月 16日이었다. 그 當時에는 中波 Radio 放送만으로서 出力은 1KW로 放送되었다. 그 後 8.15解放 當時에는 서울(當時 京機)放送局의 出力은 10KW로 增強되었고 全國(南北韓)에는 9個 放送局이 있었으며 6.25事變時 거의 全放送施設이 파괴되었다가 復旧되었으며, 그後 繼續 放送施設은 擴張되었다. 1954年 12月 15日에는 基督教放送局(CBS)이 開局됨으로써 우리 나라에도 民間 Radio 放送이 탄생되고, '56年 5月에는 民營TV(HLKZ)가 처음 放映되었으나 '59年 2月에 燒失되었고, '61年 12月 31日에 KBS-TV가 開局됨으로써 本格的인 TV 放送時代로 접어들었고, '80年 12月 1日부터는 컬러TV 實驗放送



높은 山頂에 設置된 放送用 안테나 群
(安東 鶴駕山 中繼所)

이 開始되고 곧이어 '81年 1月 1日부터는 正規 컬러 TV 放送이 實施됨으로서 放送文化의 金字塔를 이룩하게 되었다. 한편 FM 放送은 '64年 6月 25日 東洋 FM 放送局(現 KBS-2FM)의 開局을 시효로 오늘에는 FM 放送도 全國을 커버하게 되어 우리 나라의 放送은 標準放送인 中波放送, FM 放送과 TV 放送이 全國에 普及되어 放送文化가 先進化되고 있다. '80年 12月 1日에는 韓國放送協會의 決議에 따라 5個 民放(東洋(TBC), 東亞(DBS), 全日, 西海 및 韓國FM)을 KBS에 統合하였으며 全 國土를 거의 커버하는 KBS 第1TV 可視聽圈과 같이 全 國民의 채널選擇權을 擴散하기 爲해, KBS 第2TV, 第3TV 및 MBC-TV 放送網을 大幅 擴張하였고, 그동안 서울, 釜山과 大邱地域에서만 聽取되던 FM 放送網도 KBS, MBC 모두 大幅 擴張하여 地方에서도 放送文化 혜택을 골고루 누리게 되었다. 그 外 特記할 만한 것은 韓國電氣通信公社에서 全國 FM 中繼 link를 서울과 地方 主要 都市間에 PCM 方式의 디지털 傳送回線을 構成함으로써 FM stereo 同時 放送을 實施하게 되었다. 이와같은 放送網 擴張과 地方 主要 都市의 TV 演奏施設 完備에 힘입어 '83年 6月 30日 밤10時 15分을 期해 放送이 始作되어 '83年 11月 14日 새벽 4時까지 總138日 453時間 45分의 長時間 進行된 離散 家族 찾기 特別 生放送은 世界 放送史上 類例가 없는 特輯 放送으로써 그 成果 또한 大端하여 53,162 家族을 소개하였으며 그중 10,189 家族이 相逢을 하게 되어 國內뿐 아니라 海外에서도 큰 關心을 불러 일으켰었다. 이는 放送 施設의 現代化의 所産이다. 그리고 몇 年前까지만 하여도 放送 裝備하면 으레 外國産을 導入 使用하였으나 近年에는 國內 電子産業發展에 힘입어 放送 裝備의 國産化 領域이 擴大되어 中小出力의 送信裝備, 演奏所의 音響裝備를 비롯하여 電源裝備는 國産化率이 大幅 擴散되고 있다.

放送 媒體別 全國 施設 現況을 살펴보면 다음과 같다.

1. 라디오放送 現況

1) KBS 第 1 라디오放送 (中波放送) 現況

(84. 12. 31)

| 區分 | 放送局 및 送信所 | 呼出符號 | 周波數 (KHz) | 出力 (KW) | 設立年月日 |
|--------------|------------|------|-----------|-----------|------------|
| 第 1 放送局 (21) | 本社(蘇來) | HLKA | 711 | 500 | 27. 2. 16 |
| | 本社(水原) | | 756 | 100 | 56. 3. 10 |
| | 釜山(金海) | HLKB | 891 | 250 | 35. 9. 21 |
| | 大邱(慶山) | HLKG | 738 | 100 | 39. 10. 30 |
| | 光州第 1 (飛雅) | HLKH | 747 | 100 | 42. 3. 21 |
| | 全州(白山) | HLKF | 567 | 100 | 38. 10. 1 |
| | 春川(司農) | HLKM | 657 | 50 | 40. 11. 15 |
| | 大田(大德) | HLKI | 882 | 20 | 42. 7. 15 |
| | 清州(清原) | HLKQ | 1,062 | 50 | 45. 6. 16 |
| | 濟州(我羅) | HLKS | 963 | 10 | 50. 9. 10 |
| | 晉州(晉州) | HLCJ | 1,098 | 20 | 62. 12. 23 |
| | 蔚山(蔚山) | HLQB | 1,449 | 10 | 75. 11. 18 |
| | 浦項(大南) | HLCF | 1,035 | 10 | 57. 10. 1 |
| | 安東(安東) | HLCR | 963 | 10 | 62. 5. 15 |
| | 木浦(靈岩) | HLKN | 1,467 | 50 | 42. 11. 1 |
| | 麗水(新月) | HLCY | 630 | 10 | 57. 10. 1 |
| | 南原(南原) | HLKL | 1,260 | 10 | 52. 10. 25 |
| | 江陵(鏡浦) | HLKR | 864 | 100 | 61. 12. 16 |
| | 忠州 | HLCH | 1,089 | 10 | 62. 5. 15 |
| | 原州 | HLCW | 1,152 | 10 | 64. 9. 1 |
| 寧越 | HLCV | 783 | 10 | 65. 7. 30 | |
| 太白 | HLSJ | 621 | 10 | 65. 11. 3 | |

| 區分 | 中繼所 및 管轄局 | 呼出符號 | 周波數 (KHz) | 出力 (KW) | 設立年月日 |
|--------------|-------------|--------|-----------|---------|------------|
| 第 1 放送局 (21) | 蓮川(本社) | | 918 | 50 | 75. 11. 28 |
| | 楊州(本社) | | 1,269 | 10 | 74. 12. 31 |
| | 金浦(本社) | | 1,134 | 10 | 74. 12. 31 |
| | 鐵原(本社) | HLCO | 1,395 | 10 | 62. 5. 15 |
| | 龜尾(大邱) | HLQY | 909 | 10 | 77. 12. 31 |
| | 金泉(大邱) | HLSK | 1,503 | 1 | 65. 9. 23 |
| | 店村(大邱) | HLSL | 540 | 1 | 66. 9. 25 |
| | 長興(光州) | HLSM | 540 | 1 | 66. 8. 23 |
| | 寶城(光州) | HLSL | 648 | 1 | 66. 12. 25 |
| | 求禮(光州) | HLSI | 1,269 | 1 | 58. 6. 15 |
| | 靈光(光州) | HLQJ | 1,323 | 1 | 75. 10. 30 |
| | 長水(全州) | HLSN | 540 | 1 | 68. 10. 13 |
| | 茂朱(全州) | HLKO | 1,368 | 1 | 71. 4. 1 |
| | 洪城(大田) | HLCZ | 540 | 10 | 65. 6. 5 |
| | 扶餘(大田) | HKQA | 927 | 10 | 71. 4. 23 |
| | 公州(大田) | HLQS | 1,485 | 1 | 75. 12. 27 |
| | 錦山(大田) | HLQZ | 1,584 | 1 | 80. 1. 31 |
| | 永同(清州) | HLAY | 621 | 1 | 72. 11. 17 |
| | 報恩(清州) | HLQW | 945 | 10 | 76. 12. 17 |
| | 第 1 中繼所 (4) | 堤川(忠州) | HLCD | 1,215 | 10 |
| 丹陽(忠州) | | HLDK | 1,584 | 1 | 77. 12. 13 |
| 麟蹄(春川) | | HLSE | 630 | 5 | 65. 10. 5 |

| | | | | |
|---------|------|-------|----|------------|
| 楊口(春川) | HLSY | 846 | 5 | 65. 10. 5 |
| 華川(春川) | HLCG | 1,026 | 1 | 61. 12. 27 |
| 西歸浦(濟州) | HLCF | 621 | 10 | 62. 1. 15 |
| 高山(濟州) | HLCF | 1,539 | 1 | 75. 11. 12 |
| 蔚珍(浦項) | HLSV | 1,305 | 10 | 67. 6. 4 |
| 鬱陵(浦項) | HLCU | 1,323 | 1 | 62. 12. 25 |
| 咸陽(晉州) | HLSH | 1,458 | 1 | 62. 12. 31 |
| 河東(晉州) | HLSU | 927 | 1 | 67. 6. 5 |
| 居昌(晉州) | HLKW | 1,026 | 1 | 71. 4. 22 |
| 山清(晉州) | | 1,584 | 1 | 81. 2. 6 |
| 三陟(江陵) | HLCI | 1,116 | 10 | 62. 5. 15 |
| 珍富(江陵) | HLQX | 675 | 1 | 76. 12. 29 |
| 洪川(原州) | HLQD | 927 | 1 | 75. 11. 8 |
| 榮州(安東) | HLAQ | 594 | 10 | 70. 11. 8 |
| 青松(安東) | HLQR | 1,206 | 1 | 75. 12. 22 |
| 英陽(安東) | HLQG | 1,233 | 1 | 75. 10. 17 |
| 奉化(安東) | HLSD | 1,458 | 1 | 77. 12. 31 |
| 平昌(寧越) | HLCC | 1,233 | 1 | 71. 4. 16 |
| 旌善(寧越) | HLSW | 1,206 | 1 | 67. 8. 5 |
| 舍北(寧越) | HLQE | 1,602 | 1 | 82. 9. 4 |
| 陝川(馬山) | HLQV | 1,278 | 1 | 75. 11. 2 |
| 高興(順川) | HLQU | 1,485 | 1 | 75. 12. 30 |

2) KBS 第 2 라디오放送 現況 (中波 및 FM)

| 區分 | 放送局 및 送信所 | 呼出符號 | 周波數 (KHz) | 出力 (KW) | 設立年月日 |
|-------------|------------|---------|-----------|---------|------------|
| 第 2 放送局 (7) | 本社(南陽) | HLSA | 603 | 500 | 62. 9. 10 |
| | 本社(始興) | | 639 | 50 | 64. 5. 9 |
| | 大邱(迎日) | | 558 | 250 | 77. 12. 31 |
| | 光州第 2 (飛鵝) | HAAA | 1,224 | 20 | 71. 4. 24 |
| | 馬山(架浦) | HLKD | 936 | 10 | 58. 10. 9 |
| | 順天 | HLKZ | 576 | 1 | 75. 11. 20 |
| | 束草(襄陽) | HLCS | 1,008 | 50 | 56. 8. 1 |
| | 群山(大野) | HLAS | 675 | 10 | 69. 10. 2 |
| | 釜山(影島) | HLKB-FM | 97.1 | 1 | 77. 12. 31 |

3) KBS 라디오 서울(中波)

| 局名 | 呼出符號 | 周波數 (KHz) | 出力 (KW) | 設立年月日 |
|-------|------|-----------|---------|-------------|
| 開峰送信所 | HLKJ | 792 | 50 | '63. 12. 31 |

4) KBS 社會教育放送(中波)

| 局名 | 呼出符號 | 周波數 (KHz) | 出力 (KW) | 設立年月日 |
|------------|------|-----------|---------|-------------|
| 社會教育第 1 放送 | HLCA | 972 | | '78. 12. 31 |
| 社會教育第 2 放送 | HLSR | 1,170 | | '75. 9. 10 |

5) 民營 中波放送局 現況

| 放送局名 | 周波數 (kHz) | 出力 (KW) | 設立年月日 |
|----------------|-----------|---------|-------------|
| 서울文化放送 (HLKV) | 900 | 50 | '61. 12. 1 |
| 釜山文化放送 (HLKU) | 1,161 | 20 | '59. 4. 15 |
| 大邱文化放送 (HLCT) | 810 | 20 | '63. 8. 8 |
| 光州文化放送 (HLCN) | 819 | 20 | '64. 6. 13 |
| 大田文化放送 (HLCQ) | 765 | 10 | '64. 9. 26 |
| 全州文化放送 (HLCX) | 855 | 10 | '65. 2. 20 |
| 蔚山文化放送 (HLAL) | 846 | 10 | '68. 4. 10 |
| 晉州文化放送 (HLAK) | 1,215 | 10 | '68. 5. 31 |
| 江陵文化放送 (HLAF) | 1,287 | 10 | '68. 6. 22 |
| 春川文化放送 (HLAN) | 774 | 10 | '68. 7. 13 |
| 木浦文化放送 (HLAM) | 1,386 | 10 | '68. 8. 17 |
| 南陽文化放送 (HLAJ) | 744 | 10 | '68. 9. 14 |
| 馬出文化放送 (HLAP) | 990 | 10 | '69. 2. 1 |
| 麗水文化放送 (HLAT) | 1,080 | 10 | '70. 8. 27 |
| 安東文化放送 (HLAW) | 1,017 | 10 | '70. 9. 12 |
| 原州文化放送 (HLSB) | 1,242 | 10 | '70. 9. 19 |
| 清州文化放送 (HLAY) | 1,287 | 1 | '70. 10. 23 |
| 忠州文化放送 (HLAC) | 1,332 | 10 | '70. 11. 12 |
| 三陟文化放送 (HLAQ) | 1,350 | 1 | '71. 4. 10 |
| 浦項文化放送 (HLAV) | 1,107 | 10 | '71. 10. 1 |
| 서울基督教放送 (HLKY) | 837 | 50 | '54. 12. 15 |
| 釜山基督教放送 (HLKP) | 1,404 | 10 | '59. 12. 23 |
| 大邱基督教放送 (HLKT) | 1,251 | 10 | '59. 3. 26 |
| 光州基督教放送 (HLCL) | 999 | 10 | '61. 8. 1 |
| 裡里文督教放送 (HLCM) | 1,314 | 10 | '61. 11. 1 |
| 極東放送 (HLCX) | 1,188 | 50 | '56. 12. 13 |
| 亞細亞放送 (HLDA) | 1,566 | 250 | '73. 6. 30 |

2. FM 放送 現況

1) KBS 標準 FM 放送網 (KBS 第1라디오와 同一 Program 送出)

| 送, 中繼所 及 管 轄 局 | 呼 出 符 號 | 周波數 (MHz) | 出 力 (KW) | 設立年月日 |
|----------------|---------|-----------|----------|------------|
| 南 山 (本社) | | 101.7 | 1 | 76. 12. 31 |
| 龍門山 (本社) | | 90.3 | 1 | 78. 1. 15 |
| 八公山 (大邱) | HLKG-FM | 101.3 | 5 | 76. 12. 31 |
| 無等山 (光州) | HLKH-FM | 90.5 | 5 | 76. 12. 29 |
| 母岳山 (全州) | HLKF-FM | 96.9 | 5 | 78. 1. 20 |
| 華岳山 (春川) | HLSS-FM | 99.5 | 5 | 77. 5. 13 |
| 鷄龍山 (大田) | HLKI-FM | 94.7 | 1 | 77. 12. 31 |
| 黑城山 (大田) | HLKQ-FM | 89.9 | 1 | 76. 12. 31 |
| 加葉山 (忠州) | | 90.9 | 1 | 81. 9. 3 |
| 犬月岳 (濟州) | HLKS-FM | 99.1 | 1 | 78. 1. 20 |
| 佛母山 (馬山) | HLKD-FM | 91.7 | 5 | 76. 12. 26 |
| 掛榜山 (江陵) | HLKR-FM | 98.9 | 1 | 77. 12. 17 |
| 咸白山 (太白) | | 93.7 | 1 | 77. 12. 26 |
| 烏項山 (浦項) | | 95.9 | 1 | 78. 1. 10 |
| 蔚 陵 (浦項) | | 89.3 | 0.25 | 81. 2. 18 |

| | | | | |
|----------|--|------|---|-----------|
| 舞龍山 (蔚山) | | 90.7 | 1 | 78. 1. 10 |
| 日月山 (安東) | | 92.1 | 1 | 81. 9. 3 |
| 望雲山 (麗水) | | 95.7 | 1 | 78. 1. 15 |
| 泰岐山 (原州) | | 95.5 | 1 | 78. 1. 10 |
| 老姑壇 (南原) | | 88.3 | 1 | 81. 9. 3 |

2) KBS 音樂 FM 放送網

| 區分 | 送, 中繼所 及 管 轄 局 | 呼 出 符 號 | 周波數 (MHz) | 出 力 (KW) | 設立年月日 |
|----------|----------------|---------|-----------|------------|------------|
| 第 1 FM | 冠岳山 (本社) | HLQK-FM | 93.1 | 10 | 77. 12. 31 |
| | 影 島 (釜山) | HLKK-FM | 92.7 | 5 | 80. 7. 1 |
| | 八公山 (大邱) | HLCB-FM | 89.7 | 5 | 71. 4. 25 |
| | 無等山 (光州) | HLKL-FM | 92.3 | 8.5 | 81. 7. 30 |
| | 母岳山 (全州) | HLSR-FM | 100.7 | 5 | 81. 7. 30 |
| | 鷄龍山 (大田) | HLQS-FM | 98.5 | 5 | 81. 7. 30 |
| | 食藏山 (清州) | HLCH-FM | 100.3 | 3 | 83. 9. 3 |
| | 加葉山 (忠州) | | 102.1 | 3 | 64. 6. 4 |
| | 華岳山 (春川) | HLKM-FM | 91.1 | 5 | 88. 8. 15 |
| | 犬月岳 (濟州) | HLQC-FM | 96.3 | 3 | 83. 9. 10 |
| | 三梅峰 (濟州) | | | 3 | 85. . |
| | 佛母山 (馬山) | | 93.9 | 1 | 80. 7. 1 |
| | 舞龍山 (蔚山) | | 101.9 | 3 | 83. 9. 15 |
| | 紺岳山 (晉州) | | 102.5 | 3 | 83. 9. 15 |
| | 烏項山 (浦項) | | 93.5 | 3 | 81. 9. 7 |
| | 鷄駕山 (安東) | | 88.1 | 3 | 84. 12. 31 |
| | 掛榜山 (江陵) | HLQD-FM | 89.1 | 5 | 83. 9. 12 |
| | 白雲山 (原州) | | 89.5 | 3 | 84. 12. 31 |
| | 望雲山 (麗水) | | 94.5 | 3 | 84. 1. 28 |
| 老姑壇 (南原) | | 92.9 | 3 | 84. 12. 31 | |
| 咸白山 (太白) | | 97.3 | 3 | 85. . | |
| 第 2 FM | 南 山 (本社) | HLKC-FM | 89.1 | 10 | 64. 6. 25 |

(音樂 FMR) - 1 개소

| 道別 | 局別 | 中斷所名 | 周 波 數 | | 出 力 (W) | 設立年月日 | 備 考 |
|----|----|------|-------|-------|---------|----------|-----|
| | | | 受 信 | 送 信 | | | |
| 全南 | 麗水 | 文水 | 92.3 | 102.3 | 1W | 83. 1. 5 | |

3) KBS 教育라디오 (FM) 放送網

| 送, 中繼所 及 管 轄 局 | 呼 出 符 號 | 周波數 (MHz) | 出 力 (KW) | 設立年月日 |
|----------------|---------|-----------|----------|------------|
| 冠岳山 (本社) | HLQL-FM | 104.5 | 5 | 80. 12. 31 |
| 影 島 (釜山) | | 107.7 | 3 | 84. 12. 31 |
| 八公山 (大邱) | | 105.1 | 3 | 80. 12. 31 |
| 無等山 (光州) | | 105.3 | 5 | 80. 12. 31 |

| 送管轄所 中繼局 | 呼出符號 | 周波數 (MHz) | 出力 (KW) | 設立年月日 |
|-------------|------|--------------|------------|------------|
| 母岳山 (全州) | | 106.9 | 5 | 80. 12. 31 |
| 華岳山 (春川) | | 106.5 | 3 | 80. 12. 31 |
| 鷄龍山 (大田) | | 105.7 | 5 | 80. 12. 31 |
| 加葉山 (忠州) | | 104.1 | 5 | 80. 12. 31 |
| 食藏山 (清州) | | 107.9 | 3 | 80. 12. 31 |
| 犬月岳 (濟州) | | 107.3 | 3 | 84. 6. 4 |
| 三梅峰 (濟州) | | | 3 | 80. 12. 31 |
| 拂母山 (馬山) | | 104.3 | 3 | 85. . |
| 紺岳山 (晉州) | | 104.7 | 5 | 80. 12. 31 |
| 舞龍山 (蔚山) | | 105.9 | 3 | 83. 9. 15 |
| 烏項山 (溝項) | | 106.7 | 3 | 83. 9. 15 |
| 日月山 (安東) | | 107.7 | 3 | 84. 12. 31 |
| 咸白山 (太白) | | 107.1 | 3 | 80. 12. 31 |
| 掛榜山 (江陵) | | 104.9 | 3 | 80. 12. 31 |
| 白雲山 (原州) | | 104.9 | 3 | 84. 12. 31 |
| 望雲山 (麗水) | | 106.3 | 3 | 80. 12. 31 |
| 老姑壇 (南原) | | 107.5 | 3 | 84. 12. 31 |

| | | | | | |
|------------------|-----|---------|-------|---|-------------|
| 釜山文化FM放送 | 影島 | HLKU-FM | 88.9 | 5 | '70. 4. 20 |
| 大邱文化FM放送 | 八公山 | HLCT-FM | 95.3 | 5 | '83. 10. 10 |
| 光州文化FM放送 | 無等山 | HLCN-FM | 91.5 | 5 | '83. 10. 22 |
| 大田文化FM放送 | 食藏山 | HLCQ-FM | 97.5 | 5 | '83. 9. 26 |
| 全州文化FM放送 | 미륵산 | HLCX-FM | 99.1 | 5 | '83. 7. 15 |
| 清州文化FM放送 | 牛岩山 | HLAY-FM | 99.7 | 1 | '83. 8. 1 |
| 春川文化FM放送 | 鳳儀山 | HLAN-FM | 94.9 | 1 | '83. 7. 13 |
| 南陽文化FM放送 (濟州) | 犬月岳 | HLAJ-FM | 90.1 | 1 | '83. 9. 14 |
| 蔚山文化FM放送 | 舞龍山 | HLAL-FM | 98.7 | 1 | '83. 9. 1 |
| 浦項文化FM放送 | 烏項山 | HLAV-FM | 97.9 | 1 | '83. 9. 1 |
| 馬山文化FM放送 | 拂母山 | HLAP-FM | 100.5 | 1 | '83. 11. 26 |

簡易 FMR(教育라디오) - 17개소 (84. 12. 31)

5) 軍 FM放送網

| 道別 | 局別 | 中繼所名 | 周波數 | | 出力 (W) | 設立年月日 | 備考 |
|-----------------|----|-------|-------|-------|------------|------------|------------|
| | | | 受信 | 送信 | | | |
| 서울 京畿 (2) | 本社 | 坡州 | 104.5 | 107.1 | 100W | 84. 12. 31 | |
| | | 白嶺 | 104.5 | 105.9 | 100W | 84. 12. 31 | |
| 江原 (2) | 春川 | 大岩山 | 106.5 | 104.3 | 500W | 84. 12. 31 | |
| | | 寧越 | 旌善 | 107.1 | 104.5 | 10W | 84. 12. 31 |
| 忠北 (3) | 清州 | 報恩 | 104.4 | 107.3 | 10W | 84. 12. 31 | |
| | | 永東 | 107.9 | 106.3 | 100W | 84. 12. 31 | |
| | 忠州 | 丹陽 | 104.1 | 106.3 | 100W | 84. 12. 31 | |
| 全北 (2) | 全州 | 戊朱 | 106.9 | 104.1 | 100W | 84. 12. 31 | |
| | | 三公 | 106.9 | 105.3 | 100W | 84. 12. 31 | |
| 全南 (3) | 光州 | 大屯山 | 105.3 | 104.1 | 500W | 84. 12. 31 | |
| | | 長興 | 105.3 | 106.9 | 10W | 84. 12. 31 | |
| | | 靈光 | 105.3 | 106.5 | 10W | 84. 12. 31 | |
| 慶北 (4) | 大邱 | 加恩 | 105.1 | 106.7 | 10W | 84. 12. 31 | |
| | | 聞慶 | 105.1 | 107.9 | 10W | 84. 12. 31 | |
| | 浦項 | 縣鍾山 | 106.7 | 104.5 | 100W | 84. 12. 31 | |
| 麟陵 | | 105.1 | 105.9 | 100W | 84. 12. 31 | | |
| 慶南 (1) | 晉州 | 望晉山 | 104.3 | 105.5 | 500W | 84. 12. 31 | |

| 中繼所 管轄局 | 呼出符號 | 周波數 (MHz) | 出力 (KW) | 設立年月日 |
|------------|---------|--------------|------------|-----------|
| 龍門山 (本社) | | 101.1 | 3 | 79. 9. 7 |
| 華岳山 (春川) | HLSE-FM | 96.7 | 5 | 78. 4. 25 |
| 掛榜山 (江陵) | | 92.5 | 3 | 79. 12. 7 |
| 白嶺島 | | 89.5 | 0.5 | 81. 3. 31 |

4) MBC-FM放送網

3. 短波放送網

KBS의 國際放送은 海外居住同胞對象, 特히 共產圈居住同胞와 二, 三世들을 重點으로 出發하였으나 우리 나라의 國力이 伸張되어 海外로 送出한 우리 遠洋漁業을 비롯한 海外勤勞者와 많은 技術者를 爲한 故國의 消息을 傳해 주고 또한 全世界를 向하여 韓國의 發展狀과 南北統一의 意志와 開發途上國 韓國의 文化 등을 소개하고 있다.

同放送은 20個 周波數, 11個 國語로 每日 延100餘 時間씩 放送되고 있다. '85年 5月부터는 이태리語가 追加되어 12個 國語로 늘어나게 된다.

| 放送局名 | 送信點 | 呼出符號 | 周波數 (MHz) | 出力 (KW) | 設立年月日 |
|------------|-----|------|--------------|------------|------------|
| 文化FM放送(서울) | 南山 | | 91.9 | 10 | '71. 9. 19 |

| 送信所 | 出力(KW) | 設立年月日 |
|--------|--------|------------|
| 金堤(本社) | 250 | 75. 8. 10 |
| 金堤(本社) | 250 | 79. 12. 31 |
| 金堤(本社) | 100×4 | 78. 12. 31 |
| 水原(本社) | 50×2 | 56. 3. 10 |
| 水原(本社) | 10 | 56. 3. 10 |
| 水原(本社) | 5 | 75. 8. 10 |

| 區分 | 管轄局名 及 送中繼所 | 呼出符號 | CH | 出力 (KW) | 設立年月日 |
|----------|-------------|---------|----|---------|------------|
| 送中繼所 (3) | 濟州 (大月岳) | HLKS-TV | 6 | 5 | 78. 7. 1 |
| | 濟州 (三梅峰) | | 9 | 1 | 75. 5. 21 |
| | 馬山 (佛母山) | HLKD-TV | 6 | 10 | 69. 5. 9 |
| | 江陵 (掛榜山) | HLKR-TV | 9 | 10 | 71. 3. 27 |
| | 江陵 (鳳凰山) | | 12 | 1 | 75. 12. 31 |
| | 太白 (咸白山) | | 7 | 1 | 71. 4. 24 |
| | 晉州 (望晉山) | | 10 | 1 | 80. 7. 9 |
| | 晉州 (紺岳山) | | 3 | 1 | 83. 6. 4 |
| | 蔚山 (舞龍山) | | 5 | 2 | 71. 4. 9 |
| | 浦項 (烏項山) | | 13 | 1 | 71. 4. 18 |
| | 安東 (鶴駕山) | | 12 | 1 | 80. 8. 5 |
| | 安東 (日月山) | | 11 | 1 | 80. 8. 5 |
| | 麗水 (望雲山) | | 4 | 10 | 71. 4. 14 |
| | 原州 (白雲山) | | 10 | 1 | 61. 4. 22 |
| | 原州 (泰岐山) | | 11 | 1 | 77. 12. 17 |
| | 南原 (老姑壇) | | 5 | 1 | 80. 5. 15 |

簡易TVR (第1TV - 304개소)

| 道別 | 局別 | 中繼所名 | 채널 | | 出力 (W) | 設立年月日 | 備考 | |
|-----------|---------|---------|----|----|--------|------------|------------|--|
| | | | 受信 | 送信 | | | | |
| 서울京畿 (16) | 本社 (16) | 坡州 | 5 | 13 | 100W | 78. 11. 25 | | |
| | | 佛光 | 9 | 4 | 50W | 72. 7. 2 | | |
| | | 白領第1 | 9 | 12 | 10W | 75. 9. 7 | | |
| | | 白領第2 | 12 | 7 | 10W | 75. 12. 5 | | |
| | | 大青 | 9 | 12 | 10W | 75. 12. 5 | | |
| | | 光明 | 9 | 56 | 10W | 82. 12. 31 | | |
| | | 始興 | 9 | 48 | 10W | 82. 12. 31 | | |
| | | 雲中 | 9 | 60 | 10W | 82. 12. 31 | | |
| | | 新西 | 9 | 13 | 10W | 82. 12. 31 | | |
| | | 仁川 | 9 | 53 | 500W | 83. 10. 5 | | |
| | | 河岐 | 9 | 39 | 10W | 83. 12. 24 | | |
| | | 住陵 | 13 | 39 | 10W | 83. 12. 24 | | |
| | | 白蓮山 | 9 | 20 | 500W | 84. 12. 31 | | |
| | | 長位 | 9 | 20 | 500W | 84. 11. 12 | | |
| | | 貞陵 | 9 | 53 | 100W | 84. 11. 12 | | |
| | | 東豆川 | 9 | 42 | 100W | 84. 12. 31 | | |
| | 江原 (58) | 春川 (11) | 麟蹄 | 8 | 6 | 10W | 78. 12. 25 | |
| | | | 麒麟 | 8 | 6 | 10W | 78. 10. 18 | |
| | | | 端和 | 8 | 6 | 1W | 78. 8. 20 | |
| | | | 新豊 | 8 | 13 | 10W | 82. 12. 31 | |
| 山陽 | | | 8 | 5 | 1W | 82. 12. 31 | | |
| 芝村 | | | 8 | 5 | 1W | 82. 12. 31 | | |
| 寒溪 | | | 8 | 11 | 1W | 82. 12. 31 | | |
| 楊口 | | | 8 | 6 | 10W | 82. 12. 31 | | |
| 林唐 | | | 8 | 13 | 10W | 83. 12. 24 | | |
| 看東 | | | 8 | 5 | 10W | 84. 12. 24 | | |
| 大岩山 | | | 8 | 12 | 100W | 84. 12. 31 | | |
| 江陵 | | | 三和 | 9 | 13 | 10W | 75. 5. 23 | |

| | | | | | | | |
|---------|---------|-----|----|------|------------|------------|--|
| (7) | 遠德 | 7 | 12 | 1W | 77. 11. 25 | | |
| | 湖山 | 9 | 12 | 1W | 78. 7. 1 | | |
| | 杞谷 | 7 | 13 | 10W | 81. 12. 31 | | |
| | 城山 | 9 | 12 | 10W | 82. 12. 31 | | |
| | 連谷 | 9 | 12 | 1W | 82. 12. 31 | | |
| | 玉溪 | 9 | 13 | 10W | 83. 12. 24 | | |
| | 太白 (5) | 長省 | 7 | 6 | 10W | 77. 6. 4 | |
| | 道溪 | 7 | 12 | 10W | 74. 11. 17 | | |
| | 黃池 | 7 | 12 | 10W | 77. 11. 24 | | |
| | 吟川 | 7 | 12 | 1W | 80. 11. 13 | | |
| 束草 (12) | 樋里 | 9 | 13 | 1W | 81. 12. 31 | | |
| | 束草 | 9 | 7 | 10W | 77. 11. 30 | | |
| | 襄陽 | 9 | 13 | 10W | 77. 6. 4 | | |
| | 雪嶽 | 12 | 7 | 1W | 74. 11. 17 | | |
| | 巨津 | 9 | 12 | 1W | 77. 12. 1 | | |
| | 杆城 | 9 | 13 | 10W | 77. 11. 30 | | |
| | 西面 | 9 | 12 | 1W | 78. 6. 3 | | |
| | 大津 | 9 | 13 | 10W | 78. 6. 2 | | |
| | 新雪岳 | 9 | 12 | 10W | 79. 7. 30 | | |
| | 廣山 | 9 | 12 | 1W | 80. 11. 13 | | |
| | 明波 | 9 | 12 | 10W | 81. 12. 31 | | |
| | 五色 | 9 | 12 | 1W | 81. 12. 31 | | |
| 原州 (5) | 縣北 | 9 | 13 | 1W | 81. 12. 31 | | |
| | 貴來 | 8 | 6 | 1W | 78. 7. 12 | | |
| | 神林 | 10 | 12 | 1W | 81. 12. 31 | | |
| | 公根 | 10 | 5 | 1W | 82. 12. 31 | | |
| | 倉村 | 11 | 9 | 1W | 82. 12. 31 | | |
| | 洪川 | 8 | 47 | 100W | 84. 12. 31 | | |
| | 寧越 (18) | 寧越 | 8 | 12 | 10W | 70. 12. 2 | |
| | | 上東 | 7 | 12 | 10W | 73. 7. 13 | |
| | | 禮美 | 7 | 12 | 10W | 74. 11. 17 | |
| | | 雙龍 | 7 | 12 | 1W | 74. 8. 8 | |
| 旌善 | | 7 | 12 | 10W | 76. 11. 24 | | |
| 餘糧 | | 7 | 12 | 10W | 77. 12. 23 | | |
| 文谷 | | 8 | 12 | 1W | 80. 11. 21 | | |
| 九切 | | 7 | 12 | 1W | 80. 11. 18 | | |
| 桧洞 | | 7 | 12 | 10W | 81. 12. 10 | | |
| 新日 | | 8 | 12 | 10W | 82. 12. 31 | | |
| 大和 | | 11 | 13 | 1W | 82. 12. 31 | | |
| 舍北 | | 7 | 9 | 10W | 82. 9. 4 | | |
| 珍富 | | 11 | 13 | 10W | 82. 12. 31 | | |
| 平昌 | | 11 | 13 | 1W | 83. 12. 14 | | |
| 甌山 | | 7 | 12 | 10W | 84. 12. 31 | | |
| 古汗 | | 7 | 13 | 10W | 84. 12. 14 | | |
| 美灘 | | 7 | 12 | 1W | 83. 12. 31 | | |
| 肅岩 | | 7 | 13 | 1W | 84. 12. 31 | | |
| 忠北 (36) | 清州 (21) | 槐山 | 12 | 5 | 1W | 80. 11. 17 | |
| | | 沼壽 | 12 | 7 | 10W | 80. 11. 13 | |
| | | 青天 | 4 | 13 | 10W | 78. 11. 26 | |
| | | 俗離山 | 4 | 13 | 10W | 72. 10. 4 | |
| | | 七星 | 12 | 9 | 1W | 80. 11. 13 | |
| | | 新基 | 12 | 19 | 1W | 81. 12. 31 | |

| 道別 | 局別 | 中繼所名 | 채널 | | 出力(W) | 設立年月日 | 備考 | |
|------------|------------|------------|----|----|------------|------------|------------|--|
| | | | 受信 | 送信 | | | | |
| 忠北 (36) | | 米院 | 4 | 10 | 1W | 81. 12. 31 | | |
| | | 琅城 | 4 | 11 | 1W | 81. 12. 31 | | |
| | | 金旺 | 12 | 9 | 1W | 83. 12. 24 | | |
| | | 山外 | 4 | 7 | 1W | 80. 11. 13 | | |
| | | 馬老 | 4 | 10 | 1W | 81. 12. 31 | | |
| | | 懷北 | 4 | 13 | 1W | 80. 12. 31 | | |
| | | 安南 | 4 | 13 | 1W | 81. 12. 31 | | |
| | | 報思 | 4 | 9 | 10W | 80. 11. 17 | | |
| | | 永東 | 4 | 7 | 10W | 77. 11. 20 | | |
| | | 上村 | 4 | 7 | 10W | 78. 11. 13 | | |
| | | 青山 | 4 | 7 | 10W | 78. 11. 6 | | |
| | | 龍化 | 4 | 12 | 1W | 80. 11. 13 | | |
| | | 鶴山 | 4 | 13 | 10W | 80. 11. 17 | | |
| | | 黃澗 | 4 | 7 | 1W | 80. 11. 13 | | |
| | | 黃金 | 4 | 13 | 1W | 82. 12. 31 | | |
| | | 忠州 (15) | 上毛 | 12 | 9 | 1W | 78. 11. 6 | |
| | | | 延豐 | 12 | 9 | 10W | 78. 11. 28 | |
| | | | 德山 | 12 | 5 | 1W | 80. 11. 13 | |
| | | | 長延 | 12 | 10 | 1W | 81. 12. 31 | |
| | | | 洗星 | 12 | 9 | 1W | 82. 12. 31 | |
| | 梅浦 | | 6 | 7 | 10W | 76. 10. 4 | | |
| | 堤川 | | 12 | 5 | 100W | 78. 12. 26 | | |
| | 松鶴 | | 12 | 5 | 1W | 80. 11. 13 | | |
| | 鳳陽 | | 12 | 9 | 10W | 80. 11. 17 | | |
| | 錦城 | | 12 | 9 | 10W | 80. 12. 10 | | |
| | 平洞 | | 12 | 5 | 1W | 81. 12. 31 | | |
| | 丹陽 | | 12 | 6 | 100W | 74. 12. 31 | | |
| | 佳谷 | | 6 | 8 | 1W | 80. 11. 13 | | |
| | 永春 | 6 | 10 | 1W | 80. 11. 13 | | | |
| | 新丹陽 | 6 | 9 | 1W | 84. 12. 31 | | | |
| | 忠南 (16) | 大田 (16) | 態川 | 6 | 12 | 10W | 78. 12. 25 | |
| | | | 珠山 | 6 | 13 | 1W | 78. 12. 25 | |
| | | | 濟原 | 6 | 11 | 10W | 78. 12. 25 | |
| 부사동 | | | 6 | 10 | 10W | 79. 9. 30 | | |
| 富利 | | | 6 | 10 | 1W | 80. 11. 13 | | |
| 陽村 | | | 6 | 12 | 1W | 80. 11. 13 | | |
| 秋富 | | | 6 | 12 | 10W | 80. 11. 17 | | |
| 峙山 | | | 6 | 12 | 10W | 80. 11. 17 | | |
| 全義 | | | 6 | 10 | 1W | 80. 11. 13 | | |
| 外山 | | | 6 | 8 | 1W | 81. 12. 31 | | |
| | | 南二 | 6 | 11 | 1W | 81. 12. 31 | | |
| | | 珍山 | 6 | 11 | 1W | 81. 12. 31 | | |
| | | 郡北 | 6 | 10 | 1W | 81. 12. 31 | | |
| | | 草峴 | 6 | 11 | 1W | 82. 12. 31 | | |
| | | 貞美 | 6 | 23 | 10W | 83. 12. 24 | | |
| | | 玉馬山 | 6 | 20 | 500W | 84. 12. 31 | | |
| | | 全州 (26) | 高敵 | 7 | 12 | 10W | 75. 12. 31 | |
| | | | 鎮安 | 7 | 12 | 1W | 77. 12. 22 | |
| | | | 戊朱 | 7 | 12 | 10W | 77. 12. 29 | |
| | | | 茂豐 | 7 | 13 | 1W | 78. 12. 25 | |

全北
(33)

南原
(7)

光州
(27)

全南
(56)

| | | | | | | |
|------------|----|----|------|------------|------------|--|
| 雪川 | 7 | 13 | 1W | 78. 12. 25 | | |
| 沙田 | 7 | 13 | 1W | 78. 12. 24 | | |
| 顔川 | 7 | 13 | 1W | 78. 12. 24 | | |
| 三公 | 7 | 13 | 10W | 80. 11. 17 | | |
| 蝸岩 | 7 | 13 | 1W | 80. 11. 13 | | |
| 龍深 | 7 | 13 | 1W | 80. 11. 13 | | |
| 朱川 | 7 | 5 | 1W | 80. 11. 13 | | |
| 銅鄉 | 7 | 12 | 1W | 80. 11. 13 | | |
| 道清 | 7 | 12 | 1W | 81. 12. 31 | | |
| 溪南 | 7 | 13 | 10W | 81. 12. 31 | | |
| 天川 | 7 | 13 | 1W | 81. 12. 31 | | |
| 雲山 | 7 | 5 | 10W | 82. 12. 31 | | |
| 富南 | 7 | 11 | 1W | 82. 12. 31 | | |
| 明德 | 7 | 12 | 1W | 82. 12. 31 | | |
| 上田 | 7 | 11 | 1W | 82. 12. 31 | | |
| 弓陽 | 13 | 13 | 1W | 82. 12. 31 | | |
| 佐浦 | 7 | 12 | 1W | 82. 12. 31 | | |
| 內藏 | 7 | 12 | 1W | 82. 13. 31 | | |
| 慕程 | 7 | 12 | 1W | 82. 12. 31 | | |
| 所場 | 7 | 12 | 1W | 83. 12. 24 | | |
| 吾山 | 12 | 8 | 1W | 84. 12. 31 | | |
| 詞峰 | 7 | 11 | 10W | 84. 12. 31 | | |
| 南原 (7) | 引月 | 7 | 12 | 10W | 78. 12. 31 | |
| | 滯江 | 7 | 13 | 1W | 80. 11. 13 | |
| | 江津 | 7 | 12 | 1W | 80. 11. 13 | |
| | 白日 | 7 | 13 | 1W | 81. 12. 31 | |
| | 淳昌 | 7 | 12 | 10W | 81. 12. 31 | |
| | 任實 | 7 | 12 | 10W | 82. 12. 31 | |
| | 福興 | 7 | 12 | 10W | 83. 8. 17 | |
| 光州 (27) | 長興 | 11 | 13 | 10W | 73. 12. 25 | |
| | 靈光 | 11 | 13 | 10W | 74. 11. 17 | |
| | 求禮 | 11 | 13 | 10W | 77. 6. 4 | |
| | 完島 | 11 | 13 | 1W | 76. 11. 24 | |
| | 鈴泉 | 11 | 13 | 1W | 83. 8. 17 | |
| | 海南 | 11 | 13 | 10W | 73. 12. 25 | |
| | 蓉山 | 4 | 12 | 1W | 80. 11. 13 | |
| | 叶峯 | 11 | 13 | 1W | 80. 11. 13 | |
| | 道岩 | 11 | 13 | 1W | 80. 11. 13 | |
| | 新智 | 11 | 13 | 10W | 80. 11. 17 | |
| | 松旨 | 11 | 13 | 10W | 80. 11. 17 | |
| | 花山 | 11 | 13 | 1W | 80. 11. 13 | |
| | 北 | 11 | 13 | 10W | 80. 11. 17 | |
| | 縣山 | 11 | 13 | 1W | 78. 7. 20 | |
| | 溪谷 | 11 | 13 | 10W | 81. 12. 31 | |
| | 會泉 | 11 | 13 | 10W | 81. 12. 31 | |
| | 法聖 | 11 | 6 | 1W | 81. 12. 31 | |
| 輪學 | 11 | 13 | 10W | 82. 12. 24 | | |
| 有治 | 4 | 12 | 1W | 82. 12. 24 | | |
| 新光 | 11 | 13 | 1W | 82. 12. 24 | | |
| 筏橋 | 4 | 12 | 10W | 82. 12. 24 | | |
| 北下 | 11 | 13 | 1W | 82. 12. 24 | | |
| 無等 | 4 | 33 | 500W | 84. 12. 31 | | |

| 道別 | 局別 | 中繼所名 | 廻 路 | | 出力 (W) | 設立年月日 | 備 考 | |
|---------|---------|------|-----|-----|------------|------------|------------|--|
| | | | 受信 | 送信 | | | | |
| 全南 (56) | 木浦 (10) | 大屯山 | 11 | 21 | 500W | 84. 12. 31 | | |
| | | 崇於 | 11 | 7 | 10W | 84. 12. 31 | | |
| | | 郡南 | 11 | 48 | 10W | 84. 12. 31 | | |
| | | 大德 | 4 | 12 | 10W | 84. 12. 31 | | |
| | 歷水 (7) | 三湖 | 三湖 | 11 | 13 | 10W | 78. 12. 26 | |
| | | | 黑山 | 11 | 13 | 1W | 72. 12. 12 | |
| | | | 智山 | 11 | 13 | 1W | 80. 11. 17 | |
| | | | 清溪 | 11 | 13 | 1W | 80. 11. 13 | |
| | | 南面 | 珍島 | 11 | 13 | 10W | 77. 6. 4 | |
| | | | 義新 | 13 | 5 | 10W | 82. 12. 31 | |
| | | | 金日 | 11 | 13 | 1W | 82. 12. 31 | |
| | | | 烏島 | 11 | 5 | 1W | 82. 12. 31 | |
| | | | 金井 | 11 | 13 | 10W | 83. 12. 24 | |
| | | | 德津 | 11 | 13 | 10W | 84. 12. 31 | |
| | | | 雙鳳 | 4 | 12 | 10W | 78. 11. 15 | |
| | | | 麗水 | 4 | 12 | 10W | 75. 12. 31 | |
| | 順天 (12) | 文水 | 4 | 13 | 1W | 78. 7. 21 | | |
| | | 南山 | 11 | 13 | 10W | 80. 11. 17 | | |
| | | 三山 | 4 | 13 | 1W | 80. 11. 13 | | |
| | | 心張 | 4 | 9 | 10W | 81. 12. 31 | | |
| | | 突山 | 4 | 12 | 1W | 81. 12. 31 | | |
| | | 高興 | 11 | 6 | 10W | 76. 11. 24 | | |
| | | 鹿洞 | 11 | 13 | 10W | 76. 11. 24 | | |
| | | 浦頭 | 4 | 13 | 1W | 80. 11. 13 | | |
| | | 道化 | 11 | 13 | 10W | 80. 11. 17 | | |
| | | 逢來 | 4 | 13 | 1W | 81. 12. 31 | | |
| | 大邱 (20) | 龜尾 | 占岩 | 5 | 12 | 1W | 81. 12. 31 | |
| | | | 松光 | 11 | 13 | 1W | 81. 12. 31 | |
| | | | 豐陽 | 11 | 5 | 1W | 81. 12. 31 | |
| | | | 雙岩 | 4 | 13 | 1W | 82. 12. 31 | |
| | | | 外西 | 4 | 13 | 1W | 82. 12. 31 | |
| | | | 順天 | 4 | 10 | 100W | 84. 12. 31 | |
| | | 加恩 | 別良 | 4 | 12 | 1W | 84. 12. 31 | |
| | | | 龜尾 | 8 | 13 | 100W | 77. 6. 20 | |
| | | | 聞慶 | 8 | 12 | 10W | 76. 12. 31 | |
| | | | 加恩 | 8 | 12 | 10W | 76. 11. 24 | |
| | | | 知禮 | 8 | 12 | 10W | 77. 11. 12 | |
| | | | 洛東 | 8 | 13 | 1W | 78. 6. 9 | |
| | | | 店村 | 8 | 12 | 1W | 78. 6. 24 | |
| | | | 東魯 | 8 | 12 | 1W | 78. 6. 10 | |
| | | | 代項 | 8 | 12 | 1W | 78. 6. 3 | |
| | | | 豐角 | 8 | 12 | 10W | 78. 6. 26 | |
| 鳳山 | | | 8 | 12 | 1W | 78. 7. 12 | | |
| 慶北 (42) | | | 青里 | 8 | 12 | 10W | 78. 11. 13 | |
| | 華陽 | 8 | 12 | 10W | 80. 12. 10 | | | |
| | 修倫 | 8 | 12 | 10W | 80. 11. 17 | | | |
| | 甘浦 | 13 | 10 | 1W | 80. 11. 13 | | | |
| | 모암동 | 13 | 5 | 10W | 80. 11. 17 | | | |
| | 巴洞 | 8 | 5 | 10W | 81. 12. 31 | | | |
| | 牙洞 | 8 | 6 | 1W | 81. 12. 31 | | | |

| | | | | | | | | |
|---------|---------|---------|-----|-----|------------|------------|------------|--|
| 慶南 (44) | 釜山 (8) | 農所 | 13 | 7 | 10W | 82. 12. 31 | | |
| | | 開津 | 8 | 13 | 1W | 82. 12. 31 | | |
| | | 慶州 | 8 | 12 | 100W | 84. 12. 31 | | |
| | | 蔚珍 | 11 | 13 | 10W | 73. 12. 25 | | |
| | | 蔚陵 | 4 | 12 | 10W | 73. 12. 25 | | |
| | | 寧海 | 13 | 7 | 10W | 77. 6. 4 | | |
| | | 遠南 | 8 | 12 | 1W | 77. 12. 12 | | |
| | | 只杏 | 8 | 12 | 1W | 77. 12. 12 | | |
| | | 溫井 | 8 | 12 | 1W | 78. 6. 27 | | |
| | 馬山 (17) | 架頭峰 | 架頭峰 | 11 | 4 | 1W | 74. 12. 31 | |
| | | | 篤城 | 13 | 7 | 1W | 81. 12. 31 | |
| | | | 縣鍾山 | 11 | 52 | 500W | 84. 12. 31 | |
| | | 安東 (13) | 春陽 | 11 | 13 | 1W | 76. 11. 24 | |
| | | | 眞寶 | 11 | 13 | 1W | 77. 11. 9 | |
| | | | 石保 | 8 | 13 | 1W | 77. 11. 11 | |
| | | | 青松 | 8 | 12 | 10W | 77. 11. 9 | |
| | | | 立川 | 11 | 13 | 1W | 78. 5. 20 | |
| | | | 小岩 | 8 | 12 | 1W | 78. 5. 22 | |
| | | | 奉化 | 8 | 13 | 10W | 75. 12. 31 | |
| | | | 英陽 | 11 | 13 | 1W | 74. 11. 17 | |
| | | | 明湖 | 8 | 13 | 1W | 82. 12. 31 | |
| | | | 縣東 | 8 | 12 | 1W | 82. 12. 31 | |
| | | | 安德 | 8 | 13 | 1W | 82. 12. 31 | |
| | | | 下里 | 8 | 13 | 1W | 84. 12. 31 | |
| | | | 才山 | 11 | 13 | 1W | 84. 12. 31 | |
| | | | 背山 | 9 | 13 | 100W | 77. 6. 20 | |
| | | 馬山 (17) | 芙蓉洞 | 9 | 13 | 100W | 78. 6. 24 | |
| 密陽 | 6 | | 11 | 10W | 73. 12. 25 | | | |
| 東上 | 9 | | 4 | 10W | 78. 6. 25 | | | |
| 草梁 | 9 | | 13 | 1W | 80. 11. 13 | | | |
| 梁山 | 9 | | 5 | 10W | 81. 12. 31 | | | |
| 山內 | 6 | | 12 | 10W | 82. 12. 31 | | | |
| 龍等 | 6 | | 19 | 10W | 83. 12. 24 | | | |
| 昌寧 | 6 | | 12 | 10W | 77. 6. 4 | | | |
| 山湖 | 6 | | 11 | 10W | 78. 11. 9 | | | |
| 栗谷 | 6 | | 12 | 10W | 78. 11. 11 | | | |
| 馬山 (17) | 草溪 | 6 | 12 | 10W | 78. 11. 12 | | | |
| | 忠式 | 6 | 10 | 10W | 73. 8. 16 | | | |
| | 長承浦 | 6 | 4 | 10W | 78. 6. 30 | | | |
| | 欲知 | 6 | 13 | 1W | 78. 7. 1 | | | |
| | 鎮田 | 6 | 4 | 1W | 78. 7. 1 | | | |
| | 富林 | 6 | 12 | 1W | 78. 6. 17 | | | |
| | 巨濟 | 9 | 5 | 1W | 80. 11. 13 | | | |
| | 咸安 | 6 | 12 | 10W | 80. 11. 17 | | | |
| | 鎮北 | 6 | 8 | 1W | 80. 11. 13 | | | |
| | 三嘉 | 6 | 12 | 1W | 80. 11. 13 | | | |
| 馬山 (17) | 伽陔 | 6 | 12 | 10W | 77. 12. 6 | | | |
| | 桂城 | 6 | 10 | 1W | 81. 12. 31 | | | |
| | 代山 | 6 | 11 | 1W | 81. 12. 31 | | | |
| | 海印 | 6 | 10 | 1W | 82. 12. 31 | | | |
| | 生草 | 6 | 12 | 10W | 78. 11. 10 | | | |
| | 山清 | 6 | 12 | 10W | 77. 12. 1 | | | |

| 道別 | 局別 | 中繼所名 | 채널 | | 出力 (W) | 設立年月日 | 備考 |
|--------|---------|------|-----|------------|-----------|------------|----|
| | | | 受信 | 送信 | | | |
| 慶南 (4) | 晉州 (19) | 可北 | 8 | 12 | 1W | 77. 12. 3 | |
| | | 馬利 | 6 | 12 | 1W | 77. 12. 9 | |
| | | 態陽 | 6 | 12 | 1W | 78. 5. 28 | |
| | | 高梯 | 6 | 12 | 1W | 78. 5. 29 | |
| | | 北上 | 6 | 12 | 1W | 78. 6. 18 | |
| | | 三千浦 | 6 | 12 | 100W | 80. 11. 20 | |
| | | 泗川 | 6 | 10 | 10W | 80. 11. 17 | |
| | | 安義 | 12 | 9 | 10W | 80. 11. 17 | |
| | | 西上 | 6 | 11 | 10W | 80. 11. 17 | |
| | | 西下 | 6 | 13 | 1W | 80. 11. 17 | |
| | | 白川 | 6 | 12 | 10W | 80. 11. 17 | |
| | | 咸陽 | 6 | 7 | 10W | 74. 10. 21 | |
| | | 唐項 | 6 | 9 | 10W | 83. 12. 24 | |
| | | 金嶽山 | 6 | 47 | 100W | 84. 12. 31 | |
| | | 丹城 | 10 | 12 | 10W | 84. 12. 31 | |
| 馬川 | 3 | 13 | 10W | 84. 12. 31 | | | |
| 栢田 | 3 | 12 | 10W | 84. 10. 31 | | | |
| | | 望龍山 | | | 83. 9. 22 | M/W | |
| 濟州 (3) | 濟州 (3) | 今岳 | 12 | 5 | 100W | 74. 4. 20 | |
| | | 涯月 | 6 | 12 | 10W | 78. 12. 19 | |
| | | 濟州 | 6 | 12 | 1W | 74. 11. 7 | |

2) KBS 第2 TV 放送網

(基幹局)

| 區分 | 管轄局名 및 送中繼所 | 呼出符號 | CH | 出力 (KW) | 設立年月日 |
|-----------|-------------|---------|----|------------|------------|
| 第 2 T V 局 | 本社 (南山) | HLKC-TV | 7 | 50 | 64. 12. 7 |
| | 本社 (冠岳山) | | 37 | 10 | 83. 12. 31 |
| | 釜山 (影島) | HLKE-TV | 7 | 10 | 64. 12. 12 |
| | 大邱 (八公山) | HLCB-TV | | 38 | 81. 3. 14 |
| | 光州 (無等山) | HLKL-TV | 25 | 30 | 81. 3. 21 |
| | 全州 (彌勒山) | HLQI-TV | 13 | 2 | 66. 8. 17 |
| | 大田 (鶴龍山) | HLQS-TV | 42 | 10 | 83. 2. 12 |
| | 清州 (牛岩山) | | 24 | 5 | 83. 12. 15 |
| | 清州 (食藏山) | | 48 | 1 | 81. 3. 24 |
| | 忠州 (加栗山) | HLQF-TV | 30 | 10 | 82. 12. 29 |
| | 春川 (華岳山) | HLCE-TV | 30 | 30 | 83. 5. 5 |
| | 春川 (鳳儀山) | | 6 | 1 | 82. 12. 30 |
| | 濟州 (大月岳) | HLQC-TV | 10 | 5 | 81. 7. 30 |
| | 濟州 (三梅峰) | | 13 | 1 | 82. 12. 24 |
| | 馬山 (佛母山) | | 45 | 30 | 83. 12. 23 |
| 晉州 (緝岳山) | | 42 | 5 | 83. 6. 4 | |
| 晉州 (望晉山) | | 27 | 5 | 83. 12. 15 | |

| | | | | | |
|--------------|----------|--|----|----|------------|
| (9) 送中繼所 (2) | 蔚山 (舞龍山) | | 27 | 10 | 83. 5. 14 |
| | 浦項 (烏項山) | | 20 | 10 | 83. 4. 16 |
| | 安東 (鶴駕山) | | 23 | 10 | 83. 5. 19 |
| | 麗水 (望雲山) | | 23 | 30 | 84. 1. 28 |
| | 江陵 (掛榜山) | | 6 | 10 | 83. 2. 5 |
| | 江陵 (鳳凰山) | | 28 | 1 | 84. 12. 26 |
| | 原州 (白雲山) | | 31 | 10 | 83. 12. 29 |
| | 太白 (咸白山) | | 37 | 5 | 83. 12. 23 |

簡易TVR (第2 TV) : 25개소

| 道別 | 局別 | 中繼所名 | 채널 | | 出力 (W) | 設立年月日 | 備考 | |
|--------|--------|--------|-----|----|--------|------------|------------|-----|
| | | | 受信 | 送信 | | | | |
| 서울 | 京畿 (9) | 本社 (9) | 仁川 | 7 | 57 | 500W | 83. 10. 5 | |
| | | | 始興 | 7 | 46 | 10W | 83. 12. 24 | |
| | | | 光明 | 7 | 58 | 10W | 83. 12. 24 | |
| | | | 雲中 | 7 | 58 | 10W | 83. 12. 24 | |
| | | | 白蓮山 | 7 | 23 | 500W | 84. 12. 31 | |
| | | | 長位 | 7 | 27 | 500W | 84. 11. 12 | |
| | | | 佛光 | 7 | 52 | 500W | 84. 12. 31 | |
| | | | 貞陵 | 7 | 57 | 100W | 84. 11. 12 | |
| | | | 東豆川 | 7 | 39 | 100W | 84. 12. 31 | |
| | | | 江原 | 東草 | 新雪岳 | 6 | 47 | 10W |
| 忠北 | 忠州 | 堤川 | 30 | 23 | 500W | 84. 12. 6 | | |
| 全南 (5) | 光州 | 光州 | 25 | 41 | 100W | 84. 12. 6 | | |
| | | 木浦 | 陽乙山 | 25 | 29 | 500W | 84. 11. 19 | |
| | | 麗水 | 文水 | 7 | 10 | 1W | 82. 10. 26 | |
| | | | 九峰山 | 23 | 33 | 500W | 84. 12. 31 | |
| 慶北 (3) | 大邱 (3) | 順天 | 順天 | 23 | 13 | 500W | 84. 12. 31 | |
| | | 巴洞 | 38 | 27 | 10W | 84. 12. 31 | | |
| | | 慶州 | 38 | 51 | 500W | 84. 11. 7 | | |
| 慶南 (6) | 釜山 (3) | 龜尾 | 38 | 40 | 500W | 84. 11. 7 | | |
| | | 梁山 | 7 | 29 | 10W | 82. 12. 31 | | |
| | | 荒嶺山 | 7 | 49 | 500W | 84. 10. 31 | | |
| | | 天馬山 | 7 | 47 | 100W | 84. 10. 31 | | |
| | | 馬山 (2) | 山湖 | 45 | 36 | 100W | 84. 10. 31 | |
| | | 忠武 | 45 | 35 | 100W | 84. 10. 31 | | |
| 晉州 (1) | 金嶽山 | 金嶽山 | 45 | 49 | 500W | 84. 10. 31 | | |
| | | 望龍山 | | | | 83. 9. 22 | M/W | |

(基幹局)

| 區分 | 管轄局名 및 送中繼所 | 呼出符號 | CH | 出力 (KW) | 設立年月日 |
|---------------|-------------|---------|----|---------|------------|
| 第 3 T V 局 | 本社 (冠岳山) | HLQK-TV | 43 | 30 | 78. 7. 1 |
| | 本社 (南山) | | 34 | 10 | 83. 11. 12 |
| | 釜山 (影島) | | 24 | 30 | 80. 12. 21 |
| | 大邱 (八公山) | | 44 | 30 | 80. 12. 21 |
| | 光州 (無等山) | | 19 | 30 | 80. 12. 21 |
| (25) 全州 (母岳山) | | | 45 | 30 | 78. 7. 1 |

| 區分 | 管轄局名及 送・中繼所 | 呼出符號 | CH | 出力 (KW) | 設立年月日 |
|-----------|----------------|------|----|------------|------------|
| 第3 TV (2) | 大田 (鷄籠山) | | 39 | 30 | 78. 7. 1 |
| | 大田 (黑城山) | | 27 | 10 | 80. 12. 31 |
| | 大田 (元曉峰) | | 29 | 5 | 83. 11. 19 |
| | 清州 (食藏山) | | 54 | 5 | 83. 12. 29 |
| | 忠州 (加葉山) | | 21 | 30 | 81. 7. 30 |
| | 濟州 (大月岳) | | 20 | 10 | 81. 7. 30 |
| | 濟州 (三梅峰) | | 26 | 1 | 83. 12. 17 |
| | 春川 (華岳山) | | 28 | 30 | 80. 12. 31 |
| | 馬山 (佛母山) | | 39 | 30 | 80. 12. 31 |
| | 晉州 (紺岳山) | | 36 | 5 | 83. 6. 4 |
| | 蔚山 (舞龍山) | | 21 | 10 | 83. 6. 4 |
| | 浦項 (烏項山) | | 26 | 10 | 80. 5. 19 |
| | 安東 (鶴駕山) | | 29 | 10 | 83. 12. 17 |
| | 安東 (日月山) | | 47 | 5 | 83. 12. 17 |
| | 麗水 (望雲山) | | 30 | 30 | 80. 12. 31 |
| | 江陵 (掛榜山) | | 19 | 10 | 80. 12. 31 |
| | 江陵 (鳳凰山) | | 34 | 1 | 85. |
| | 原州 (白雲山) | | 40 | 10 | 84. 1. 24 |
| | 太白 (威白山) | | 25 | 10 | 80. 12. 31 |
| | 南原 (老姑壇) | | 22 | 10 | 83. 12. 17 |

簡易TVR(第3 TV) : 72개소

84. 12. 31

| 道別 | 局別 | 中繼所名 | 채널 | | 出力 (W) | 設立年月日 | 備考 | | |
|----|------|-------|-------|-------|-----------|------------|------------|------------|--|
| | | | 受信 | 送信 | | | | | |
| 서울 | 本社 | 雲 中 | 43 | 54 | 10W | 82. 12. 31 | | | |
| | | 光 明 | 43 | 50 | 10W | 82. 12. 31 | | | |
| | | 始 興 | 43 | 30 | 10W | 82. 12. 31 | | | |
| | | 白 蓮 山 | 43 | 27 | 500W | 84. 12. 31 | | | |
| | | 長 位 | 43 | 23 | 500W | 84. 12. 31 | | | |
| | | 佛 光 | 43 | 60 | 500W | 84. 12. 31 | | | |
| | | 貞 陵 | 43 | 59 | 100W | 84. 12. 31 | | | |
| | | 仁 川 | 43 | 59 | 500W | 84. 12. 31 | | | |
| | | 坡 州 | 43 | 54 | 500W | 84. 12. 31 | | | |
| | | 東 豆 川 | 34 | 48 | 100W | 84. 12. 31 | | | |
| 京畿 | (11) | 河 帖 | 43 | 46 | 10W | 84. 12. 31 | | | |
| | | 春川 | 大 岩 山 | 28 | 45 | 500W | 84. 12. 31 | | |
| | | 麟 蹄 | 28 | 47 | 100W | 84. 12. 31 | | | |
| | | 看 東 | 28 | 47 | 10W | 84. 12. 31 | | | |
| | | 山 陽 | 28 | 47 | 10W | 84. 12. 31 | | | |
| | | 芝 村 | 28 | 47 | 10W | 84. 12. 31 | | | |
| | | 江原 | 太白 | 黃 池 | 25 | 41 | 10W | 84. 12. 31 | |
| | | (12) | 束草 | 巨 津 | 19 | 47 | 10W | 83. 12. 24 | |
| | | | (3) | 新 雪 岳 | 19 | 41 | 10W | 84. 12. 31 | |
| | | | | 杆 城 | 19 | 45 | 100W | 84. 12. 31 | |
| 原州 | 洪 川 | | 28 | 51 | 100W | 84. 12. 31 | | | |
| 寧越 | 寧 越 | | 25 | 45 | 100W | 84. 12. 31 | | | |

| | | | | | | | | | |
|-----|-------|-----|----------|-------|------|------------|------------|------------|------------|
| 忠北 | (2) | 舍 北 | 25 | 13 | 10W | 84. 9. 4 | | | |
| | | (5) | 清州 俗 離 山 | 39 | 51 | 10W | 82. 9. 4 | | |
| | | | 永 東 | 39 | 19 | 100W | 84. 12. 31 | | |
| | | | 報 恩 | 39 | 26 | 100W | 84. 12. 31 | | |
| | | | 鶴 山 | 21 | 46 | 10W | 84. 12. 31 | | |
| | (10) | 忠州 | 槐 山 | 21 | 47 | 10W | 84. 12. 31 | | |
| | | | 梟 川 | 21 | 28 | 500W | 84. 12. 31 | | |
| | | 新丹 | 陽 丹 陽 | 38 | 47 | 10W | 84. 12. 31 | | |
| | | | (5) | 上 英 | 21 | 47 | 10W | 84. 12. 31 | |
| | | | 長 延 | 21 | 47 | 10W | 84. 12. 31 | | |
| 忠南 | (3) | 大田 | 延 豐 | 21 | 49 | 10W | 84. 12. 31 | | |
| | | | 秋 富 | 39 | 19 | 10W | 84. 12. 31 | | |
| | (3) | 大田 | 玉 馬 山 | 39 | 22 | 500W | 84. 12. 31 | | |
| | | | 濟 原 | 39 | 44 | 10W | 84. 12. 31 | | |
| | (9) | 全州 | 高 敞 | 45 | 24 | 100W | 84. 12. 31 | | |
| | | | 戊 朱 | 39 | 20 | 100W | 84. 12. 31 | | |
| | | | 鎭 安 | 45 | 23 | 100W | 84. 12. 31 | | |
| | | | 詞 峰 | 45 | 38 | 10W | 84. 12. 31 | | |
| | | | 所 陽 | 45 | 40 | 10W | 84. 12. 21 | | |
| | | | 內 藏 | 19 | 40 | 10W | 84. 12. 31 | | |
| 沙 田 | | | 45 | 40 | 100W | 84. 12. 31 | | | |
| 全南 | (2) | 南原 | 淳 昌 | 22 | 27 | 100W | 84. 12. 31 | | |
| | | | 引 明 | 36 | 40 | 10W | 84. 12. 31 | | |
| | (5) | 光州 | 無 等 | 39 | 39 | 500W | 84. 12. 31 | | |
| | | | 大 屯 山 | 19 | 26 | 500W | 84. 12. 31 | | |
| | | | 靈 光 | 19 | 45 | 10W | 84. 10. 31 | | |
| | (8) | 春 | 春 山 | 30 | 48 | 10W | 84. 10. 31 | | |
| | | | 溪 谷 | 19 | 48 | 10W | 84. 10. 31 | | |
| | | | 木浦 | 陽 乙 山 | 19 | 35 | 500W | 84. 11. 19 | |
| | 慶北 | (2) | 木浦 | 珍 島 | 19 | 27 | 100W | 84. 12. 31 | |
| | | | | 麗水 | 麗 水 | 30 | 26 | 10W | 83. 12. 24 |
| (7) | | 大邱 | 店 村 | 44 | 33 | 10W | 83. 12. 24 | | |
| | | | (5) | 巴 洞 | 44 | 33 | 10W | 84. 12. 31 | |
| | | | 慶 州 | 44 | 55 | 500W | 84. 11. 7 | | |
| | | | 龜 尾 | 44 | 46 | 500W | 84. 12. 31 | | |
| | | | 加 恩 | 44 | 27 | 100W | 84. 12. 31 | | |
| (2) | | 浦項 | 縣 鍾 山 | 26 | 54 | 500W | 84. 12. 31 | | |
| | | | 架 頭 峰 | 47 | 33 | 10W | 84. 12. 31 | | |
| 慶南 | | (5) | 釜山 | 梁 山 | 24 | 35 | 10W | 82. 12. 31 | |
| | 荒 嶺 山 | | | 24 | 59 | 500W | 84. 10. 31 | | |
| | 天 馬 山 | | | 24 | 53 | 100W | 84. 10. 31 | | |
| | 龍 等 | | | 39 | 31 | 10W | 84. 12. 31 | | |
| | 山 內 | | | 39 | 41 | 10W | 84. 12. 31 | | |
| | (9) | 馬山 | 山 湖 | 39 | 49 | 100W | 84. 21. 31 | | |
| | | | (4) | 忠 武 | 39 | 19 | 100W | 84. 12. 31 | |
| | | | 咸 安 | 36 | 41 | 10W | 84. 12. 31 | | |
| | | | 金 鷲 山 | 39 | 55 | 500W | 83. 12. 31 | | |
| | | | 晉州 | 望 龍 山 | | | | 83. 9. 22 | M/W |
| (3) | 濟州 | 濟 州 | 20 | 34 | 10W | 83. 12. 31 | | | |
| | | 涯 月 | 20 | 22 | 10W | 84. 12. 31 | | | |
| | | 今 岳 | 22 | 28 | 100W | 84. 12. 31 | | | |

4) MBC-TV放送網

(TV 基幹局)

| 국명 | 주파수 (CH) | 출력 (KW) | 송신점 | 비고 |
|----------|----------|---------|-----|-------------------------------|
| 한국문화TV | 11 | 50 | 남산 | 69. 8. 8 |
| 부산문화TV | 11 | 10 | 영도 | 70. 1. 24 |
| 대구문화TV | 10 | 5 | 팔공산 | 70. 7. 18 |
| 광주문화TV | 9 | 10 | 무등산 | 70. 8. 29 |
| 대전문화TV | 8 | 5 | 식장산 | 71. 4. 24 |
| 전주문화TV | 10 | 5 | 미륵산 | 71. 4. 23 |
| 제주문화TV | 7 | 5 | 견월악 | 70. 8. 1 |
| 마산문화TV | 13 | 5 | 볼모산 | 72. 10. 5 |
| 춘천문화TV | 10 | 1 | 봉의산 | 83. 1. 20 |
| 청주문화TV | 33 | U 5 | 우암산 | 83. 4. 1 |
| 울산TV중계소 | 33 | U 10. | 무룡산 | 71. 1. 25 출력증강(83. 9. 1) |
| 강릉TV중계소 | 31 | U 10. | 캐방산 | 83. 10. 17 |
| 삼척TV중계소 | 22 | U 5 | 봉황산 | 83. 10. 17 |
| 충주TV중계소 | 36 | U 10 | 가엽산 | 83. 10. 31 출력증강(84. 3. 15) |
| 안동TV중계소 | 5 | 1 | 학가산 | 83. 11. 1 |
| 포항TV중계소 | 6 | 1 | 조항산 | 83. 11. 1 |
| 진주TV중계소 | 8 | 1 | 망진산 | 83. 12. 25 |
| 서귀포TV중계소 | 11 | 1 | 삼매봉 | 83. 12. 25 |
| 감악TV중계소 | 48 | U 5 | 감악산 | 84. 3. 1 |
| 원주TV중계소 | 34 | U 10 | 백운산 | 84. 6. 30 |
| 태백TV중계소 | 43 | U 5 | 함백산 | 84. 9. 14 |
| 여수TV중계소 | 28 | U 2 | 구봉산 | 84. 8. 30 |

(간이TV중계소 완료17 계획 6)

| 방송사 | 중계소명 | 주파수 (CH) | 출력 (W) | 비고 |
|---------|--------------|----------|--------|------------|
| (주)문화방송 | 운중간이TV중계소 | 30 | 10 | 83. 9. 17 |
| (주)문화방송 | 인천간이TV중계소 | 51 | 500 | 83. 10. 5 |
| (주)문화방송 | 불광간이TV중계소 | 47 | 500 | 84. 12. 27 |
| (주)문화방송 | 응암간이TV중계소 | 29 | 500 | 84. 12. 27 |
| (주)문화방송 | 정위간이TV중계소 | 30 | 500 | 84. 12. 21 |
| (주)문화방송 | 성북간이TV중계소 | 55 | 100 | 84. 12. 31 |
| (주)문화방송 | 동두천간이TV중계소 | 44 | 100 | 84. 12. 31 |
| (주)문화방송 | 시흥간이TV중계소 | 52 | 10 | '85년 |
| (주)문화방송 | 평명간이TV중계소 | 54 | 10 | '85년 |
| 대구문화방송 | 구미(금오산)TV중계소 | | 500 | '85년 |
| 대구문화방송 | 파동간이TV중계소 | 31 | 10 | '85년 |

| | | | | |
|--------|--------------|----|-----|------------|
| 포항문화방송 | 경주(벽도산)TV중계소 | 53 | 500 | 84. 12. 31 |
| 부산문화방송 | 황령간이TV중계소 | 43 | 500 | 84. 11. 1 |
| 부산문화방송 | 천마간이TV중계소 | 41 | 100 | 84. 11. 1 |
| 마산문화방송 | 충무간이TV중계소 | 37 | 100 | 85. 1. 24 |
| 마산문화방송 | 산호간이TV중계소 | 41 | 100 | 85. 1. 24 |
| 울산문화방송 | 양산간이TV중계소 | | 10 | '85년 |
| 진주문화방송 | 하동(금오산)TV중계소 | 53 | 500 | 84. 12. 29 |
| 목포문화방송 | 양울산간이TV중계소 | 7 | 500 | 84. 5. 29 |
| 여수문화방송 | 순림간이TV중계소 | 7 | 500 | 84. 8. 30 |
| 광주문화방송 | 양림간이TV중계소 | | 100 | '85년 |
| 충주문화방송 | 제천간이TV중계소 | 26 | 500 | 84. 12. 26 |
| 강릉문화방송 | 신설악간이TV중계소 | 45 | 100 | '85년 |

5) TV受像機 普及現況

① 연도별 TV수상기 등록현황

| 연도 | 총등록대수 | 보급률 | 증가율 |
|------|--------------|-------|-------|
| 1963 | 34,774 | | |
| 64 | 32,402 | | 6. 8 |
| 65 | 31,701 | | 2. 2 |
| 66 | 43,684 | 0. 8 | 37. 8 |
| 67 | 73,224 | 1. 3 | 67. 6 |
| 68 | 118,262 | 2. 1 | 61. 5 |
| 69 | 223,695 | 3. 9 | 89. 2 |
| 1970 | 379,564 | 6. 3 | 69. 7 |
| 71 | 616,392 | 10. 1 | 62. 4 |
| 72 | 905,363 | 14. 3 | 46. 9 |
| 73 | 1,282,122 | 19. 9 | 41. 6 |
| 74 | 1,618,617 | 24. 2 | 26. 2 |
| 75 | 2,061,072 | 30. 3 | 27. 3 |
| 76 | 2,809,535 | 41. 1 | 36. 3 |
| 77 | 3,804,535 | 54. 3 | 35. 4 |
| 78 | 5,135,496 | 70. 7 | 35. 0 |
| 79 | 5,967,952 | 79. 2 | 16. 2 |
| 1980 | 6,267,584 | 78. 6 | 5. 0 |
| 81 | 6,721,782 | 82. 5 | 7. 2 |
| | 컬러-1,197,908 | 14. 7 | |
| | 흑백-5,523,874 | 67. 8 | |
| 82 | 7,119,252 | 84. 6 | 55. 9 |
| | 컬러-2,999,243 | 27. 3 | |
| | 흑백-4,820,009 | 57. 3 | |
| 83 | 7,225,517 | 85. 8 | 1. 55 |
| | 컬러-3,181,168 | 37. 8 | |
| | 흑백-4,044,349 | 48. 0 | |

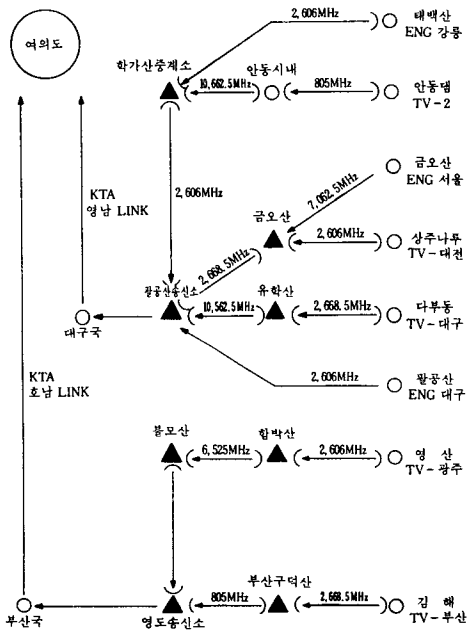
② 시도별 텔레비전 수상기 등록현황(83. 12. 31 현재)

| 구분 시도별 | 등록 대수 | 가 구 수 | 인 구 수 | 분 포 율 | 가 구 수 대 보 급 륜 | 대 가 구 당 수 | 인 구 수 대 보 급 륜 | 대 인 구 당 수 |
|-----------|-----------|-----------|------------|-------|------------------|-----------|------------------|-----------|
| 서울 | 1,736,245 | 2,116,334 | 9,204,344 | 24.0 | 82.0 | 1.2 | 18.9 | 5.3 |
| 부산 | 799,484 | 765,236 | 3,395,171 | 9.8 | 92.7 | 1.1 | 20.9 | 4.0 |
| 대구 | 408,093 | 459,223 | 1,958,812 | 5.6 | 88.9 | 1.1 | 20.8 | 4.8 |
| 인천 | 232,149 | 281,350 | 1,220,311 | 3.2 | 82.5 | 1.2 | 19.0 | 5.3 |
| 경기 | 823,940 | 989,488 | 4,358,199 | 11.4 | 83.3 | 1.2 | 18.9 | 5.3 |
| 강원 | 337,080 | 391,296 | 1,824,324 | 4.7 | 86.1 | 1.2 | 18.5 | 5.4 |
| 충북 | 263,665 | 302,276 | 1,424,915 | 3.7 | 87.2 | 1.1 | 15.2 | 5.4 |
| 충남 | 462,442 | 611,116 | 3,038,329 | 6.4 | 75.7 | 1.3 | 16.4 | 6.6 |
| 전북 | 378,411 | 469,827 | 2,302,589 | 5.2 | 80.5 | 1.1 | 14.0 | 6.1 |
| 전남 | 534,507 | 788,204 | 3,817,763 | 7.4 | 67.8 | 1.5 | 19.1 | 7.1 |
| 경북 | 596,580 | 694,215 | 3,128,876 | 8.3 | 85.9 | 1.2 | 18.9 | 5.2 |
| 경남 | 665,916 | 780,289 | 3,518,401 | 9.2 | 85.3 | 1.2 | 16.1 | 5.3 |
| 제주 | 77,005 | 112,785 | 477,861 | 1.1 | 68.3 | 1.5 | 16.1 | 6.2 |
| 합 계 | 7,225,517 | 8,716,639 | 39,669,895 | 100.0 | 82.5 | 1.2 | 18.2 | 5.5 |

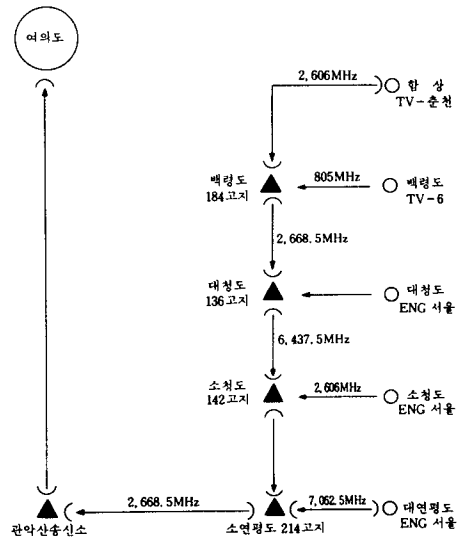
II. 展 望

1. '86 아시아경기대회와 '88 서울올림픽대회
'86 아시아경기대회와 '88 서울올림픽대회를 전세계에 중계방송하는 것은 스포츠경기진행에 필적할만한

重要한 行事로서 이를 爲하여 '88 서울올림픽大會와 '86 아시아경기大會의 host broadcaster로 指定받은 KBS는 放送製作裝備의 現代化 計劃을 兩大會에 焦點을 맞추어 推進함으로서 中繼放送에 必要한 放送裝備을 年次的으로 確保해 나가는 中이며 大型 program 製作技法의 開發과 訓練을 다져 나가고 있을 뿐 아니라 對外國 中繼를 爲해 韓國電氣通信公社에서는 錦山地

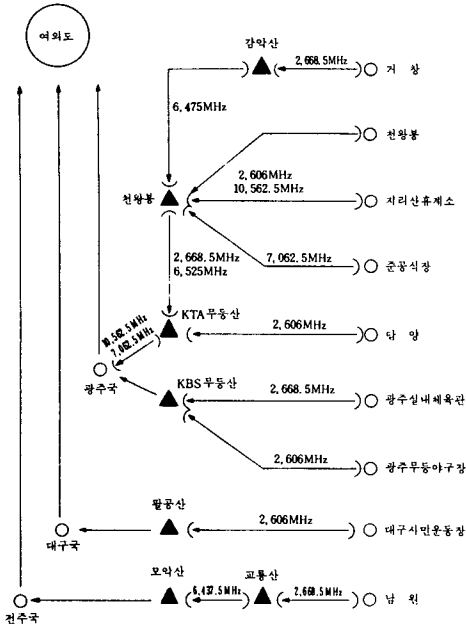


洛東江 1,300里 中繼放送 link 構成圖 (1984. 6. 24. 實施)



緊張의 北端 西海 5島 中繼放送 link 構成圖 (1984. 6. 24. 實施)

球局外에 새로이 報恩衛星地球局의 建設을 完了하였고,



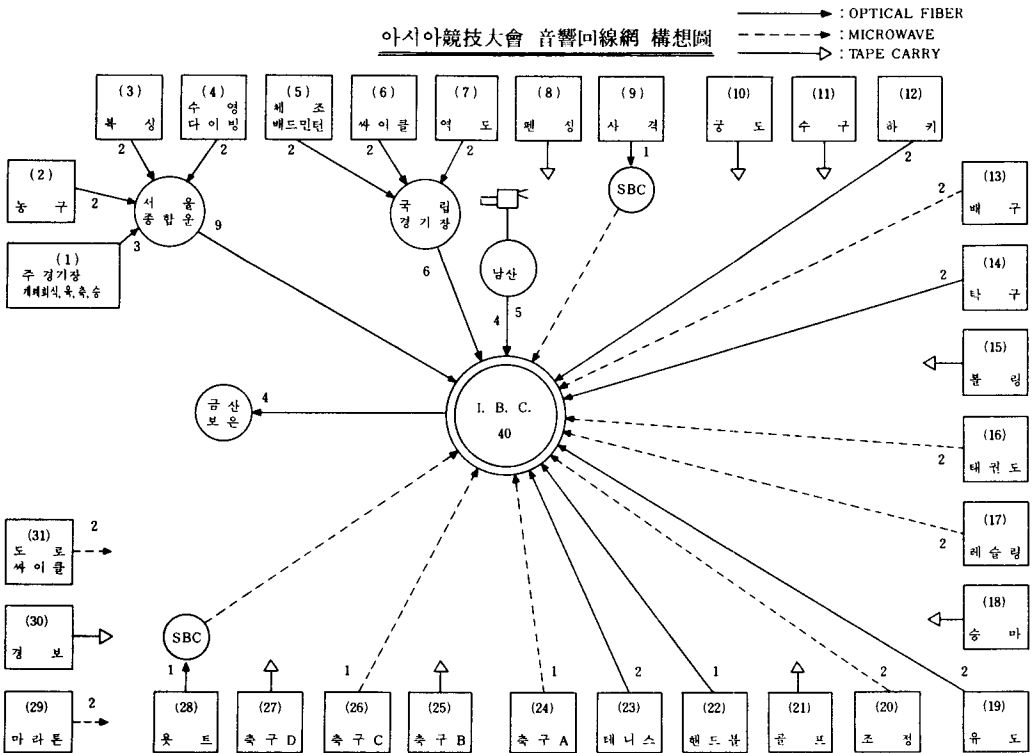
'88 高速道路 竣工行事 中繼放送 link 構成圖 (1984. 6. 27. 實施)

KBS 實務陳에서는 國土의 全域을 스튜디오化한 廣域 多段中繼放送으로 '83 서울國際마라톤大會, 洛東江 1,300里, 울릉島와 獨島에서의 生放送, 緊張의 北端西海 5島, '88 高速道路竣工行事等 大型中繼放送을 實施 함으로서 다가올 兩大國際大會의 中繼放送에 對備한 技術蓄積을 다지고 있다.

한편 '86 아시아競技大會와 '88 서울올림픽大會의 成功의 中繼放送을 爲하여 映像回線網, 音響回線網을 構想하고 各 關連 機關間에 檢討推進中이다.

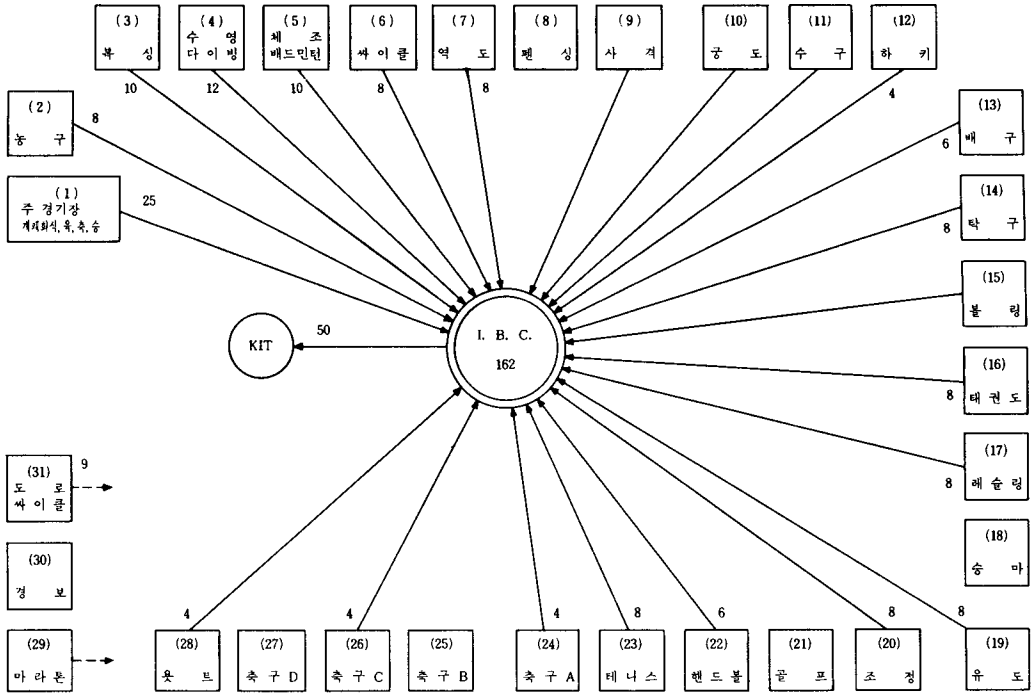
또한 '85年 2月 12日 實施된 第12代 國會議員選舉 開票放送은 NTSC式 컴퓨터 터미날을 放送에 連結, 여기서 나오는 資料를 同時에 映像信號로 바뀌 畫面으로 處理되는 데이터박스(Data VIX)施設의 컴퓨터 放送을 實施하였다. 이에는 文字發生機와 컴퓨터 그래픽이 利用되었고, 立候補者登錄現況을 寫眞과 함께 收錄해 놓은 video file을 통해 必要한 畫面을 0.35秒內에 再生시키는 장치로 되어 있었다. 이와 같은 最新 電子裝備의 放送에의 直接活用은 第12代 總選의 結果를 全國民에게 仔細하고 신속하게 傳達하였을 뿐만 아니라 다가오는 '86 및 '88 兩大 스포츠행사의 成功의 因 中繼放送을 爲한 技術蓄積이 되는 것이다.

아시아競技大會 音響回線網 構想圖



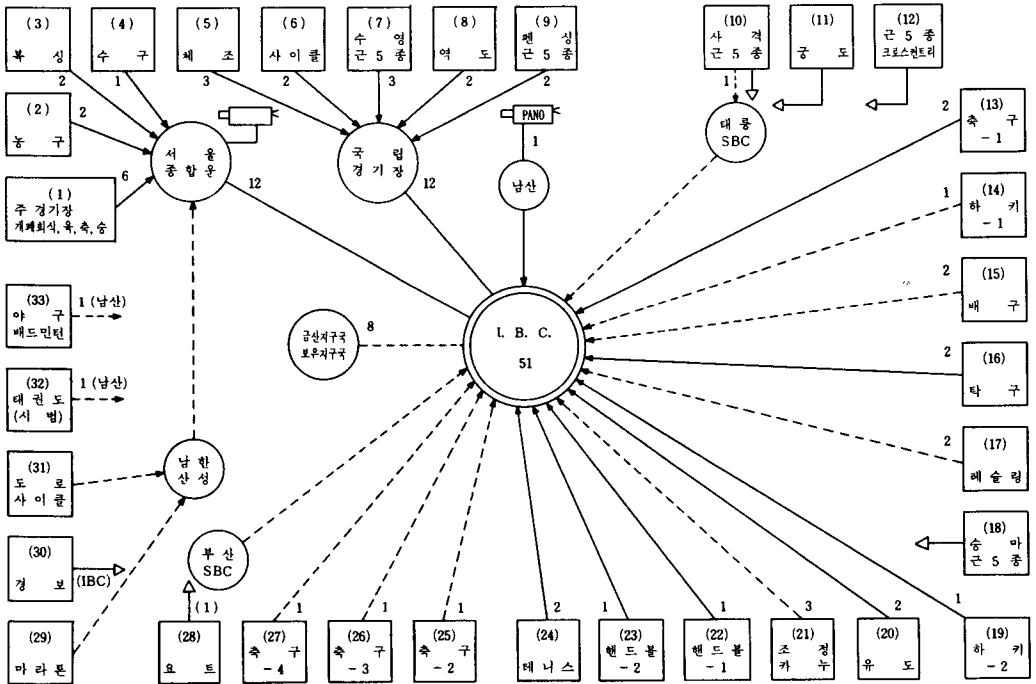
아시아競技大會 映像回線網 構想圖

주: 해설자석 수좌

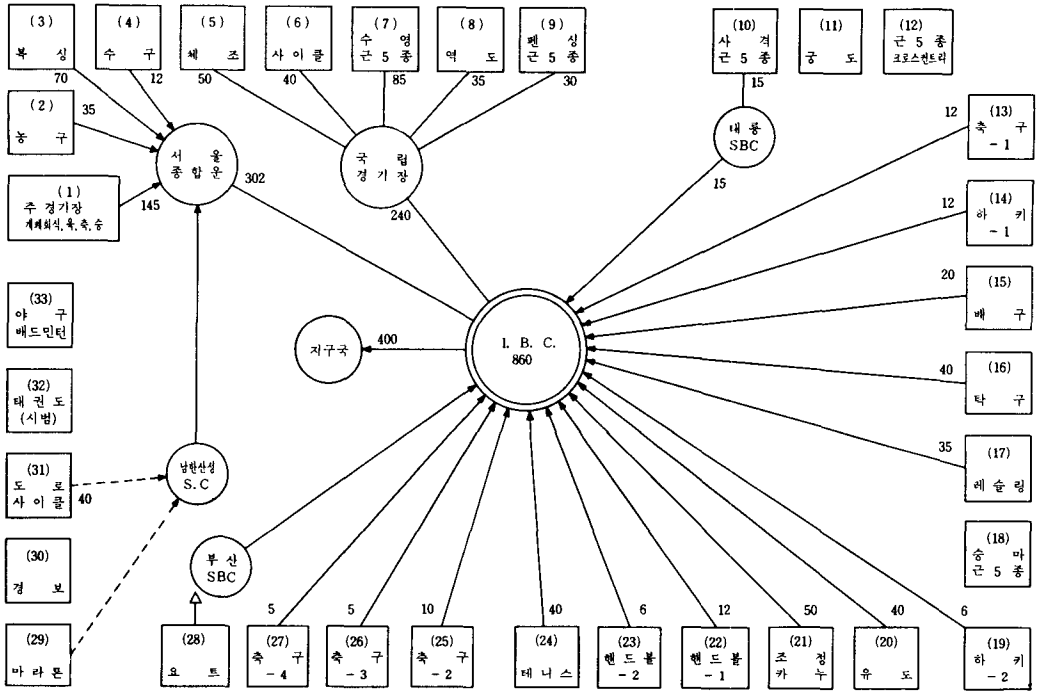


'88 서울올림픽大會 音響回線網 構想圖

—▷: TAPE CARRY —▶: OPTICAL FIBER
(): SUB CENTER - - - : MICROWAVE



'88 서울올림픽大會 映像回線網 構想圖



2. 새로운 放送方式

最近 放送技術分野에도 電子技術의 發展, 特히 digital 技術 發展에 힘입어 새로운 放送方式이 활발하게 研究 實用化되고 있다.

1) AM Stereo 方式은 隣接局 相互間의 混信保護가 比較的 잘 保障된 美國에서 先頭走者로 뛰고 있다. 美國의 FCC(federal communications commission)는 AM stereo 放送에 對한 美國의 統一된 標準方式을 選定하지 않고 1982년에 提案된 5個方式 즉, (1) Motorola 方式, (2) Harris 方式, (3) Kahn 方式, (4) Magnavox 方式, (5) Belar 方式을 모두 許可하여 放送事業者가 가장 利益이 있다고 判斷되는 어느 方式을 擇하거나 選擇方式을 變更해도 좋다고 했다. AM stereo 方式의 設計에 있어서 最大限의 自由度를 주기 爲해 FCC는 다음 4個項으로 된 最小限의 技術基準만 提示하게 되었다. i) Mono 受信機와의 兩立性, ii) 國際協定과의 調和, iii) 輻射制限과 隣接채널 混信保護比, iv) Stereo 分離度, 그렇게 하여 最近에는 Motorola 方式이 가장 많은 實績을 나타내고 있으나 당분간은 Motorola, Harris, Kahn의 方式이 市場 支配를 하기 爲해 경쟁적 努力을 할 것이며 美國과 같이 中波放送

波間의 相互 混信이 比較的 保障된 캐나다, 멕시코, 호주, 뉴질랜드 등에서 一部 實用化에 들어 가고 있다.

그러나 우리 韓國은 中繼放送에 있어 周邊國家相互間의 強力한 混信으로 實用度面에서 많은 疑問점을 內包하고 있으나 放送社의 研究所에서는 우리 나라에 適合한 方式選定과 實用化에 對한 研究檢討가 신중하게 推進되고 있다.

2) TV 多重放送에는 音聲多重放送과 文字放送으로 大別할 수 있으며 二個 國語의 同時放送이나 音響 stereo 放送을 할 수 있는 TV 音聲多重放送은 西獨方式인 two carrier 方式과 日本方式인 FM/FM 方式에 對하여 國內 放送社에서 1年餘에 걸친 實驗끝에 西獨方式인 two carrier 方式으로 確定하고 細部的인 技術基準을 告示하기 爲한 작업이 電波管理 當局에서 進行中이며 各 放送社에서는 이에 必要한 放送裝備를 調達中이고 國內 各家電 maker에서는 商品生産에 拍車를 加하고 있으므로 今年末頃부터는 本格的인 放送에 突入하게 될 展望이다.

한편 文字多重放送은 歐羅巴 및 日本等 先進國에서는 現 TV放送波에다 文字 또는 圖形을 追加送出함으로써 소리를 듣지 못하는 농아에 對한 福祉事業과 日

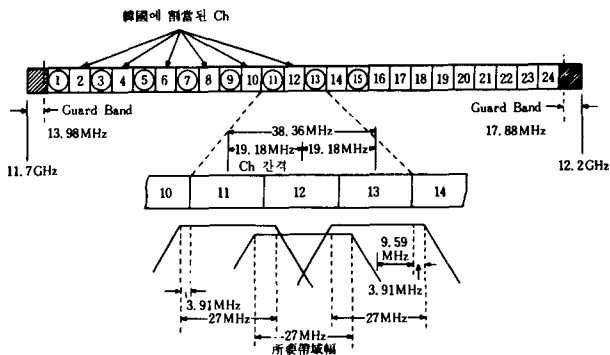
氣候報等 多樣한 情報提供에 利用되고 있다. 우리 나라에서도 '88 Olympic大會와 다가오는 情報化社會에 對備하여 우리 나라 實情에 맞는 方式을 決定하기 爲해 放送社의 研究所에서 研究가 進行中이다.

3) 衛星放送 (DBS=direct broadcast satellite)은 赤道上空 36,000km의 位置에 靜止型 放送衛星을 싸올려 놓고 地上으로부터 프로그램을 실은 電波를 衛星을 向해 發射하면 衛星은 이것을 받아 그 電波를 채널變換 增幅시켜 다시 地上으로 送信하면 各 家庭에서는 直徑約 1m程度의 Parabol Ant.와 周波數 變換裝置等을 갖추어 衛星으로 부터의 放送을 直接 受信하게 되는데 波長이 짧은 mm波인 SHF 電波를 使用하게 됨으로 ghost의 障害가 없는 깨끗한 畫質과 PCM 傳送方式에 依한 명료한 音質의 放送이 可能할 뿐 아니라 周波數 帶幅幅이 넓기 때문에 現 NTSC 方式인 走査線 525보다 倍以上 많은 走査線을 利用하는 高品位 TV (high definition TV) 放送도 衛星放送에서 實施하려는 것이 一般인 추세이다. 우리 나라에서도 1977年 2月 스위스 제네바에서 開催된 世界無線主管廳會議에서 장차 放送衛星에 使用할 周波數와 軌道에 對한 位置等이 割當되었으며 位置는 보르네오 上空인 東經 110 度의 36,000km 赤道上空이다.

衛星放送에 對한 上記 協約은 1977年 1月 1日附로

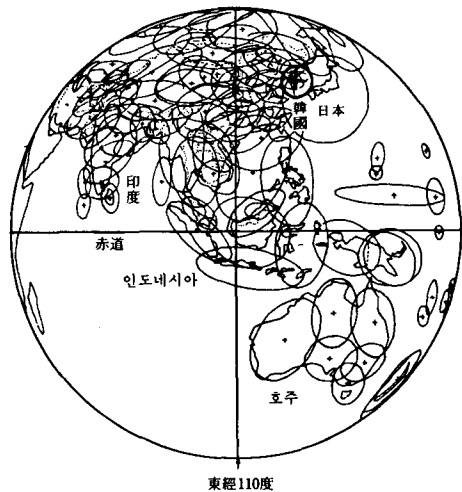
衛星放送의 채널 割當表(東經 110度)

| 番 號 | 中心周波數 (GHz) | 割 當 國 (偏 波 面) | | | |
|-------|-------------|---------------|-------|-------|------------|
| | | 日 本 | 韓 國 | 北 韓 | 파 프 아 뉴기니아 |
| BS-1 | 11.72748 | ○(右旋) | | | |
| BS-2 | 11.74666 | | ○(左旋) | | ○(右旋) |
| BS-3 | 11.76584 | ○(右旋) | | | |
| BS-4 | 11.78502 | | ○(左旋) | | |
| BS-5 | 11.80420 | ○(右旋) | | | |
| BS-6 | 11.82338 | | ○(左旋) | | ○(右旋) |
| BS-7 | 11.84256 | ○(右旋) | | | |
| BS-8 | 11.86174 | | ○(左旋) | | |
| BS-9 | 11.88092 | ○(右旋) | | | |
| BS-10 | 11.90010 | | ○(左旋) | | ○(右旋) |
| BS-11 | 11.91928 | ○(右旋) | | | |
| BS-12 | 11.93846 | | ○(左旋) | | |
| BS-13 | 11.95764 | ○(右旋) | | | |
| BS-14 | 11.97682 | | | ○(左旋) | ○(右旋) |
| BS-15 | 11.99600 | ○(右旋) | | | |
| BS-16 | 12.01518 | | | ○(左旋) | |



12GHz帶 放送衛星業務用 채널 配列과 割當

發効되어 向後 15年間 有効하다. 그러나 衛星放送施設은 國內 生産이 되는 것도 아니고 莫大한 資金이 所要되는 反面 現在 放送需要가 긴박한 것도 아니므로 國家의 宇宙開發計劃과 先進諸國의 기술추이等 綜合的인 檢討를 거쳐 協約有効期間이 끝나는 1992年 以前에는 放送需要나 技術蓄積 및 經濟的인 面까지 감안할때 우리 나라의 衛星放送이 實現될 것으로 展望된다.



東經 110度의 靜止衛星軌道 位置에서 본 12GHz帶의 各國 放送衛星의 電波照射區域

4) 高品位 TV (HDTV)

高品位 TV는 지금 우리가 보고 있는 TV보다 결이 매우 섬세하고 鮮명한 畫像을 지니며 表現力이 풍부한 TV放送이다. 現在의 TV에 比하여 走査線의 數를 2倍以上 使用하고 있기 때문에 畫面의 精細度가 높으며 音聲은 스테레오化되어 있어서 相當히 品質이 높은 TV放送이 實現되며 特히 넓은 面積의 디스플레이를

利用할 경우엔 스포츠중계나 다큐멘터리 프로그램 등은 迫力있는 大型畫面으로 즐길 수 있다. 그러나 高品位 TV放送은 電波의 周波數 帶域이 넓게 所要되기 때문에 放送衛星을 利用하고자 하는 것이 一般인 추세이다. 한편 向後 情報化 時代에 活氣를 띠울 것으로 豫想되는 有線放送 system에서 利用하는 方案도 研究檢討中이고 우리 나라 放送界에서도 自体研究所에서 研究에 着手하고 있다.

| | 現在의 TV | 高品位 TV |
|---------|--------|--------|
| 走在線數 | 525本 | 1,125本 |
| 秒當 畫像數 | 30 | 30 |
| 畫面의 縱橫比 | 3 : 4 | 3 : 5 |
| 周波數 帶域幅 | 4.5MHz | 20MHz |
| 音響傳達方式 | FM | PCM |

3. 放送網 擴張事業

放送網 擴張을 爲해 KBS는 今年度에도 總 153億을 投入, 全國에 167個所의 送·中繼施設을 새로 設置한다. 今年度에는 第2 TV網과 音樂 FM網의 可視聽圈 擴大를 重點으로 펼쳐지는 이번 放送網 擴張事業은 第2 TV에 京畿道 楊平의 龍門山, 忠南 天安의 黑城山, 全南 求禮의 老姑壇, 江原道 橫城의 泰岐山, 忠南 瑞山の 元曉峰, 慶北 奉化의 日月山 등 6個 基幹局과 47個所의 簡易中繼局을 設置하여 第2 TV의 可視聽率을 人口對比로서 現在 86.5%에서 90%까지 擴大하고, 音

樂 FM網은 淸州, 晉州, 木浦 第3個 基幹局을 新設함으로서 音樂 FM의 可聽率을 人口對比로서 91.6%에서 93%로 높게 된다. 이로써 '81년부터 始作, 今年末로 完了되는 第1次 放送網 擴張事業 5個年計劃은 總 468個 事業에 總 672億원의 事業費가 投資된다.

한편 MBC에서도 MBC-TV放送網 擴張 業事으로 KBS-2TV 基幹局과 同一한 場所에 同一 規模의 送信施設을 갖추게 되며 MBC-FM網 擴張事業도 忠州, 原州, 太白, 求禮, 陝川, 安東, 西歸浦, 晉州, 木浦에 基幹局을 新設하고 蔚山, 浦項, 濟州의 FM 出力을 1kw에서 3kw로 增強하게 된다.

이와 같은 放送網 擴張事業이 모두 完了되면 第5共和國 出帆以後 세워진 全國에 均형된 放送文化 普及政策에 따른 放送電波分布는 全國圈化가 이루어진다. 即, Radio 放送部門에서는 KBS 第1 라디오 放送網 第2 라디오 放送網에 MBC 라디오網이 거의 全國을 커버하게 되며 FM 放送部門에서는 KBS 標準 FM 放送網(第1 Radio와 同一 program 送出됨), KBS 音樂 FM 放送網, KBS 教育放送網(FM으로 構成된 網임)과 MBC-FM 放送網이 全國圈으로 形成 運用된다. 또한 TV 放送部門에서는 全國을 거의 完全하게 커버하는 KBS 第1 TV 放送網에다 KBS 第2 TV 放送網, 教育專用放送인 KBS 第3 TV 放送網과 MBC-TV 放送網이 全國圈으로 形成 運用된다. *

♣ 用語 解説 ♣

기가 헤르츠(giga hertz, GHz)

메가 헤르츠(百萬 헤르츠)의 1,000배의 단위, 컴퓨터의 속도의 상승과 더불어 1초간의 클럭(信號周波數)의 단위가 상승하였다.

機械語(machine language)

컴퓨터가 그대로 이해하여 실행할 수 있는 명령. 즉 自然語와 같은 문자가 아니고 電流의 유무의 組合形으로 표현되는 명령.

記錄管理(record management)

文書파일등을 관리하는 것을 말한다. 종래는 종이에 의한 文書파일을 캐비닛에 收納하여 관리하였었다. 그러나 같은 종이라도 관리에 컴퓨터나 퍼어스널 컴퓨터를 活用하고 또 전문的 파일링機를 活用한다든지 自動倉庫를 活用하여 파일의 반송을 자동화한다든지 한다. OA에 의해서 光디스크나 電子파일 이 보급되면 記錄管理도 크게 變혁될 것이다.