

적응 디지털 필터와 그 응용

尹 大 熙

延世大學校 工科大學 電子工學科

I. 개 요

최근 수년간, 디지털 공학의 급속한 발전에 힘입어 적응 디지털 필터(adaptive digital filter) 기술에 대한 관심이 날로 증대되고 있다. 현재에는 실시간(real-time) 처리가 가능한 특수용 디지털 프로세서(special purpose digital processor) 들을 이용하여 다양한 디지털 필터 알고리즘(algorithm) 들을 수행할 수 있다. 적응 필터(adaptive filter) 란 대역폭(band width), 노치(notch) 주파수 등의 필터 파라미터(parameter) 들이 시간에 따라 변화하는 선형 프로세서라 할 수 있다. 즉, 적응 필터의 계수(coefficients 또는 weights) 들이, 신호의 통계적 특성의 변화에 의해 시간에 따라 변하게 되는 것이다.

1940년대에 Wiener^[1], Kolmogoroff^[2], Kosulajeff^[3] 그리고 Krein^[4] 등에 의해 소개된 Wiener 필터링의 개념은 현재 통신, 제어, 신호처리의 분야에서 그 기본이론이 되어 있다. 이 이론에 의하면, 정상 상태의 신호(stationary signals)로 부터 유추된 통계적인 정보(statistical information)를 이용하여 최적(optimum) 시스템의 설계나, 랜덤(random) 신호의 분석이 가능하다. 고속의 디지털 컴퓨터가 출현하기 이전에는 이 Wiener 필터링 이론의 응용이 선형 연속(linear continuous) 시스템에 국한되었으나 디지털 기술의 급속한 발전에 의해 디지털 신호처리 분야에서의 응용이 가속화되었다.

Levinson^[5]은 불연속 시간 영역(discrete time domain)에서의 Wiener 필터링 문제를 해결하기 위한 효율적인 리커시브 방법(recursive method)을 개발했다. 실제에 있어서, 랜덤 신호의 정확한 통계 정보를 구하는 것은 어려운 일이므로, 적절한 선형 행렬식들을 이용하여 문제를 단순화 시키기도 한다. 또한, 기존의 Wiener 해는 논스테이션너리(nonstationary) 혹은 시변(timevarying)의 조건하에서는 최적값이 되지 못

하고 비효율적이 될 수도 있다.

이때문에, 해당 신호의 통계적 특성이 시간에 따라 변화할 때 필터의 웨이트(weights)를 조절할 수 있는 알고리즘을 개발하기 위해 많은 연구가 있어 왔다. 이와 관련되어 가장 널리 사용된 방법으로는 SER(Sequential Regression) 알고리즘^[6,7,8], 순환 LS(Least Square) 알고리즘^[9,10], 그리고 LMS(Least Mean Square) 알고리즘^[11,12] 등 세가지로 들 수 있다.

본 글에서는 유한 임펄스 응답(Finite Impulse Response) 필터에 쓰이는 LMS 알고리즘에 관해 다루기로 한다. LMS 알고리즘을 원래 TDL(tapped-delay-line; or transversal) 필터의 제곱 평균(mean squared) 출력을 줄이기 위한 목적으로 그 웨이트를 맞추기 위해 고안되었다. 이 방법은 많은 응용분야에 있어서 효과적이었으나, 보다 빠른 수렴(convergence) 속도가 요구되는 경우도 있었다. 이러한 느린 수렴속도를 해결하기 위해 LAT(lattice)나 ESC(eacalator)와 같은 필터 구성 방법이 개발되어 Wiener 필터를 실현화하기에 이르렀다. LAT필터는 본래 음성의 분석(analysis)과 합성(synthesis)^[13,14], 최대 엔트로피 스펙트럼 분석(maximum entropy spectral analysis)^[15]과 연관되어 사용되었다. Griffiths^[16]는 LAT 필터의 계수(coefficients)들을 연속적으로 조절하도록 LMS 알고리즘을 사용한 적응(adaptive) 방법을 제안하였다.

ESC필터 구조는 적응 어레이(array) 신호 처리를 목적으로 개발되었다.^[17] 최근에는 Griffiths^[18], 그리고 Ahmed와 Youn^[19], 에 의해 ESC필터 구조가 Gram-Schmidt orthogonalization procedure를 실현한다는 사실이 입증되었다. 또한 Ahmed와 Youn은 적응 TDL 필터에 비해 적응 ESC 필터와 적응 LAT 필터가 우수한 수렴성을 갖는다는 점을 보였고, 아울러, 해당 필터의 계수가 LMS 알고리즘에 의해 계산되는 경우, 적응 LAT필터 보다는 적응 ESC 필터가 더 나은 성

능을 가짐을 발표하였다.

Widrow가 LMS 알고리즘을 소개한 이래 많은 응용이 이루어졌다. 그 예로는 적응 안테나 시스템^[20-23], 잡음 제거^[11, 18, 24-26], 시스템 인식(identification)^[27] 채널 등화(channel equalization)^[28, 29], 자기 동조 노치 필터(self-tuning notch filter)^[4, 11, 30], 반향 제거(echo cancellation)^[31, 32], 스펙트럼 추정 (estimation)^[33, 34], 라인 인헨스먼트(line enhancement)^[35-38], 이벤트(event) 탐지^[34, 39], 지진파(seismic signal)의 디콘볼루션(deconvolution)^[40], 음성 분석과 합성^[41] 위상 보상(phase compensation)^[42], MSC(magnitude squared coherence) 함수 추정^[43], 시간 지연 추정^[44-49] 등을 들 수 있다.

이상에서와 같이 적응 디지털 필터는 다양한 응용 분야에서 중요한 역할을 담당하고 있는 것을 알 수 있다.

II. 최적 필터 (Optimum filters)

본 기고에서 다루는 필터는 최소 제곱 평균(LMS) 추정 오차(error)의 관점에서 최적인 것으로 간주한다. 이러한 부류 필터로서 Wiener 필터를 들 수 있다.

이 장에서는 전술한 바와 같은 응용에 있어서 주류를 이루고 있는 세가지 형태의 구성에 대해 소개하기로 한다.

1. 필터 구성

필터의 구성은 다음의 그림 1에 나타나 있다. 여기서 $y(K)$ 와 $x(K)$ 는 각각 원시(primary) 입력과 기준(reference) 입력이고 \underline{H} 는 필터의 웨이트로서 벡터 형태이며 해당 신호는 정상 상태(stationary)로 가정한다.

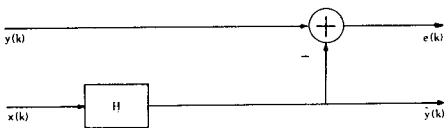


그림 1. 최적 필터의 구성

여기서, 문제는 원시 입력 $y(K)$ 에 대해 출력 $\hat{y}(K)$ 가 기준입력 $x(K), x(K-1), \dots, x(K-M+1)$ 이 웨이트된 합(weighed sum)으로서 가장 근사하도록 하는 웨이트 벡터 \underline{H} 를 구하는 것이다. 그림 1의 시스템에서 입력-출력 관계는 다음과 같다.

$$e(k) = y(k) - \hat{y}(k) \tag{1a}$$

$$= y(k) - \sum_{m=0}^{M-1} h_m \times (K-m) \tag{1b}$$

$$= y(k) - \underline{H}^T \underline{X}(k) \tag{1c}$$

여기서,

$$\underline{H} = [h_0 \ h_1 \ \dots \ h_{M-1}]^T \tag{1d}$$

로서 $(M \times 1)$ 웨이트 벡터이고

$$\underline{X}(k) = [x(k) \ x(k-1) \ \dots \ x(k-M+1)]^T \tag{1e}$$

로 시간k에서의 $(M \times 1)$ 기준 입력 벡터이며 “T”는 대칭행렬(matrix transpose)을 뜻한다. (1a)~(1c)식을 구성하면 다음의 그림 2와 같이 된다. 그림과 같은 필터 구조는 TDL(tapped-delay-line 또는 transversal) 필터가 된다.

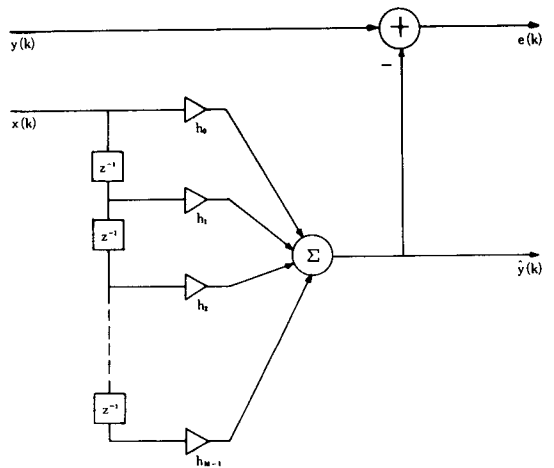


그림 2. Tapped-delay-line 필터 구조

여기에서, 다음과 같이 정의되는 제곱 평균 오차(MSE)를 최소화하는 웨이트 벡터 \underline{H} 를 구해야 한다.

$$\epsilon = E[e^2(k)] \tag{2}$$

(2)식에서 E는 통계적인 기대값(statistical-expectation) *이고(*입력이 랜덤하지 않을 경우는 E가 시간 평균연산(Time-averaging operation)으로 대체된다.)

ϵ 은 h_0, h_1, \dots, h_{M-1} 의 공간 좌표상에 위치한 2차 곡면 함수(quadratic function)이다. 그림 3은 $M=2$ 일때의 ϵ 을 나타낸다.

그림에서 MSE ϵ_{min} 을 만족하는 $\hat{\underline{H}} = [\hat{h}_1 \ \hat{h}_2]^T$ 를 구해야 한다.

ϵ 을 필터 웨이트의 2차 곡면 함수이므로 한개의 최소값이 존재하고

$$\nabla_{\underline{H}} \epsilon = 0 \tag{3}$$

의 관계식으로부터 대응하는 최적 웨이트 벡터를 구할

수 있다. 여기서 $\nabla_{\mathbf{H}} \epsilon$ 은 웨이트 벡터 \mathbf{H} 에 대한 ϵ 의 기울기(gradient)이고 $\mathbf{0}$ 는 $(M \times 1)$ 의 영(null) 벡터이다. 기울기를 구하면 다음과 같이 되는데

$$\nabla_{\mathbf{H}} \epsilon = -2 \mathbf{R}_{\mathbf{xx}} \mathbf{H} + 2 \mathbf{P}_{\mathbf{yx}} \quad (4a)$$

여기서

$$\mathbf{R}_{\mathbf{xx}} = E[\mathbf{X}(k) \mathbf{X}^T(k)] \quad (4b)$$

로서 $(M \times M)$ 의 기준 입력 자기 상관(auto-correlation) 행렬식이고

$$\mathbf{P}_{\mathbf{yx}} = E[y(k) \mathbf{X}(k)] \quad (4c)$$

로서 $y(k)$ 와 $x(k)$ 의 $(M \times 1)$ 상호 상관(cross-correlation) 벡터이다.

(4a)식을 (3)식에 대입하여 풀면 다음과 같은 최적 웨이트 벡터를 구할 수 있다.

$$\hat{\mathbf{H}} = [\hat{h}_1 \ \hat{h}_2 \ \dots \ \hat{h}_{M-1}]^T \quad (5a)$$

$$= \mathbf{R}_{\mathbf{xx}}^{-1} \mathbf{P}_{\mathbf{yx}} \quad (5b)$$

이것이 행렬식으로 나타낸 Wiener 해이다.

이와 같은 필터 구성에서의 중요한 성질은 초기 신호와 기준 입력 신호가 상관 관계가 있을 때에만 그 추정이 가능하다는 것이다. 만일 두 입력 신호가 상관 관계가 없으면(즉 $\mathbf{P}_{\mathbf{yx}} = \mathbf{0}$), (5a)식의 최적 웨이트 벡터는 $(M \times 1)$ 영(null) 벡터가 되고, 결과적으로 추정된 신호 $\hat{y}(k)$ 는 무의미하게 된다. (즉 $\hat{y}(k) = 0$)

2. 잡음 제거기 구성(noise canceller configuration)

잡음 제거를 위한 구성은 앞절에서 서술한 필터 구성과 같다.

여기서 최적 필터는 기준 입력을 이용하여 원시 입력에 섞인 잡음을 제거하는 역할을 한다. 원시 입력에 섞여있는 잡음 $n_p(k)$ 가, 원하는 신호 $s(k)$ 와는 비상관(uncorrelated) 관계이고 기준 입력과 $\mathbf{X}(k) = \mathbf{n}_r(k)$ 의 상관 관계에 있다면 각각의 신호는 다음과 같이 나타낼 수 있다.

$$y(k) = s(k) + n_p(k)$$

$$x(k) = n_r(k) \quad (6)$$

예로서, 그림 4에 나타난 것과 같이, 헬리콥터 조종사의 음성 신호 $s(k)$ 를 관제탑에 송신하는 경우를 생각한다. 이 경우에 조종사 바로 앞에 위치한 마이크로폰으로 탐지되는 신호 $y(k)$ 에는 헬리콥터의 프로펠러와 엔진에서 발생되는 잡음등이 혼입되므로 적절한 처리 없이는 교신이 곤란하게 된다. 이 문제를 극복하기 위해서는 가능한한 잡음 레벨을 낮추어야 할 것이다. 이러한 목적으로, 조종사의 목소리는 감지되지 않으면서 조종사의 마이크로폰에서와 같은 잡음만을 탐지하도록 적당한 위치에 장치된 또 하나의 마이크로폰

을 생각할 수 있다.

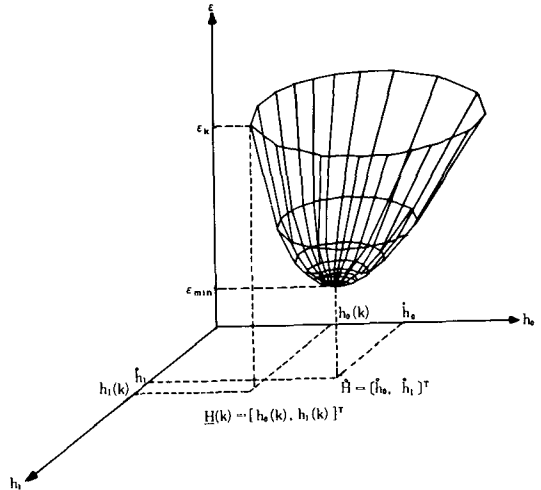


그림 3. 제곱 평균오차 함수 $(M = 2)$

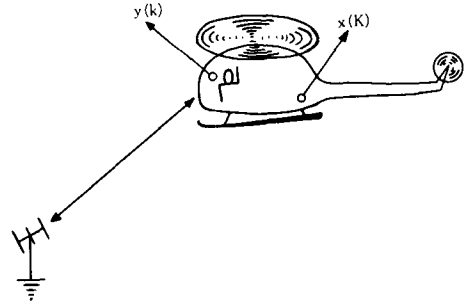


그림 4. 잡음 제거기 응용을 위한 예

앞의 예에서 원하는 신호(조종사의 목소리) $s(k)$ 는 $n_p(k)$ 와 $n_r(k)$ 같은 잡음과는 비상관 관계이고, $n_p(k)$ 와 $n_r(k)$ 는 같은 잡음원(noise source)에 의한 것이므로 상관 관계가 있음을 알 수 있다. 여기서 $y(k)$ 와 $x(k)$ 를 그림 1의 최적 필터의 원시 입력과 기준 입력 신호라 하면 필터 출력 $\hat{y}(k)$ 는 $y(k)$ 에 섞여있는 잡음 $n_p(k)$ 에 근사하게 된다. 그러므로 결론적으로 얻어지는 오차 신호(error signal) $e(k)$ 는 원하는 신호 $s(k)$ 에 접근하게 되는 것이다. 다음의 그림 5는 잡음 제거 구성을 나타내며 여기서 $G(f)$ 는 두개의 센서(앞의 예에서 두 마이크로폰)에서 얻어지는 잡음 신호에 관한 선형 시스템의 전달함수(transfer function)를 뜻한다.

그림 5에서, 최소의 MSE를 얻도록 설계된 최적 필터는 $G(f)$ 에 가장 잘 접근하는 것을 알 수 있다.

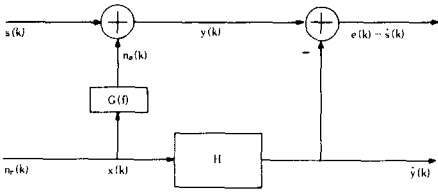


그림 5. 잡음 제거기 구성

3. 예측기 구성(Predictor Configuration)

최적 예측기는 2.1절에서 설명한 Wiener 필터의 입력 신호를 다음과 같이 정의하는 특수한 경우로 간주할 수 있으며 그 구성은 그림 6에 나타나 있다.

$$x(k) = y(k - \Delta) \tag{7}$$

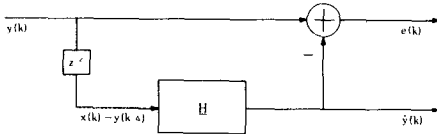


그림 6. 예측기 구성

이러한 구성의 최적 필터는 과거의 표본(samples) $y(K - \Delta), y(K - \Delta - 1), \dots, y(k - \Delta - M + 1)$ 을 이용하여 현재의 입력 $y(K)$ 을 예측하게 된다.

즉,

$$e(k) = y(k) - \hat{y}(k) \tag{8a}$$

$$= y(k) - \sum_{m=0}^{M-1} h_m y(k - \Delta - m) \tag{8b}$$

$$= y(k) - \underline{H}^T \underline{Y}(k - \Delta) \tag{8c}$$

여기서

$$\underline{Y}(k - \Delta) = [y(k - \Delta) \ y(k - \Delta - 1) \ \dots \ y(k - \Delta - M + 1)]^T \tag{8d}$$

2.1절에서와 마찬가지로 방법으로 최적 예측 계수 벡터는 다음과 같이 구해진다.

$$\hat{\underline{H}} = \underline{R}_{yy}^{-1} \underline{P}_{yy} \tag{9a}$$

여기서

$$\underline{R}_{yy} = E\{\underline{Y}(k - \Delta) \underline{Y}^T(k - \Delta)\} \tag{9b}$$

그리고

$$\underline{P}_{yy} = E\{y(k) \underline{Y}(k - \Delta)\} \tag{9c}$$

(9b)식의 자기 상관 행렬 \underline{R}_{yy} 는 입력 신호가 정상상태의 성질을 가지므로 Δ 에 대해 독립적(independent)이다.

예측기 구성의 중요한 특성은, 입력 신호 $y(K)$ 중의 상관관계(선형 의존적)인 성분을 제거하게 되는 성질

이다. 즉, 예측 오차 $e(K)$ 를 비상관 관계의 경향을 띄게 된다. 이 성질을 이용하면 데이터의 압축(compression)이 가능하며 관련된 기술로서 LPC(linear predictive coding), DPCM(differential pulse code modulation) 등을 들 수 있다.

III. 필터 구성

그림 2의 TDL 필터 구조를 이용하여 Wiener 필터를 구성할 수 있음을 알았다.

이 장에서는 Wiener 필터로서 다른 두 종류의 필터 구성에 대해 고려한다. 이것들은 다음절에서 적응필터로 변형(adaptive version)시켜 다루게 되는데, 빠른 수렴도를 필요로 하는 응용(예: 채널 등화)에 매우 유용하게 사용된다.

1. 격자(lattice) 필터 구성

Levinson 알고리즘에 의해 LAT 필터를 구성할 수 있는데 이것은 효율적인 방법으로 최적 필터 웨이트를 계산하는 방식이다. 최근에는 matrix bordering process를 이용해 LAT 필터의 구조를 유도해 낸 연구도 소개되고 있다.¹⁶⁾

이것을 bordering process에 의해 해당 필터의 계수가 구해진다는 사실에 기인할 것이다.

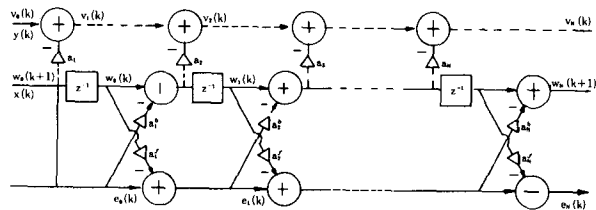


그림 7. 격자(Lattice) 필터의 구성

다음의 그림 7은 LAT 필터의 구성을 나타낸다.

이 필터의 주요한 성질은 다음과 같다.

① $U_N(K)$ 는 그림 1의 필터에서 $N=M$ 일때의 추정 오차 $e(K)$ 와 같다.

② $e_N(K)$ 는 다음과 같이 표현되는 전향 예측 오차(forward prediction error)이다.

$$e_N(k) = X(k) - \sum_{i=0}^{N-1} d_{i,N} X(k - 1 - i) \tag{10}$$

여기서 $d_{i,N}, i=0, 1, \dots, N-1$ 은, 과거의 N 개의 표준 $x(k - 1 - i), i=0, 1, \dots, N-1$ 로부터 현재의 입력 $x(K)$ 를 예측하기 위한 최적 전향 예측 계수이다.

③ $W_N(k)$ 는 다음과 같이 표현되는 후향 예측 오차(backward prediction error)이다.

$$W_N(k) = X(k-N-1) - \sum_{i=0}^{N-1} C_{i,N} X(k-1-i) \quad (11)$$

여기서 $C_{i,N}$, $i=0, 1, \dots, N-1$ 은 $X(k-1-i)$, $i=0, 1, \dots, N-1$ 을 이용하여 $X(k-N-1)$ 을 추정(후향 예측) 즉 미래의 표준으로 부터 과거의 표준을 추정하기 위한 최적 후향 예측 계수이다.

④ 최적 격자 필터 계수 a_n , a_n^b , 및 a_n^b 는 각각 제곱 평균 부분 오차(mean square local errors) $v_n(K)$, $e_n(K)$, 그리고 $W_n(K+1)$ 을 최소화하는 값들이다.

즉,

$$a_n = \frac{E[V_{n-1}(k)W_{n-1}(k+1)]}{E[W_{n-1}^2(k+1)]} \quad (12a)$$

$$a_n^b = \frac{E[e_{n-1}(k)W_{n-1}(k)]}{E[W_{n-1}^2(k)]} \quad (12b)$$

그리고,

$$a_n^b = \frac{E[W_{n-1}(k)e_{n-1}(k)]}{E[e_{n-1}^2(k)]} \quad (12c)$$

이다.

⑤ 후향 예측 오차들은 서로 비상관 관계이다.

$$E[W_i(k)W_j(k)] = 0, \quad i \neq j \quad (13)$$

2. ESC(escalator) 필터 구성

ESC 필터 구조는 Gram-Schmidt Orthogonalization procedure를 실현한다. 다음의 그림 8은 $M=3$ 일때의 ESC 필터 구조이다.

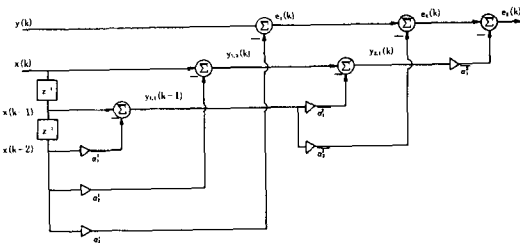


그림 8. ESC(Escalator) 필터의 구성

이 필터의 주요 성질은 다음과 같다.

① 중간 과정의 신호는 예측 또는 추정 오차로서 다음과 같이 요약될 수 있다.

1 단계 : $e_1(k) = x(k-2)$ 로 $y(k)$ 를 추정할 때의 오차.

$y_{1,2}(k) = x(k-2)$ 로 $y(k)$ 를 예측할 때의 오차.

$y_{1,1}(k-1) = x(k-2)$ 로 $x(k-1)$ 을 예측할 때의 오차

2 단계 : $e_2(k) = x(k-1)$ 과 $x(k-2)$ 로써 $y(k)$ 를 추

정할 때의 오차

$y_{2,1}(k) = x(k-1)$ 과 $x(k-2)$ 로써 $y(k)$ 를 예측할 때의 오차

3 단계 : $e_3(k) = x(k)$, $x(k-1)$, 및 $x(k-2)$ 로 $y(k)$ 를 추정할 때의 오차

② $x(k-2)$, $y_{1,1}(k-1)$, $y_{2,1}(k)$ 와 $e_3(k)$ 는 서로 비상관 관계이다.

③ 최적 ESC필터 계수는 부분 오차들의 제곱 평균 값을 최소화하는 값이다. 예를들면 a_2^b 의 최적값은 다음과 같이 표현된다.

$$a_2^b = \frac{E[e_1(k)y_{1,1}(k-1)]}{E[y_{1,1}^2(k-1)]} \quad (14)$$

이상과 같이 Wiener 필터로서의 LAT와 ESC 필터 구조에 대해 설명하였다. 전체 오차의 제곱 평균 $e(k)$ 를 최소화 하는 계수를 갖는 TDL필터와는 달리 LAT와 ESC 구조에서는 부분적인 제곱 평균 오차들을 극소화함으로써 추정 오차를 최소화할 수 있는 것이다.

IV. 적응 디지털 필터

전술한 바와 같은 최적의 해는 기지의 자기 상관 행렬식과 상호 상관 벡터들을 포함한다. 이것은 대부분의 응용에 있어서 적용이 되지 못하는 경우가 많다. 또한 시간에 따라 신호의 통계적 특성이 변화(비정상 신호) 할 때는 그 추정이 곤란하게 된다. 이러한 경우에는 적응 필터 기술이 적용된다.

Windrow의 LMS 알고리즘은 FIR (finite impulse response) 필터에 관한 것으로서 그 효율성과 단순성 때문에 가장 널리 사용되고 있다. 또한 Stearns^[51,52], Feintuch^[53], Treichler^[54-56] 등과 Parikh^[57-60] 등이 적응 IIR(infinite impulse response)필터를 연구했으나 이 글에서는 적응 IIR필터에 대한 내용은 생략하기로 한다.

TDL구조의 적응 FIR 필터의 블록 다이어그램이 그림 9에 나타나 있으며 여기서 화살표는 시변 필터 계수를 표시하는데, 계수 벡터 $H(k)$ 가 연속적으로 조절

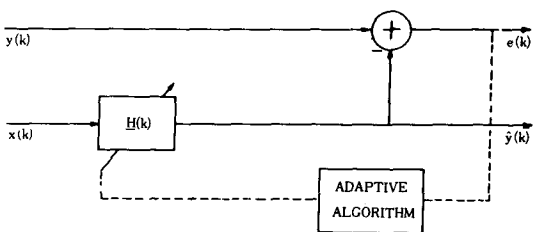


그림 9. 적응 필터의 구성

되어 MSE $E\{e^2(k)\}$ 를 최소화 하도록 되어있다. 그림 9에서 추정 오차는 다음과 같이 표현할 수 있다.

$$e(k) = y(k) - \underline{X}^T(k) \underline{H}(k) \quad (15a)$$

여기서

$$\underline{H}(k) = [h_0(k) \ h_1(k) \ \dots \ h_{M-1}(k)]^T \quad (15b)$$

LMS 알고리즘은 steepest descent 방법을 실현한 것이다. 이 steepest descent 방법은 2 절에서 언급된, 고정 필터 구성을 적응형으로 변형하기에 매우 편리하다. 이것은 필터 웨이트에 대해 상대적인 오차가 2 차 곡면 함수(그림 3 참조)로 되기 때문이다.

Steepest descent 방법은, 시간 $(k+1)$ 에 있어서의 웨이트 벡터가 현재의 웨이트 벡터와, $\underline{H}(k)$ 에 대한 MSE의 마이너스 기울기에 비례하는 변화량과의 합이라는 점에 그 근거를 두고 있다. 그러므로

$$\underline{H}(k+1) = \underline{H}(k) - \mu \nabla(k) \quad (16a)$$

여기서

$$\begin{aligned} \nabla(k) &\triangleq \nabla_{\underline{H}(k)} E\{e^2(k)\} \\ &= -2 \underline{P}_{yx} + 2 \underline{R}_{xx} \underline{H}(k), \end{aligned} \quad (16b)$$

이고 변수 μ 가 이 알고리즘의 안정도와 수렴성을 조절하게 된다. 즉 μ 의 값이 커질수록 강하의 정도가 크게 된다. 실제에 있어서는 $\nabla(k)$ (즉, \underline{P}_{yx} 와 \underline{R}_{xx})를 알수가 없는 경우가 많으므로 추정을 해야 한다. 그러므로 $\nabla(k)$ 에 대한 Widrow의 측정값은 다음과 같이 된다.

$$\hat{\nabla}(k) = \nabla_{\underline{H}(k)} \{e^2(k)\} = 2e(k) \nabla_{\underline{H}(k)} \{e(k)\} \quad (17)$$

다시 말해서, $\nabla(k)$ 의 실제 기울기는 $\hat{\nabla}(k)$ 의 순간 기울기에 의해 근사될 수 있는 것이다.

$\nabla_{\underline{H}(k)} \{e(k)\}$ 를 구하면

$$\begin{aligned} \nabla_{\underline{H}(k)} \{e(k)\} &= \nabla_{\underline{H}(k)} \{y(k) - \underline{H}^T(k) \underline{X}(k)\} \\ &= -\underline{X}(k) \end{aligned} \quad (18)$$

(17)과 (18)을 (16a)에 대입하여 다음과 같은 LMS 알고리즘으로 나타낼 수 있다.

$$\underline{H}(k+1) = \underline{H}(k) + 2\mu e(k) \underline{X}(k) \quad (19)$$

이 식에 의하면 신호에 대한 지식이나 행렬식 연산이 불필요하게 된다. (19)식은 필터 구성을 위한 LMS 알고리즘이다. 정상 입력하에서 $\underline{X}(k)$ 가 시간축에 걸쳐 비 상관성이라 가정하면(즉, $E\{\underline{X}(k) \underline{X}^T(k+j)\} = 0 \ j \neq 0$), LMS 알고리즘으로 Bias가 되지않은 필터 계수를 구할 수 있다. 즉,

$$\lim_{k \rightarrow \infty} E\{\underline{H}(k)\} = \underline{H}^0 \quad (20a)$$

이때

$$0 < \mu < 1/\lambda_{\max} \quad (20b)$$

여기서 λ_{\max} 는 기준 입력 자기 상관 행렬 R_{xx} 의 최대

아이겐 값(maximum eigen value)을 뜻한다.

다른 형태의 LMS 알고리즘(즉, 잡음 제거기와 예측기)역시 2 절에서 서술한 바와 같이 적절한 입력을 가해줌으로서 구할 수 있다.

TDL 필터 계수를 조절하는 LMS 알고리즘의 수렴 속도는, 기준 입력 자기 상관 행렬 R_{xx} 에 대한 아이겐 값의 분산(spread)에 따라 결정된다. 이 단점을 해결하기 위해 LMS 알고리즘을, LAT와 ESC 필터 계수를 조절하도록 사용할 수도 있다. 두 필터 구조의 Gram-Schmidt orthogonalization properties에 의해, R_{xx} 의 아이겐 값의 분산에 무관하게 수렴 속도를 증대시킬 수 있다.

3 절에서 논한 바와 같이, LAT와 ESC 필터 구조에서의 최적 웨이트는 제곱 평균 부분 오차들을 최소화 하는 값들이다. 그러므로 LMS 알고리즘도 마찬가지로, LAT와 ESC 필터 계수들을 조절하도록 그대로 적용할 수 있다.

식(12a), (12b), (12c) 및 (14)에 의해 다음과 같은 알고리즘을 결론적으로 구할 수 있다.

LAT :

$$a_n(k+1) = a_n(k) + 2\mu V_n(k) W_{n-1}(k+1) \quad (21a)$$

$$a_n^b(k+1) = a_n^b(k) + 2\mu e_n(k) W_{n-1}(k) \quad (21b)$$

그리고

$$a_n^b(k+1) = a_n^b(k) + 2\mu W_n(k+1) e_{n-1}(k) \quad (21c)$$

ESC:

$$a_i^z(k+1) = a_i^z(k) + 2\mu e_z(k) y_{i+1}(k-1) \quad (22)$$

V. 시뮬레이션

적용 필터의 기능을 알아보기 위해 표 1과 같은 신호들에 대해 생각해 보기로 한다. 다른 변수들(즉, 계수들의 갯수(M), 수렴 변수(μ))들도 표에 제시되어

표 1. 시뮬레이션에 사용된 신호 및 변수

	y(k)	x(k)	M=No. of coefficients	μ
Filter	$\sin(2\pi \cdot 25k/128 + 18^\circ)$	$0.5 \sin(2\pi \cdot 25k/128 + 77^\circ) + \sin(2\pi \cdot 10k/128 + 63^\circ)$	6	0.025
Predictor	$\sqrt{2} \sin(2\pi \cdot 25k/128 + 30^\circ)$	$x(k) = y(k-1)$	2	0.025
Noise Cancellor	$\sin(2\pi \cdot 25k/128 + 18^\circ) + n_p(k)^*$	$n_r(k) = 0.4 n_p(k-4)$	16	0.05

* $n_p(k)$ 의 분산(variance)은 0.5이다. 이 신호는 상한과 하한 차단 주파수를 각각 10Hz와 15Hz로 하는 8 차 Butterworth B. P. F. 에 백색잡음(white noise)을 통과시켜 얻었다.

있다. 여기서 모든 결과값은, LMS알고리즘에 의해 조절되는 계수를 갖는 적응 TDL 필터를 이용해 구한 것이다.

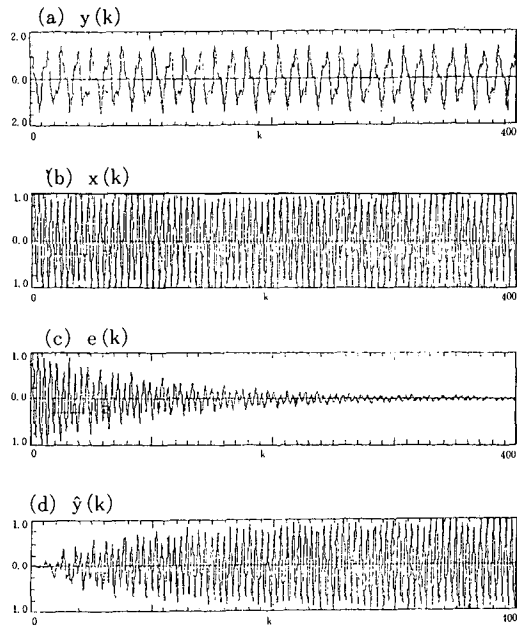


그림10. 적응필터 시뮬레이션에서의 신호파형

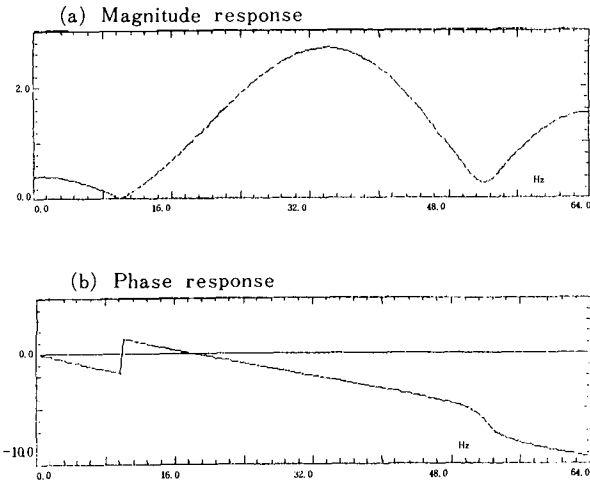


그림11. 적응필터의 응답 특성

필터 구성 : 그림 10(a), 10(b), 10(c) 및 10(d)는 각각 초기 입력 $y(k)$, 기준 입력 $x(k)$, 추정 오차 신호 $e(k)$, 그리고 필터 출력 $\hat{y}(k)$ 를 보여주고 있다.

그림에서 $e(k)$ 는 지수 함수적으로 감소함에 따라

$\hat{y}(n)$ 은 원하는 출력 $y(n)$ 에 점차 가까워짐을 볼 수 있다. $n=1000$ 에서 얻은 적응 필터의 응답 특성 (magnitude and phase response)은 그림11에 제시되어 있다.

여기서 magnitude 응답이 10Hz와 25Hz에서 각각 0과 2로 되는 것을 알 수 있다. 그러므로 $X(k)$ 에 포함되어 있는 10Hz 성분은 출력 $\hat{y}(k)$ 에는 나타나지 않게 된다. 또한 위상은 $\hat{y}(n)$ 이 $y(n)$ 과 같은 위상이 되도록 하여 $e(n)$ 이 0으로 감소하게 하였다.

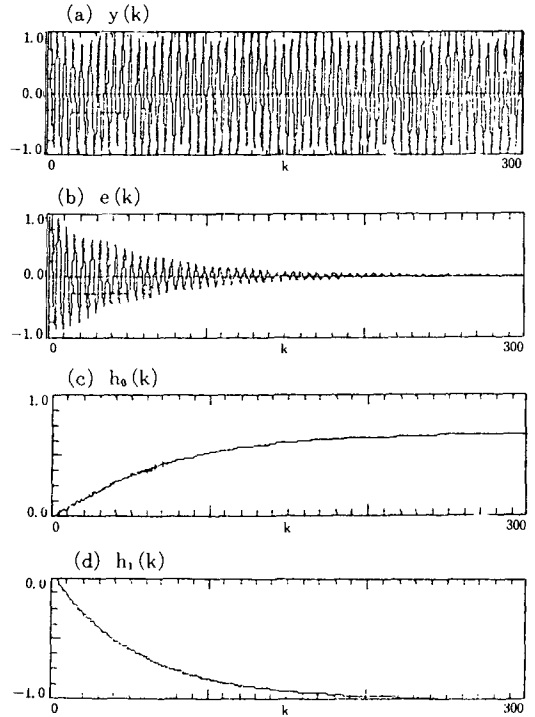


그림12. 예측기 시뮬레이션에서의 신호파형과 예측계수

예측기 구성 : 예측기 입력 $y(k)$ 와 오차 $e(k)$ 는 다음의 그림 12(a)와 12(b)에 나타나 있다. 결과에 의하면 하나의 정현파는 2개의 웨이트에 의해 예측될 수 있음을 알 수 있다.

잡음제거기 구성 : 그림 13(d)는 오차 출력의 그림이다.

그림 13(a)~(d)를 비교해 보면 부가된 대역통과 잡음이 실제 제거된 것을 볼 수 있다. 이것은 다음의 그림13(e)와 13(f)에 있는 초기 입력의 전력 밀도 스펙트럼(power density spectra)과 오차 (error)출력을 보면 더욱 확실해진다.

VI. 맺음말

이상과 같이 필터, 잡음 제거기 및 예측기 구성의 최적 필터에 대해 알아 보았다. 이러한 최적 적응 필터에는 TDL, LAT와 ESC등의 구성이 있는데, TDL 필터의 계수가 전체 제공 평균 오차를 최소로 하도록 조절되는 반면 LAT, ESC 필터의 경우에는 그 계수들이 부분 제공 평균 오차를 극소화하므로 보다 빠른 수렴 속도를 갖는다는 사실을 알수 있었다. 또 이와같은 적응 필터의 구성에 LMS 알고리즘을 적용한 시뮬레이션의 결과를 통해 그 동작을 확인하였다.

끝으로, 보다 세부적인 사항에 대해 관심있는 분들은 이에 관한 참고문헌⁽⁶¹⁻⁶⁸⁾을 참조하기 바란다.

參 考 文 獻

- [1] N. Wiener, *Extrapolation, Interpolation and Smoothing of Stationary Time Series, with Engineering Applications*, New York: Technology Press and Wiley, 1949.
- [2] A. Kolomogorov, "Interpolation and Extrapolation von Stationaren Zufalligen Folgen," *Bull. Acad. Sci. USSR, Math. Ser.*, vol. 5, pp. 3-14, 1941.
- [3] P.A. Kosulajeff, "Sur les Problemes d'Interpolation et d'Extrapolation des Suites Stationnaires," *Comptes Rendus de l'Academic des Scien ce de l'USSR*, vol. 30, pp. 13-17, 1941.
- [4] M.G. Krein, "On a generalization of some investigations of G. Szegh W.M. Smirnov, and A.N. Kolmogorov," *Dokl. Akad. Nauk SSSR*, vol. 46, pp. 91-94, 1945.
- [5] N. Levinson, "The Wiener RMS error criterion in filter design and prediction," *J. Math. and Physics, XXV*, pp. 261-278, 1946.
- [6] N. Ahmed, D.L. Soldan, D.R. Hummels, and D.D. Parikh, "Sequential 1 regression theory," *Trans ASME, Ser. D.J. Basic Eng.*, vol. 83, pp. 270-388, 1963.
- [7] N. Ahemed and D.L. Soldan, "On a sequential regression predictor," *Electronics Letters*, vol. 14, pp. 118-119, Feb., 1978.
- [8] D. Parikh and N. Ahmed, "Sequential regression considerations of adaptive

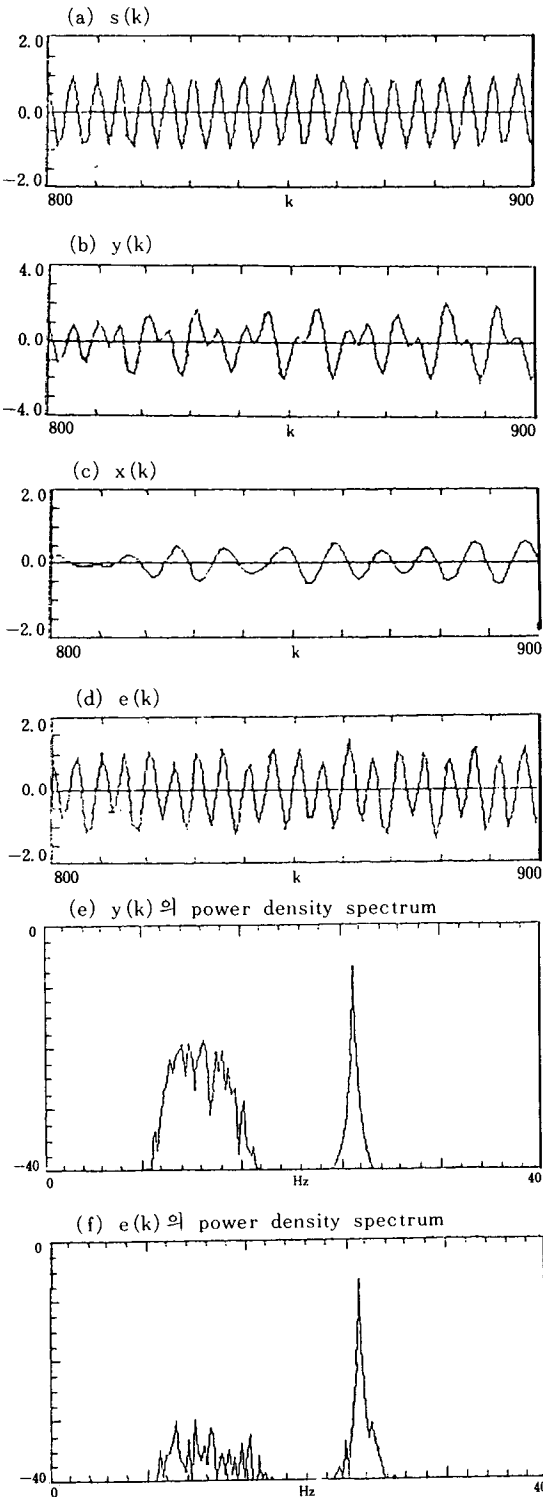


그림 13. 잡음제거기 시뮬레이션에서의 신호파형 및 초기입력과 오차 출력의 전력밀도 스펙트라

- notch filters," *IEEE Trans. Acoust., Speech, and Signal Proc.*, vol. ASSP-28, no. 3, pp. 313-317, June, 1980.
- [9] M. Morf and D. Lee, "Recursive least-squares ladder forms for fast parameter tracking," *Proc. Int. Conf. Acoust., Speech, and Signal Processing*, pp. 1352-1367, 1979.
- [10] J.M. Cioffi and T. Kailath, "Fast Recursive-least-squares transversal filters for adaptive filtering," *IEEE Trans. Acoust., Speech, and Signal Processing.*, vol. Assp-32, pp. 304-337, 1984.
- [11] B. Widrow, et al., "Adaptive noise cancelling: Principles and applications," *Proc. IEEE*, vol. 63, no. 12, pp. 1692-1716, Dec., 1975.
- [12] B. Widrow, et al., "Stationary and non-stationary learning characteristics of the LMS adaptive filter," *Proc. IEEE*, vol. 64, no. 8, pp. 1151-1162, Aug., 1976.
- [13] F. Itakura and S. Saito, "Digital filtering techniques for speech analysis and synthesis," *Proc. 7th Int. Cong. Acoust.*, Budapest, pp. 261-264, 1971.
- [14] A.H. Gray, Jr., and J.D. Markel, "Digital lattice and ladder filter synthesis," *IEEE Trans. Audio Electroacoust.*, vol. AU-21, pp. 491-500. Dec., 1973.
- [15] J.P. Burg, "The relationship between maximum entropy spectra and maximum likelihood spectra," *Geophysics*, vol. 37, no. 2, pp. 375-376. Apr., 1972.
- [16] L.J. Griffiths, "A continuously-adaptive filter implemented as a lattice structure," *Proc. IEEE Int. Conf. Acoust., Speech, Signal Proc.*, Hartford, CT, pp. 683-689, May, 1977.
- [17] R.A. Monzingo and T.W. Miller, *Introduction to Adaptive Arrays*, John Wiley & Sons, Inc., 1980.
- [18] L.J. Griffiths, "Adaptive structures for multiple-input noise cancelling applications," *Proc. Int. Conf. Acoust., Speech, and Signal Proc.*, Washington DC, pp. 925-928, Apr., 1979.
- [19] N. Ahmed and D.H. Youn, "On a realization and related algorithm for adaptive prediction," *IEEE Trans. Acoust., Speech, and Signal Proc.*, vol. ASSP-28, no. 5, pp. 493-497, Oct., 1980.
- [20] P. Howells, "Intermediate frequency side-lobe canceller," U.S. Patent 3-202-990. Aug. 24, 1965.
- [21] B. Widrow, et al., "an antenna system," *Proc. IEEE*, vol. 55, pp. 2143-2159, Dec., 1967.
- [22] L.J. Griffiths, "A simple adaptive algorithm for real-time processing in antenna arrays," *Proc. IEEE*, vol. 57, pp. 1696-1704, Oct., 1969.
- [23] , "Adaptive filter." *Aspects of Network and System Theory*, R. Kalman and N. DeClaris, Eds., New York: Holt, Rinehart, and Winston, pp. 563-587, 1971.
- [24] M.R. Sambur, "Adaptive noise cancelling for speech signal," *IEEE Trans. Acoust., Speech, and Signal Proc.*, vol. ASSP-26, no. 5, pp. 419-423, Oct., 1978.
- [25] L.J. Griffiths, "An adaptive lattice structure for noise cancelling applications," *Proc. Int. Conf. Acoust., Speech, And Signal Proc.*, Tulsa, OK, pp. 87-90, 1978.
- [26] D.H. Youn, N. Ahmed, and M. Flickner, "On an algorithm for multichannel noise cancellation," *Proc. 24th Midwest Symposium on Circuits and Systems*, Albuquerque, NM., June, 1981.
- [27] N. Ahmed, "A study of adaptive digital filters," SAND 77-0102, Aug., 1977.
- [28] R.D. Gitlin and F.R. Magee, Jr., "Self-orthogonalizing adaptive equalization algorithms," *IEEE Trans. Comm.*, vol. COM-25, no. 7, pp. 666-672, July, 1977.
- [29] E.H. Satorius and S.T. Alexander, "Channel equalization using adaptive lattice algorithm," *IEEE Trans. Comm.*, vol. COM-27, no. 6, pp. 899-905, June, 1979.
- [30] J.R. Glover, "Adaptive noise cancelling applied to sinusoidal interferences," *IEEE Trans. Acoust., Speech, and Signal Proc.*, vol. ASSP-25, no. 6, pp. 484-491, Dec., 1977.

- [31] M. Sondhi, "An adaptive echo canceller," *Bell Syst. Tech. J.*, vol. 46, pp. 497-511, Mar., 1967.
- [32] J. Rosenberger and E. Thomas, "Performance of an adaptive echo canceller operating in a noisy, linear, time-invariant environment," *Bell Syst. Tech. J.*, vol. 50, pp. 785-813, Mar., 1971.
- [33] L.J. Griffiths, "Rapid measurement of digital instantaneous frequency," *IEEE Trans. Acoust., Speech, and Signal Proc.*, vol. ASSP-23, pp. 207-222, Apr., 1975.
- [34] D.H. Youn and N. Ahmed, "Frequency domain considerations of an adaptive escalator predictor," *Proc. Int. Conf. Acoust., Speech and Signal Proc.*, Denver, CO., pp. 989-992, Apr., 1980.
- [35] J.R. Zeidler, et al., "Adaptive enhancement of multiple sinusoids in uncorrelated noise," *IEEE Trans. Acoust., Speech, and Signal Proc.*, vol. ASSP-26, no. 3, pp. 240-254, June, 1978.
- [36] J.R. Treichler, "Transient and convergent behavior of the adaptive line enhancer," *IEEE Trans. Acoust., Speech, and Signal Proc.*, vol. ASSP-27, no. 1, pp. 53-62, Feb., 1979.
- [37] J.T. Rickard and J.R. Zeidler, "Second-order output: statistics of the adaptive line enhancer," *IEEE Trans. Acoust., Speech and Signal Proc.*, vol. ASSP-27, no. 1, pp. 31-39, Feb., 1979.
- [38] J.T. Rickard, et al., "A performance analysis of adaptive line enhancer-augmented spectral detectors," *IEEE Trans. Acoust., Speech, and Signal Proc.*, vol. ASSP-29, no. 3, pp. 694-701, June, 1981.
- [39] N. Ahmed, et al., "On an intrusion-detection approach via adaptive prediction," *IEEE Trans. Aerosp. Electron. Syst.*, vol. AES-15, pp. 430-438, May, 1979.
- [40] L.J. Griffiths, F.R. Smolka, and L.D. Trembly, "Adaptive deconvolution: A new technique for processing time-varying seismic data," *Geophysics*, vol. 42, no. 4, pp. 742-759, June, 1977.
- [41] J.I. Makhoul and L.K. Cosell, "Adaptive lattice analysis of speech," *IEEE Trans. Acoust., Speech, and Signal Proc.*, vol. ASSP-29, no. 3, pp. 654-659, June, 1981.
- [42] D. Soldan, S. Stearns, and N. Ahmed, "An adaptive approach for designing phase compensation filters," *Proc IEEE*, vol. 66, no. 10, pp. 1281-1283, Oct., 1978.
- [43] D.H. Youn, N. Ahmed, and G.C. Carter, "Magnitude-Squared Coherence Function Estimation: An Adaptive Approach," *IEEE Trans. Acoust., Speech and Signal Processing*, vol. ASSP-31, no. 1, Feb., 1983.
- [44] F.A. Reed, P.L. Feintuch, and N.J. Bershad, "Time delay estimation using the LMS adaptive filter-static behavior," *IEEE Trans. Acoust., Speech, and Signal Proc.*, vol. ASSP-29, no. 3, pp. 561-571, June, 1981.
- [45] P.L. Feintuch, N.J. Bershad, and F.A. Reed, "Time Delay estimation using the LMS adaptive filter-dynamic behavior," *IEEE Trans. Acoust. Speech and Signal Proc.*, vol. ASSP-29, no. 3, pp. 571-576, June, 1981.
- [46] D.H. Youn, N. Ahmed and G.C. Carter, "An Adaptive Approach for Time Delay Estimation of Band Limited Signals," *IEEE Trans., Acoust., Speech and Signal Processing*, vol. ASSP-31, no. 3, June, 1983.
- [47] D.H. Youn, N. Ahmed and G.C. Carter, "On the Roth and SCOT Algorithms: Time Domain Implementations," *Proc. IEEE*, vol. 71, no. 4, Apr., 1983.
- [48] D.H. Youn and N. Ahmed, "Time Delay Estimation Via Coherence; An Adaptive Approach," *J. Acoust. Soc. Am.*, 75(2), Feb., 1984.
- [49] D.H. Youn and V.J. Mathews, "Adaptive Realization of the Maximum Likelihood Processor for Time Delay Estimation," *IEEE Trans., Acoust., Speech and Signal Processing*, vol. ASSP-32, no. 4, Aug., 1984.
- [50] N. Ahmed and R.J. Fogler, "On An Adaptive Lattice Predictor And A Re-

- lated Application," *IEEE Circuits and system Magazine*, vol. 1, no. 4, pp. 17-23.
- [51] S.D. Stearns, G.R. Elliott, and N. Ahmed, "On adaptive recursive filtering," *Proc. 10th Asilomar Conf. Circuits and Systems*, pp 5-10, 1975.
- [52] D. Parikh and N. Ahmed, "On an adaptive algorithm for IIR filters," *Proc. IEEE*, vol. 66, no. 5, pp. 585-587, May, 1978.
- [53] P.L. Feintuch, "An adaptive recursive LMS filter," *Proc. IEEE*, vol. 64, no. 11, pp. 1622-1624, Nov., 1976.
- [54] J.R. Treichler, M.G. Larimore, and C.R. Johnson, "Simple adaptive IIR filtering," *Proc. ICASSP*, Tulsa, OK, pp. 118-122, Apr., 1978.
- [55] M.G. Larimore, C.R. Johnson, and J.R. Treichler, "Adaptive cancelling using SHARF," *Proc. 31st Midwest Symp. on Circuits and Systems*, Ames, IA, Aug., 1978.
- [56] M.G. Larimore, J.R. Treichler, and C.R. Johnson, "Multipath cancellation by adaptive recursive filters," *Proc. 12th Asilomar Conf. on Circuits, Sys., and Computers*, Pacific Grove, CA, Nov., 1978.
- [57] D. Parikh, *Development of class of adaptive algorithms for IIR filters*, Ph. D. Thesis, Dept. of Elec. Engg., Kansas State University, 1979.
- [58] D. Parikh and N. ahmed, "A sequential regression algorithm for recursive filters," *Electronics Letters*, vol. 14, no. 9, pp. 266-268, Apr., 1978.
- [59] D. Parikh, S.C. Sinha, and N. Ahmed, "On a modification of the SHARF algorithm," *Proc. 22nd Midwest symp. on Circuits and Systems*, Philadelphia, PA, June, 1979.
- [60] D. Parikh, N. Ahmed, and S.D. Stearns, "An adaptive lattice algorithm for recursive filters," *IEEE Trans., Acoust., Speech and Sig. Proc.*, vol. ASSP-28, Feb., 1980, pp. 110-111.
- [61] B. Widrow and S.D. Stearns, *Adaptive Signal Processing*, Prentice-Hall, Inc., 1985.
- [62] G.C. Goodwin and K.S. Sin, *Adaptive Filtering Prediction and Control*, Prentice Hall, Inc., 1984.
- [63] M.S. Honig and D.G. Messerschmitt, *Adaptive Filters, Structure, Algorithms, and Applications*, Kluwer Academic Publishers, 1984.
- [64] Proceedings of the IEEE, "Special Issue on Adaptive Systems," vol. 64, no. 8, Aug., 1976.
- [65] *IEEE Trans. Acoust., Speech and Signal Processing* "Joint Special Issue on Adaptive Signal Processing," vol. ASSP-29, no. 3, June, 1981.
- [66] *IEEE Trans. Ant. and Prop.*, "Special Issue on Active and Adaptive Antennas," vol. AP-12, March, 1964.
- [67] *IEEE Trans. Ant and Prop.*, "Special Issue on Adaptive Antennas," vol. AP-24, no. 5, Sept., 1976.
- [68] *IEEE Trans. Inf. Theory*, "Special Issue on Adaptive Filtering," vol. IT-30, no. 2, March, 1984. *

조요한 사장 학술상금 100만원 기증

조요한 사장(tau-tron Inc.)은 지난해에 이어 금년에도 우수논문 발표자에 대한 학술상금 100만원을 기증.