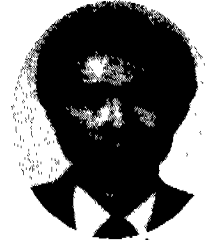


大都市 電力供給에 대한 問題點과 對策

(3)



吳昌錫 所長



元峻喜 部長

吳 昌 錫 韓國電氣研究所 所長

元 峻 喜 韓國電氣研究所 電力系統研究部長

4-2-3 用地確保 對策

都市化, 過密化에 따라 새로운 送變電設備의 用地를 구하는 것은 매우 困難하게 되었다. 또 用地確保가 可能하다 하더라도 用地費가 設備投資額에 차지하는 比率이 높아져 電力單價 上昇의 要因이 된다. 今後 電力設備의 增強이 繼續되는 限 이러한 傾向은 過密化와 함께 점점 深刻하게 될 것이다.

이에 대한 對策으로서 電氣事業者는

- 用地의 先行確保
- 用地의 共同利用
- 用地面積의 縮少

등으로 努力하고 있으나 狹小한 國土의 有効活用이라는 觀點에서 電氣, 石油, gas 등을 總合한 에너지 코리도(corridor)에 대해 檢討할 必要가 있다.

(1) 架空線 루트 確保對策

(가) 多回線 送電線

多回線 送電線은 送電線의 루트가 限定되거나 다른 適當한 方法이 없는 경우 매우 效果的인데, 用地費가 많이 節減되는 등 經濟性이 있

어 積極 採用할 必要가 있다. 그러나 多回線送電線의 問題點은 鐵塔高가 높아지므로 風壓의 增大, 雷害의 事故率 增加, 多回線同時事故의 發生, 異系統併架의 경우 直列共振 異常電壓, 並行多回線 相互 電磁不平衡에 基因하는 零相循環電流가 保護繼電方式에 미치는 影響등이 있기 때문에 具體的으로는 이러한 事項에 대해 檢討한 후 適用하여야 한다.

(나) 公共用地的 利用

過密化에 따라 用地費가 올라가고, 用地取得의 困難性, 土地의 有効利用의 面에서 他施設과 用地共同利用이 생각된다. 共用할 수 있는 것으로는 道路, 河川등이 있고, 이와같은 公共用地와의 루트 共用에 의해 用地費의 經濟的負擔을 可할 수 있을 뿐만 아니라 다른 루트도 얻을 수 있어 루트 確保의 有力한 手段도 된다. 이러한 公共用地的 利用方法으로는

- 公共用지를 따라서 利用
- 公共用지를 건너 뛰면서 利用
- 公共用지를 지그재그로 건너 뛰어 利用하는 方法이 있다.

(2) 地中線 루트 確保 對策

(가) 過密地域의 現況

過密都市에 있어서 管路確保는 過密化가 進展됨에 따라 점점 困難化될 것이라고 豫想된다. 즉

○都市의 道路事情 惡化

우리나라의 道路率은 外國의 $\frac{1}{2} \sim \frac{1}{3}$ 程度이며 이와 같이 狹小한 道路의 밑에는 地下鐵, 地下街 등이 設置되어 있을 뿐만 아니라 gas, 水道, 通信케이블, 電力케이블 등 各設備가 埋設되어 있어 道路下도 過密化되어 있는 現狀이다(표 19 參照).

○都市交通의 激增

都市의 發展과 함께 都市 交通量이 輻輳하고 이의 結果로 工事는 夜間으로 限定될뿐 아니라 工事可能 時間도 極度로 짧아졌다.

〈표 19〉 主要都市의 道路率

道路率 都市名	%	道路率 都市名	%	道路率 都市名	%
서울	15.5	워싱턴	43	東京	13
부산	10.6	뉴욕	35	橫濱	13
대구	12.7	런던	23	名古屋	23
인천	12.3	파리	24	京都	13
대전	22.0	베를린	26	大板	12
광주	9.3	보스톤	25	神戶	11

(83. 한국도시연감)

○工事に 대한 地域住民의 反對

深夜工事의 騒音, 營業支障, 交通疏通의 防害 등에 대한 地域住民의 反對가 많아졌다.

○道路管理行政의 強化가 豫想된다.

以上과 같은 情勢를 反映하여 道路管理者는 工事規制化의 方向으로 나아갈 것이다.

(나) 長期計劃의 確立과 都市計劃과의 調和

電力設備計劃과 都市計劃과의 調和를 圖謀하기 위해서 相互間 長期計劃을 確立하여 效率의 인 計劃과 工事を 推進하는 것이 必要하다. 이 경우 電力, 電話, 水道 gas와 같은 事業計劃을 總合적으로 包含해야 한다. 그러나 各事業의 長期計劃과 都市計劃은 計劃의 推進時期, 占用規模 등에서 意見의 一致를 보기가 어려운 경우가 많다. 今後 都市計劃法, 共同溝法 등이 整備 되면 過密都市의 道路行政의 規制는 더 한층 심

해질 것으로 생각되지만 都市計劃의 一環으로서 電力設備計劃은 可能한 한 協調를 취하는 것이 緊要하다.

(다) 共同溝의 推進

道路의 頻煩한 掘鑿을 防止하고 圓滑한 道路交通을 確保하는 것이 目的이다. 우리나라는 地下鐵 2號線에 共同溝가 設置되어 있다. 共同溝의 問題點은

○共同溝의 建設費가 巨額이므로 使用者에 따라 그 負擔이 크다.

○各事業者의 投資時期가 좀처럼 一致하지 않는다.

○既設占用施設의 共同溝로의 移設費用이 膨大하게 된다.

○電線路가 가스관과 共同으로 設置되는 것은 技術的인 問題가 있다.

○各事業者의 共同溝에 대한 參加區間이 서로 달라 不必要한 區間의 費用負擔을 어떻게 하느냐 하는 問題가 있다.

以上과 같이 技術上, 運用保守上, 未解決·또는 今後 研究하여야 할 問題點이 많으나 終局的으로는 주로 經濟問題가 된다. 이 點에 관해서는 積極的인 助成策을 檢討할 必要가 있다.

(3) 變電所 用地確保 對策

都市의 過密化와 함께 變電所의 用地取得은 매우 困難하게 되었다. 특히 都市中心部의 用地價格은 數百萬元/m² 以上이 되어 配電用 變電所의 總工事費中 用地費가 차지하는 比率이 數10%에 이르는 곳도 있게 되었다. 이에 대한 對策으로서 都市 또는 그 周邊部에 있어서

○高層建物, 停車場, 公園 등의 地下利用

○結線의 簡素化 및 高信賴性 機器採用에 의한 用地의 縮少

○機器의 小型化에 의한 用地의 縮少

〈표 20〉 土地時價(상급지)

(원/m²)

都市名	商業用地	住宅地	工業用地
서울	*4,600,000	-	-
부산	5,330,000	545,000	270,000
대구	3,030,000	240,000	84,000
인천	1,149,000	140,000	61,000

(83. 한국도시연감 내무부) * '82年度時價

○用地の先行準備
하는方法 등이 있다.

公共用地的利用으로서는 公園, 駐車場, 驛廣場, 學校 또는 道路 등의 地下利用을 생각할 수 있으나 法的인 規制와 附近의 住民, 關係諸團體의 諒解를 얻기 어려운 점등 이러한 公共用지를 活用하는데 問題가 많으므로 今後 이의 活用에 대해 積極的으로 努力할 必要가 있다.

用지를 縮少하기 위해 使用되고 있는 變電所 開閉設備의 構造는 充電部를 全部 大地電位の 金屬性 파이프에 넣어 그 안에 絶緣性이 좋은 6弗化硫黃氣體(SF6)를 密封하고 支持絶緣物에는 에폭시 樹脂를 使用한 것이다. 이러한 metal clad方式에 의한 變電設備는 從來의 方式에 비해 用지를 30~40% 밖에 必要로 하지 않는다.

4-2-4 서비스의 向上

都市가 過密化, 高度化함에 따라 서비스의 要請은 점점 高度化되어 가고 있다. 즉 政治의 中心인 官廳街, 企業의 中樞인 高層建物街, 大衆이 모이는 商街, 地下商街 그리고 出退勤時의 電鐵, 道路(交通信號)등 短時間의 停電에 의해서도 社會的으로 미치는 影響은 매우 크다.

이에 대한 對策으로서

○특히 重要한 地域에 대해서는 2重事故 또는 루트事故에 對應하기 위한 累系統導入, 異루트方式의 採用

○高信賴性 機器의 採用

○高速度·高信賴性을 갖는 高度한 繼電方式의 採用
등을 통해 서비스 要請에 應하여야 한다.

4-2-5 保安對策

過密都市에 施設되어 있는 送變電設備의 保安對策에 대해서는 電氣事業者가 매우 重要하게 여겨 그 對策을 세워 왔었다. 그러나 急速한 過密化에 따라 여러가지 問題가 發生하고 있다.

(1) 公衆安全對策

過密都市를 經過하고 있는 架空送電線의 경우에는 鐵塔에의 接近防止를 위해 接近禁止 標識 또는 울타리를 施設하도록 한다. 또 變電所

의 울타리 위에는 鐵柵을 設置해 外部로부터의 侵入을 防止해야 한다.

(2) 크레인차 對策(架空線)

送電線에 가까운데서 土木, 建築工事が 頻頻히 發生하고 있어 좁은 敷地에서 크레인차가 作業하다 失手에 의해 送電線과 接觸事故를 일으키는 경우가 매우 많아졌다. 크레인차 運轉者의 人命災害는 물론 廣範圍한 停電을 일으킬 수 있으므로 建設業者의 注意를 喚起함과 아울러 現場巡察時 送電線의 밑에 가까이 接近하지 못하도록 臨時 울타리를 施設한다.

(3) 工事に 의한 外傷防止 對策

서울 市內와 같은 過密化地域에서는 가스, 通信 케이블, 上下水道, 地下鐵工事が 頻頻하게 되어 地中線 外傷事故가 增加하는 傾向이다.

이에 대한 對策으로서 다른 建設工事に 立會를 하는 한편 正確한 埋設圖面을 作成하여 企業相互間의 連絡을 緊密히 취하는 것이 必要하다.

(4) 共同溝內의 安全對策

共同溝內에 火災가 發生한 경우에 對備하여 消火設備를 設置하고 電氣通信 케이블과 電力 케이블 사이에는 隔壁을 設置하여 不意의 火災가 發生해도 그 影響이 他設備에 미치지 않도록 해야 한다.

4-3 配電設備의 對策

우리나라 過密都市는 急速한 經濟發達을 可能케한 震源地이며 經濟成長과 함께 急成長한 나머지 많은 問題點을 안게 되었으며 配電設備도 過密化現象에 의해 設備擴充의 困難, 電力供給信賴度 向上困難, 設備安全의 困難과 같은 새로운 問題가 發生하게 되었다.

4-3-1 高信賴性 配電方式의 導入

社會機能이 高度화된 過密大都市의 配電線路는 安全, 美化의 觀點에서 地中化되어야 한다. 그러나 地中線은 一般的으로 架空線에 비해 供給信賴度가 높은 편이나 事故地點을 찾아내고 復旧하는데 長時間이 要求되므로 事故時에 他系統으로 切替可能하거나 네트워크 系統과 같이 多回線 並列供給方式이어야 한다.

(1) 配電系統의 構成

配電系統의 信賴度는 變電所와 配電線路에 의 해 決定되며 過密地域에서 問題되는 것은 주로 線路構成形態이다.

過密地域에 適當한 配電方式으로는 22kV 需用家 直接供給方式, 22kV/低壓 network方式을 들 수 있으며 22kV 需用家 直接供給方式은 本線·子備線, 常時開放 루프, 스포트 네트워크 (Spot Network) 등이 있다. 22kV/低壓 네트워크는 스포트 네트워크의 2次 부스가 網狀으로 負荷地域에 널리 分布된 것으로, 스포트 네트워크와 같은 信賴度를 갖는 系統이다.

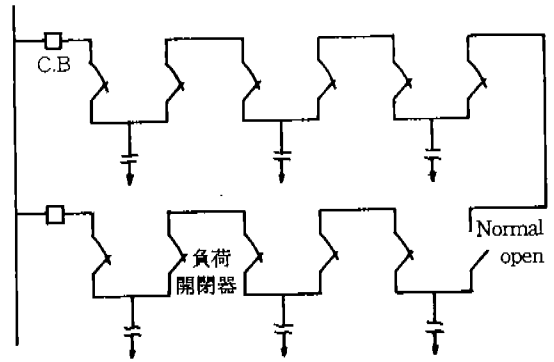
(가) 루프方式

루프方式은 樹枝狀方式에 비해 進一步된 方式으로 루프點을 常時 開放하고 運轉하는 常時 開放 루프와 루프點을 常時에 閉路로 해 놓고 運轉하는 常時閉路 루프方式이 있다. 常時閉路 루프는 供給信賴度, 電壓降下, 電力損失 등의 點에서 樹枝狀方式에 비해 優秀하나 需用家에 루프線路의 故障電流를 遮斷할 수 있는 遮斷器를 設置하여야 되고 線路 不平衡에 따르는 常時零相電流가 環流하여 地絡繼電器가 誤動作하는 등 保護繼電方式이 複雜하고 負荷增加 및 新設需用家를 供給하는데 彈力성이 적은 短點이 있어 이의 適用은 問題가 있다.

이에 비하여 常時開放 루프方式은 線路 故障時 停電되나 그림1에 나타난 需用家區內의 開閉器 操作에 의하여 故障點을 除去한 후 開放 루프點 開閉器를 投入하고 變電所 引出點 遮斷器를 投入하여 故障가 發生했던 線路에 逆送한다. 그러나 常時開放 루프는 地中線路 故障時에 故障點의 位置를 發見하고 開閉器를 操作하는데 많은 時間이 所要되어 問題가 되는데, 遠方監視 制御方式을 採擇하여 이를 改善하기도 한다. 앞으로 手動遠方監視 制御方式은 電子計算器를 導入하여 配電自動化方向으로 發展할 것이 豫想되나 信號傳送路로서 專用 케이블을 設置해야 하는 등 設置費가 高價로 되고 負荷增加 또는 新設需用에 대한 彈力성이 적은 短點이 있다.

(나) 本線·豫備線方式

이 方式은 配電線路를 2回線 設置하고 2回線

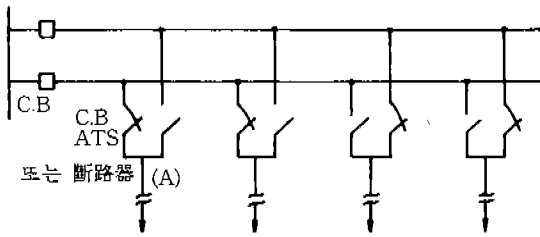


<그림 1> 常時開放루프方式

모두 加壓하여 需用家側의 開閉器를 常時에 本線에 投入시켜 놓았다가 本線 事故時 豫備線으로 切替시켜 停電時間을 減少시키는 方式이다. 本線·豫備線 모두 同一 電源·同一 母線으로부터 受電되는 形態를 同系統 本線·豫備線方式이라 말하고, 本線과 豫備線이 各各 別個의 電源과 母線으로부터 受電되는 것을 異系統 本線·豫備線方式이라고 부른다. 同系統 本線·豫備線方式의 경우 變電所 引出口로부터 需用家 受電端까지의 配電線事故에 대해서는 豫備線에 의해 電力供給이 可能하나 變電所 母線 또는 이에 連結된 電源側의 事故에 대해서는 停電된다. 이러한 점에서 異系統 本線·豫備線方式이 보다 供給信賴度가 높으나 建設備가 많이 들고 變電所 位置나 送配電線 經過地 事情上 採用하기 어려운 경우가 많다.

그림2에서 需用家 受電端의 開閉裝置는 故障電流 遮斷能力을 가지는 遮斷器가 2대 設置되어야 하나 이 遮斷器를 斷路器로 하고 受電端 母線의 後方 (A)點에 遮斷器 한 대만 設置하는 方法도 可能하며 이 경우 斷路器를 切換하는데 多少 時間이 걸려 停電時間이 길어지나 遮斷器 2대 設置에 비해 經濟적이다. 또 이 斷路器 2대 代身 自動負荷 切替 스위치 (Automatic Load Transfer Switch)를 使用해 線路 事故時 停電時間을 秒單位로 短縮시킬 수 있다.

配電設備의 補修·點檢을 위해 本線을 計劃 停電시키는 경우 遮斷器나 自動 負荷切替 스위치를 使用하면 瞬間停電밖에 일으키지 않으나 斷路器를 使用하면 斷路器 操作에 必要한 時間

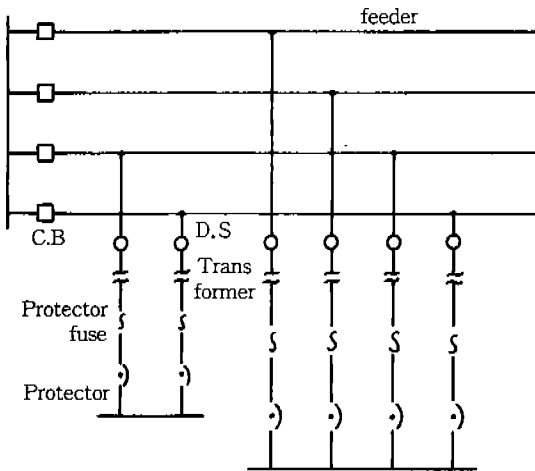


〈그림 2〉 본線 - 豫備線方式

만큼 停電時間이 길어지게 된다.

(다) 소프트 네트워크 방식

그림3과 같이 電源變電所로부터 2回線 以上の 配電線을引出하여 여기에 各需用家는 네트워크 變壓器를 連結하고 變壓器 2次側은 모든 變壓器 バンク를 하나의 母線에 接續해 並列運轉하는 方式이다. 普通 變壓器 1次側에는 遮斷器를 省略하고 變壓器의 勵磁電流를 開閉할 수 있는 斷路器를 設置한다. 만일 斷路器가 勵磁電流 遮斷能力을 가지고 있지 않는 경우 變壓器의 1次 또는 2次 捲線이 勵磁되어 있는 경우 閉路의 狀態에서 開放시키지 못하도록 인터록 裝置를 設置하여 勵磁電流 遮斷時 發生하는 아크에 의해 斷路器의 損傷이 發生하지 않도록 해야 한다.



〈그림 3〉 소프트 네트워크 방식

變壓器의 2次側에는 短絡遮斷用 프로텍터 퓨즈(protector fuse)와 逆電力 遮斷 및 差電壓·

無電壓 投入用 네트워크 프로텍터(network protector)를 直列로 接續한다.

네트워크 配電의 特徵은 線路 事故時 運轉自動化에 의한 無停電 電力供給이 可能하다는 점이다.

線路들 가운데 하나에 事故가 發生하면 變電所 引出遮斷器에 의해 이 線路는 遮斷되나 需用家側에서는 停止된 配電線에 接續된 變壓器가 停電되지 않은 需用家 母線에 의하여 거꾸로 勵磁된다.

故障난 線路에 接續된 變壓器의 2次側과 需用家 母線사이에는 네트워크 프로텍터가 連結되어 있는 바, 여기에 흐르는 逆電力을 檢出해 프로텍터 内部에 設置되어 있는 遮斷接點을 開放해 故障난 線路와 여기에 接續된 모든 變壓器를 系統으로부터 除去한다. 各需用家は 남아 있는 配電線路에 의하여 電力供給이 繼續되며, 需用家に 設置되어 있는 네트워크 變壓器는 한 バンク가 脫落해도 남아 있는 變壓器로 需用家の 全負荷를 擔當할 수 있도록 變壓器의 容量을 決定해야 한다.

一般的으로 油入變壓器는 短時間동안 變壓器의 期待壽命을 희생시키지 않고 過負荷를 견수 있는 能力이 있는데, 定常的인 狀況에서 150(%)의 過負荷를 擔當할 수 있다. 즉 이 값은 定常的인 負荷曲線을 가진 需用家에 대한 값이다. 日本에서는 過負荷 持續時間을 8時間 過負荷率 130(%)를 標準으로 삼고 있다.

配電設備의 補修·點檢을 위해 配電線 1回線을 停止시키면 前述한 바와 같이 네트워크 프로텍터가 動作하여 作業停止 回線과 여기에 連結된 모든 네트워크 變壓器가 系統으로부터 分離된다.

配電線路 復旧後 또는 作業을 完了後 變電所 引出口 遮斷器를 投入하면 停止되었던 變壓器가 勵磁되어 2次側에 電壓이 發生하는데 이 電壓과 母線電壓을 比較하여 並列投入이 可能한 狀態인 경우 네트워크 프로텍터는 自動投入하도록 되어 있다.

또 全配電線이 停止되어 있는 경우 네트워크 프로텍터는 開放되어 있는데 여기서 하나의 配電線이 加壓되면 이 回線에 連結된 變壓器의

2次側에 電壓이 나타나고 네트워크 프로텍터는 自動으로 投入되어 需用家 母線에 受電이 始作된다. 이것을 네트워크 프로텍터 無電壓 投入이라 한다.

이와 같이 스포트 네트워크 配電方式은 配電線 1回線 故障 또는 作業停止時 負荷制限을 받지 않고 供給을 繼續할 수 있으며 3回線 以上の 스포트 네트워크 配電의 경우 配電線 2回線 同時事故에도 負荷制限만 實施하면 全停電되지 않는 매우 信賴性이 높은 配電方式이다.

(라) 레귤러 네트워크 配電方式

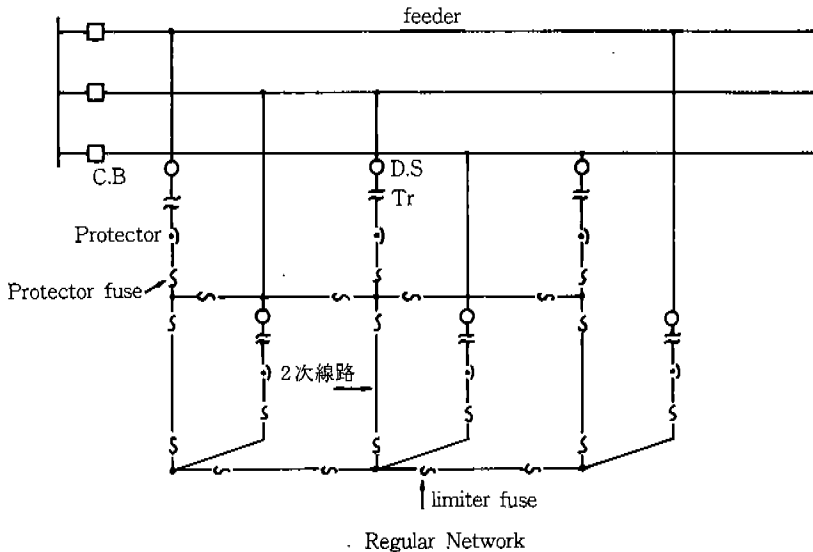
레귤러 네트워크(Regular Network) 配電方式은 스포트 네트워크와 거의 同一한 原理에 의해 運用되는 方法으로, 스포트 네트워크 2次 母線이 格子狀으로 道路를 따라 配置된 것이다 (그림4 參照). 스포트 네트워크와 다른 점은 2次線路(Secondary main)가 廣範圍에 걸쳐 布設되어 있으므로 2次線路의 事故率이 스포트 네트워크 母線 事故率보다 높아 2次 線路 事故時 適切한 故障除去 對策이 必要하다는 것이다.

美國에서의 多年間 運轉實積에 의하면 2次

線路 電壓이 120/208Y V인 경우 大部分의 2次 故障은 타서 除去(burn clear) 된다고 한다. 그러나 이 때 故障點으로부터 어느 程度 以內에 있는 케이블은 損傷을 받게 되므로 이를 防止하기 위해 리미터 퓨즈(limiter·fuse)를 2次線路 接續點에 設置한다.

네트워크 變壓器는 2次線路 接續點에 設置되며 普通은 道路下 地下에 需用家 供給用 引入 接續函과 같이 施設된다. 變壓器의 1次에는 高壓斷路器가 變壓器 탱크에 接續되어 있고 2次에는 네트워크 프로텍터가 直接 連結되어 充電部가 露出되어 있지 않다. 네트워크 變壓器가 道路下 地下에 設置되어 있는 경우 浸水에도 運轉 可能한 構造로 되어야 한다. 레귤러 네트워크 變壓器 設置場所가 浸水の 念慮가 없는 建物內라면 浸水運轉이 可能하지 않아도 좋다.

레귤러 네트워크와 스포트 네트워크는 그 運用方式과 使用 機資材가 같아 같은 配電線路로 構成이 可能하나 다만 스포트 네트워크 母線은 레귤러 네트워크 2次線路와 分離되어 運轉된다.



<그림 4> 레귤러 네트워크方式

(다음호에 계속)