

# 절첩식 건축구조물에 대한 특허권 활용권고

특허청은 외국인이 기증한 절첩식 건축구조물에 대한 특허권의 활용을 권고하고 있는 바 이 특허권이 널리 활용될 경우 난민구조를 위하여 뉴욕이나 제네바에 상설된 세계난민기구에 기증되도록 바라고 있어 회원 여러분에게 소개하니 참고하시기 바랍니다.

## 절첩식 건축 구조물

### 도면의 간단한 설명

제 1도는 건물이 완성된 상태에 있는 본 발명에 따른 건축 구조물의 사시도.

제 2도는 접혀진 상태에 있는 제 1도 구조물의 수직단면도.

제 3도는 건물이 완성된 상태에 있는 본 발명에 따른 구조물의 다른 변형예를 나타내는 사시도.

제 4도는 접혀진 상태에 있는 제 3도의 구조물의 측면도.

제 5도는 레일부분의 일례를 나타내는 사시도.

### 발명의 상세한 설명

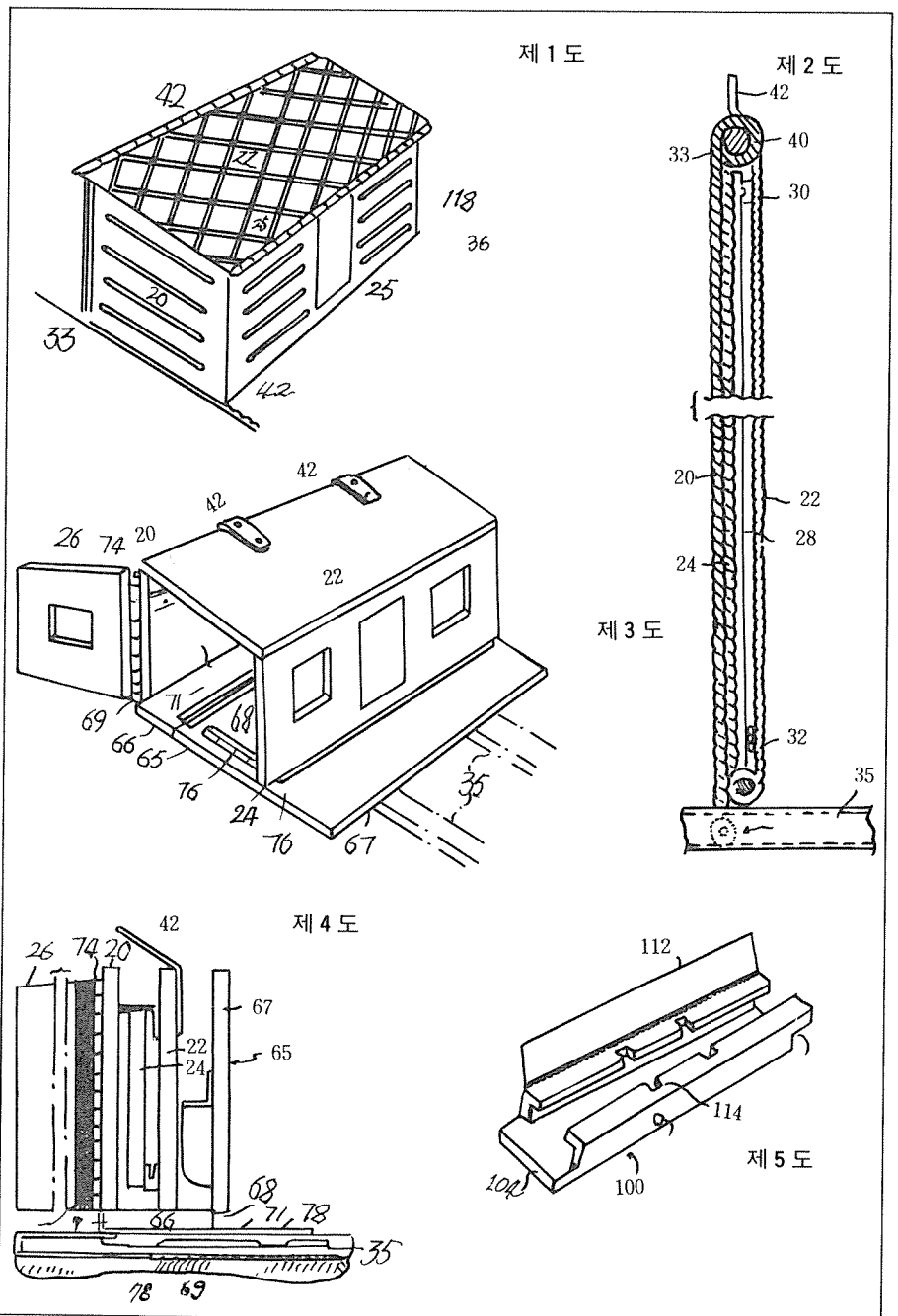
본 발명은 절첩식 건축 구조물에 관한 것으로, 완성된 건물을 형성하는 퍼진상태로 부터 벽들과 지붕이 평행하게 접히는 상태로 접을 수 있는 절첩식 건축 구조물에 관한 것이다.

지붕은 자유 직립 후면벽(자유 직립 상태로 지면에 연결되어 있는)의 상부에 축선회 가능하게 취부되어 있으며, 전면벽은 지붕의 전면가장자리를 따라 지붕에 축선회 가능하게 연결되어 있다. 대개 후면벽에 평행 또는 수직으로 배치될 수 있도록 적어도 일부분이 후면벽에 대해 회동가능한 바닥이 설치될 수도 있다. 측면벽은 후면벽에 대해 외측으로 축선회하도록 후면벽에 연결되어 있고, 구조물

이 접혀진 상태에 있을 때 후면벽은 측면벽과 전면벽사이에 배치된다. 이 구조물은 레일없이 사용될 수도 있고 또는 레일과 함께 사용될 수도 있다. 구조물은 바닥을 사용하거나 또는 바닥을 사용하지 않음에 따라 지면위에 놓이거나 지면에 고정될 수 있다.

이 구조물은 여러용도에 사용될 수

있으며, 강판, 알루미늄, 목재, 프레임에 지지된 기포체(foam), 플라스틱 그리고 모든 형태의 통상적인 가벼운 건축재료를 포함하는(두꺼운 것이나 얇은 재료 어느것이나 적합한 재료로 만들어 질수 있다. 이구조물은 지면에 대해 고정되거나 또는 이동 가능할 수 있으며, 접혀진 상태에서는 울



타리 또는 장벽으로 사용할 수도 있다.

본 발명의 한 형태에 따라, 대개 직선으로 연장하고 수직면을 형성하는 상부 및 하부 가장자리를 갖는 자유 직립 후면벽과, 자유 직립 상태에서 후면벽을 지지하기 위해 자유 직립 후면벽을 지면에 자동적으로 연결하는 수단(예를 들면 벽을 레일수단에 연결하면 고정지지물, 등)을 포함하는 절첩식 구조물이 제공된다. 또한, 후면벽의 전면 및 후면 가장자리에 평행하게 연장하는 대향된 전면 및 후면 가장자리를 갖는 지붕이 설치되고, 그 지붕의 후면 가장자리에서 후면벽 상부에 회동 가능하게 연결되어 있고, 지붕의 전면 가장자리를 따라 지붕에 전면벽이 회동가능하게 연결되어 있으며, 지붕과 전면벽 및 후면벽중 하나에 측면벽이 각동적으로 연결되어 측면벽, 전면벽 및 지붕이 후면벽에 평행하게 절첩될 수 있다.

본 발명의 다른 형태에 따르면, 대개 직선으로 연장하고 수직면을 형성하는 상부 및 하부 가장자리를 갖는 후면벽과, 후면벽의 전면 및 후면 가장자리에 평행하게 연장하는 대향된 전면 및 후면 가장자리를 갖는 지붕으로 된 절첩식 구조물이 제공되고, 그 지붕은 그의 후미 가장자리에서 후면벽의 상부에 회동 가능하게 연결되어 있다. 또한 전면벽이 지붕의 전면 가장자리를 따라 지붕에 회동 가능하게 연결되어 있고, 측벽들이 지붕과 전면벽 및 후면벽중의 하나에 연결되어 측면벽, 전면벽, 지붕이 회동될 수 있고, 측면벽, 전면벽, 지붕모두가 후면벽에 평행히 연장하는 접혀진 상태로 접힐 수 있게 되어 있다. 그 일측면이 후면벽에 대해 회동 가능하게 연결된 마루가 설치되어, 그 마루의 일부는 후면벽에 수직으로 되고 다른 일부는 후면벽에 평행히 접힌다.

본 발명을 첨부도면을 참조하여 더 상세히 설명한다.

대체로, 본 발명의 구조물은, 건물이 완성된 상태(제 3도)에서 건축 구조물의 구성요소들을 형성하고 접혀진 상태(제 4도)에서는 4개의 평행한 부재를 형성하는 제 1 구조부재(20) 제 2 구조부재(22), 제 3 구조부재(24) 및 제 4 구조부재(65)로 구성되어

있다.

제 4 구조부재(65)는 제 1 구조부재(20)에 부착된 부분(66)과 그 부분(66)에 회동 가능하게 취부되어 있는 부분(67)을 가지고 있다.

제 2 구조부재(22)는 제 1 구조부재(20) 및 제 3 구조부재(24)에 회동가능 하게 연결되어 있다. 제 5 및 제 6 구조부재(26 또는 26'와 28)는 조립된 상태에서 다른 구조부재에 수직인 대향벽을 형성하며, 제 5 및 제 6 구조부재는 모두 상기 제 1 구조부재(20)에 회동가능하게 연결될 수도 있다. 제 1부재는 후면벽 20을 제 2부재는 지붕22를 제 3부재는 전면벽 24를, 제 4부재는 바닥 65를, 제 5 및 제 6부재는 측벽26'를 또는 26, 28 등을 구성하며, 하기 설명에서 제 1 부재가 바닥을 형성할 수 있고 다른 변형이 또한 가능할지라도, 그 부재들을 상술한 방향으로 배치된 것으로 하여 기술한다. 문 25, 창 또는 다른 개구부를 임의의 벽에 설치할 수도 있다.

제 1도 및 2도에 도시된 실시예에서, 20은 독립된 후면벽, 22는 지붕, 그리고 24는 전면벽이다. 측면 26은 지붕22(제 1도 참조)에 회동가능하게 연결되어도 좋고, 벽28(제 1도에서 벽 26의 반대측)은 제 2도에 도시된 접혀진 위치로 지붕 22에 대해 통상의 차고문과 같이 레일 30, 32(제 2도 참조)를 따라 활동(滑動)할 수도 있다. 그 구조부재들은 어떤 통상의 재료로 형성되어도 좋다. 필요하다면, 완성된 상태로 조립하는 동안 전면벽 24가 너무 급속히 낙하하는 것을 방지하기 위해 통상의 공기 실린더 또는 그와 같은 종류의 것이 전면벽 24와 지붕22 사이에 설치될 수 있다.

제 3도 및 제 4도에 도시된 실시예에서, 바닥65는, 후면벽20에 대해 고정되어 있으며 후면벽 20의 저부로부터 후면벽 20에 수직으로 연장하는 제 1부분 66과, 통상의 경첩 68에 의해 제 1부분 66에 회동 가능하게 장착되어 있는 제 2부분 67을 가지고 있다. 제 1바닥부분 66을 후면벽 20에 장착하기 위해 브라켓트(bracket) 69가 제공될 수 있고(제 3도에 점선으로 도시됨), 그 브라켓트 69는 서로에 대해 직각으로 배치된 제 1 및 제 2부분 70, 71을 가지고 있으며, 그 제 1부분

70은 후면벽 20에 고정되어 있고, 제 2부분 71은 바닥 제 1부분 66에 고정되어 있다. 브라켓트 69는 부재 20, 66의 전체폭을 가로질러 연장하거나, 또는 그 폭을 부분적으로 가로질러 연장하여도 좋다.

브라켓트 69의 부분 72은, 바닥 제 2부분 67이 제 4도에 도시된 상태로 배치될 때 브라켓트 부분이 바닥 제 2부분 67의 아래에 배치되어 그 바닥 제 2부분을 지지하도록 벽20으로부터 멀어지는 쪽으로 바닥 제 1부분 66을 지나 연장할 수 있다.

특히 구조물이 두꺼운 두께를 갖는 재료로 만들어 지는 경우에는, 측면문26'(제 3 및 4도)는 통상의 경첩 74에 의해 후면벽 20에 연결되어 문이 벽 24에 대해 외측으로 열릴 수 있게 하고, 그리하여 후면벽 20은 구조물이 접혀진 상태(제 4도)에 있을 때 측면벽 26'와 지붕 22사이에 배치된다.

바닥 제 2부분 67의 위에는 긴 플랜지(flange)조립체 76 및 76'가 배치되고, 그 플랜지 조립체 76 및 76'는 구조물이 펼쳐져 완성된 건물을 이룰 때(제 3도), 전면벽 24 및 측면벽26'을 받쳐준다. 플랜지 조립체 76 및 76'는, 틈마개 수단(Weather-stripping)(조립체 76이 휘기 쉬운 금속으로 만들어질 때)을 제공하며 전면벽 24 및 측면벽 26'가 없히고 필요할 때는 상기 벽들을 고정시키는 접합물을 제공할 수 있다.

평형추, 스프링에 의해 하중을 받는 봉, 또는 실린더를 지붕에 연결함으로써 지붕 22를 제 2도 또는 제 4도와 같이 접혀진 상태에서 제 1도 또는 제 3도와 같이 펼치는 것을 용이하게 하기 위한 기구 42, 42'가 설치될 수도 있다.

특히 제 2도 및 제 4도에 도시된 바와 같이, 후면벽20은, 그 후면 20벽과 지면사이에서 상대운동이 가능하도록 하는 레일장치 35, 36 또는 35'에 의해 자유직립위치에 지지될 수 있다. 제 4도에 상세히 도시된 레일장치 35'는, 각각이 후면벽 20에 수직으로 연장하는 하나 이상의 레일과, 구조물이 지면에 대해 레일장치 35'를 따라 이동할 수 있도록 브라켓트 71을 레일장치 35'에 연결하도록 연장하는 하나 이상의 쌍을 이룬 레일-계합 지지물

78로 구성되어 있다. 레일장치 35'는 제 4도에 도시된 바와 같이 땅에 묻혀도 좋고 그 레일장치는 이동 가능한 바퀴 33(제 2도 참조)이 내부에 설치되는 채널로 형성되어도 좋다.

구조물에 의해 둘러싸인 공간을 난방하기 위해, 레일단면에 의해 형성된 채널에 열을 공급할 수도 있다.

제 5도는 레일 35 또는 36을 형성하는 레일의 일부를 나타낸다. 레일부분 100에는, 바퀴 33이 통과하여 연장하는 홈 102가 그의 길이를 따라 연장하여 형성되어 있다. 그 레일부분 100에는, 자물쇠에 의해 후면벽 20이상의 다른 결쇠(도시안됨)에 고정될 수 있는 결쇠 57이 설치되어 있다. 레일부분 100은 다른 레일의 단부와 단부끼리 결합시키기 위한 결합부분 104 및 106을 가지고 있다. 레일부분의 후면벽을 이동시키기 위해 사용되고 있지 않을 때 홈 102가 먼지 또는 그와 같은 것으로 채워지는 것을 방지하도록 레일부분을 용기위에 레일부

분 100의 한측면을 따라 회동 가능하게 뚜껑 12가 부착되어 있다.

조립시에 구조물을 적소에 확고히 고정시키기 위하여, 제 3도에서 볼 수 있는 것과 같이 전면벽 24의 하부가 가장자리상의 포오크(fork)형부분 116 및 118과 맞물리는 횡 슬롯 114 각각의 레일에 띄엄띄엄 설치되는 것이 바람직 하다.

접혀진 상태(제 2도 및 제 4도)에서 구조물의 구성부분들을 서로 고정하기 위하여 임의의 종류의 고정기구가 제공될 수 있고, 또한 접혀진 상태에 전 구조물을 둘러싸거나 여러척 수를 갖는 구조물을 둘러싸기 위한 용기가 제공되어도 좋다. 후면벽 20의 부분이 그 용기의 일벽을 형성한다. 레일장치가 사용될 때, 전선이 레일장치를 통해 구조물내로 연장배치 할 수 있고, 레일장치가 사용되지 않을 때는, 전선이 단지 구조물의 바닥(바닥부분 66)을 통과하여 배치될 수도 있다.

## 특허청구의 범위

체적이 주어졌을 때는 각각 후면벽, 지붕, 전면벽, 측면으로 되어 건물을 형성하고 접힌상태에서는 4개의 평행한 부재들을 형성하는 제1, 제 2, 제 3, 제 4의 평면구조부재들로 구성되며, 상기 제 1부재가 체적이 주어진 상태에서 자유직립벽을 구성하고 그 직립상태에서 그 자유직립벽을 지지하는 수단을 가지고 있고, 그 제 1부재는 제2부재의 한변에 회동 가능하게 연결되어 있고, 제 2부재의 반대측면을 따라 제 2부재에 제 3부재가 회동 가능하게 연결되어 있으며, 제 4부재의 한변에 제 1, 제 2, 제 3부재들중 한부재에 회동 가능하게 연결되어 체적이 주어진 상태에서 제 4부재가 제 1, 제 2, 제 3부재들중 한부재에 수직으로 되고 접힌 상태에서는 그 제 1, 제 2, 제 3부재들에 평행하게 됨을 특징으로 하는 절첩식 건축구조물.