

컴퓨터 코드 응용 안전성분석을 위한 컴퓨터 코드

채 성 기
(한국에너지연구소)

1. 서 론

원자력발전소에서 만약에 사고가 발생하는 경우 미국의 TMI-2사고나 소련의 체르노빌(Cheernoby) 사고에서 볼 수 있듯이 전력회사, 주변 주민, 국가의 재산상의 막대한 피해를 초래케 하거나 주변 주민의 건강상의 위해 및 환경오염 등을 초래할 가능성을 내포하고 있으며 특히 방사능에 의한 피해는 사고 당시뿐만 아니라 장기간에 걸쳐 영향을 끼칠 수도 있으므로 국가적인 차원에서 원자력 안전성목표를 설정하고 안전원리를 제정·활용함과 동시에 원자력발전소의 설계·건설·운전 등 각 단계에서 발전소의 안전성 확보상태 파악, 확보정도 확인 및 미비점 개선노력을 경주하고 있다.

이러한 원자력발전소의 안전성 확보 노력은 대중의 건강과 재산을 보호하자는데 그 일차적 목적을 두고 있으나 만약에 사고가 발생하였을 경우에는 전력회사는 물론 국가의 경제적 손실도 막대하므로 사고 예방 및 유사시의 사고완화에 관련한 안전성 확보 활동은 원전의 경제성 향상에도 크게 기여하게 된다는 것을 잊어서는 안될 것이다.

따라서 원전의 안전성확보 노력은 원전 개발 초기부터 꾸준히 지속되고 있는 바 이와 같은 노력의 일환으로 이루어지고 있는 활동이 원전 안전성분석·평가 활동이다. 안전성분석·평가 활동을 다시 세분해 본다면 원전이 안전하게 설계·건설·운영되도록 하기 위하여 규제기관이 제정 공포한 법령, 지침 등의 안전규제요건을 자기들이 설계한 원전이 만족시키고 있는지를 Vendor 측이 검토하고 그 결과를 규제기관에 제시하고자 하여 수행하는 안전해석, Vendor의 안전해석 결과를 포함하고 있는 예비 및 최종안전성분석보고서의 내용의 확인·검증과정에서 규제기관이 수행하는 안전성분석·평가, 가동중 원전에서 발생하는 안전문제의 해결 및 조치 방안을 마련하기 위하여 수행하는 가동안전성분석·평가, 사고시의 대응조치 마련과 비상안전절차서 및 비상계획 수립과 관련하여 수행하는

안전성분석 등으로 나눌 수 있다.

이러한 안전성분석·평가 업무는 해당원전에서 일일이 실험을 통하여 확인·검증하는 것이 바람직하겠으나 그 업무량이 방대할 뿐아니라 경비도 막대하게 들며 경우에 따라서는 도저히 실증불가능한 경우도 허다하여 실험이나 운전경험을 토대로 보수적 관점에서 개발한 모델을 전산화한 컴퓨터 코드를 사용하여 원전 과도상태나 사고시의 현상 파악 및 진전과정을 모의하는 것이 상례이다.

또한 원전 안전성분석에는 설계기준사고를 중심으로 원전 안전설비가 필요시 작동한다는 가정하에 원전 안전성평가에 중요하다고 선정한 사고 경위에 대해 사고해석을 수행하고 그 안전여부를 판단하는 결정론적방식(Deterministic Approach)을 활용하여 왔다. 그러나 1979년에 발생한 미국의 TMI-2 사고 이후에는 이러한 결정론적방식에 의해서는 간과될 지도 모르는 주요사고를 파악하고 이의 효과를 취급하고자 하여 1975년 MIT의 Rassmussen 교수가 WASH-1400(원자로안전성연구)¹⁾에서 사용한 확률론적방식(Probabilistic Approach)의 유용성에 대한 관심이 높아 졌으며 최근에는 확률론적방식을 결정론적 방식의 대체수단으로서가 아니라 보완수단으로 원전 안전성분석·평가에 널리 활용하고 있다.

따라서 본 절에서는 안전성분석에 활용되고 있는 컴퓨터코드에 관한 기술을 결정론적 안전성분석용 컴퓨터 코드와 확률론적 안전성분석용 컴퓨터 코드로 나누어 기술하고자 한다.

2. 결정론적 안전성분석 코드

결정론적 안전성분석 컴퓨터 코드에는 앞에서 언급한 바와 같이 안전설비의 설계목적용인 Vendor 코드와 규제기관의 심사목적용인 Audit Licensing 코드의 두 가지가 있다. 이들 코드들은 모두 보수적 개념을 도입하여 실제 사고시보다도 훨씬 엄격하게 안전성을 평가할 수 있도록 되어 있으며 특히 Vendor 코드는 Audit Licensing 코드보다도 더욱 보수성(Conservatism)을 강조하고 모델을 단순화시켜 사고해석에 소요되는 전산시간과 경비를 절감하면서 더욱 엄격히 안전성을 유지하도록 되어 있다. 그러나 최근에는 원전사고를 모의하기 위한 많은 실증실험 및 평가 모델 개선 활동을 강화하여 좀 더 실제 현상에 유사하게 모의하여 지나친 보수성을 배제시키기 위한 최적평가모델(Best Estimate Model)을 개발하고 있으며 평가신뢰도개념을 도입하여 Confidence Level 등 확률개념을 활용하고 있다.

이와 같은 원전 사고해석에 관한 컴퓨터 코드는 전 세계적으로 많이 개발되어 활용되고 있으

표 1. SNIC 분류에 따른 사고해석 코드

Group	항 목	코드 예
1	Siting of Nuclear Facilities	COMRADEX
2	Transportation and Handling of Nuclear Material	ANISIN
3	Heat Transfer and Thermal Transient	COBRA, RELAP, SATAN
4	Reactor Transients, Kinetics, and Stability	TWINKLE, CHIC-KIN
5	Fission Product Release, Transport and Removal	CHART
6	Source of Energy Release Under Accident Conditions	LOCTA, MOXY
7	Nuclear Instrumentation, Control, and Safety Systems	TREAT
8	Containment of Nuclear Facilities	CONTRA, CONTIEMPT
9	Plant Safety Features, Reactor	SPRAY2
10	Environmental Surveys, Monitoring, and Radiation Dose Measurements	CURIE
11	Meteorological Considerations	NORMAN
12	Operational Safety and Experience	
13	Radiation Dose to man from Radioactivity Release to the Environment	IDERM
14	Effects of Thermal Modifications of Ecological Systems	COLHEAT
15	Reliability	PREP, KITT

며 이들을 취급분야 별로 분류하면 <표 1>에서 보여 주는 바와 같이 미국의 원자력안전정보센터(NSIC; Nuclear Safety Information Center)의 분류법과 같이 15개 Category로 나누어 볼 수 있다.²⁾ 여기에서는 이들 15개 Group 중 원자로 계통 사고해석을 위한 Group 3의 열수력 과도상태 해석코드와 Group 8의 격납용기 건전성평가 코드에 대하여 다루어 보기로 한다.

다음에 이들 안전성분석코드의 현황, 개선분야, 응용분야에 대해 차례로 언급하기로 한다.

가. 코드현황

우선 심사용으로 쓰이는 Audit Licensing 코드에 대해 살펴 본다.

열수력 과도상태 해석용 전산코드중 계통분석을 위한 전산코드로는 대표적인 것에는 미국의 TRAC, RELAP 및 RETRAN 계열의 코드, 프랑스의 CATHARE³⁾, 독일의 DRUFAN⁴⁾, 우리나라의 SYSRAN⁵⁾ 코드가 있다.

TRAC(Transient Reactor Analysis Code) 계열의 코드는 미국 NRC의 후원으로 Los Alamos 국립연구소에서 개발중인 코드로 가압 경수형원자로(PWR)의 가상사고를 다루기 위한 최적계산용 코드이다. TRAC 계열의 코드는 1976년 초판이 완성된 이래 1977년에 PWR의 대형냉각재 상실사고 해석을 위한 TRAC-P1⁶⁾, 1979년에 TRAC-P1A,⁷⁾ 1981년에 TRAC-PD⁸⁾가 개선·개발되었으며 소형냉각재 상실사고 및 기타 장시간 지속되는 과도상태를 모의하기 위한 TRAC-PF1이 1984년에 완성되어 현재는 TRAC-PF1/MOD1⁹⁾의 Version 12.1이 최종 Version으로 개발되었고 이 최종 Version을 1987년까지 동결시켜 코드평가를 수행·완료한 후에야 새로운

Version을 개발할 예정으로 있다. 비등수형원자로(BWR) 해석용 코드로서 개발된 TRAC-BD1/MOD1¹⁰⁾의 Version 22도 최종 Version으로 역시 코드성능평가 단계에 있다.

RELAP(Reactor Excursion and Leak Analysis Program) 계열의 코드는 NRC 후원으로 Idaho 국립연구소에서 개발중인 것으로 최초의 Version인 RELAPSE가 1966년에 개발된 이래 RELAP2¹¹⁾, RELAP3,¹²⁾ RELAP4.¹³⁾가 계속하여 개발되었으며 1976에는 소형냉각재 상실사고 해석을 위해 RELAP5가 개발되기 시작하여 현재는 RELAP5/MOD2¹⁴⁾ Cycle 36.04가 최종 Version으로 동결되어 1987년까지 코드성능평가중에 있다.

RETRAN 계열의 코드는 1975년이래 미국의 EPRI 후원으로 개발하기 시작한 최적계산용 전산코드로서 RETRAN-01이 1978년 최초로 개발된 이래 개정·보완을 거쳐 현재는 RETRAN-02¹⁵⁾가 개발되어 있다.

앞에서 언급한 계통분석용 사고해석 코드 TRAC-PF1/MOD1, RELAP5/MOD2, RETRAN-02의 모델, 수치해법 등 특성은 표 2에 종합비교하여 제시하였다. 이들중 RETRAN-02만을 현재 Vendor들이 실제 활용하고 있으며 나머지 코드는 코드평가가 끝나야 실용화될 것이다.

이상의 계통분석용 열수력 코드외에 부품 분석용 코드로서 FRAP 및 COBRA 계열의 코드와 TOODEE²⁾⁶⁾ 코드가 있다.

FRAP(Fuel Rod Analysis Program)¹⁷⁾ 계열의 코드는 미국 NRC의 후원으로 핵연료봉의 거동 분석을 위해 1973년부터 개발된 코드로서 정상상태 분석을 위한 FRAP-S¹⁸⁾ 계열의 코드와 과

표 2. 계통분석 코드 특성 비교

항 목	코 드	TRAC-PF1/MOD1	RELAP5/MOD2	RETRAN-O2
수력학적 모델		Two-Fluid	Two-Fluid	Slip Model
차 원		1차원 혹은 3차원	1 차 원	1 차 원
장 방정식 수		6 개	6 개	4 개
Time Scheme		Full-Implicit	Semi-Implicit or Nearly-Implicit	Semi-Implicit
Spatial Scheme		Staggered Mesh	Staggered Mesh	Tank and Tube
Stability		No-Limit	No-Limit	Convective Limit
Conservative		Mass and Energy	Mass and Energy	Fuel

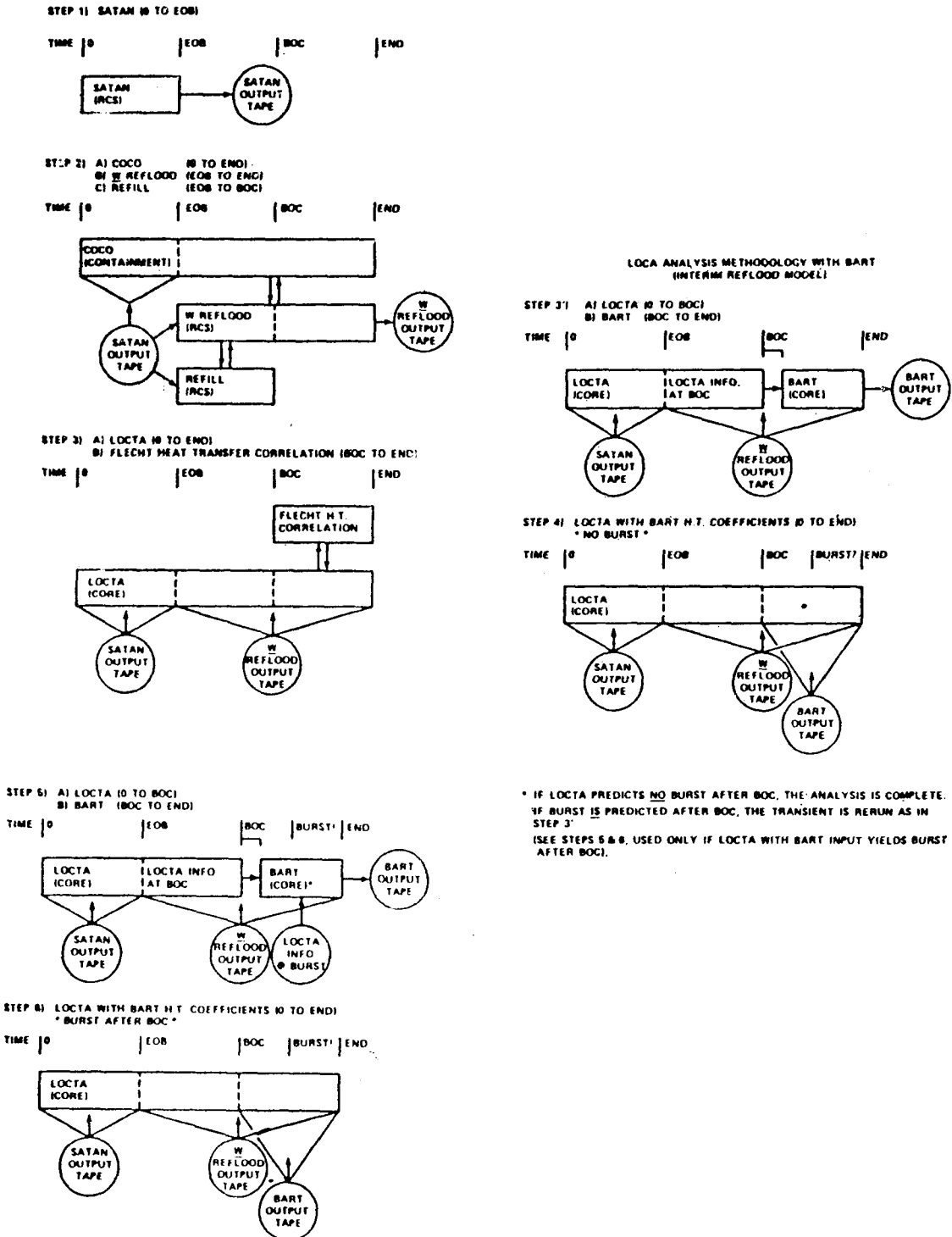


그림 1. 대형 파단사고 해석을 위한 Westinghouse 코드 연계 내용

도상태 분석을 위한 FRAP-T¹⁹⁾ 계열의 코드가 있으며 현재까지 FRAP-53와 FRAP-T6가 개발되어 RELAP, MATPRO,²⁰⁾ COBRA, FRACAS²¹⁾ 등의 다른 코드와 연계하여 사용되고 있다.

COBRA 계열의 코드는 노심내 열수력 계산을 위한 subchannel 분석코드로서 COBRA-I, II, III, IV²²⁾ 등의 코드 개발을 거쳐 현재는 이상유체모델(Two-Fluid Model)을 사용하며 3개의 장방정식(Field Equation)을 갖는 3차원 해석코드인 COBRA-NC²³⁾가 개발되어 있다.

TOODEE2 코드는 미국 NRC에서 개발한 냉각재상실사고시 재충전(Refill)과 재관수(Reflood) 단계에서의 핵연료봉 거동을 평가하기 위한 전산 코드로서 2차원 분석용이다.

이상의 열수력 코드외에 사고해석에 관련된 코드로서 격납용기 건전성평가를 위한 전산코드가 개발되어 사용되고 있으며 이에는 CONTEMP²⁴⁾ 코드와 CONTEMP-LT,²⁵⁾ CONTEMP4/MOD6²⁶⁾가 있으며 격납용기내 소격실(Sub-compartment) 건전성 분석을 위한 COMPARE²⁷⁾ 코드가 있다.

지금까지는 심사용 안전성분석코드에 대해 주로 살펴 보았다. 그러나 이해를 돕기 위해 안전설계용 Vendor 코드에 대해 Westinghouse 코드를 중심으로 간단히 소개하기로 한다. W 안전설계를 위한 사고해석 코드는 냉각재상실사고(LOCA) 해석코드와 비냉각재상실사고(Non-

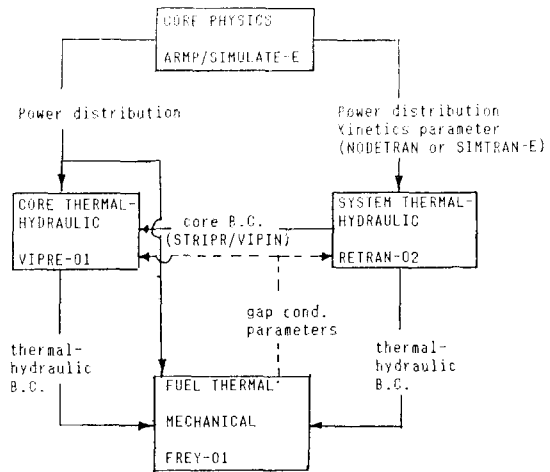


그림 2. RASP Information Flow

LOCA) 해석코드로 구분되며 Non-LOCA 해석코드로는 LOFTRAN²⁸⁾ FACTRAN,²⁹⁾ THINC³⁰⁾ 등이 있으며 LOCA 해석코드로는 WFLASH³¹⁾, SATAN,³²⁾ LOCTA,³³⁾ WREFLOOD,³⁴⁾ BART,³⁵⁾ COCO,³⁶⁾ COPATTA³⁷⁾ 등이 있다. 이와 같이 Vendor들은 독자적으로 개발한 전산코드를 사고해석에 이용하여 왔으나 최근에는 심사용으로 개발된 COBRA/TRAC³⁸⁾을 UPI(Upper Plenum Injection) 현상분석에 사용하고자 하는 등 코드의 자체 개발에 소요되는 막대한 경비와 노력을 절약하려는 경향을 보이고 있다.

앞에서는 사고해석용 코드를 분석기능에 따라

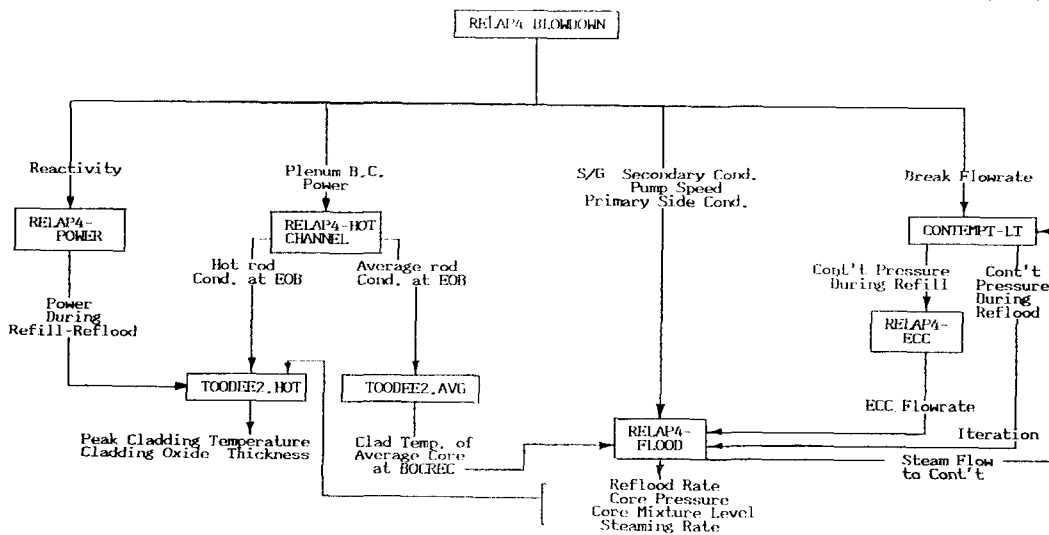


그림 3. WREM-KAERI 각 코드간의 입출력 연관성과 입출력 정보

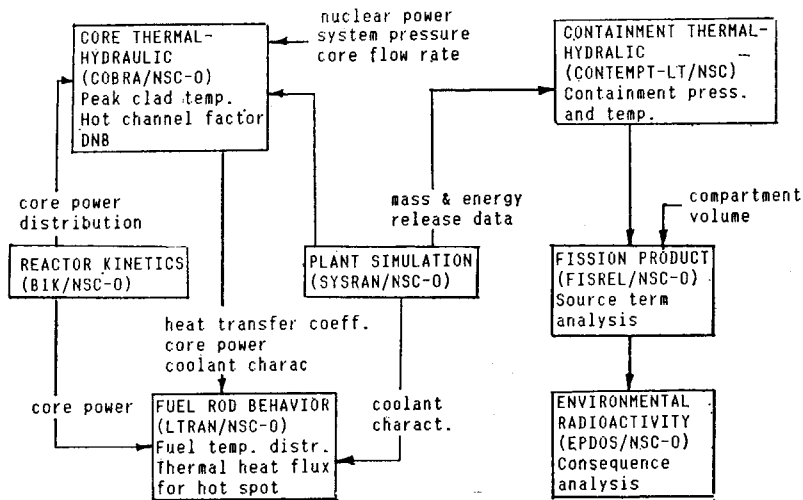


그림 4. KAPA(KEPCO/Accident Analysis Code Package) Flow Diagram

소개하였으나 실제의 사고해석은 각각의 전산코드를 독립적으로 사용하기 보다는 상호 연계하여 수행해야 하는 경우가 허다하여 Code Package를 구성하여 수행하게 된다.

이러한 사고해석용 Code Package로서 심사용으로는 대형 냉각재 상실사고 해석을 위한 RELAP4, TOODEE2, CONTEMP-LT로 구성된 WREM Package³⁹⁾와 최근에 개발된 WRAP-EM Package⁴⁰⁾가 있고, 설계용으로는 그림 1에서 보여 주는 바와 같은 Vendor 고유의 Code Package가 있으며 그림 2에서 보여 주는 바와 같은 EPPI가 다목적 안전해석용으로 개발한 RASP⁴¹⁾ 등이 있다. 우리나라에서도 미국의 WREM Package를 정비하여 그림 3에서 보여 주는 바와 같이 WREM/KAERI⁴²⁾ Package를 완성시켜 대형냉각재 상실사고의 해석에 이용하고 있으며 그림 4에 주어진 바와 같은 KAPA⁴³⁾ Package를 개발하여 Non-LOCA 해석에 응용하고 있다.

나. 개선활동

원전의 안전성분석에는 이를 수행하기 위해 개발된 전산코드를 이용하고 있다. 그러나 코드자체가 내포하고 있는 불확실성, 분석과정에서 나타나는 불확실성 등 여러 불확실성 요인이 상존하고 있다. 지금까지는 열수력 모델 및 입력자료를 보수적으로 취급함으로써 안전성분석서의

불확실성 요인으로 인한 난점을 극복하여 왔다. 그러나 이러한 경우 지나친 보수성 강조로 인한 원전설계·건설 비용의 과대 지출을 초래할 수도 있어 불확실성 요인을 감소시켜 실제 현상에 가능한 한 유사하게 분석하고자 하여 최적계산을 수행하고 확률개념을 도입 불확실성을 파악하고자 하는 노력을 경주하게 되었다.^{44,45)}

안전성분석시에 도입되는 불확실성 요인을 살펴 보면 표 3에서 보여 주는 바와 같이 여러 가지가 있으며 이들 불확실성 요인으로 인한 안전성분석결과의 불확실성을 95% confidence limit로 표현하면 다음과 같이 주어질 수 있다.

$$\Delta\text{-Plant Application} = 2[\Delta_1^2 + \Delta_2^2 + \Delta_3^2]^{1/2}$$

표 3. 안전성분석에 따른 불확실성

항 목	내 용
$\sigma\text{-data comparison}$	실험평균치와 계산치와의 차이 비교
$\sigma\text{-exp}$	코드평가에 사용된 실험값에 기인한 불확실성
$\sigma\text{-input}$	발전소 transient 계산시 사용된 초기값 및 경계값에 기인한 불확실성
$\sigma\text{-fuel}$	fuel conductivity, gap width, decay heat 등 핵연료 거동에 기인한 불확실성
$\sigma\text{-user}$	전산코드 사용시 option, time step 선택 및 nodalization 등에 기인한 불확실성
$\sigma\text{-scale}$	전산코드 내의 scaling bias로 기인하는 불확실성

여기서,

$$A_1 = \sigma\text{-Plant} = [\sigma^2\text{-input} + \sigma^2\text{-fuel}]^{\frac{1}{2}}$$

$$A_2 = \sigma\text{-code} = [\sigma^2\text{-data comparison} + \sigma^2\text{-exp}]^{\frac{1}{2}}$$

$$A_3 = \sigma\text{-application} = [\sigma^2\text{-input} + \sigma^2\text{-scale}]^{\frac{1}{2}}$$

최적평가방법을 이용하여 효율적으로 안전성 분석을 수행하기 위해서는 이러한 불확실성을 충분히 감소시켜야 하고 또한 이들 불확실성을 정량화하여야 한다.⁴⁶⁾

따라서 최근에는 전산코드에 내포되어 있는 불확실성을 정량화하기 위한 평가에 많은 노력이 기울여지고 있다. 코드평가작업은 실험을 통하여 수행하게 되는 데 이때에는 실험장치, 시험

조건, scaling 기술⁴⁷⁾ 등의 요건을 다양하게 변화시켜야 한다.

실험은 물리적 현상을 정확히 파악하기 위한 분리효과시험(Seperate Effect Test), 각 부품의 특성 파악을 위한 부품시험, NSSS(주증기공급계통) 전체 특성 파악을 위한 Integral System Test로 구분하여 수행하며 코드평가 최종단계에서 실제 크기의 원전 과도상태 분석에 따르는 불확실성을 파악하기 위한 scale up 능력을 평가하게 된다.

이와 같은 노력의 일환으로 CSNI Working Group2에서는 PWR 냉각재상실사고와 과도상태

CROSS REFERENCE MATRIX FOR SMALL AND INTERMEDIATE LEAKS IN PWRs

-Phenomenon versus test type
 ● simulated
 ○ partially simulated

-test facility versus phenomena
 ● suitable for code assessment
 ○ limited suitability
 X expected to be suitable

-test type versus test facility
 ● already performed or planned until 12/85
 ○ performed or planned until 12/85, but of limited use

	Stationary test addressing energy transport on prim. side	Stationary test addressing energy transp. on sec. side	Small leak overfed by HPS, secondary side necessary	Small leak w/o HPS overfeeding, secondary side necessary	Intermediate leak, sec. side not necessary	Pressurizer leak	U-tube rupture	Test Facility													
								System Tests						Separate Effects Tests							
Phenomena (4)	Natural circulation in 1-phase flow, primary side	●	●	●	○	○	○	●	●	●	●	●	●	●	●	●	●	●	●	●	●
	Natural circulation in 2-phase flow, primary side	●	●	○	○	○	○	●	●	●	●	●	●	●	●	●	●	●	●	●	●
	Reflux condenser mode and CCFL	●	●	○	○	○	○	●	●	●	●	●	●	●	●	●	●	●	●	●	●
	Asymmetric loop behaviour	○	○	○	○	○	○	○	○	○	○	○	○	○	○	○	○	○	○	○	○
	Leak flow	○	○	○	○	○	○	○	○	○	○	○	○	○	○	○	○	○	○	○	○
	Phase separation without mixture level formation	○	○	○	○	○	○	○	○	○	○	○	○	○	○	○	○	○	○	○	○
	Mixture level and entrainment in vertic. comp. SG ⁽²⁾	○	○	○	○	○	○	○	○	○	○	○	○	○	○	○	○	○	○	○	○
	Mixture level and entrainment in the core	○	○	○	○	○	○	○	○	○	○	○	○	○	○	○	○	○	○	○	○
	Stratification in horizontal pipes	○	○	○	○	○	○	○	○	○	○	○	○	○	○	○	○	○	○	○	○
	ECC-mixing and condensation	○	○	○	○	○	○	○	○	○	○	○	○	○	○	○	○	○	○	○	○
	Loop seal clearance	○	○	○	○	○	○	○	○	○	○	○	○	○	○	○	○	○	○	○	○
	Pool formation in UP/CCFL(UCSP)	○	○	○	○	○	○	○	○	○	○	○	○	○	○	○	○	○	○	○	○
	Core wide void and flow distribution	○	○	○	○	○	○	○	○	○	○	○	○	○	○	○	○	○	○	○	○
	Heat transfer in covered core	○	○	○	○	○	○	○	○	○	○	○	○	○	○	○	○	○	○	○	○
	Heat transfer in partially uncovered core	○	○	○	○	○	○	○	○	○	○	○	○	○	○	○	○	○	○	○	○
	Heat transfer SG primary side	○	○	○	○	○	○	○	○	○	○	○	○	○	○	○	○	○	○	○	○
	Heat transfer in SG secondary side	○	○	○	○	○	○	○	○	○	○	○	○	○	○	○	○	○	○	○	○
	Pressurizer thermohydraulics	○	○	○	○	○	○	○	○	○	○	○	○	○	○	○	○	○	○	○	○
	Surgeline hydraulics	○	○	○	○	○	○	○	○	○	○	○	○	○	○	○	○	○	○	○	○
	1-and-2-phase pump behaviour	○	○	○	○	○	○	○	○	○	○	○	○	○	○	○	○	○	○	○	○
Structural heat and heat losses ⁽³⁾	○	○	○	○	○	○	○	○	○	○	○	○	○	○	○	○	○	○	○	○	
Noncondensable gas effects	○	○	○	○	○	○	○	○	○	○	○	○	○	○	○	○	○	○	○	○	
Phase separ. in T-junct. and effect on Leakflow	○	○	○	○	○	○	○	○	○	○	○	○	○	○	○	○	○	○	○	○	
Test Facility System Tests	PWR	○	○	○	○	○	○	○	○	○	○	○	○	○	○	○	○	○	○	○	○
	LOFT	○	○	○	○	○	○	○	○	○	○	○	○	○	○	○	○	○	○	○	○
	LSTF	○	○	○	○	○	○	○	○	○	○	○	○	○	○	○	○	○	○	○	○
	BETHSY	○	○	○	○	○	○	○	○	○	○	○	○	○	○	○	○	○	○	○	○
	PKL-I	○	○	○	○	○	○	○	○	○	○	○	○	○	○	○	○	○	○	○	○
	SPES	○	○	○	○	○	○	○	○	○	○	○	○	○	○	○	○	○	○	○	○
	LOBI-II	○	○	○	○	○	○	○	○	○	○	○	○	○	○	○	○	○	○	○	○
SEMISCALE	○	○	○	○	○	○	○	○	○	○	○	○	○	○	○	○	○	○	○	○	

(1) volumetric scaling
 (2) secondary side
 (3) problem for scaled test facilities
 (4) for intermediate leaks phenomena included in large break reference matrix may be also important

그림 5. Cross Reference Matrix for Small and Intermediate Leaks in PWRs

해석용 열수력 전산코드 평가를 위해 그림 5와 같은 물리적 현상과 수행실험과의 관계를 도식화하여 제시하고 있다.⁴⁸⁾

다. 코드응용

안전성분석용 전산코드는 설계나 규제 입장에서 원전의 안전성평가를 목적으로 개발·활용되고 있으나 이 이외에도 설계 개선 및 운전 조건 개선을 통한 원전 경제성 향상, 종래의 사건중심(Event-Oriented)으로 작성된 운전 절차서⁴⁹⁾를 징후중심(Symptom-Oriented)으로 개선하여 신속·적절한 운전원 조치를 통한 안전성 확보, Plant Analyzer나 Simulator⁵⁰⁾ 등의 개발을 통한 운전원 교육, 설계개선의 용이성 제공, 비상계획 수립의 효율 증진 등의 여러 가지 경제성 제고 및 안전성 확보 노력에 활용될 수 있다. 특히 최근에 개발·평가하고 있는 최적평가용 안전성분석 코드를 실용화하였을 경우에는 과도한 안전여유조건을 완화시킬 수 있어 SECY보고서⁵¹⁾나 Westinghouse letter⁵²⁾에서 보여 주는 바와 같이 원전 안전성을 해치지 않고 경제성을 제고시킬 수 있는 방안 마련에도 기여할 수 있다.

3. 확률론적 안전성분석 코드

확률론적 안전성분석(Probabilistic Safety Analysis; PSA)은 확률론적리스크평가(Probabilistic

Risk Assessment/Analysis; PRA)라고도 흔히 불리우며 이는 앞서 언급한 바와 같이 WASH-1400에서 최초로 원전 안전성분석에 도입된 방법이다. 이 확률론적 안전성분석에서는 선정된 사고에 대해서 노심용용 개시시기까지 사고 진전과정 및 그 효과를 다루어 온 종래의 결정론적 안전성분석과는 달리 그림 6에서 보여 주는 바와 같이 사고발생 요인별, 경위별 발생확률을 구하고 사고경위별로 노심용용에 따른 사고진전과정 및 그 효과와 격납용기내 방사능 방출량을 결정하며 격납용기가 파손되었을 경우의 방사능 물질의 확산에 따른 피해 정도를 파악하여 안전성을 평가한다. 즉 사고발생확률에 사고로 인한 피해의 크기를 곱하여 리스크(Risk)를 구하고 이로서 원전 안전성평가의 기준을 삼는다.

다음에 확률론적 안전성분석 코드에 대한 기술을 코드현황, 개선활동, 코드응용으로 나누어 언급하고자 한다.

가. 코드현황

확률론적 안전성분석 업무는 크게 노심용용 사고발생확률을 구하는 신뢰도분석(Reliability Analysis), 격납용기 파손시까지의 사고 진전과정 및 그 효과를 분석하는 격납용기분석(Containment Analysis), 격납용기 파손후의 방사능 피해를 결정하는 결말분석(Consequence Analysis) 등으로 나눌 수 있다. 따라서 여기에서는 코드

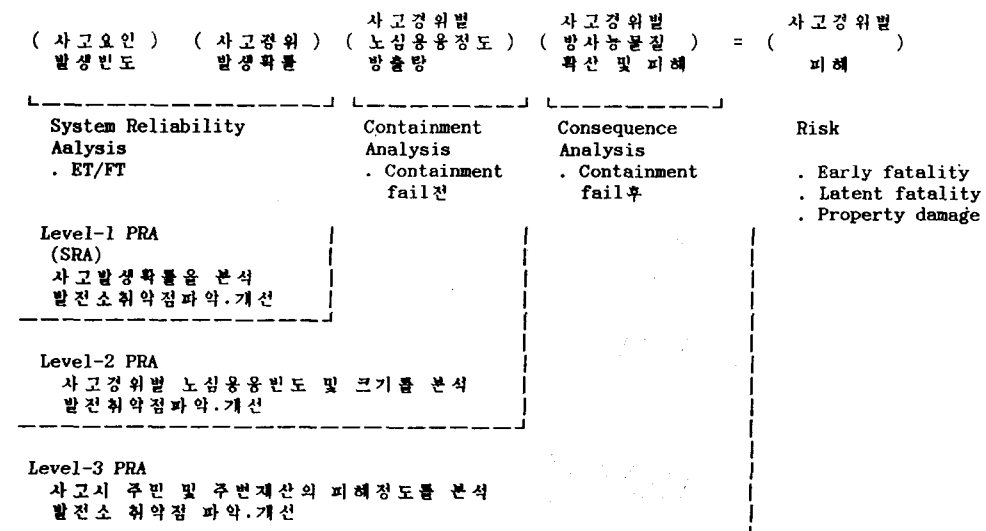


그림 6. 확률론적 안전성 분석 개요

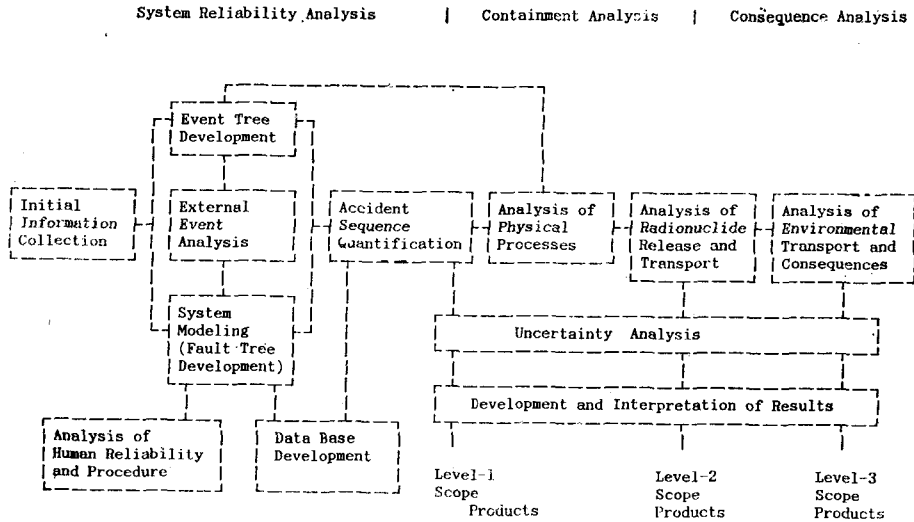


그림 7. 확률론적 안전성 분석 내용⁵³⁾

현황을 각 업무분야별로 구분·기술하고자 한다.

(1) 신뢰도분석 코드

신뢰도분석업무는 그림 7에 표시한 바와 같이 사고발생요인 파악 및 원전 설계·운전 관련 정보수집, 노심용융을 일으킬 수 있는 사고경위에 대한 사건수목(Event Tree) 개발, 사건수목에 포함되어 있는 계통과 관련계통의 기능상실 확률을 결정하기 위한 고장수목(Fault Tree)에 의한 계통분석, 고장수목과 사건수목을 연계하여 사고경위 발생확률을 결정하는 사고경위 정량화 등의 업무로 나눌 수 있다. 그러나 사건수목에 고장수목을 연계하여 노심용융발생빈도를 구하는 사고경위 정량화업무에도 고장수목분석에 이용되는 전산코드가 똑같이 활용되므로 여기서는 고장수목분석에 이용되는 전산코드를 그 취급내용에 따라 기술하겠다.

고장수목분석은 크게 정성분석, 정량분석, 불확실성분석으로 세분화될 수 있으며 이들 각각의 분석에 이용되는 전산코드가 각각 별도로 개발·활용되고 있다.

정성분석이란 고장수목의 정점사상 즉 계통의 기능상실 또는 노심용융 등을 일으킬 수 있는 기인사상(Basic Event)들의 집합들로서 구성되는 최소절단셀(Minimal Cutset)들을 구하는 것을 뜻하며 보통 기인사상들의 발생확률들을 곱

함으로써 최소절단셀의 발생확률을 간단히 계산하여 그들간의 우선순위를 결정하여 주는 내용도 포함하고 있다. 이와 같은 정성분석코드로는 불리언대수(Boolean Algebra)를 이용하는 SETS,⁵⁴⁾ FTAP,⁵⁵⁾ PREP,⁵⁶⁾ ELRAFT, MOCVS,⁵⁷⁾ ALLCUTS,⁵⁸⁾ WAMCUT⁵⁹⁾ 등의 코드가 있으며 국내에서는 SETS 코드를 가장 많이 활용하고 있으며 경우에 따라서 FTAP을 사용하고 있다.

고장수목 정점사상의 발생확률, 기본사상 및 최소절단셀의 중요도 등을 계산하는 정량분석에는 FRANTIC,⁶⁰⁾ KITT1,⁵⁶⁾ KITT2 코드 등의 시간중속코드와 시간에 대해 평균하여 취급하는 IMPORTANCE,⁶¹⁾ MINCON, MODULE 등의 점추정코드가 쓰이고 있다. 국내에서는 IMPORTANCE 및 FRANTIC 코드가 정량분석에 가장 많이 이용되고 있다.

이상에서 언급한 불리언대수를 응용하여 신뢰도를 분석하는 코드외에 직접평가방법을 사용하는 코드로서 GO,⁶²⁾ WAM-BAM,⁶³⁾ RRMM, SAFTE, NOTED 등의 코드가 있으나 현재는 그다지 많이 활용되고 있지는 못하다.

특히 공통원인분석을 위해 개발된 코드로는 COMCAN,⁶⁴⁾ BACFIRE⁶⁵⁾ 등의 코드가 있으며 SETS는 공통원인 분석능력도 갖추고 있다.

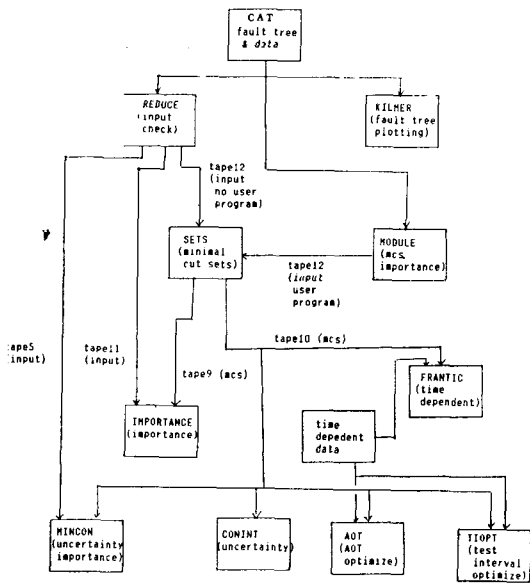


그림 8. KAERI의 신뢰도 분석 전산체제⁷⁰⁾

불확실성 분석은 고장수목 분석에 이용되는 신뢰도 자료의 불확실성에 따른 효과를 파악하여 고장수목 정점사상에 미치는 효과를 분석하기 위

한 것으로서 이에에는 Monte Carlo 방법이 가장 많이 이용되며 이외에 Moment 방법,⁹⁶⁾ Discrets Probability Distribution(DPD) 방법⁹⁷⁾도 쓰이고 있으나 Moment 방법이 가장 널리 이용되고 있다. Monte Carlo 방법을 도입해 사용하는 코드로는 SAMPLE¹⁾ 코드와 CONINT,⁶⁶⁾ SPASM⁶⁷⁾ 코드가 있으며 Moment 방법을 적용하는 것으로서 BOUNDS 코드가 있다.

이상에서 언급한 신뢰도 분석 코드들의 연계성을 강화하여 신뢰도 분석 업무의 효율을 증대시키기 위하여 한국에너지연구소에서는 이들을 연계·사용하기 위한 연계 코드를 개발하여 그림 8에서 보여 주는 바와 같이 전산체제를 구축하여 이용하고 있다.

그림 8에서 주어진 코드 중 CAT⁶⁸⁾과 KILMER 코드는 고장목을 구성하고 이를 plotting하기 위한 전산 코드이며 ADT와 TIOPT 코드⁶⁹⁾는 허용 운전정지 시간과 시험주기 평가를 위해 각각 개발한 코드이다.

또한 신뢰도 분석에 이용하기 위한 신뢰도 자료 생산을 위한 전산 코드로서는 BERD,⁶⁶⁾ BROLS,

CODE STRATEGY

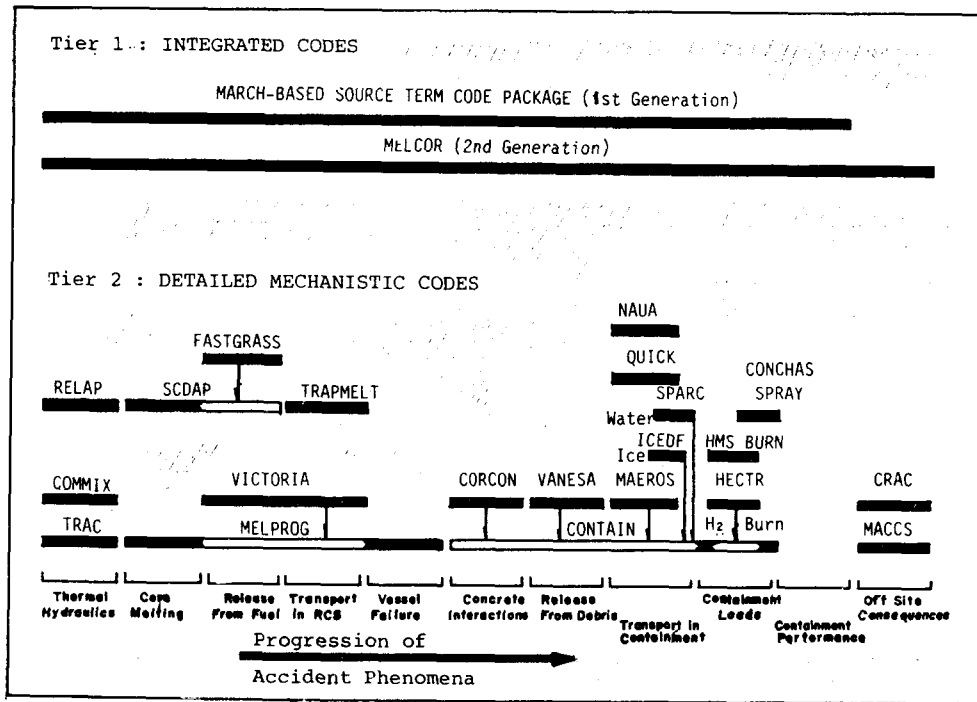


그림 9. 중대사고 현상 분석용 전산코드와 분석 범위

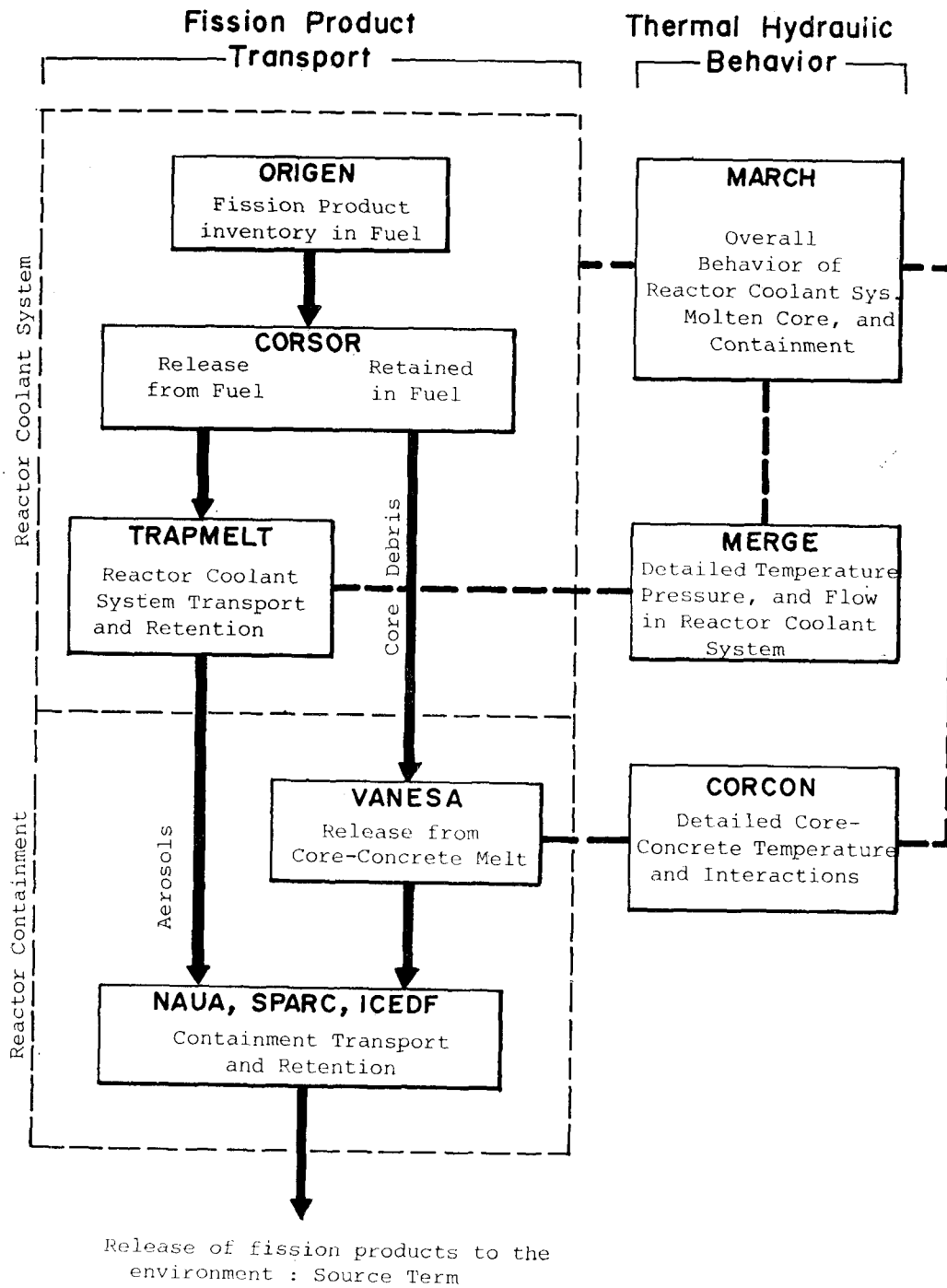


그림 10. BMI-2104 Code Suite

SAFE-R 과 SAFE-D⁷¹⁾ GAMMA⁷²⁾ 코드 등이 있다.

(2) 격납용기분석코드

격납용기내의 사고경위에 따른 물리적과정을 분석하고 방사성 물질의 방출과 수송현상을 분석하는 격납용기분석은 그림 7에서 보여 주는 바와 같이 Level-2 PRA에 속하는 업무이다. 최근에 많은 관심을 일으키고 있는 선원항평가 (Some Term Assessment)가 바로 이 격납용기 분석업무인 것이다.

격납용기분석을 위해서 1975년에 수행된 WASH-1400에서는 MARCH⁷³⁾ 코드와 CORRAL 코드가 이용되었다. 그후 노심 및 격납용기 거동분석을 위한 MARCH 코드는 MARCH-2,⁷⁴⁾ MARCH-3로 개선·개발되었으며, 핵분열생성물의 격납용기내 이송현상 분석을 위한 CORRAL 코드는 CORRAL-Ⅰ⁷⁵⁾로 개선·개발되었다. 또한 1979년 미국의 TMI 사고후 박차를 가한 중대사고연구를 통해 개발된 코드현황을 보면 그림 9에서 보여 주는 바와 같이 크게 두 가지로 나눌 수 있다. 즉 Integrated Code라고 언급한 Risk 평가에 활용하기 위한 것과 Detaikd Mechanistic Codes라고 언급하고 있는 최적평가코드 체계가 그것이다. 여기에서는 Risk 평가에 활용하기 위해 개발되고 있는 격납용기분석 전산코드 패키지에 국한하여 설명하기로 한다.

현재 선원항평가 전산체제로 개발되어 있는 코드들로서는 그림 10에서 보여 주고 있는 바와 같이 BMI-2104²⁶⁾에서 사용된 전산체제와 그림 11에서 주어진 바와 같은 STCP(Source Term Code Package)⁷⁷⁾가 있으며 이외에 Sandia 국립연구소에서 개발하고 있는 MELCOR 코드⁷⁸⁾가 있다. 또한 원자력산업체에서 개발·사용하고 있는 것으로서 MAAP가 있다. 여기서 STCP는 ORIGEN,⁷⁹⁾ TRAP-MELT3, MARCH3, VANESA,⁸⁰⁾ ICEDF,⁸¹⁾ SPARC,⁸²⁾ NAUA⁸³⁾ 등의 코드로 구성되어 있으며 BMI-2104 전산체제는 ORIGEN, CORSOR,⁸⁴⁾ TRAPMELT,⁸⁵⁾ VAN-EISA, NAUA, SPARC, ICEDF, MARCH, MERGE,⁸⁶⁾ CORCON⁸⁷⁾ 등의 코드로 구성되어 있다. 국내에는 MARCH, CORRAL-Ⅰ 코드가 도입·확보되어 있으며 STCP 코드는 현재 도

입·정비중에 있다.

(3) 결말분석 전산코드

격납용기 파손시에 격납용기밖으로 누출된 방사능의 주변환경과 주민에 미치는 피해를 분석하기 위한 결말분석코드로는 WASH-1400에서 사용한 CRAC⁸⁸⁾ 코드가 개선·개발된 CRAC2⁸⁹⁾가 있으며 USNRC가 개발한 MACCS 코드와 개인산업체에서 개발한 CRACIT,⁹⁰⁾ NUCRAC⁹¹⁾ 코드가 쓰이고 있다. 국내에는 CRAC 코드가 도입되어 있으나 아직 활발한 응용단계는 아니며 국내 특성을 반영한 모델개선 업무가 진행중에 있다.

나. 개선활동

확률론적 안전성분석에서는 확률개념을 도입하여 안전성분석을 수행하므로 앞에서 언급한 바와 같이 불확실성분석을 수행하여 분석결과와 통계적 의미와 적용범위 등을 판단하는 데 활용하고 있다. 그러나 이와는 다른 측면에서의 불확실성 감소 노력이 기울어 지고 있다. 그 하나는 확률론적 안정성 분석에 이용되고 있는 통계자료의 정확성을 높이고자 하는 신뢰도자료의 개선을 위한 노력으로 운전경험 자료를 축적·평가하는 작업이 꾸준히 지속되고 있으며 다른 하나는 전산코드 자체의 불확실성 요인을 파악·개선하고자 하는 것이다.

전산코드의 불확실성 요인을 살펴 보면 입력자료와 관련된 불확실성, 물리적 현상의 모델 개발에 관련된 불확실성, 취급하지 않고 있는 물리적 현상에 관련된 불확실성 등으로 나눌 수 있다. 특히 최근에는 선원항평가와 관련하여 중대사고 발생시의 방사능 방출시기, 방출기간, 경고시기, 에너지방출량, 방사능방출높이, 방사능방출량 등에 관한 지식을 향상시키고 이에 따르는 불확실성을 파악하고 감소시키기 위한 연구가 활발히 진행되고 있다. 이러한 연구들로서는 Sandia 국립연구소가 수행하고 있는 QUEST 연구,⁹²⁾ IDCOR/EPRI의 MAAP 연구,⁹³⁾ USNRC의 NUREG-1150 연구⁹⁴⁾와 QUASAR 연구⁹⁵⁾ 등이 있다.

다. 코드응용

확률론적 안전성분석 코드들은 일차적으로 원전 안전성평가에 활용되어 결정론적 안전성분석

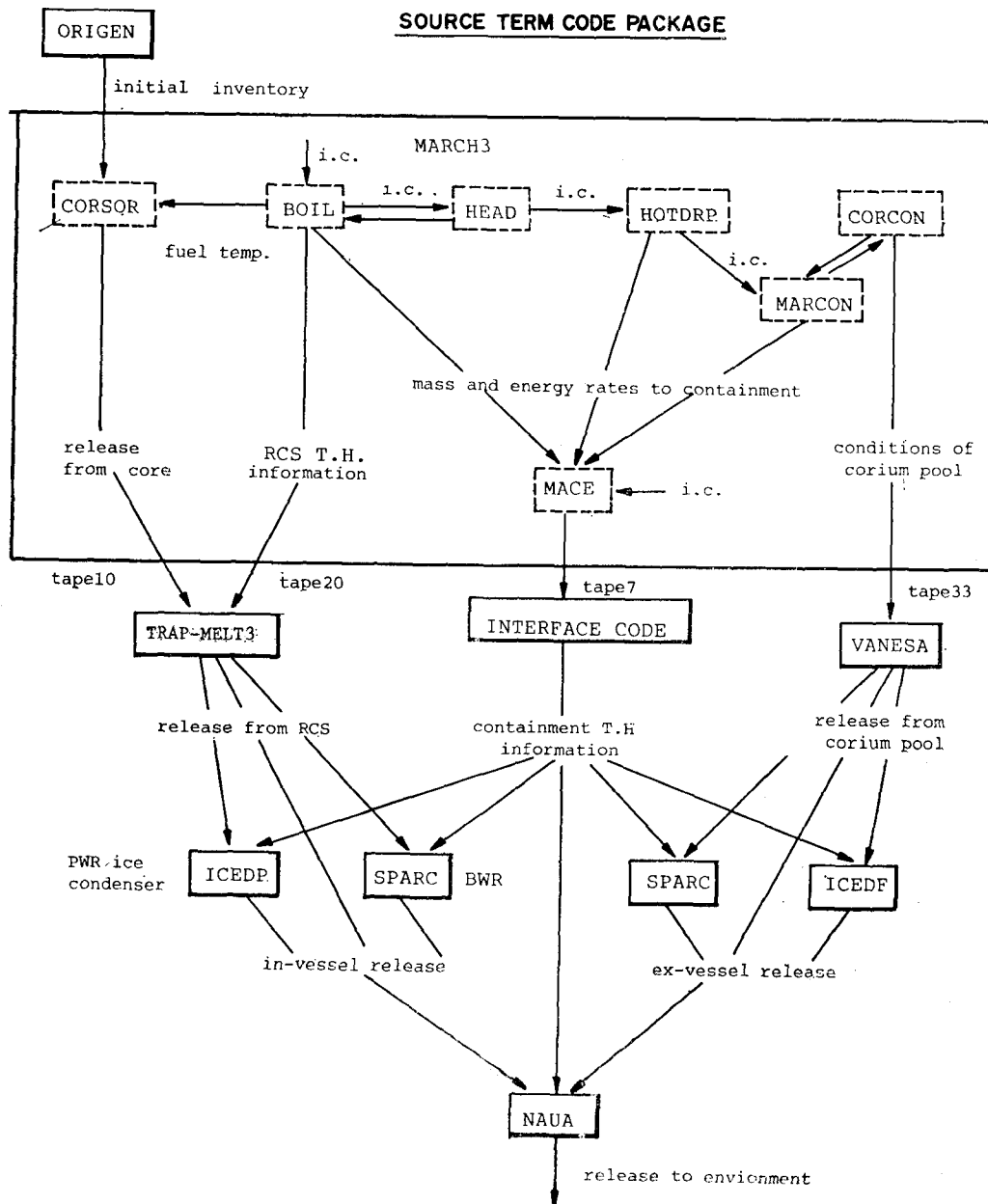


그림 11. Source Term Code Package

에서 발견하지 못한 중요한 사고경위 및 원전 취약점을 파악·제거하기 위한 규제조치에 필요한 기술정보를 제공하는 역할을 담당하고 있다. 이외에도 원전 안전성제고를 달성하기 위한 정상 및 비상운전 절차와 보수절차의 수립에도 쓰이고 있다. 또한 정량적 안전성목표 개발, 원전 설계최적화, 원전 설비개선 및 운전원 교육에도

활용하고 있으며, 특히 최근에는 Value/Impact 분석방법과 결합하여 경제적 설계 개선 대체방안 도구 등⁹⁸⁾ 원전 경제성향상을 위한 노력에도 이용하고 있다.⁹⁹⁾

참 고 문 헌

- 1) USNRC, "Reactor Safety Study-An Assessment of

- Accident Risks in the U.S. Nuclear Power Plants," WASH-1400, NUREG-75/014, Oct. 1975.
- 2) M.L. Winton, "Computer Codes for Analyzing Nuclear Accidents," Nuclear Safety, Vol. 12, No. 5, September (1971).
 - 3) G. Houdayer et. al., "The CATHARE Code and its Qualification on Analytical Experiments," Proc. Tenth Water Reactor Safety Research Information Meeting, Vol. 1, p. 359, Gaithersburg, MD, NUREG/CP-0041, Vol. 1, October (1982)
 - 4) J.M. Burwell et.al., "DRUFAN-01/MODI User's Manual," Gesellschaft Fuer Reactor Sicherheit, Garching, FRG, GRS-A-395, Dec. (1979)
 - 5) J.S. Kim et. al., "SYSRAN/NSC-0 Two Loop PWR System Transient Code User's Manual," Appendix A, KRC-84N-TO7, 한국전력공사 기술연구원 (1985)
 - 6) Los Alamos National Laboratory, "TRAC-P1: An Advanced Best Estimate Computer Program for PWR LOCA Analysis, I: Methods, Models, User's Information, and Programming Details," NUREG/CR-0063(LA-7279-MS Vol-I) NTIS, June(1978)
 - 7) Los Alamos National Laboratory, "TRAC-P1A: An Advanced Best Estimate Computer Program for PWR LOCA Analysis," NUREG/CR-0665 (LA-7777-MS) NTIS May (1979)
 - 8) Los Alamos National Laboratory, "TRAC-PD2: An Advanced Best Estimate Computer Program for PWR Analysis," NUREG/CR-2054(LA-8709-MS), NTIS April (1981)
 - 9) Los Alamos National Laboratory, "TRAC-PF1/MOD1: An Advanced Best Estimate Computer Program for PWR Thermal-Hydraulic Analysis," NUREG/CR-3858 (LA-10157-MS) (1985)
 - 10) D.D. Taylor et. al., "TRAC-BD1/MOD1: An Advanced Best Estimate Computer Program for Boiling Water Reactor Transient Analysis," NUREG/CR-3633 (EGG-2290), EG&G Idaho, Inc., NTIS, April (1984)
 - 11) K.V. Moore and W.H. Rettig, "RELAP2-A Digital Program for Reactor Blowdown and Power Excursion Analysis," IDO-17263, March (1968)
 - 12) W.H. Rettig et.al., "RELAP3-A Computer Program for Reactor Blowdown Analysis," IN-1445, Feb. (1971)
 - 13) K.V. Moore and W.H. Rettig, "RELAP4-A Computer Program for Transient Thermal-Hydraulic Analysis," ANCR-1127, March (1975)
 - 14) V.H. Ranson et. al., "RELAP5/MOD2 Code Manual," NUREG/CR-4312 (EGG-2396), EG&G Idaho, Inc. August (1985)
 - 15) J.H. McFadden et. al., "RETRAN-O2: A Program for Transient Thermal-Hydraulic Analysis of Complex Fluid Flow Systems," EPRI NP-1850-CCM-A Volume 1-4, May 1981 Oct. 1984.
 - 16) G.N. Lauben, "TOODEE2-A Two Dimensional Time Dependent Fuel Element Thermal Analysis Program," USNRC, May (1975)
 - 17) R.N. Oehlberg et. al., "FRAP Fuel Behavior Computer Codes," Nuclear Safety Vol. 19, No. 5, Sep. (1978)
 - 18) J.A. Dearien et. al., "FRAP-S3: A Computer Code for Steady State Analysis of Oxide Fuel Rods," Vol. 1, Report TFBP-TR-164, EG&G Idaho, Inc., Oct. (1977)
 - 19) J.A. Dearien et. al., "FRAP-T4: A Computer Code for the Transient Analysis of Oxide Fuel Rods," Report TFBP-TR-237, EG&G Idaho, Inc., Nov. (1977)
 - 20) P.E. MacDonald et. al., "MATPRO-Version O9, A Handbook of Materials Properties for Use in the Analysis of Light Water Reactor Fuel Rod Behavior," NRC/ERDA Report TREE-NUREG-1005, EG&G Idaho, Inc., Dec. (1976)
 - 21) M.P. Bohn, "FRACAS: A Subcode for the Analysis of Fuel-Pellet-Cladding Mechanical Interaction," NRC/ERDA Report TREE-NUREG-1028, EG&G Idaho, Inc., NTIS, April (1977)
 - 22) C.L. Wheeler, "COBRA-W-1: An Interim Version of COBRA for Thermal-Hydraulic Analysis of Rod Bundle Nuclear Fuel Elements and Cores," BNWL-1962, UC-32, Battelle, Pacific Northwest Laboratories, March (1976)
 - 23) C.L. Wheeler et. al., "COBRA-NC: A Thermal-Hydraulic Code for Transient Analysis of Nuclear Reactor Components," NUREG/CR-3262, PNL-4710, Vol. 1 May (1986)
 - 24) L. C. Richardson et. al., "COMTEMPT: A Computer Program for Predicting the Containment

- Pressure-Temperature Response to a Loss-of-Coolant-Accident," IDO-17220, Phillips Petroleum Company, June (1967)
- 25) D.W. Hargroves et. al., "CONTEMPT-LT/028-A Computer Program for Predicting Containment Pressure-Temperature Response to a Loss-Of-Coolant-Accident," NUREG/CR-0255, TREE-1279 R4, March (1979)
- 26) C.C. Lin et.al., "CONTEMPT4/MOD6: A Multi-compartment Containment System Analysis Program," NUREG/CR-4547, BNL-NUREG-51966, March (1986)
- 27) "COMPARE: A Computer Program for the Transient Calculation of a System of Volumes Connected by Flowing Vents," LA-NUREG-6488-MS, Sep. (1976)
- 28) T.W.T. Burnett et. al., "LOFTRAN Code Description," WCAP-7909-P-A (Proprietary), WCAP-7909-A (Nonproprietary), April (1984)
- 29) H.G. Hargrove, "FACTRAN-A Fortran W Code for Thermal Transients in a UO₂ Fuel Rod," WCAP-7908, June (1972)
- 30) L.E. Hochreiter et. al., "THINC-W: An Improved Program for Thermal Hydraulic Analysis of Rod Bundle Cores," WCAP-7956, June (1973)
- 31) V.J. Esposito et. al., "WFLASH-A Fortran-W Computer Program for Simulation of Transients in a Multi-Loop PWR," WCAP-8200, Revision 2 (Proprietary) and WCAP-8261, Revision 1, July (1974) (Nonproprietary)
- 32) F.M. Bordelon, "SATAN-W Program: Comprehensive Space-Time Dependent Analysis of Loss of Coolant," WCAP-8302 (Proprietary) and WCAP-8306 (Nonproprietary), June (1974)
- 33) F.M. Bordelon et. al., "LOCTA-W Program: Loss of Coolant Transient Analysis," WCAP-8301(Proprietary) and WCAP-8305 (Nonproprietary) June (1974)
- 34) R.D. Rely et. al., "Calculational Model for Core Reflooding After a Loss of Coolant Accident (WREFLOOD Code)," WCAP-8170(Proprietary) and WCAP-8171 (Nonproprietary), June (1974)
- 35) N.Y. Young et. al., "BART-A1: A Computer Code for the Best Estimate Analysis of Reflooding Transients," WCAP-9561-P-A, March (1984)
- 36) F.M. Bordelon et. al., "Containment Pressure Analysis Code (COCO)" WCAP-8327 (Proprietary) and WCAP-8305 (Nonproprietary), June (1974)
- 37) Bechtel Power Corporation, "Performance and Sizing of Dry Pressure Containments," BN-TOP-3, Revision 3, San Francisco, California, August (1975)
- 38) M.J. Thurgood et. al., "COBRA/TRAC-A Thermal-Hydraulic Code for Transients Analysis of Nuclear Reactor Vessels and Primary Coolant Systems," NUREG/CR-3046 (1983)
- 39) "WREM: Water Reactor Evaluation Model Revision 1," NUREG-75/056 U.S. Nuclear Regulatory Commission, May (1975)
- 40) M.V. Gregory et. al., "Evaluation Model Calculations with the Water Reactor Analysis Package (WRAP-EM)," Nuclear Safety, Vol. 23, No. 1, Jan. (1982)
- 41) J.F. Harrison et. al., "The Reactor Analysis Support Package (RASP)," EPRI-NP-4498, May (1986)
- 42) S.W. Kho et. al., "Water Reactor Evaluation Model in Korea," (to be published)
- 43) J. S. Kim et. al., "KAPA: KEPCO/Accident Analysis Code Package," KRC-84N-TO7, 한국전력공사 기술연구원, March (1985)
- 44) E.Hicken et. al., "Thermal-Hydraulic Experiments and Consideration on More Realism in Safety Guidelines Related to Transients and LOCA's in the FRG," 2nd Int. Topical Meeting in Nuclear Power Plant Thermal Hydraulics and Operations, pp 2-75, Tokyo, Japan, April (1986)
- 45) R.B. Duffey, "Technical Basis for LWR Safety Reevaluation," Trans. ANS Vol. 43, pp 806, Nov. (1982)
- 46) D.E. Bessette, "Guidelines and Procedures for the International Thermal-Hydraulic Code Assessment and Applications Program," Document from ICAP Meeting, April (1986)
- 47) R.L. Riang et. al., "Scaling Criteria for Nuclear Reactor Thermal Hydraulics," Nuclear Science and Engineering, Vol. 89, pp 207-216 (1985)
- 48) "CSNI Validation Matrix for the Assessment of Thermal-Hydraulic Codes for PWR LOCA and

- Transients," Report by Committee of the PWG-2 "Task Group on Status and Assessment of Codes for Transients and ECCS," Sep. (1985)
- 49) R. Colquhoun, "Development of Symptoms-Oriented Operating Procedures," Nuclear Safety, Vol. 25, No. 3, pp 341, May (1984)
- 50) R.T. Fernandez et. al., "LOCA-ECCS Revisions: One Utility's View," Trans. ANS, Vol. 43, pp 805, Nov. (1982)
- 51) W.J. Dircks, "Emergency Core Cooling System Analysis Methods," U.S. Information Report SECY-83-472, Nov. (1983)
- 52) E.P. Rahe, "LOCA Margin Benefit," NS-NRC-85-3004, SED-FFC-0184, Feb. (1985)
- 53) USNRC, "PRA Procedure Guide," NUREG/CR-2300 (1983)
- 54) USNRC, SETS Reference Manual," NUREG/CR-4213 (1985)
- 55) R. R. Willey, "Computer-Aided Fault Tree Analysis: FTAP," University of California, Berkely, Aug. (1978)
- 56) W.E. Vesely et. al., "PREP and KITT: Computer Codes for the Automatic Evaluation of a Fault Tree," IN-1349 (1970)
- 57) USAEC, "MOCUS-A Computer Program to Obtain Minimal Cut Sets from Fault Trees," ANCR-1156, TID-4500, Aerojet Nuclear Company, Aug. (1974)
- 58) W.J. Van Slyke, "ALLCUTS, A Fast Comprehensive Fault Tree Analysis Code," ARH-ST-112, Atlantic Richfield Hanford Company, July (1975)
- 59) R.C. Erdmann et. al., "WAMCUT, A Computer Code for Fault Tree Evaluation," EPRI-NP-803 (1978)
- 60) USNRC, "FRANTIC-II-A Computer Code for Time Dependent Unavailability Analysis," NUREG/CR-1924 (1981)
- 61) USNRC, "The Use of Computer Code IMPORTANCE with SETS Input," NUREG/CR-1965 (1981)
- 62) W.Y. Gateley et. al., "GO, A Computer Program for Reliability Analysis of Complex Systems," KN-67-704(R), Kaman Sciences Corporation (1968)
- 63) F.L. Leverenz et. al., "User's Guide for the WAM-BAM Computer Code," EPRI-217-2-5, EPRI, Jan. (1976)
- 64) G.R. Burdick et. al., "COMCAN-A Computer Program for Common Cause Failure Analysis," ERDA Report ANCR-1314, Aerojet Nuclear Company (1976)
- 65) C.L. Cate et. al., "BACFIRE-A Computer Program for Common Cause Failure Analysis," NERS-77-02, Nuclear Engineering Department, University of Tennessee (1977)
- 66) W.K. Hwang et. al., "A Study on Reliability and Risk Assessment of Nuclear Power Plants," KAERI/RR-362/82 (1982)
- 67) F.L. Leverenz, "SPASM, A Computer Code for Monte Carlo System Evaluation," EPRI-NP-1685, EPRI, 1981
- 68) G.E. Apostolakis et. al., "CAT: A Computer Code for the Automated Construction of Fault Trees," EPRI-NP-705, EPRI, Mar. (1978)
- 69) 채성기 외, "원자력 발전소의 가동안전성 연구," KAERI/RR-514/85 (1986)
- 70) 유건중 외, "원자력 발전소의 보조급수계통 신뢰도분석," KRC-84N-T10 (1985)
- 71) USNRC, "SAFE-R & SAFE-D: Computer Codes for the Analysis of Failure Data," NUREG/CR-2375, KSU-2075d, Dec. (1981)
- 72) USNRC, "GAMMA: Code for the Analysis of Component Failure Rates with a Component Poission-Gamma Model," NUREG/CR-2373 (1981)
- 73) R.O. Wooton et. al., "MARCH (Meltdown Accident Response Characteristics) Code Description and User's Manual," NUREG/CR-1711, Battelle's Columbus Laboratory, Ohio (1980)
- 74) USNRC, "MARCH2 Code Description and User's Manual," NUREG/CR-3988, BMI-2115, Sep. (1984)
- 75) R.J. Burian et. al., "CORRAL II User's Manual," Battelle Columbus Laboratories, Jan. (1977)
- 76) J.A. Gieseke et. al., "Radionuclide Release Under Specific LWR Accident Conditions," BMI-2104, Vol. I, Vols. I-VIII, Draft, Battelle Columbus Laboratories, July (1986)
- 77) USNRC, "Source Term Code Package: A User's Guide," NUREG/CR-4587, BMI-2138, Apr. (1986)

- 78) E. Haskin, "Overview and Status of the New USNRC MELCOR Advanced Risk Analysis Code, SNL: Severe Fuel Damage and Source Term Research Program Review Meeting," Oak Ridge, Tennessee, Apr. (1986)
- 79) M.J. Bell, "ORIGEN-The ORNL Isotope Generation and Depletion Code," ORNL-4628, Oak Ridge National Laboratory (1973)
- 80) USNRC, "VANESA: A Mechanistic Model of Radionuclide Release and Aerosol Generation During Core Debris Interaction with Concrete," NUREG/CR-4308 SAND85-1370, July (1985)
- 81) NSNRC, "Studies of Fission Product Scrubbing Within Ice Compartments," NUREG/CR-3248, PNL-4691, Battelle Pacific Northwest Laboratories, May (1985)
- 82) USNRC, "Technical Bases and User's Manual for the Prototype of SPARC-A Suppression Pool Aerosol Removal Code," NUREG/CR-3317, PNL-4742, Apr. (1982)
- 83) Kfk, "NAUA MOD4 Code Description and User's Manual," kfk3554, Aug. (1983)
- 84) USNRC, "CORSOR User's Manual," NUREG/CR-4173, BMI-2122, Mar. (1985)
- 85) USNRC, "TRAP-MELT2 User's Manual," NUREG/CR-4205, BMI-2124, May (1985)
- 86) USNRC, "A User's Guide for MERGE," NUREG/CR-4172, BMI-2121, Mar. (1985)
- 87) USNRC, "CORCON-MOD2: Program for Analysis of Molten-Core Concrete Interactions," NUREG/CR-3920, SAND84-1246, Aug. (1984)
- 88) I.B. Wall et. al., "Overview of the Reactor Safety Study Consequence Model," in "Nuclear Systems Reliability Engineering and Risk Assessment," Soc. Industrial and Applied Math., p 87, Philadelphia, Pennsylvania (1977)
- 89) USNRC, "CRAC-2: Computer Code User's Guide," NUREG/CR-2328, Sandia National Laboratory (1983)
- 90) K. Woodard et. al., "Modification of the Reactor Safety Study Consequence Computer Program (CRAC) to Incorporate Plume Trajectories," Trans. of American Nuclear Society, Vol. 33, P193 (1978)
- 91) D.C. Kaul et. al., "NUCRAC-SAI Radiological Consequence Code Summary Description," SAI-121-000-1-80, Science Applications, Inc. (1980)
- 92) R.J. Lipinskin et. al., "Uncertainty in Radionuclide Release Under Specific LWR Accident Conditions," SAND84-0410, Vol. 1-4, Sandia National Laboratories," Dec. (1985)
- 93) Fauske and Associates, Inc., "MAPP Uncertainty Analysis," FAI/85-19 (IDCOR Subtask 23.4), Apr. (1985)
- 94) USNRC, "Severe Accident Risk Rebaselining Program," NUREG-1150
- 95) USNRC, "Quantification and Uncertainty Analysis of Source Terms for Severe Accidents in Light Water Reactors (QUASAR): Part I-Methodology and Program Plan," NUREG/CR-4688, BNL/NUREG-52008, Vol. 1, June (1986)
- 96) G.E. Apostolakis, "Uncertainty Analysis of System Reliability and Availability Assessment," Nuclear Engineering and Design, Vol. 68, pp 5-29 (1981)
- 97) Shahid Ahmid, "A Method for Propagating Uncertainty in PRA," Nuclear Technology, Vol. 59, pp 238-245 (1982)
- 98) Science Applications, Inc., "Value/Impact Analysis of Selected Safety Modifications to NPP," Mar. (1984)
- 99) EPRI, "Proceedings: International Topical Meeting on Probabilistic Safety: Methods and Applications," EPRI-NP-3912-SR, Vols. 1-3, Feb. (1985)

1. 서 론

국내 원자력 발전사업의 규모가 점차 확장됨에 따라, 각종 핵연료 주기기술을 위시해서 원자로 설계기술의 조기자립이라는 과제가 대두하고 있다. 이에 따라 핵연료 및 노심설계에 사용되는 해석방법 및 전산코드 체계에 대한 관심도가 높아졌다. 본 해설은 핵연료설계 및 원자로 심설계를 위해 수행되어야 할 계산의 유형과 이들 계산을 위해 핵연료 공급회사 내지는 원자로 제조회사가 채택하고 있는 전산코드 체계를 소개하는데 그 목적이 있다.

핵연료설계와 노심설계에 요구되는 계산은 독자적인 것이라기 보다는 상호불가분의 유기적 관계를 갖는 것이다. 그리고 이 계산은 거시적으로 다음 4가지 분야로 나누어 생각할 수 있다.

그 첫째는 핵설계분야로서 이는 핵연료의 연소이력특성, 원자로심의 출력기동, 핵연료 연소에 따른 노심임계도, 각종 반응도 변화와 제어 등등 핵분열연쇄반응에 따른 노심제어 및 적정 출력특성을 성취하기 위한 것이다.

다음은 열수력설계분야로서 연료 및 냉각재를 위시한 원자로 구성물질의 온도분포, 유량 및 압력분포, 냉각재 압력강하 및 핵연료에 미치는 수력(fluid force) 등등 노심내 열수송계통의 열적 및 수력학적 적정설계인자를 도출하기 위한 것이다.

다음은 기계설계분야로서 이는 고온, 고압하에서의 그리고 고방사선 조사하에서의 노 구성물질의 기계적 및 금속적 특성 변화, 핵연료봉 및 연료봉집합체, 기타 구조물의 구조적 온전성 등 노심 구성성분의 기계적, 구조적 온전성을 보장하기 위한 설계요건을 도출하기 위한 것이다.

끝으로 안전해석분야로서 이는 원자로심의 정상운전상태 및 사고를 포함한 과도운전상태하에서 핵연료와 원자로심의 안전성을 확보하기 위한 설계인자를 도출하기 위한 것이다.

일반적으로 이들 설계분야는 특정 설계인자를 제외하고는 각 설계분야간 상호 복합적으로 연계되어 있다. 그리고 개개 설계분야에서 수행되는 설계계산은 핵연료 및 노심 거동에 관한 때

컴퓨터 코드 응용

핵연료설계 및 노심관리를 위한 컴퓨터 코드

—해의 주요 핵연료 및 원자로 공급회사를 대상으로—

김 시 환 · 장 문 희

(한국에너지연구소)

김 창 호

(서울대학교)

우 복잡한 물리적, 기계적 현상들을 수학적으로 모사한후 수치해석법을 이용한 전산코드를 써서 수행한다. 현재 일반적인 사용에 제약을 받지않는 많은 전산코드들이 개발되어 상기 설계분야에서 사용되기도 하나 특정 핵연료 및 노심의 설계를 위해 사용하기에는 그 신뢰성이 입증되어 있지 않다. 그 이유는 세계 유수의 핵연료 및 원자로 공급회사들의 핵연료 및 노심설계는 그들의 수많은 원자로 운전경험과 핵연료의 노내연소경험, 노외실험을 통해서 얻은 실질적인 설계정보자료들을 이용하여 수행되었기 때문에 일반적인 설계정보자료를 이용한 전산코드들을 설계에 이용하기에는 무리가 따르지 않을 수가 없는 것이다. 또한 각 회사에서 같은 설계목적 을 위하여 개발한 전산코드 일지라도 타 회사의 핵연료 및 노심설계 또는 분석에의 사용은 위와 같은 이유로 인하여 제한되고 있으며, 실제로 각 회사는 독자적으로 연구개발한 전산코드들을 회사의 자산으로 취급하여 외부에의 누출을 금지하고 있는 실정이다. 따라서 이들 회사들의 핵연료 및 노심설계 목적으로 개발된 전산코드 들의 사용용도에 관해서는 정도에 따라 알려져 있기는 하나 전산코드의 근본을 이루고 있는 기초설계정보자료 및 계산의 흐름을 밝혀주는 Algorithm은 거의 알려져 있지 않다.

본 해설에서는 핵연료 및 원자노심 설계와 관련하여 일반적으로 개발되어 알려져 있는 전산 코드에 관해서는 언급하지 않고 해외의 주요 핵연료 및 원자로공급회사중 미국의 Westinghouse (WH)사, Combustion Engineering(CE)사와 서독의 (Kraftwerk Union)사를 대상으로 하여 위 에서 언급한 핵연료 및 노심의 각 설계분야에 관한 주요 설계, 분석 내용과 이들 목적에 사용되는 주요 전산코드들을 소개하기로 한다. 단 안전해석분야에 관한 전산코드들은 본 특집의 다른 곳에서 다룰것이므로 본 해설에서는 제외 하기로 한다.

2. 핵연료 설계 및 노심관리

핵연료 설계는 앞에서 언급한 바와 같이 원자 노심설계와는 독립적인 설계업무로 취급할 수

없다. 핵연료 구성물질의 재료, 금속적, 기계적 특성은 여러 형태의 실험을 통해서 파악한 후에 선택할 수 있다. 그러나 이 실험이 원자노심이 가질 수 있는 각종 노심상태를 완전히 모사 (Mock-Up) 할 수 없는 상태에서 수행된 경우 그 성능보장을 완벽히 입증할 수는 없다. 원자 노심내의 고온, 고압상태에서 핵분열 에너지가 핵연료소결체(Fuel Pellet), 핵연료피복재(Fuel Cladding) 등의 매질을 통과하여 노심을 흐르는 냉각재에 전달되는 과정이 물리적, 열적, 기계적 현상 뿐만 아니라 재료의 특성에 따라 매우 복잡한 Mechanism을 거치게 되고 이러한 Mechanism도 핵연료가 장전되어 운전중인 원자 노심의 정적 및 동적특성과도 매우 밀접한 상관 관계가 있으므로 핵연료 설계는 노심특성을 분석하여 설계특성을 파악하는 노심관리와는 불가분의 관계가 존재하는 것이다. 즉, 원자노심의 운전조건과 그 변화에 따른 노심특성 해석이 수행되어야만 핵연료 설계인자의 특성을 파악하고 이를 설계에 반영할 수 있는 것이다.

핵연료 및 노심설계를 위하여 설계특성에 따라 분류되는 4개 분야, 즉 핵설계, 열수력설계, 핵연료봉설계 및 핵연료집합체 기계설계는 설계 특성인자에 따라 분야별로 독립적으로 설계를 수행하기도 하나 전반적으로 이들 분야는 매우 복잡하고도 유기적인 관계를 가지고 있다. 특정 분야에서 설계된 설계인자와 설계 정보자료는 타 설계분야에 직접 또는 간접적으로 이용되며 설계분석에서 생산되는 결과자료가 다시 이송되어 설계에 반영되는 이른바 제한(Feedback)설계를 이루는 것이다. 그림 1은 이들 각 설계분야 와 노심설계간의 유기적인 관계를 간단하게 보여주고 있다. 그림 1에서 보여지는 바와 같이 주요한 설계조건이 준비되면 그에 따라 분야별 로 설계를 위한 해석 또는 분석이 독립적으로 수행되고 분야간에 설계정보자료의 이동에 따라 제한설계가 수행되어 궁극적으로 원자노심의 모든 운전조건에 대한 안전성을 만족하게 될 때 전체적인 설계가 완료되는 것이다.

이들 각 설계분야에서 결정되는 주요 설계인자와 설계인자의 특성을 파악하는 노심관리의 주요 내용 및 이들을 위해서 사용되는 외국 주

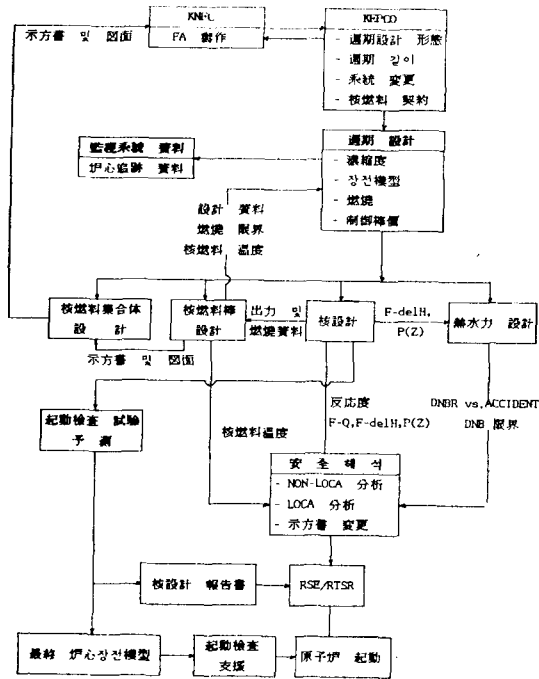


그림 1. 핵연료 및 노심설계 유통도

요 3개 회사의 주요 전산코드들은 아래에 설명되어 있다.

가. 핵설계

핵연료 및 원자로심의 핵설계기술의 주요 분석내용은 표 1에 실려진 바와 같다. 이들 설계기술의 주요내용은 핵설계의 주요 설계인자들이 핵연료가 노심에 장전되어 정상운전 상태에서 에너지 요구조건을 만족하고 모든 운전상태에서 핵적 안전성을 유지할 수 있도록 최적값으로 설계되어 있는지를 분석하는 주요대상들이다.

핵연료 및 원자로심에 장전되는 관련부품들의 제원이 결정되면 설계주기의 에너지 요구조건에 맞추어 주기초 핵연료의 잉여반응도(Excess Reactivity) 억제를 위한 가연성 독물질봉(Burnable Poison Rod)의 수와 노심의 전체적인 출력 평탄화 유지를 위하여 독물질봉의 위치결정을 포함한 예비적인 노심의 장전모형이 결정되어 노심연소(Depletion)에 따른 핵연료 및 노심의 핵설계 특성파악을 위한 노심분석이 수행되게 된다. 이를 위하여 모든 설계조건이 준비되면 핵연료를 포함하여 노심 구성물질에 대한 세포(Cell)계산을 수행하여 이들 세포의 중성자 균정

표 1. 핵설계의 주요 설계인자 및 노심설계 분석내용

- 농축도, 임계봉소농도, 장전모형 결정
- 반응도계수, 제어봉가, 제어봉삼입한계, 운전정지여유도 설정
- 연료함수의 핵연료분별, 핵연료집합체별 출력분포 및 연료도분포 계산
- 출력첨두인자(Power Peaking Factor)
- 반응도제어 및 로심출력능력
- 가연성독물질봉의 반응도가 및 연소
- 운전한계(F-delH, F-Q)
- 축방향 출력편차제어 및 제논(Xe) 제어
- 노심 동특성인자
- 노심 구조물질의 중성자 및 방사선 피폭량

수를 생산하게 된다. 이들 균정수들은 노심을 평면적으로 모사하는 2차원 및 노심의 축방향을 포함한 3차원 노심분석용 전산코드에 입력되어 설계인자들의 핵특성을 계산하는데 사용된다. 이때의 주요 분석내용으로는 노심연소에 대한 핵연료봉 및 핵연료집합체의 출력분포, 연소도분포, 반응도계수, 운전정지여유도(Shutdown Margin) 등이며 이들은 노심의 핵연료 장전모형의 결정 및 노심관리에 매우 중요하게 영향을 미친다. 이들의 계산결과 주기전반에 걸쳐 첨두출력인자(Power Peaking Factor)를 위시하여 모든 설계특성 변수들이 노심의 안전과 관련된 허용범위안으로 만족되면 설계분석이 완료되거나 하나의 변수라도 허용범위를 벗어나면 핵연료 및 가연성 독물질봉의 장전모형을 다시 결정하여 노심분석이 반복 수행되게 된다. 이와 같은 노심의 정상상태분석이 완료되면 노심의 핵적 안전성 분석이 수행된다. 핵적 안전성 분석단계에서는 발생할 수 있는 노심의 모든 가상적인 상태에서 핵연료 및 노심의 거동을 해석하여 모든 설계변수가 안전범위내에 포함되는지를 판단하여 노심장전모형을 포함한 모든 설계변수의 핵특성을 최종으로 결정하여 설계 및 분석을 완료하는 것이다. 이 단계에서도 마찬가지로 설계변수가 안전조건을 충족하지 못하면 다시 처음부터 반복계산이 수행되어야 한다. 이와 같은 설계분석 과정은 그림 2에 자세히 도시되어 있다. 그림 2에는 앞에서 언급한 바와 같이 많은 설계분석자료가 기타 관련 설계분야에 분석 입

표 2. 회사별 핵설계용 주요 전산코드와 기능

기능	WH사	CE사	KWU사
<ul style="list-style-type: none"> ○ 균정수 생산 ○ 1차원 노심모사분석 ○ 2차원 노심 핵특성분석 ○ 3차원 노심 핵특성분석 ○ 노심 동특성분석 	ARK HAMMER/AIM APOLLO TORTISE PALADON THURTLER PALADON TWINKLE	DIT QUIX ROCS/MC ROCS FLAIR HERMITE	FASER-3 개발중 MEDIUM MUTIMEDIUM MEDIUM BOXER IQSBOX

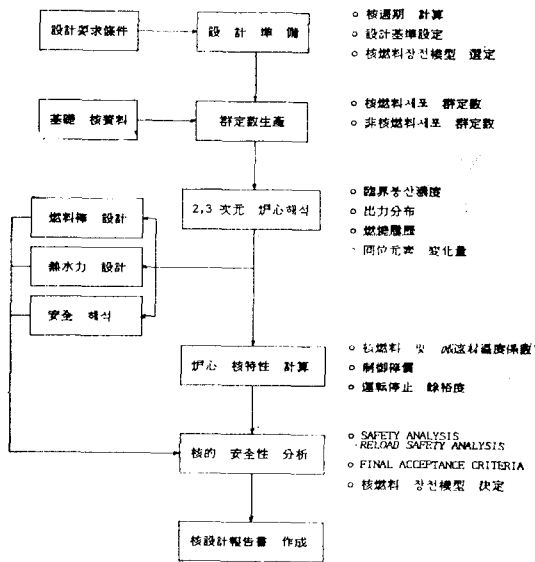


그림 2. 핵설계 유통도

력자료로 이용되는 것을 보여주고 있다. 상기의 핵설계 과정을 수행하기 위하여 각 회사는 기본적 이론인 중성자의 충돌확률론(Collision Probability Theory), 수송론(Transport Theory), 및 확산론(Diffusion Theory) 등을 중심으로 독자적인 연구과정을 거쳐 개발한 전산코드를 설계 및 분석에 다양하게 사용하고 있다. 특히 노심분석용 전산코드는 종래에는 노심공간을 미시적으로 나누어 분석하는 형태였으나 계산에 소요되는 전산시간 문제로 인하여 보다 짧은 계산시간으로 거의 같은 정확성을 유지하는 거시적 공간분석 방향으로 개발이 되어 현재에는 설계인자 및 분석내용에 따라 분리하여 사용 또는 병행하여 사용되고 있다. 그림 2에서 보여지는 일련의 핵설계 과정을 위하여 외국 3개회사가 주요하게 사용하고 있는 전산코드는 표 2에 수록된 바와 같다.

나. 열수력설계

핵연료의 핵설계를 통한 설계정보자료, 핵연료의 모든 부품제원 및 원자로심의 설계특성자료를 이용하여 대상 핵연료가 장전된 노심의 운전조건 즉, 노심의 압력, 냉각재의 온도 등에 대한 핵연료의 모든 열적, 수력적 특성을 분석하는 분야가 열수력설계에 해당한다.

원자로는 상당한 고온, 고압에서 운전되므로 많은 안전조건으로 핵연료 및 노심의 안전성을 규제하고 있는데, 특히 열적 측면에서는 고온, 고압에 따른 열전달, 냉각재의 거동, 구조물과 열수력장의 상호작용 등이 주요하게 분석되며 핵연료피복재의 높은 온도로 인하여 피복재 표면과 피복재 주변의 냉각재 사이에 열전달을 방해하는 일종의 막이 형성되면 충분한 열을 냉각재로 전달시키지 못한 핵연료는 온도가 계속 상승되고 이로 인한 핵연료 사고가 발생할 수 있게 된다. 따라서 이러한 현상이 발생할 수 있는 초기단계인 핵비등(Nucleate Boiling)이 일어나지 않도록 핵비등한계치인 DNBR(Departure from Nucleate Boiling Ratio)을 결정하고 DNB 여유도(Margin)를 분석하는 것이 매우 중요한 설계분야이다. 이와 함께 수력학적 측면에서는 노심의 입구와 출구사이의 압력강하, 노심위치에 따른 냉각재의 분포, 냉각재의 거동 등과 같은 특성을 분석하고, 핵연료 및 원자로심의 안전성을 보장하기 위한 안전한계, 정지설정치 결정 등이 또한 열수력설계분야의 중요한 설계업무이다. 열수력설계분야의 주요한 설계 및 분석내용은 표 3에 수록된 바와 같다.

핵설계에서와 마찬가지로 열수력설계에서도 설계기준 및 설계조건이 결정되면 그림 3에서 보여주는 바와 같이 일련의 분석과정이 수행되며 분석결과 자료의 일부는 관련된 타 설계분야

표 3. 열수력설계의 주요 설계인자 및 분석내용

- 열수력장 해석(냉각재의 속도, 압력, 온도분석 등)
- 노심우회유량 및 측면 유동율
- 냉각재의 혼합효과 및 노심내 냉각재의 분포
- 노심 및 핵연료집합체내의 압력강하와 유동하중
- 냉각재의 불안정성(Instability) 분석
- 노심내 기포분포
- 노심 열적여유도 및 핵비등 한계치(DNB) 분석
- 노심 안전한계치 및 TRIP 설정치
- 핵연료집합체 LIFT FORCE
- 노심 각 부품의 압력손실계수
- 유량손실 사고해석

에 이용되며, 특히 노심보호와 관련하여 설계분석 자료가 핵연료 및 원자로심의 안전해석분야에 중요하게 이용된다.

열수력설계에서는 열적, 수력적 특성분석과 관련하여 에너지 전달 방정식을 여러방향으로 취급하여 분석대상에 따라 사용할 수 있는 전산코드가 많이 개발되어 다양하게 사용되고 있다. 표 3 및 그림 3에서 보여지는 열수력설계의 분석내용에 따라 사용되는 외국 3개회사의 주요 전산코드는 표 4에서 설명되는 바와 같다.

다. 핵연료봉설계

핵연료봉 설계분야에서는 핵연료봉의 열적, 기계적설계, 구조설계, 재료설계, 성능분석 및 관련 부품의 설계, 분석 등을 포함한다. 이에는 핵연료 소결체(Pellet)를 포함하여 모든 관련부품의 치수 및 형상 결정, 노심의 고온 고압과 운전상태가 재료에 미치는 응력(Stress), 이로 인한 재료의 변형도(Strain) 분석, 핵분열기체의 방출에 따르는 핵연료봉의 내압, 핵연료봉과 피복재 사이의 Gap Conductance 결정, 부품재료의 증생자 조사효과 분석, 핵연료와 피복재의 온도 결정, 핵연료를 포함한 관련 부품의 노심내에서의 기계적 거동분석 등이 매우 중요하게 포함된다. 이들을 포함한 핵연료봉 설계의 설계분야와 설계내용은 표 5와 같다.

그림 4는 핵연료봉설계의 설계흐름을 보여주는 유통도로서 주요 설계요구사항이 결정되면 핵연료봉의 내압, 피복재의 변형, 응력, 온도등 설계기준을 확립하고 설계에 대한 분석방법을 결정하게 된다. 그림 4에서 보여주는 바와 같이

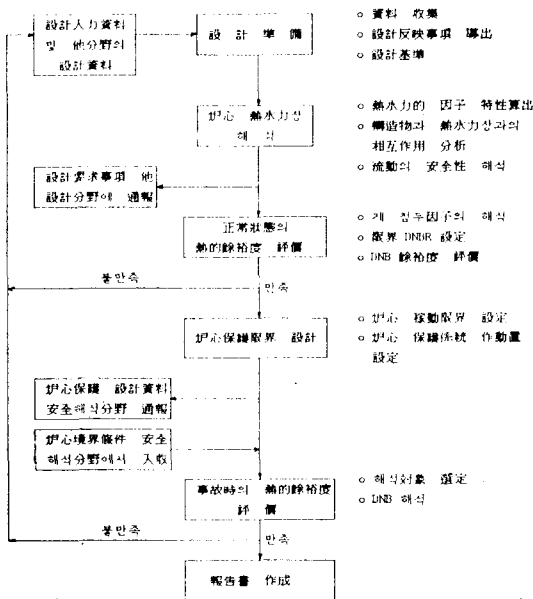


그림 3. 열수력설계 유통도

표 4. 회사별 열수력설계용 주요 전산코드와 기능

기능	WH사	CE사	KWU사
○ 열수력장 해석	THINC-I,II,IV TAP	TORC	COBRA-IIIC/VIPER DIWAN
○ 열적여유도 평가	THINC-IV BANDIT, KSBOIL	TORC CETOP	FDELTAH-80 DOG-VII
○ 노심압력강하	CALOPR, BYPASS	REVEL	DIWAN
○ 우회유량	BTEMP, BYPASS	—	DIWAN
○ 집합체 LIFT FORCE	CALOPR	UPLIFT	COBRA-IIIC/VIPER
○ DNBR 분석	THINC-IV 의	CETOP	DOG-VII
○ 안전한계치, TRIP 설정치	THINC-I	TORC	DOG-VII
○ 유량손실사고해석	THINC-III	TORC	PUMA+PAK+EDE
○ 냉각재 혼합효과	THINC-IV	TORC	MIX-84

표 5. 핵연료봉 설계의 주요 설계인자 및 분석내용

- 치수, 형상, 공차 및 마모깊이
- PLENUM 스프링
- 핵연료 및 피복재 온도
- 고밀화, 팽윤(Swelling), 크립, 균열 등 핵연료 거동
- 피복재의 응력, 변형도, 산화, 水化物형성, 크립, 붕괴, 성장, 피로(Fatigue) 등
- 소결체(Pellet)와 피복재의 상호작용
- 핵연료봉의 마손 및 휨(Bowing)
- 핵연료봉 재료의 중성자 조사효과
- 핵분열 생성물 재고 및 방출
- 핵연료봉 內압 및 건전성
- 노심의 정상 및 과도상태시의 핵연료 파손

핵연료봉 설계분석에는 기타 설계분야의 많은 설계정보자료가 이용되며, 핵연료봉을 포함하여 모든 관련 부품의 설계제원에 대한 특성 및 안전성관련된 거동분석을 위해서 정상 및 과도상태 노심의 출력이력(Power History), 노심의 운전조건, 냉각재의 조건등이 매우 중요한 입력자료로 이용된다. 이와 같은 입력자료가 준비되면 전산코드를 이용하여 설계, 분석계산을 수행하고 계산결과를 분석하여 설계기준을 충족시키는 핵연료와 관련된 모든 설계치가 예비적으로 결정되어 안전성 분석을 위한 입력자료로 사용된다.

핵연료봉 설계와 관련하여 상기 설계내용 및 분석과는 달리 매우 중요한 분야가 핵연료의 조사후시험(Post Irradiation Test)이다. 이는 핵연료가 노내에서 연소된후 파괴 또는 비파괴시험으로 핵연료와 모든 부품들의 조직검사를 통하여 이들의 성능 또는 거동을 분석하므로써 설계변수들의 특성을 파악하고 이들 특성들을 설계개선에 반영할 수 있기 때문이다.

상기와 같은 핵연료봉 및 관련 부품의 설계 및 성능분석을 위하여 외국 3개회사가 사용하는 주요 전산코드는 표 6에서 설명하는 바와 같다.

라. 핵연료집합체 기계설계

핵연료집합체 기계설계에서는 핵연료집합체 및 그 부품의 기계적설계, 핵연료집합체의 정적 및 동적특성분석, 재료설계 등을 주요하게 포함한다. 특히 핵연료집합체 기계설계분야에서는 많은 핵연료봉과 노심의 측정기구, 제어봉 또는 가연성독봉(Burnable Poison Rod) 등을 삽입할 수 있도록 설계된 유도관을 묶어 핵연료집합체(또는 핵연료다발)를 만들게 되므로 이들을 결

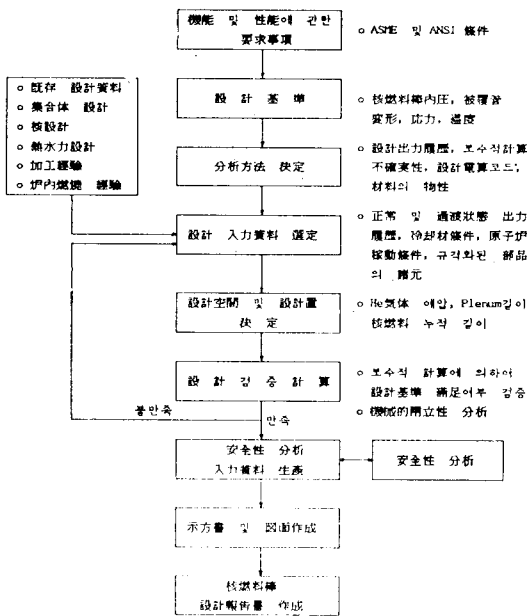


그림 4. 핵연료봉 설계 유통도

표 6. 회사별 핵연료봉 설계용 주요 전산코드와 기능

기능	WH사	CE사	KWU사
○ 핵연료와 피복재 온도	PAD	FATES	TAVAS, TAXVAS
○ 응력, 변형도, 피로분석	FATIG	TREMET	SPANC
○ 붕괴분석	COLLAP	SIGPAN, CEPAN	CARATE
○ RAMP 거동분석	PAD	FRODO	FRUT, SENATOR
○ PLENUM 스프링 설계	PLESPR	CRISP	SPAN-C, THETA
○ 가연성 독봉 설계	POISON	APSPA	SPAN-C
○ 핵연료봉 성능분석	PAD	FATES	CARO-D

합시키는 부품들, 즉 그리드, 상하부 노즐, Holddown 스프링 등의 구조설계가 매우 중요한 설계분야가 되고 있다. 이들은 핵연료집합체가 노심내에서 고온, 고압과 위치별로 냉각재에 의한 다른 힘등을 받을때 핵연료집합체 전체를 균형있게 유지해야할 뿐만 아니라 냉각재의 유속, 유량등을 고려하여 매우 복잡한 구조로 설계되기 때문이다. 따라서 핵연료집합체는 내외압력 차이, 연료 및 다른 재료의 중성자조사(Irradiation), 부하의 변화 때문에 일어나는 압력과 온도변화, 화학적 효과, 정적 및 동적하중, 변형 또는 화학적 변화의 결과로 일어날 가능성이 있는 열전달거동의 변화등을 충분히 고려하여 설계되어야 한다. 이와 같은 설계내용을 포함한 상세한 설계분야 및 그 내용은 표 7에 수록되어 있는바와 같다.

그림 5는 핵연료집합체 기계설계 유통도로서 설계흐름과 기타 설계분야와의 관계를 보여주고 있다. 핵연료집합체 부품설계와 조립체 설계에서는 위에서 설명한 바와 같이 원자로심의 정상

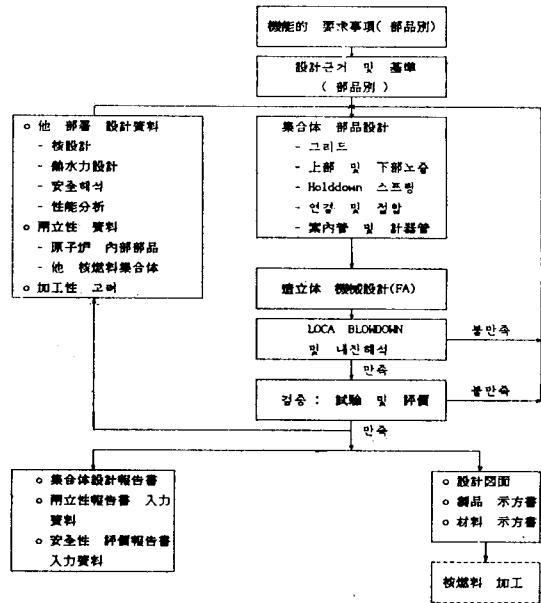


그림 5. 핵연료집 합체 설계 유통도

상태 및 과도상태에서의 정적 및 동적 특성을 분석하고, 특히 각 부품에 미치는 물리적 및 기계적 힘을 분석하여 여하한 노심상태에서도 그들의 기계적건전성(Mechanical Integrity)을 유지할 수 있도록 설계하는 것이 매우 중요하다. 또한 원자로심의 사고시나 지진과 같은 불가항력인 사고시에도 핵연료집합체 전체가 안전성을 유지하도록 설계되어 있는지를 분석하여 설계조건 만족여부를 판단 및 결정하여야 한다. 이와 같은 분석을 위하여 각 부품의 재료특성 및 각 재료에 대한 원자로심내에서의 중성자 조사거동등의 정보자료 분석이 수행되어야 함은 자명한 사실이다.

핵연료집합체와 관련 부품들의 설계변수 특성을 분석하고 설계변수를 결정하는데 외국 주요

표 7. 핵연료집합체 기계설계의 주요 설계인자 및 분석내용

<ul style="list-style-type: none"> ○ 치수, 기하학적 구조, 공차 ○ 핵연료집합체의 응력, 변수 및 고유진동수 ○ 중성자 조사효과 ○ 축 및 축방향 하중, 수력학적 장력 및 제어봉 강하 효과 ○ HOLDDOWN 스프링 설계 ○ GRID 설계 ○ 핵연료집합체 및 부품의 성능분석 ○ 사고 및 지진상태시 구조적 건전성 분석 ○ 재료성질의 평가
--

표 8. 회사별 핵연료集合體 機械설계용 주요 전산코드와 기능

기 능	WH사	CE사	KWU사
○ HOLDDOWN 스프링 설계	WECAN	HDSFG	FAMA
○ 유도관 응력 분석	WECAN	RUMBLE	KWUSTOSS, FAMA
○ 그리드 스프링 설계	FRET, FRETZ	GRID	FAMA
○ 지진 및 LOCA시의 하중	WEGAP	RUCOM, RUMBLE	KWUSTOSS
○ 제어봉 강하효과 분석	SCRAM2	CEALOAD	KWUSTOSS
○ LATERAL LOAD	WECAN	BOWFOR	KWUSTOSS
○ 집합체 동적특성 분석	WEGAP	SIGREP, FORCE CESHOCK	KWUSTOSS, FAMA

3개 회사가 사용하는 주요 전산코드 및 그들의 기능은 표 8에 설명되어 있는 바와 같다.

3. 結 論

원자력이 발전용으로 이용된 이래 원자로의 안전성 보장과 경제성 제고를 위한 연구가 부단 없이 수행되고 있다. 이들 연구는 궁극적으로 핵연료와 노심설계를 그 대상으로 하고 있다. 그 이유는 이들의 설계개선이 바로 상기의 목적을 충족시키는 배경이 되기 때문이다.

핵연료와 노심설계는 노내에서 발생하는 복잡한 모든 Mechanism 및 거동을 거시적 및 미시적 측면에서 정확하게 분석, 파악하므로써 이루어질 수 있으므로 이에 는 필연적으로 정확도와 신뢰성이 높은 전산코드의 사용이 요구된다. 이들 전산코드들은 설계, 분석의 목적과 내용에 따라 매우 다양하게 이용되며 주요 설계분석절차에 따라 주사용 코드와 이들 사이의 자료 이동을 처리하는 보조코드로 하나의 Package를 구성하는 것이 일반적이다. 이들 전산코드들의 정확성 및 신뢰성은 방대한 양의 설계기초 자료와 수많은 경험정보에 그 근본을 두고 있으며 선진 외국의 핵연료 및 원자로 공급회사들은 이들 자료들을 기본으로 하여 독자적으로 설계를 수행할 수 있는 전산코드들을 연구, 개발 하였으며

이들의 개량 및 개선에 끊임없이 노력을 경주하고 있다.

국내에서도 원자력발전이 계속하여 증가하고 있고 이에 부응하여 국산핵연료 및 노심설계기술의 자립화가 본격적인 궤도에 진입하고 있는 현 시점부터 외국으로부터 도입되는 기술을 보다 적극적으로 분석, 소화하여 보완하고 이를 바탕으로 핵연료 및 원자로심의 설계, 분석용 전산코드 연구, 개발에 많은 투자와 노력이 경주되어야 하겠다.

참 고 문 헌

- 1) H.W. Graves, Nuclear Fuel Management, John Wiley Sons, Inc., 1979.
- 2) P. Silvennoinen, Reactor Core Fuel Management, Pergamon Press, 1976.
- 3) J.J. Duderstadt and L.J. Hamilton, Nuclear Reactor Analysis, John Wiley & Sons, Inc., 1976.
- 4) M.M. El-Wakil, Nuclear Heat Transport, International Textbook Company, 1971.
- 5) Brian R.T. Frost, Nuclear Fuel Elements, Pergamon Press, 1982.
- 6) D.R. Orlander, Fundamental Aspects of Nuclear Reactor Fuel Elements, TID-26711-P1, 1976.
- 7) J. Weisman, Elements of Nuclear Reactor Design, Elsevier Scientific Publishing Company, 1977.