

人工土槽用 土壤含水率 測定器 開發에 關한 研究⁺

A Study on the Development of Soil Moisture Measuring Unit

朴 濬 傑* 李 承 奇** 李 仲 用***

J. G. Park, K. S. Lee, J. Y. Rhee

Summary

This study was carried out to find a method which can be used to measure the soil moisture content of the soil bin exactly and quickly. And gypsum block is used as an instrument in measuring soil moisture content in the field of green house farming, etc.. However the characteristics of gypsum block, or the guide line of making gypsum block is not well introduced in Korea. So the information about gypsum block such as the density of gypsum, type of electrode, dimension of electrode, distance between electrodes, density of surrounding soil were included in this study and their effects on the relationship between soil moisture content and electrical resistance were investigated.

The results of this study are as follows;

1. The grid type electrode was quicker in accessing the equilibrium condition and showed more sensitive response to the change of soil moisture content than the plate type electrode.
2. The longer the distance between the electrodes, the larger the electrical resistance, and the distance of 3 to 5 mm was recommended.
3. The larger the width of the electrode, the smaller the electrical resistance. However, there was no significance between the levels designed in this study. Considering the size of the gypsum block itself, the adaptable range of width may be 4 to 8 mm.
4. The higher the density of gypsum, the smaller the electrical resistance. And the block of lower density was broken down in the soil of high moisture content.

The optimum ratio of gypsum to water was 7: 5.

5. The measuring system used in this study allowed simultaneous, multi-data acquisition. So this system using A/D converter can be applied to the measurement of soil moisture content of soil bin.

1. 緒 論

最近 國內에서도 農業機械 分野의 研究에 人工土槽 (Soil Bin) 를 利用하는 경향이 점차 增加하고 있다. 人工土槽 實驗은 많은 경우 土壤의 含水率을 一

定하게 調整하거나 實驗時의 含水率을 迅速히 檢出해야 하는데 이를 위하여 反應速度가 빠르고 精確한 土壤含水率 測定裝置가 要求된다.

一般的인 土壤含水率 測定法으로서 오븐건조법이 있으나 이는 測定 자체는 간단하고 正確하지만 24~

⁺ 本 研究는 1985年度 産學協同財團의 研究費 支援에 의하여 遂行된 것임.

* 建國大學校 自然科學大學

** 建國大學校 大學院 博士課程

*** 서울大學校 大學院 博士課程

48시간의 긴 測定時間을 要하여 人工土槽用으로는 不適當하다. 한편 施設栽培의 경우 石膏블럭(Gypsum Block)을 利用 土壤含水率을 측정 灌溉水量을 調節하는 方法을 使用하고 있다. 이는 주위 土壤水分의 變化에 의한 블럭내 水分 Potential의 變化를 石膏 블럭내에 插入된 電極 사이의 電氣抵抗值의 變化로 檢出해 내는 土壤含水率測定の 間接的 方法으로 측정시간이 짧고 製作이 용이하며 費用이 低廉하다. 그러나 石膏블럭의 製作基準이나 含水率 測定裝置로서의 特性은 明確히 紹介되어 있지 않은 實情이다.

따라서 本研究은 石膏블럭의 含水率測定原理를 紹介하고 石膏의 密度, 電極의 形狀, 크기, 電極間의 間隔等 製作仕樣의 變化가 測定性能에 미치는 影響을 實驗의 方法으로 考察하므로써 人工土槽用 含水率測定裝置를 開發하고자 하였다.

2. 研究史 및 測定原理

土壤의 水分含量을 測定하는 方法에는 오븐건조법과 같은 直接的인 方法과 土壤內 水分變化와 密接한 關係를 갖는 第三의 性質을 利用하는 間接的인 方法이 있으며 이 間接的 方法으로는 電氣抵抗法, 中生子法, γ 線法等이 있다.

이중 中生子法은 간편하고 迅速하며 非破壞的인 方法으로 現場(In-Situ Condition)測定이 가능하나 裝備가 高價이고 放射線의 위험 문제가 있으며, γ 線法은 實驗室內에서 土壤 Column의 部位別 時間別 含水率을 正確히 측정할 수 있는 方法이나 亦是 高價이고 放射線의 위험과 現場에서 使用할 수 없다는 短點이 있다. 電氣抵抗法은 土壤의 電氣抵抗이 含水率에 따라 變하는 原理를 이용한 것으로서 한 쌍의 電極이 든 電氣抵抗塊를 토양에 묻고 抵抗塊와 土壤間에 水分平衡이 이루어졌을 때의 電氣抵抗을 測定한다. 抵抗塊의 材料로서 Bouyoucos⁶⁾는 石膏를, Korty⁷⁾는 Nylon을 利用하였다. 石膏블럭은 抵抗塊內의 물의 電解質濃도가 Calcium Sulfate (CaS) 飽和溶液의 濃도와 對等하므로 土壤水分의 測定에 있어 電解質의 影響을 덜 받으며 土壤含水率이 낮은 境遇에도 비교적 銳敏하게 作動하는 長點이 있는 反面 오랜 시간 토양에 매설할 경우 石膏가 溶解되어 쉽게 부수어지는 短點이 있다.⁸⁾ Nylon블럭은 비교적 孔隙이 크기 때문에 含水率이 높은 範圍에서 敏感하나 電解質濃도에 예민한 短點이 있다고 報告되었다.⁹⁾

Moreno⁹⁾는 석고의 溶解現象에 對하여 研究하였으며 실제로 電氣抵抗法을 利用하여 土壤含水率을 制御하려고 할 때 合理的인 센서로서 使用되는 것은 石膏를 利用한 것으로 報告되고 있다.

한편 토양수분의 平衡¹⁰⁾은 含水率의 平衡이 아니고 水分長力의 平衡으로서 水分長力의 平衡은 土壤水分 Potential로 說明된다. 土壤內의 水分은 끊임없이 자신의 포텐셜에너지를 減少시키는 方向으로 移動하며 石膏抵抗塊를 토양에 묻었을 때 土壤의 水分은 石膏의 Potential과 平衡을 이루도록 移動하게 된다.

土壤水分포텐셜은 다음 式으로 表示할 수 있다.

$$\phi_t = \phi_g + \phi_p + \phi_m + \phi_o$$

여기서 ϕ_t 는 總포텐셜, ϕ_g 는 重力포텐셜, ϕ_p 는 壓力포텐셜, ϕ_m 은 매트릭포텐셜, ϕ_o 는 滲透포텐셜이다. 이 중 壓力포텐셜과 重力포텐셜은 測定基準에 따라 變하는 相對值이며, 매트릭포텐셜은 土壤의 固體粒子에 의한 引力과 空氣와 液面間의 不均衡된 힘에 關係되는 것으로 土壤의 固相으로부터 直接, 間接으로 發生하는 吸引力에 의한 포텐셜이다. 滲透포텐셜은 土壤溶液에 있는 이온의 水和作用에 의한 것으로 溶質은 土壤水의 蒸氣壓을 크게 낮추어 蒸氣擴散에 중요한 影響을 미치나 液體移動에는 큰 影響을 미치지 못한다. 토양수분포텐셜의 概念은 같은 含水率의 토양이라도 토양의 매트릭스가 다르면 다른 수분포텐셜을 나타내게 되어 결국 석고저항피와 토양간의 水分平衡은 달라짐을 意味한다. 그러나 人工土槽에서는 토양의 다짐方法이 鎖壓機에 의해 一定하게 다져지므로 土壤이 定해지면 매트릭 차이에 의한 수분포텐셜間의 變化가 거의 없고 滲透포텐셜은 水分포텐셜에 미치는 影響이 거의 없으므로 含水率을 測定하기 위하여 수분포텐셜間 平衡을 이루는 石膏抵抗塊를 使用하는 것이 可能하다. 이 方法은 連續的인 土壤水分의 變化에 對한 研究나 作物의 生育에 必要한 水分포텐셜을 測定하기 위하여 農學이나 農化學에서 使用되는 方法이기도 하다.

3. 材料 및 方法

가. 材料

1) 供試土壤

供試土壤으로는 평택토, 옥천토, 남계토, 부용토 4가지를 선택하여 길이 10~15cm에서 試料採取하였다. 채취된 試料는 空氣乾燥後 分碎하여 mesh #10체로

걸른 후 一定한 密度로 다진 상태에서 抵抗塊를 埋設하였다. 표 1은 供試土壤의 土性を 나타낸 것이고 그림 1은 供試土壤의 粒子分布를 나타내는 PSDC 곡線이다. 土性の 測定은 KSF2302에서 規定한 方法에 따랐으며 土性 測定裝置는 그림 2와 같다.

2) 石膏抵抗塊

本 實驗에 사용된 抵抗塊 製作에는 齒科材料用 石膏를 使用하였다. 市中에서 구입할 수 있는 석고 중 미술재료용 석고는 強度가 작아 쉽게 破壞되는 短點

이 있었고, 試藥用 석고 역시 強度가 낮고 高價이었다. 粉末 상태의 石膏는 水分과 混合되면 數分內에 굳어져 반죽 후 電極을 插入하기 위한 時間이 충분하지 않아 제작에 세심한 注意가 필요했다. 本 實驗에 사용한 抵抗塊 제작틀은 그림 3과 같다. 제작틀의 재료는 아크릴이며 제작틀에 반죽된 석고를 부은 후 電極을 묻고 다시 석고를 채워 굳힌 후 제작틀에서 뽑아내었다.

電極의 材料로는 두께 0.4mm의 銅板과 銅線으로만

Table 1. Texture of the tested soils. (%)

Name	Clay	Silt	Sand	Texture
Pyeongtag	20.9	62.8	16.3	Silty clay loam
Namgae	8.1	18.9	73.0	Sandy loam
Booyong	28.4	61.7	9.9	Silty clay loam
Ockcheon	14.2	35.6	50.2	Sandy loam

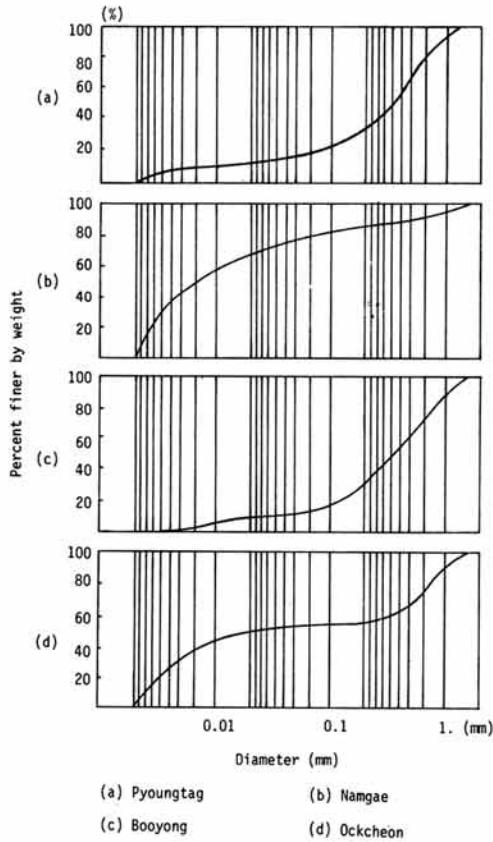


Fig. 1. Particle size distribution curve of the tested soils.

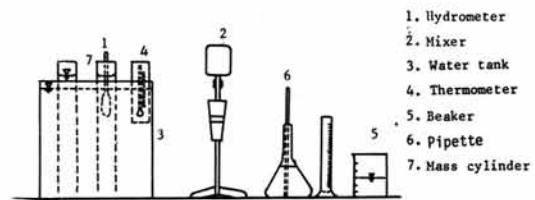


Fig. 2. Experimental apparatus for particle size analysis.

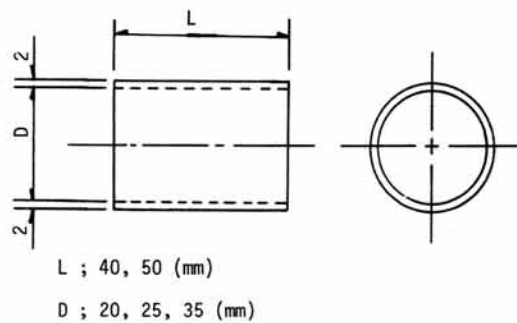


Fig. 3. Mould used to make gypsum block.

은 mesh #30의 格子板 두 종류를 使用하였으며 實驗 目的에 따라 電極의 크기, 電極間 距離는 各 3水準으로 달리 製作하였다. 電極의 形象은 그림 4와 같고 電極 各部의 值數는 표 2와 같다. 제작시 전극간 距離를 일정하게 固定시키기 위하여 아크릴 絶緣板을 끼우고 테이프로 고정시켰다.

나. 實驗方法

各 實驗區의 要因과 水準은 표 3과 같다. 표 3에서 石膏密度는 抵抗塊 製作時 石膏粉末과 물과의 混合比를 의미하며 電極의 세로 크기는 모든 전극에서 15mm로 하고 가로 폭만 3水準으로 하였으므로 本 實驗에서 電極의 크기는 電極의 폭으로써 표시하였다.

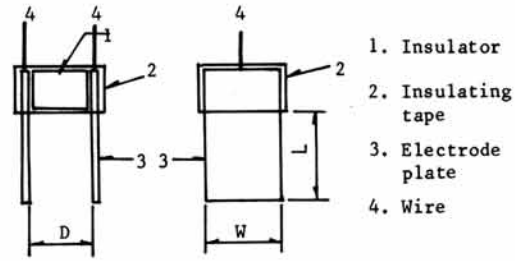


Fig. 4. Electrode of gypsum block.

Table 2. Dimensions of electrode of gypsum block.

Type	Size	W (width)	L (length)	D (distance)
Copper plate	Big	12	15	10, 5, 3
	Middle	8	15	10, 5, 3
	Small	4	15	10, 5, 3
Copper grid	Big	12	15	10, 5, 3
	Middle	8	15	10, 5, 3
	Small	4	15	10, 5, 3

Table 3. Treatment levels

Factor	Level
Type of electrode	Plate, Grid
Width of electrode (mm)	4, 8, 12
Distance btn electrodes (mm)	3, 5, 10
Density of gypsum (ratio to water)	7:3, 7:5, 7:7
Density of soil (g/cm ³)	1.09, 1.21, 1.49
Soil	Pyoungtag, Namgae, Buyong, Ockcheon

研究史에서 言及되었듯이 石膏抵抗塊는 土壤과 水分含量이 아닌 水分포텐셜로 平衡을 이루고 이를 電氣抵抗值로 變換시키는 裝置이다. 따라서 石膏抵抗塊의 性能은 土壤과 水分포텐셜의 平衡을 이루는 性能과 이를 電氣抵抗值로 變換시키는 性能으로 나누어 評價될 수 있다. 水分포텐셜 平衡에 影響을 미치는 因子는 토양의 組成, 다짐정도 및 석고의 密度이며 電氣抵抗值로의 變換에 影響을 미치는 因子는 抵

抗塊에 插入되어 있는 電極의 形象, 크기(本 實驗에서는 電極의 幅으로 表示) 및 電極間 距離이다.

本 實驗에서는 水分포텐셜의 平衡性能實驗과 電氣抵抗值 變換性能實驗으로 구분하여 遂行하였으며 水分포텐셜의 平衡性能은 한가지 抵抗塊(格子形, 폭 8 mm, 전극간 距離 5 mm)로, 電氣抵抗值 變換性能은 한가지 토양(옥천동)에서 調査하므로써 實驗規模가 大해지는 것을 피하였다.

다. 電氣抵抗値의 測定

석고저항과 내의 電極間的 저항은 含水率에 따라 변화하는 範圍가 매우 큰데 特히 낮은 含水率에서는 抵抗値가 100KΩ 이상이 되어 一般的인 Tester로는 正確한 값을 檢出하기 힘들었다. 그림 5는 직접 電氣抵抗을 測定하는 대신 電壓降下를 測定하여 抵抗을 換算하는 方法을 나타낸 것이다.

土壤槽 實驗時 가능한 方法으로서 A/D converter를 컴퓨터에 연결 측정하는 방법이 있다. 이는 Tester 測定時 測定範圍를 선택해야 하는 번거로움을 제거하며 동시에 여러 개의 入力 데이터를 處理할 수 있는 長點이 있다. 本 實驗에서는 12-bit, 入力 임피던스 2 MΩ, 變換時間 25μs 인 A/D converter 를

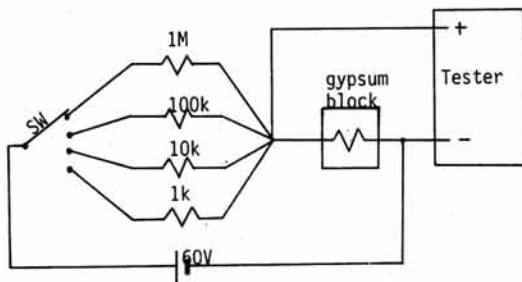


Fig. 5. Measuring circuit using Voltage drop.

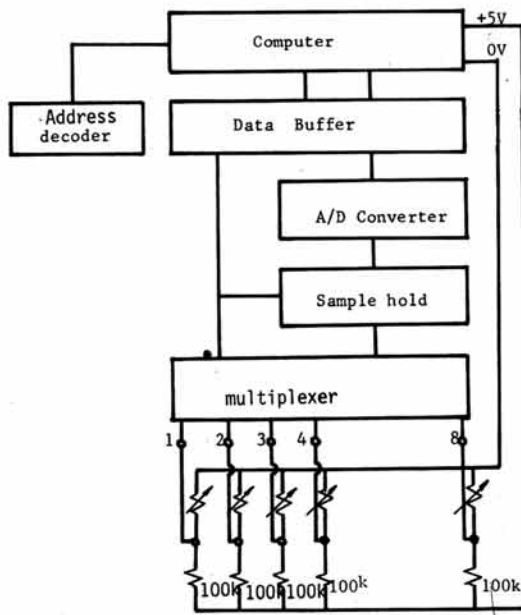


Fig. 6. Block diagram of measuring unit using A/D converter.

小型컴퓨터에 연결 사용하므로써 8개의 데이터를 동시에 處理할 수 있었다. 그림 6은 本裝置의 構成圖이며 그림 7은 데이터 처리 프로그램의 流通圖이다.

4. 結果 및 考察

가. 電極의 形象

板形과 格子形 電極의 形象 差異는 수분포배설의 平衡을 이루는 過程에서 抵抗塊 水分의 移動方法에

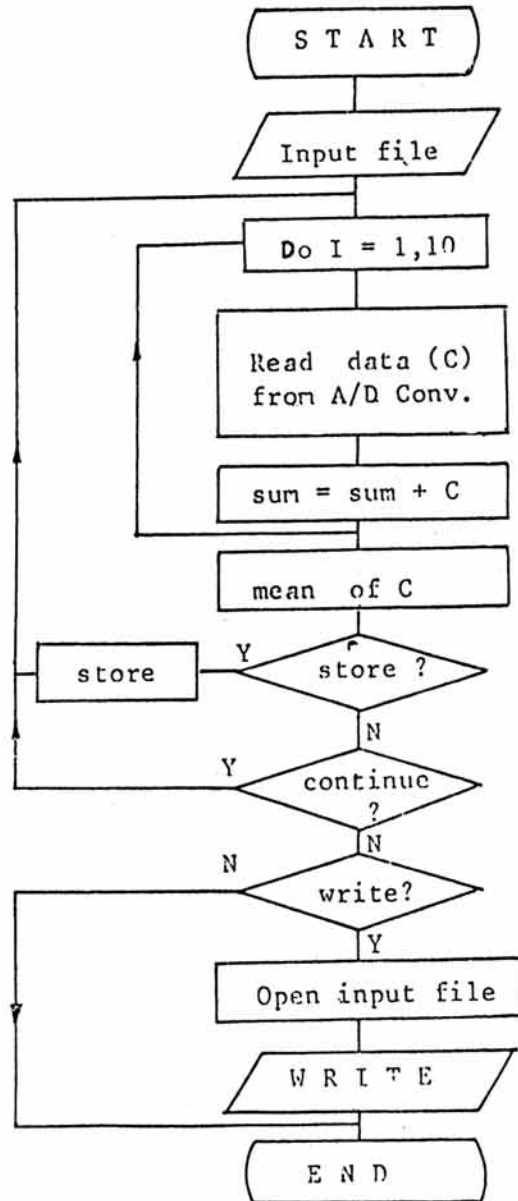


Fig. 7. Flow chart of the measuring program.

差異를 갖게 된다. 즉, 板形電極의 경우 電極面에 垂直方向으로의 水分移動이 不可能하나 格子形 電極은 모든 方向으로의 水分移動이 可能하게 된다. 그러므로 토양 수분의 변화가 있을 경우 石膏抵抗塊内에서 水分포텐셜의 平衡을 이루는 速度는 格子形電極이 빠르게 된다. 그림 8은 抵抗塊内에서 전극 形狀별 水分移動 方向을 표시한 것이고 그림 9는 전극간거리 5mm, 폭 8mm인 板形과 格子形 電極의 抵抗塊를 완전 乾燥된 상태에서 含水率이 46.2%인 옥천통 土

壤에 埋設하여 平衡水分포텐셜에 이르는 速度를 比較한 것이다. 格子形電極의 경우 그 速度가 빠름을 보여주고 있으며 平衡狀態에서 檢出抵抗值가 조금 높게 나타났다. 그림 10은 土壤含水率 변화에 따른 두가지 電極의 抵抗塊에서 檢出한 抵抗值의 變化를 표시한 것으로 格子形인 경우 같은 含水率에서 測定值가 높았으며 또한 全區間에서 含水率 변화에 따른 抵抗值 變化가 뚜렷하였다. 板形電極의 경우 測定值는 낮았으나 含水率이 높아짐에 따라 含水率 변화에 대한 抵抗值 變化率이 매우 낮음을 보여준다. 統計分析 結果 저항치 R과 함수율 MC 사이에 $MC = aR^b$ 의 函數로 표시 가능했으며 R과 MC 사이에 相關이 있었다. 표 4는 옥천통 토양에서 전극폭 3수준, 전극간 거리 3수준으로 하여 두가지 電極形象에 대한 含水率과 電氣抵抗間의 回歸方程式과 相關係數를 나타낸 것이다. 이때 格子形電極인 경우 相

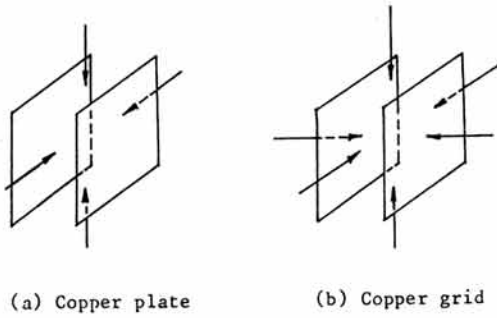


Fig. 8. Flow direction of water in the gypsum block.

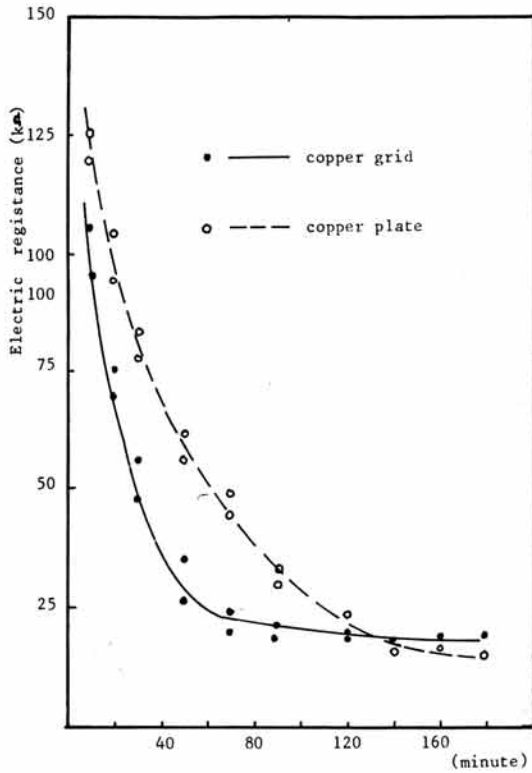


Fig. 9. Change of electric resistance of gypsum block according to the elapsed time.

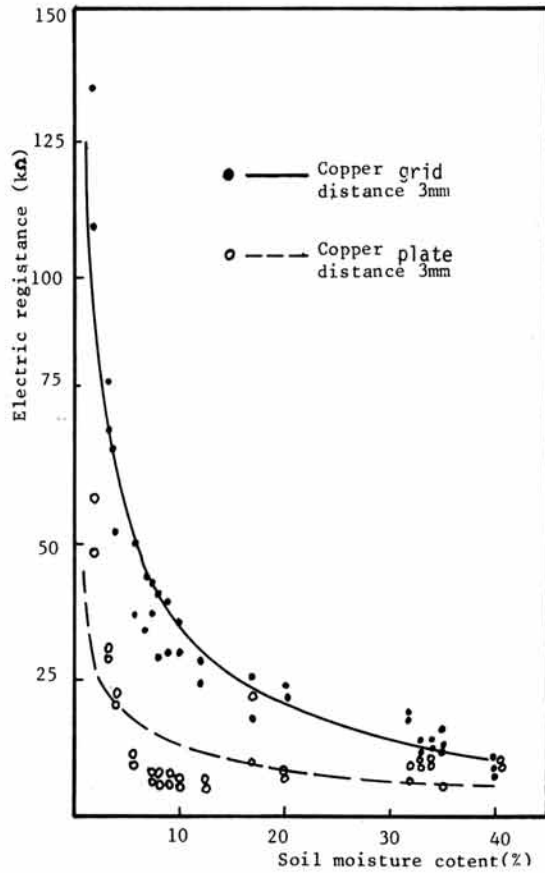


Fig. 10. Comparison of electric resistance btm plate type and grid type electrode.

Table 4. Regression equation btm soil moisture content and electric registance.

Electrode type	Distance btm electrode (mm)	Width of electrode (mm)		
		4	8	12
Copper plate	3	MC = 185.8 R ^{-0.8979} (r = -0.8298)	MC = 92.08 R ^{-0.8388} (r = -0.8362)	MC = 45.76 R ^{-0.8924} (r = -0.6446)
	5	MC = 490.0 R ^{-1.0021} (r = -0.8019)	MC = 138.54 R ^{-0.8888} (r = -0.8220)	MC = 58.51 R ^{-0.8512} (r = -0.6788)
	10	MC = 453.0 R ^{-0.9302} (r = -0.7811)	MC = 149.31 R ^{-0.8735} (r = -0.8517)	MC = 70.81 R ^{-0.8529} (r = -0.7322)
Copper grid	3	MC = 651.4 R ^{-0.8867} (r = -0.8919)	MC = 393.15 R ^{-0.8396} (r = -0.9633)	MC = 162.92 R ^{-0.8865} (r = -0.9361)
	5	MC = 1000.6 R ^{-1.1859} (r = -0.8534)	MC = 365.29 R ^{-0.8960} (r = -0.9146)	MC = 140.96 R ^{-0.8668} (r = -0.8148)
	10	MC = 1447.1 R ^{-1.3575} (r = -0.9235)	MC = 427.7 R ^{-0.8182} (r = -0.8865)	MC = 192.96 R ^{-0.84} (r = -0.930)

關係數가 더 높았으며 回歸係數 또한 큰 絕對值를 갖고 있다. 그림 10과 표 4의 結果를 고찰하면 格子形電極인 경우 板形電極인 경우에 대하여 含水率 변화에 대해 높은 感度(sensitivity)를 가지나 같은 含水率에 대하여 큰 抵抗值로 測定됨을 意味한다. 그러므로 土壤槽 實驗時 큰 저항치 측정이 可能한 A/D converter와 computer를 組合한 測定裝置를 갖출 경우 格子形電極의 抵抗塊가 우수한 測定性能을 가질 것으로 思料된다.

나. 電極間 距離

電極間의 電氣抵抗은 導電體의 단면적이 일정한 경우 電極間 距離에 正比例하나 石膏抵抗塊는 電極 사이의 周圍로도 전기가 흐르게 되어 단면적이 일정하지 않아 電極間 距離 변화에 따른 抵抗值 변화는 比例的이지만은 않았으며 그림 11과 같이 특히 낮은 含水率에서 높은 測定值를 나타내었다. 표 4의 回歸係數의 통계분석 結果 전극간 距離 10mm일 때와 距離 5mm, 3mm 사이에는 有意性이 있었으나, 距離 5mm와 3mm 사이에는 有意性이 없었다. 檢出抵抗值가 높을수록 測定誤差가 커지므로 電極間距離는 짧을수록 좋겠으나 너무 짧을 경우 석고저항塊 제작시 전극 사이에 석고를 채우는데 어려움이 있고 전극 사이에 空隙이 생기기 쉬우므로 전극간 距離는 3~5mm 범위가 適當한 것으로 判斷된다.

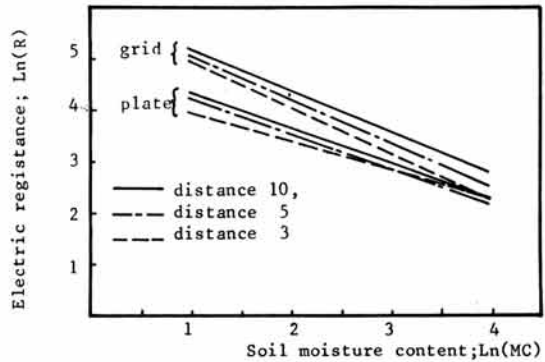


Fig. 11. Comparison of regression equation depending on the distance of electrode.

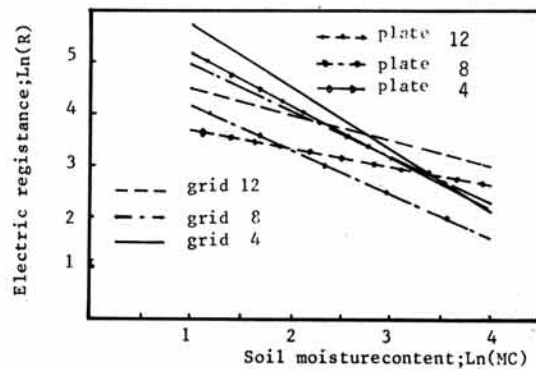


Fig. 12. Comparison of regression equation depending on the width of electrode.

다. 電極의 幅

本 實驗에서는 전극의 크기를 전극의 幅으로 표시하였다. 그림 12에서 전극의 幅이 작을수록 板形, 格子形 모두 높은 抵抗値를 나타내었다. 그러나 本 實驗에서 설계한 幅의 水準 範圍内에서는 水準間 큰 差異가 없었고 有意性도 없었다.

한편 抵抗塊의 電極幅이 커지게 되면 抵抗塊 자체의 幅이 커지게 되어 平衡水分포텐셜을 이루는 時間이 길어지는 短點이 있어 電極의 幅은 4~8mm 程度가 適當하다고 判斷된다.

라. 石膏抵抗塊의 密度

石膏抵抗塊의 密度는 製作時 石膏粉末과 물의 混合比를 意味하며 平衡水分포텐셜에 影響을 미치는 因子이다. 抵抗塊의 石膏粉末의 密度가 높을수록 粒子의 조직이 치밀하게 되어 높은 強度를 갖고 작은 空隙을 갖게 된다. 空隙이 작을수록 抵抗塊의 매트릭스포텐셜이 높아지므로 相對的으로 石膏抵抗塊 内の 含水率이 높아져 電氣抵抗値는 작아지는 傾向을 나타낸다. 그림 13은 석고와 물의 乾量 무게 비율이 7:7, 7:5, 7:3으로 제작했을 때 格子型電極의 測定 抵抗과 土壤水分率과의 關係를 나타낸 것으로 石膏密度가 높을수록 낮은 測定値를 갖는 것을 볼 수 있다.

또한 석고저항과의 密度가 작으면 土壤에 埋設되었을 때 土壤水分에 의해 石膏가 溶解되어 崩壞되는 現象이 있는데 석고와 물의 混合比를 7:7로 제작하여 약 1個月間 土壤에 埋設한 후 물속에서 飽和시키면 손으로 만져도 부서지는 現象이 있었고 7:5, 7:3으로 하였을 때에는 이러한 現象이 없었다.

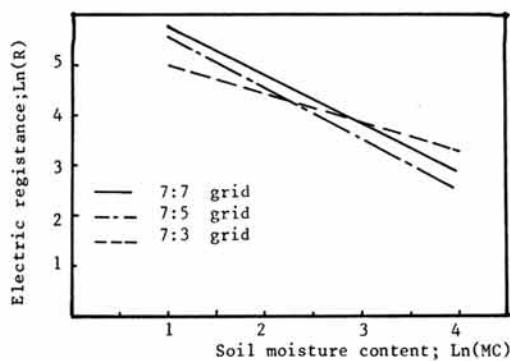


Fig. 13. Comparison of regression equation depending on the density of gypsum.

그러나 7:3으로 제작할 경우 石膏抵抗塊의 굳어지는 速度가 매우 빨라 石膏 반죽 후 電極을 插入하기에 어려움이 많았으며 기포가 생기는 現象도 있었다. 이러한 점들을 고려할 때 석고와 물의 乾量 무게 비율이 7:5程度가 適當한 것으로 思料된다.

마. 土壤의 다짐정도

周邊 土壤의 다짐정도에 따라 토양 매트릭스에 差異가 생겨 水分平衡에 影響이 있을 것으로 思料되나 本 實驗에서 設計한 다짐정도의 水準 範圍 內에서는 表5에 표시한 바와 같이 각 수준별 回歸方程式 사이에 有意性이 없었다.

바. 土壤의 種類

土壤의 種類에 따른 平衡水分포텐셜의 變化를 알기 위해 각 土壤마다 공통적인 전극(格子形, 電極間距離 5mm, 電極幅 8mm)을 埋設하였다. 이때 토양의 水分含量이 모두 같다면 測定抵抗値는 각 土壤의 水分포텐셜을 나타내게 되며 含水率과 測定抵抗値의 回歸方程式이 표 6에 표시되었다. 평택통·부용통 土壤의 경우 回歸方程式 係數의 절대치가 남계통·옥천통 토양의 경우보다 작게 나타났다. 이는 표 1에서

Table 5. Effect of the density of the surrounding soil on the electric resistance of gypsum block.

Density (g/cm)	Regression Equation	Significance
1.09	MC = 234.2 R ^{-0.6327} , r = -0.8732	a
1.21	MC = 226.9 R ^{-0.6612} , r = -0.9102	a
1.49	MC = 321.5 R ^{-0.6994} , r = -0.8935	a

Table 6. Effect of the soil texture on the electrical resistance of gypsum block.

Soil	Regression Equation
Pyoungtag	MC = 235.73 R ^{-0.6802} , r = -0.8976
Namgae	MC = 701.88 R ^{-0.9288} , r = -0.9895
Booyong	MC = 365.29 R ^{-0.6959} , r = -0.9146
Ockcheon	MC = 668.99 R ^{-0.8881} , r = -0.9729

調査한 바와 같이 평택동·부용동 土壤은 실트質植壤土이고 남계동, 옥천동 土壤은 砂質土이므로 매트릭스 差異에 의해 평택동·부용동의 수분포텐셜이 높아 抵抗塊內의 水分含量이 많아진 原因으로 思料된다. 따라서 土性이 다른 土壤에 대하여 石膏抵抗塊를 이용 含水率을 測定할 때는 含水率과 測定抵抗值와의 關係를 새로 구할 必要가 있다.

5. 結 論

本 研究는 人工土槽의 土壤含水率 調整을 위하여 現場에서 反應速度가 빠르고 正確한 測定이 可能한 含水率 測定器로서 石膏抵抗塊의 性能을 實驗的으로 究明하기 위하여 實施되었으며, 主要한 研究結果는 아래와 같다.

1) 電極의 形象은 格子形電極이 板形電極보다 平衡水分포텐셜에 이르는 速度가 빠르며 土壤含水率 변화에 대하여 測定感도가 優秀하였다.

2) 낮은 含水率에서 測定 電氣抵抗值가 높아짐에 따라 測定 誤差가 커지므로 電極間距離는 3~5mm가 適當하였다.

3) 電極幅의 변화는 本 研究의 實驗에서는 有意性이 없었으나 石膏抵抗塊의 크기에 影響을 미치므로 4~8mm가 適當하였다.

4) 石膏抵抗塊의 石膏 密度가 낮으면 쉽게 溶解되었으며 密度가 높을수록 抵抗塊의 매트릭스포텐셜이 커져 測定性能이 優秀하나 아주 높을 경우 抵抗塊의 製作에 어려움이 있어 石膏와 물의 混合比는 7:5가 適當하였다.

5) 本 研究에서 利用한 A/D converter와 小型 컴퓨터를 組合한 電氣抵抗 測定시스템은 測定範圍가 넓었으며, 여러 點의 電氣抵抗值를 同時에 測定할 수 있어 人工土槽 實驗에 適當한 것으로 判斷된다.

參 考 文 獻

1. 김태영, 1985, A-D/D-A 변환회로의 설계와 응용. 우정출판사.
2. 농업기술연구소, 1974, 한국의 담토양.
3. 주병익, 신방응, 1970. 토질실험 및 조사. 형설출판사. 병
4. 황병원. 1985. 마이컴 제어 기초. Ohm사.
5. Bouyoucos, G.J. 1949. Nylon Electrical Resistance unit for continuous measurement of soil moisture in the field. Soil Sci. 65: 319-330.
6. Bouyoucos, G.J. and A.H. Mick, 1947. Improvements in the plaster of paris absorption block electrical resistance method for measuring soil moisture under field condition. Soil Sci. 63: 455-465.
7. Korty, B.L. and H. Kohnke, 1953. Recording soil moisture automaticly. Soil Sci. 17(4): 307-310.
8. Lambe, T.W. and R.H. Whitman. 1979. Soil Mechanics. John Wiley and Sons. Inc.
9. Moreno, E.C. and G. Osborn. 1963. Solubility of gypsum and dicalcium phosphate dihydrate in the system $CaO-P_2O_5-SO_3-H_2O$ and in soils. Soil Sci. 96: 614-619.
10. Smith, R.J. 1980. Electronics: Circuits and Device. John Wiley and Sons. Inc.
11. Yong, R.N. and B.P. Warkentin. 1985. Soil properties and behavior. Elsevier scientific publishing company.