

農用 內燃機關 廢熱의 熱에너지 回收(I)⁺

—시스템 設計와 主變數 分析 및 實驗—

Thermal Energy Recovery from Waste Heat

of I.C.Engine for Agriculture(I)⁺

—System Design, Analysis of System Variables and Experiments—

徐 相 龍*, 劉 壽 男*

S. R. Suh, S. N. Yoo

SUMMARY

A waste heat recovery system for an internal combustion engine for agriculture was developed. The system is for recovering both of exhaust heat and cooling heat of an engine and is so simple in its structure that can be used in rural area easily.

A series of experiment was carried out to the experiment which will be discussed later on. collect data for the performance of the system at various operating conditions of the system and an engine and to determine a range of coolant temperature in which performance of an engine is not affected by the heat recovery system incorporated. The obtained experimental data is not only useful to materialize performance of the system at the experimental conditions but also to construct a mathematical model of the system to predict the system variables beyond the scope of

1. 緒 論

석유계열 연료를 사용하는 농용 내연기관의 熱効率は 30% 내외이고 나머지 70% 정도의 에너지는 기관의 冷却裝置 또는 排氣가스를 통하여 열에너지 형태로 폐기됨은 잘 알려진 사실이다. 따라서 폐기되는 열에너지를 사용 가능한 형태로 回收하면 기관의 全 熱効率は 상당한 수준까지 높일 수 있다. 이러한 착상은 오래 전부터 있었으며 1970년대의 에너지 과동을 기점으로 하여 發電所를 대상으로 소위 Total Energy System인 熱併合發電(cogeneration) 시스템을 갖추기 시작하면서부터 범용화되기 시작하였다. 그러나 그러한 시스템은 大型의 것으로서 熱効率 極大化를 위한 복잡한 장치를 갖추고 있어 이를 농용 기관에 적용하기는 적합하지 않는 것으로 판단되고

있다. 그리고 그러한 시스템은 發電 목적의 부속 장치로서 비교적 一定한 기관 運轉條件에 맞도록 구성 된 것이기 때문에 농용 엔진과 같이 多樣한 기관의 運轉條件에 대한 연구가 요망되고 있다.

이에 따라 농용 내연기관의 廢열 회수 및 이용에 관하여 Pichai와 Hunt(1982), 田中(1982), Stahl(1983), 徐(1985) 등에 의해 상당수의 연구결과가 발표 되었다. 그러나 그러한 연구의 대부분은 주로 排氣가스의 廢열 이용에 관한 것이었고 연구대상이 農産物의 건조나 가열과 같은 特定한 목적의 대상에 적용하기 위한 것으로서 기관 廢열 회수에 관한 좀더 一般적인 정보가 요구되고 있다.

이상 설명한 내용을 감안하여 본 연구는 내연기관의 冷却裝置와 排氣가스로부터 동시에 그 廢열을 회수할 수 있는 單純 構造의 시스템을 개발하고, 개발

* 本 研究는 科學財團의 研究費 支援으로 遂行된 것임.

* 全南大學校 農科大學 農工學科

된 시스템을 기관에 연결하여 운전할 경우 시스템의 변수 조작에 따른 기관의 성능변화를 조사하며, 마지막으로 다양한 기관의 運轉條件에 대한 개발된 시스템의 성능을 파악하고자 수행되었다.

2. 시스템 設計와 主變數 分析

가. 시스템 設計

熱媒體: 본 시스템을 순환하는 熱媒體로는 기관의 冷却媒體이며 熱容量이 비교적 크고 취급이 용이한 相變化(phase change) 없는 물을 택하므로써 시스템을 單純化하고 농촌 수준에서 그 運用이 용이하도록 하였다.

熱交換器: 기관의 冷却系統을 통한 冷却熱은 冷却水의 순환로를 따라 熱媒體인 순환수를 순환시킴으로서 거의 전량 회수가 가능(Stahl, 1983)하므로 본 연구에서는 이러한 방법을 택하였다. 기관 排氣가스의 폐열회수를 위해서는 여러가지 방법이 고려될 수 있으나 본 연구에서는 비교적 간단한 構造이며 耐久性이 있는 殼管(shell-tube) 熱交換器를 설계 제작하였으며 그 構造는 그림 1과 같다.

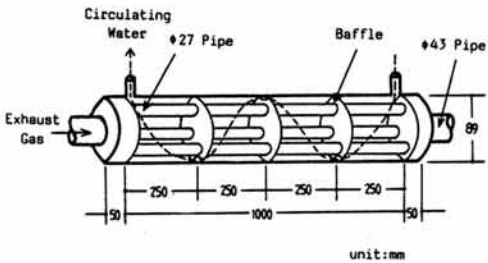


Fig 1. Design and dimensions of the heat exchanger

蓄熱槽: 회수된 열에너지는 바로 사용될 가능성이 별로 없으며 그에 따라 buffer 역할을 할 수 있는 열에너지 저장고(thermal energy storage; TES)가 요구된다. 본 연구에서는 相變化가 없는 물을 熱媒體로 사용하므로써 蓄熱槽로서 斷熱한 단순 구조의 물탱크를 택하였다. 본 蓄熱槽는 기존의 연구결과(Sliwinski, 1980; Stahl, 1983; Van Zweden 등, 1982)를 적용하여 熱的 成層(thermal stratified) 蓄熱槽로 설계하므로써 축적된 열에너지의 效率的 利用과 蓄熱槽 자체의 效率的 利用을 도모코자 하였다.

전체 시스템: 본 연구에서는 數次的 설계, 실험,

문제점 발견, 수정 등의 반복과정을 거쳐 전체 시스템을 확정하였으며 그 개략도는 그림 2와 같다.

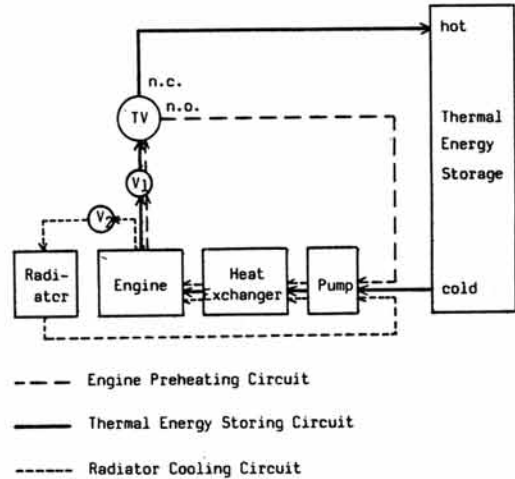


Fig. 2. Three water flow paths of the engine heat recovery

본 시스템은 그림에 명시된 바와 같이 순환수가 다음의 3가지 회로를 갖도록 설계되었다. 즉, 기관 豫熱回路는 기관 시동 직후 기관의 예열 및 순환수가 열을 위한 회로이고, 蓄熱回路는 순환수의 가열에 따라 기관 상부에 표시한 定溫밸브(TV: thermostatic valve)가 작동하면서 시작되는 회로이다. 蓄熱回路에 의해 순환수는 蓄熱槽 하단에서 공급되고 熱交換器와 기관을 통과하면서 가열되어 蓄熱槽 상단에 유입하므로써 蓄熱槽 내에 열에너지가 축적되도록 하였다. 冷却器 冷却回路는 蓄熱槽가 熱로 充滿되었을 경우 蓄熱없이 운전되는 회로로서 밸브 1과 2의 조작에 의해 변경된다.

기타 요소: 사용된 定溫밸브는 일종의 3-way 밸브로서 보통 자동차 기관용 定溫器였다. 冷却器는 공시 기관에 부착된 冷却器로서 이를 분리하여 사용하였다. 순환수용 펌프는 온수 순환용 소형 원심 펌프를 사용하였다.

나. 시스템 主變數 分析

본 시스템의 폐열회수 성능은 熱效率의 정의에 따라 다음과 같이 廢熱回收比(e_R)를 정의하여 판단하였다.

$$e_R = Q_R / Q_1 \dots \dots \dots (1)$$

여기서, Q_R = 회수열량, kJ

Q_1 = 기관 투입 에너지, kJ

식 1은 시간(t)에 대한 微分형태로 다음과 같이 표현할 수 있다.

$$e_R = Q_R / Q_i \dots\dots\dots (2)$$

회수열량(Q_R)은 순환수의 相變化가 없는 상태에서는 다음과 같이 표현할 수 있다.

$$Q_R = m \int_{\theta_i}^{\theta_e} C_p d\theta \dots\dots\dots (3)$$

여기서, m = 순환수의 질량 유동율, kg/sec

C_p = 순환수의 비열, kJ/kg°C

θ_i = 순환수 입구온도, °C

θ_e = 순환수 출구온도, °C

相變化를 고려하지 않은 시스템의 作動壓力는 大氣壓이고, 大氣壓下에서 물의 比熱은 대체로 일정하므로 이를 定壓比熱(C_p)로 대체하면 식 3은 다음과 같다.

$$Q_R = m C_p (\theta_e - \theta_i) = m C_p \Delta \theta \dots\dots\dots (4)$$

기관의 에너지 투입율(Q_i)은 기관의 出力當 燃料消費率(brake specific fuel consumption), 기관의 出力(PO), 그리고 사용 연료의 發熱量(HV) 으로부터 다음과 같이 구할 수 있다.

$$Q_i = (bsfc) \times (PO) \times (HV) \dots\dots\dots (5)$$

식 5의 기관 出力과 燃料消費率은 出力 토오크(T)와 회전속도(n)의 함수이므로 기관의 에너지 투입율은 出力 토오크와 회전수의 함수이다. 따라서 본 폐열회수 시스템의 主變數를 종합하면 다음과 같다.

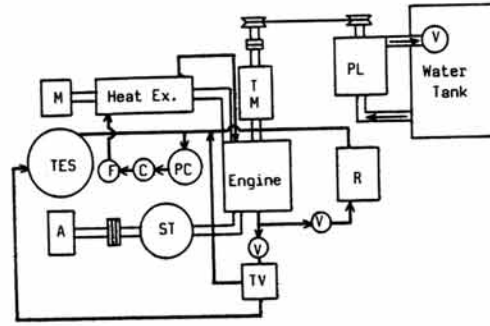
$$e_R = f(T, n, m, \Delta \theta) \dots\dots\dots (6)$$

3. 實驗裝置 및 方法

가. 實驗 裝置

실험을 위하여 설계 제작한 장치의 개략도는 그림 3과 같다. 사용된 기관은 연속 정격출력 3.7kW (2400rpm)을 갖는 대동공업사 제작 디젤기관(model ND50E)이었다. 기관은 그림에서와 같이 양수기(소요마력: 3.7kW)를 연결하여 부하를 가하였으며, 부하의 크기는 양수기의 회전수와 양수기 토출구의 크기를 조절하여 양수 流量과 靜壓을 조절하므로써 가능토록 하였다.

기관의 出力 토오크는 스트레인 게이지를 부착한 토오크 變換器를 제작하여 측정하였다. 토오크 측정에 사용한 signal conditioner는 EMI의 DC amp를 내장한 SE 1050계열이었다. 기관의 회전수는 magnetic pickup(Ono-Sokki, MP-9M)과 주파수 측정기



- | | |
|------------------------------|----------------------------|
| A: Air Cleaner | C: Flow Control Valve |
| F: Flowmeter | M: Muffler |
| O: Orifice | PC: Pump for Circul. Water |
| PL: Pump for Loading | R: Radiator |
| ST: Surge Tank for Air Inlet | TM: Torque Transducer |
| TV: Thermostatic Valve | V: Valve |

- A : Air Cleaner
- F : Flowmeter
- O : Orifice
- PL : Pump for Loading
- ST : Surge Tank for Inlet
- TV : Thermostatic Valve
- C : Flow Control Valve
- M : Muffler
- PC : Pump for Circul. Water
- R : Radiator
- TM : Torque Transducer
- V : Valve

Fig. 3. Schematic diagram of the experimental setup

(Fluke-7260A)를 사용하여 측정하였다.

기관의 燃料消費率은 저울을 사용하여 측정하였고, 기관의 흡입공기량은 surge tank를 제작 설치하여 흡입공기의 맥동을 원활하게 한 다음 orifice를 사용하여 측정하였다.

순환수의 유량은 paddle wheel flow sensor(Signet Sci.-MK 515)와 주파수 측정기(상동)을 사용하여 측정하였다. 에너지 전달량을 측정하기 위하여 이상의 질량 유동율 외에 排氣가스와 순환수 溫度를

측정하였다. 排氣가스 溫度는 熱交換器 入口온도, 순환수의 溫度는 熱交換器 出口구 그리고 蓄熱槽 내부에서 측정하였다. 蓄熱槽 내부는 등간격으로 4등분한 각 분할구역 중심점 온도를 측정하였다. 이상의 溫度 측정에 있어서는 K형 熱電對를 이용하는 온도계 (Jenway-7600S)를 사용하였다.

기관에 투입된 熱量을 구하기 위하여 사용 연료의 發熱量을 측정하였으며 사용한 열량계는 Oxygen Bomb Calorimeter (PARR-2152)이었다.

나. 實驗 方法

1) 기관 冷却水温과 燃料消費率과의 관계 실험

식 6에서와 같이 본 시스템의 폐열 회수비에 관계하는 주요 變數는 모두 4가지이다. 그러나 식 4에서와 같이 회수열량이 일정할 경우 순환수의 유동율과 온도변화량은 독립적인 함수가 아니고 다음과 같은 逆函數의 관계가 있다.

$$\Delta \theta = C/m \dots\dots\dots(7)$$

여기서, C = 비례상수 (Q/C_p)

따라서 회수열량이 일정한 조건에서 식 6은 다음과 같게 되어 廢熱回收比는 기관의 運轉條件인 出力 토크와 회전수 그리고 본 시스템의 變數인 순환수 유동율 또는 순환수 온도 상승량의 함수임을 알 수 있다.

$$e_R = f(T, n, m) = f(T, n, \Delta \theta) \dots\dots\dots(8)$$

본 시스템에 의한 폐열회수시 시스템의 변수조각에 따른 기관의 性能변화를 관찰하기 위하여 일정한 기관 運轉條件下에 순환수 유동율을 변화시키므로써 그에 따른 순환수 온도 증가량을 변화하여 그에 대한 기관의 燃料消費率 변화를 관찰하는 實驗 (實驗1)을 수행하였다. 실험시 기관의 運轉條件은 3가지로서, 기관 出力 1.9kW (토크=10N·m, rpm=1800), 3.2kW (토크=15N·m, rpm=2070), 3.9kW (토크=16N·m, rpm=2400)이었으며, 기관의 平均 冷却水温은 50°~90°C 범위내에서 변화하며 수행하였다.

2) 廢熱回收比 실험

본 시스템은 일종의 熱交換器이고 熱交換器의 性能은 질량 유동율의 함수 (Holman, 1976; Fehr 등, 1981)임을 고려하면 식 7의 비례상수 (C)는 동일한 기관 運轉條件에서도 일정한 값이 아님을 알 수 있다. 따라서 본 시스템의 性能을 파악하기 위해서는 식 6의 4가지 변수에 대해 실험을 하여야 하나 이는 대단히 많은 수의 실험을 요한다. 이에 따라 본

연구에서는, 첫식 7의 비례상수가 일정하다고 가정하고 일정한 溫度變化量에 대하여 기관의 運轉條件별 回收比를 구하는 實驗 (實驗 2)을 수행하였고, 둘째 몇가지 일정한 기관 運轉條件下에서 순환수의 유동율을 변화하여 實驗 (實驗 3)하므로써 實驗 2에서 구한 廢熱回收比를 질량 유동율에 따라 수정코자 하였다.

이상의 實驗 수행시 각 實驗은 본 시스템이 排氣 가스 폐열회수 부분과 기관 冷却熱회수 부분으로 구분되어 있기 때문에 이를 구분하여 수행하였다.

實驗 2는 기관의 사용 빈도가 높을 것으로 예상되는 出力 1.1~3.9kW 범위내에서 다양한 기관의 運轉條件에 대하여 수행하였다. 실험시 排氣가스 이용 熱交換器에 의한 순환수의 온도증가는 28°C 내외, 순환수의 기관 냉각열에 의한 온도증가는 37°C 내외가 되도록 하였다.

實驗 3의 排氣가스 폐열회수 실험은 기관 出力 1.9, 3.2, 3.9kW의 3가지 경우에 대하여 각각 순환수 유동율 0.55~0.93, 0.59~1.60, 0.72~1.72kg/min의 범위에서 수행하였다. 實驗 3의 冷却熱회수 실험은 기관 出力 1.8, 2.7, 3.7kW에 대하여 각각 순환수 유동율 0.52~0.93, 0.72~1.22, 0.90~1.68 kg/min의 범위에서 수행하였다.

4. 結果 및 考察

가. 기관 冷却水温과 燃料消費率 관계

冷却水の 기관 入口구에서 측정하여 구한 기관의 平均 冷却水温과 기관의 出力當 燃料消費率 (bsfc)을 3가지 기관 出力별로 실험한 결과는 그림 4와 같다. 그림에서와 같이 기관 出力 1.9kW와 3.2kW의 경우 기관의 燃料消費率은 冷却水温의 증가에 따라 약간 감소하는 경향이였다. 그러나 이러한 경향은 그 변화폭이 측정 평균치의 ±3% 이내의 것으로서 측정상 오차를 고려하면 뚜렷한 것으로 판단되지 않았다. 기관 出力 3.9kW의 경우는 평균 冷却水温 80°C까지는 冷却水温의 증가에 따라 燃料消費率은 완만히 증가하였으나 冷却水温 80°C이상에 있어서는 급격히 증가함을 알 수 있다.

이상의 결과를 종합하면, 기관의 燃料消費率은 기관의 出力 정도에 따라 冷却水温의 영향을 받으며 冷却水温에 따라 그 영향의 크기는 다음을 알 수 있다. 다만 기관의 冷却水温이 50°~80°C 범위내에 있을

경우 기관의 燃料消費率은 대체로 기관 出力의 크기에 관계없이 일정함을 알 수 있다. 따라서 본 시스템에 의해 기관의 冷却熱을 회수할 경우 기관 冷却水温의 범위는 이러한 溫度범위로 하는 것이 바람직한 것으로 판단되었다.

나. 공시기관의 燃料消費率과 燃料의 發熱量

기관의 다양한 運轉條件에 따른 기관투입 에너지를 구하기 위하여 기관의 燃料消費率과 사용 연료의 發熱量을 측정하였다. 기관의 燃料消費率은 위에서 결정한 冷却水温 범위내에서 측정하였으며 그 결과는 그림 5와 같다. 그림에서와 같이 기관의 燃料消費率은 기관 出力 토오크와 회전속도의 函數로서 일정한 出力의 경우는 회전속도의 증가(상대적으로 出力 토오크는 감소)에 따라 燃料消費率도 증가하는 경향이였다.

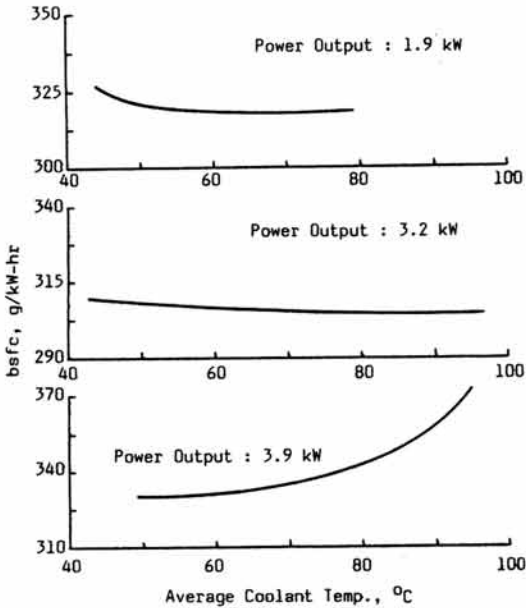


Fig. 4. Relations between the average coolant temperature and bsfc of the engine

실험에 사용한 연료는 시중에서 판매되고 있는 저유황 경유로서 이의 發熱量은 다음의 2가지 방법에 의해 구하였다. 첫째 방법은 實驗裝置에서 설명한 熱量計를 사용하여 구한 값이고, 둘째 방법은 공시연료 생산공장의 실험실에 의뢰하여 구한 값으로서 두 값은 거의 비슷하였으며 그 결과는 高位發熱量인 44.75kJ/kg이었다.

高位發熱量으로부터 低位發熱量의 산출은 공시연

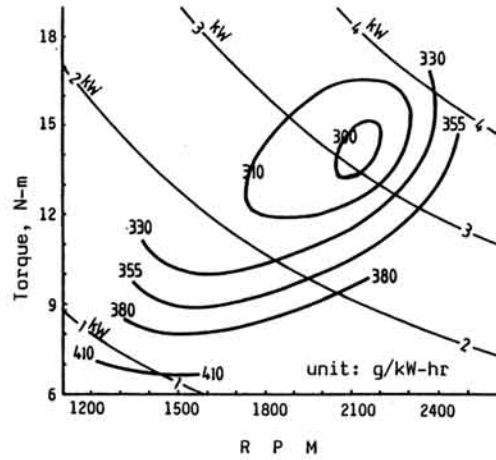


Fig. 5. Bsfc of the engine at various operating conditions

료 생산공장 실험실의 권장방법에 의해 구하고 그 결과는 일반적으로 사용하고 있는 高·低位 發熱量 환산식(Liljedhal 등, 1979)을 적용하여 비교한 결과 거의 같은 값으로서 41.94kJ/kg이었으며 본 연구에서는 이 값을 사용하여 기관의 에너지 투입량을 구하였다.

다. 廢熱回收比 결정

1) 排氣가스 廢熱回收

排氣가스 廢熱回收를 위해 사용한 熱交換器로부터 회수된 熱量은 순환수의 질량유동율과 熱交換器 出入口 溫度差를 이용하여 식 4에 의해 구하였다.

식 1에 의해 정의한 廢熱回收比는 위의 回收熱量과 실험 중 측정된 燃料消費率 및 燃料의 發熱量으로부터 구하였으며 그 결과는 그림 6과 같다. 그림에서와 같이 排氣가스의 廢熱回收比는 기관 出力 1.1~4.0kW 범위에서 15~23%로서 대체로 기관의 出力 증가에 따라 증가하였다. 이러한 결과는 기관의 出力 증가에 따라 排氣가스 溫度가 상승할 뿐만 아니라 排氣가스의 질량 유동율이 증가하고, 熱交換器에 의한 순환수의 溫度 상승량을 기관 出力 변화에 관계없이 일정하게 하므로서 결과적으로 기관 출력 증가에 따라 순환수의 유동을 또한 증가되어 熱交換器의 有効性(Fehr 등, 1981; Holman, 1976)이 증가된 결과이며 이러한 현상은 다른 종류의 熱交換器에 대해서도 유사한 결과를 나타낼 것으로 판단되었다.

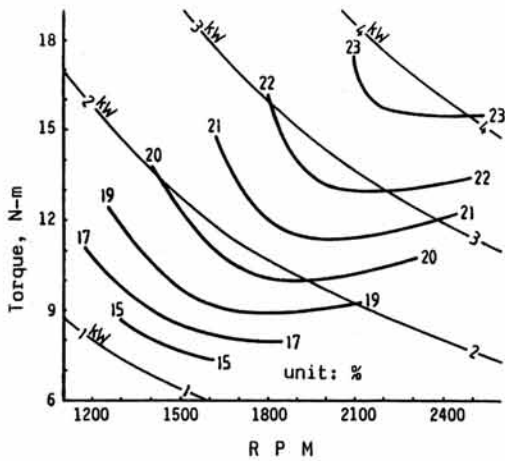


Fig. 6. Exhaust heat recovery (recovered heat/engine input energy) at circulating water temperature increment by 28°C

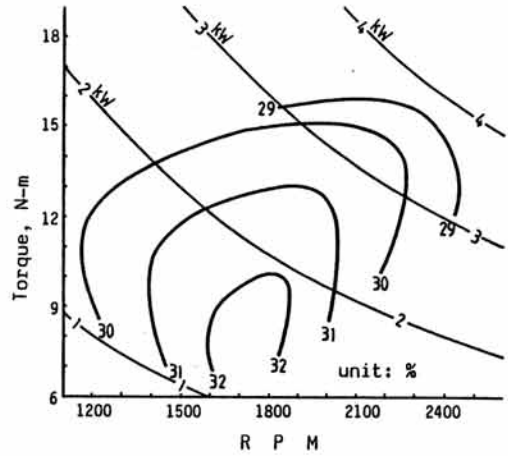


Fig. 7. Coolant heat recovery (recovered heat/engine input energy) at circulating water temperature increment by 37°C

2) 기관 冷却熱 回收

기관 冷却熱과 그 回收比의 산출은 排氣가스 廢熱 回收에 있어서와 동일하였으며 그 결과는 그림 7과 같다. 그림에서와 같이 기관 冷却熱의 回收比는 기관 出力 1.1~4.0kW 내에서 29~32%로서 기관의 運轉條件에 따른 영향은 비교적 적었다. 이러한 결과는 앞에서 논의한 바와 같이 본 시스템에 의해 기관 冷却熱의 전량 회수가 가능하므로 공시기관의 冷却熱은 보통의 內熱機關과 같이 기관 투입 에너지의 30% 내외임을 알 수 있으며 그러한 에너지의 전량이 회수되었음을 알 수 있다.

라. 순환수 유동율과 回收熱량과의 관계

1) 排氣가스 廢熱回收의 경우

實驗方法에서 설명한 實驗 3중 排氣가스 廢熱回收에 관한 실험 결과는 그림 8과 같다. 앞에서 논의한 바와 같이 熱交換器의 性能은 熱交換器를 통과하는 유체의 질량유동을 증가에 따라 향상되며, 본 실험 결과도 같은 현상을 보였다. 즉 그림에서와 같이 순환수 유동을 증가에 따라 回收熱量比는 3가지 기관 出力에 있어 모두 증가하였다. 이러한 回收熱量比의 증가 추세는 그 증가율로 판단될 수 있으며 그 증가율은 기관 出力이 증가할수록 감소함을 알 수 있었다.

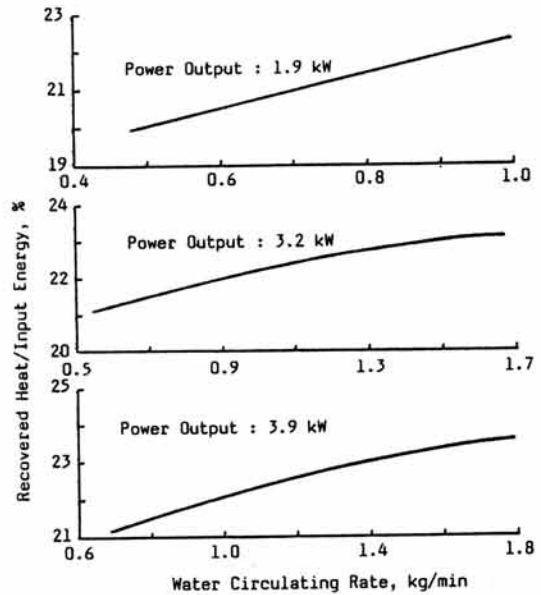


Fig. 8. Relations between water circulating rate and the exhaust heat recovery

2) 冷却熱 回收의 경우

기관 冷却熱 回收比에 대한 순환수 유동율의 영향에 관한 실험 결과는 그림 9와 같다. 그림에서와 같

이 기관 冷却熱의 回收比는 排氣가스 廢熱回收와 마찬가지로 순환수 유동율 증가에 따라 3 가지 기관 出力에 있어 공히 증가하였다. 그리고 그 증가율도 순환수 유동율 증가와 기관 出力 증가에 따라 감소하는 추세였다.

이상 검토한 바와 같이 순환수 유동율이 본 시스템의 주요 變數임은 앞의 主變數 分析결과와 일치하며 본 실험결과에 이의 구체적인 크기를 결정한 것이다. 이러한 실험결과에 앞에서 설명한 기관의 운전조건별 廢熱回收比(그림 6 과 7)와 함께 고려하면 식 8에서 보인 3 가지 主變數의 임의 조건에 대한 廢熱回收比를 구할 수 있을 뿐만 아니라 임의 수준의 순환수 최종온도(蓄熱溫度)를 얻기 위해 요구되는 순환율을 구할 수 있으며 이러한 내용의 연구결과는 향후 본지를 통하여 보고할 계획이다.

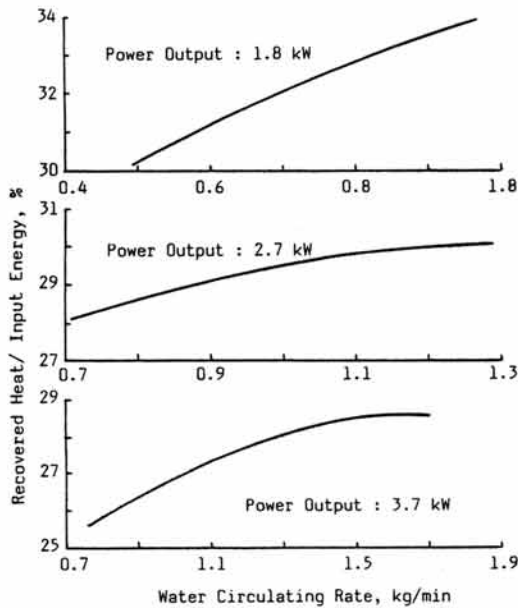


Fig. 9. Relations between water circulating rate and the coolant heat recovery

5. 要約 및 結論

農用 內燃機關의 廢熱을 回收하여 熱에너지로 활용하기 위하여 기관의 排氣가스 廢熱과 冷却熱을 각각 회수할 수 있는 單純 構造의 廢熱回收 시스템을 개발한 후 그에 관한 기초실험을 수행하였으며 그 결과는 다음과 같다.

1. 기관 冷却熱 회수를 위하여 기관의 性能에 영향을 주지 않는 기관 冷却水의 平均 溫度를 구한 결과 50°~80°C의 범위인 것으로 판단되었다.

2. 일정한 溫度의 熱에너지를 얻기 위하여 시스템 순환수 溫度를 일정량 상승시킬 경우, 排氣가스 廢熱回收比는 대체로 기관 出力에 비례하고, 기관 冷却熱의 回收比는 기관 運轉條件의 큰 영향없이 대체로 일정하였다.

3. 기관과 본 시스템의 임의 運轉條件에 대한 廢熱回收比와 일정 溫度 수준의 순환수를 얻을 수 있는 순환수 유동율을 산출하는데 요구되는 기초 자료로서 기관 廢熱回收比에 대한 기관의 運轉條件과 시스템 순환수 유동율의 영향을 조사하였으며 그 결과는 그림 6, 7, 8, 9와 같다.

參考文獻

1. 김효경, 이태식, 노승탁, 1978. Total Energy System에 의한 열에너지의 효율적 이용. 대한 기계학회지 18(3) : 173-185.
2. 徐相龍, F. D. Harris, 1985. 內燃機關 排氣가스를 이용한 穀物加熱機 開發. 한국농업기계학회지 10(2) : 1-11.
3. 田中 孝, 山崎 稔, 谷 信幸, 1982. 農用エンジンの排氣熱エネルギー回收. 日本 農業機械學會 關西支部報.
4. Ahern, J.E. 1980. The Exergy Method of Energy Systems Analysis. John Wiley and Sons.
5. Beckman, G. and P.V. Gilli. 1984. Thermal Energy Storage. Springer-Verlag.
6. Echhoff, S.R. and M.R. Okos. 1978. Thermal Storage Comparison. ASAE Paper No. 78-4051.
7. Fehr, R.L., L.R. Walton and B.F. Parker. 1981. Design of Single Passage Heat Exchangers. ASAE Paper No. 81-4517.
8. Hill, J.E., G.E. Kelly and B.A. Peavy. 1977. A Method of Testing for Rating Thermal Storage Devices Based on Thermal Performance. Solar Energy 19: 721-732.

9. Holman, J.P. 1976. Heat Transfer, 4th ed. McGraw-Hill Book Co..
10. Liljedhal, J.B. et al. 1979. Tractors and Their Power Units, 3rd ed. John Wiley and Sons.
11. Pichai, S. and D. R. Hunt. 1982. Combine Engine Waste Heat for Grain Conditioning. Trans. of the ASAE 25(1): 58-61.
12. Stahl, T. 1983. Farm Scale Biogas-Fueled Engine/Induction Generator System. ASAE Paper No. 82-3543.



學位取得

姓名：李昇揆
生年月日：1944年 11月 19日
勤務處：慶尚大學校 農科大學 農業機械工學科
取得學位名：農學博士
學位授與大學：日本 京都大學
學位取得年月日：1986年 11月 26日
學位論文：軸流スレッシャに関する研究