

# 原電의 品質保證 動向

## ≒各國의 体系와 特徵≒

### 1. 概 要

品質保證(Quality Assurance)과 品質管理(Quality Control)의 개념은 나라에 따라, 산업계에 따라 반드시 일치한다고 볼 수는 없다. IAEA가 밝힌 品質保證과 品質管理의 정의를 보면

品質保證 : 製品 또는 設備가 만족하게 가동하기 위해 필요한 계획적이며 체계적인 행위

品質管理 : 確立된 요구사항에 따라서 제품, 프로세스 또는 설비의 특성을 관리하고 측정하기 위한 수단을 제공하는 品質保證行爲

品質保證(以下 QA라 부름)을 평이한 말로 말하면 제공하는 제품이나 서비스의 어느면에서도 고객이 만족하며 결코 폐를 끼치지 않는다는 것을 떠맡는 것이며 기업내의 관계하는 조직을 결부시킨 經營의視點에서의 體系의活動을 뜻하고 있다! 이에 대해 品質管理(以下 QC라 부름)는 仕様書, 設計圖面등에서 정해진 것을 그대로 제조단계에서 만들어내는 활동인 것이다.

QA는 그 개념을 처음 도입, 적용시킨 美國軍用規格 MIL-Q-9858A가 발행된 것이 1963년이므로 비교적 새로운 개념이라 하겠다.

과거 산업혁명에 의해 직업의 분업이 시작됨과 동시에 검사를 하는 일은 직공의 손에서 전문가의 손으로 옮겨졌다. 그리고 檢査課와 같은 檢證部門의 기능이 독립한 것은 분업화가 확립된 포드시스템이후라고 하고 있다. 그 후 통계적인 방법에 따라 品質管理가 도입되어 오늘날의 경영적 品質管理, 즉 品質保證으로 발전했던

것이다. 유럽의 品質保證 가운데 상징적인 개념의 하나가 바로 제 3 자에 의한 檢證인데 이것은 職能이 분화되어 모든 일이 계약에 따라서 행해지는 사회에서 실효를 가지게 된다.

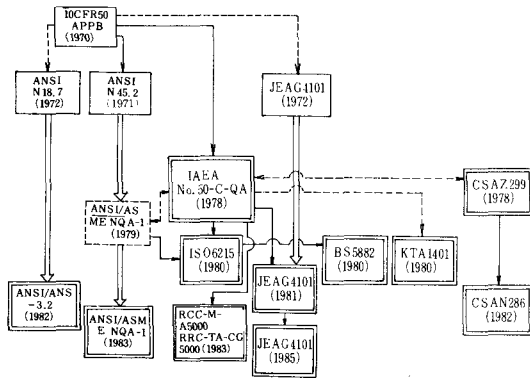
한편 일본적인 品質管理에서는 QC서클과 같이 생산에 관계하는 조직원 한사람 한사람의 자발적인 品質개선 의욕을 중시하고 있다. 이와 같은 문화적 사회배경의 차이가 각국의 品質保證활동에서 약간의 차이를 부여하고 있다.

### 2. IAEA의 QA活動

國際原子力機構(IAEA)에서는 原子力安全基準(NUSS)計劃에 따라서 1978년에 「原子力플랜트에서의 안전을 위한 品質保證의 實施基準」(50-C-QA)(以下 實施基準이라 부름)를 발행했다. 그림 1에 각국 原子力發電所의 QA 基準體系를 표시했는데 이 그림에서도 알 수 있는 것처럼 IAEA의 實施基準은 美國연방정부 법령 「生産 및 利用施設의 許認可」(10 CFR 50)의 App'B 「原子力發電所 및 燃料再處理施設을 위한 品質保證基準」의 영향을 받고 만들어졌기 때문에 기본적인 내용은 서로 유사하다. IAEA의 설명에 따르면 實施基準을 정하는데 다음과 같은 내용을 고려한다고 한다.

- 1) 종합적인 品質保證의 책임은 플랜트의 오너에 있다는 것을 명백히 한 것
- 2) 實施基準에 포함되는 QA의 요구사항은 설계자, 제조자, 설치자 모두에 적용되는 것으로

〈그림 1〉 各國의 原子力發電所 QA 基準體系



〈表 1〉 IAEA QA 實施基準 (50-C-QA)의 要求事項

1. 適用範圍  
設備 安全上 重要한 構築物, 系統, 機器 業務 設計, 製造, 建設, 試運轉, 運轉
2. 品質保證計劃의 確立, 文書化, 經營層의 審査
3. 品質保證의 計劃, 指示, 實施할 組織의 人員訓練
4. 文書의 作成, 審査, 承認, 發行, 配布, 變更方法의 明確化
5. 設計要求事項 interphase 및 設計檢證方法의 明確化
6. 製品 및 役務의 調達에서의 要求事項, 購入先의 評價와 購入品 檢査 實施
7. 製品 識別과 取扱, 保管, 出荷管理
8. 作業process
9. 設備가 運轉中 滿足한 機能을 다하는 것을 確認할 檢査計劃의 確立과 實施
10. 不適合品의 識別과 審査 및 處置方法確立
11. 是正方法
12. 記錄作成, 收集, 保管方法 確立
13. 監査system의 確立과 實施

검사나 시험과 같은 直接的인 保證에 의해서 뿐만 아니라 각각의 QA計劃의 有効성을 평가하는 間接的인 方法에서도 立證할 수 있도록 한 것

3) QA는 품질을 달성하는 기능과 품질을 保證하는 기능의 두기능으로 분류, 後者は 작업에 直接的인 責任을 가지지 않으며 시정작업을 시키는데 있어서도 제 3 자적인 立場에 설수 있음을 명백히 한 것

〈表 2〉 IAEA의 QA 基準

實施基準 50-C-QA 原子力plant에서 安全을 위한 品質保證

- 安全指針 50-SG-QA1 品質保證計劃 確立
- 安全指針 5050-SG-QA2 原子力plant를 위한 品質保證記錄system
- 安全指針 50-SG-QA3 原子力plant를 위한 製品의 調達品質保證
- 安全指針 50-SG-QA4 原子力plant 現地建設中の 品質保證
- 安全指針 50-SG-QA5 原子力plant 運轉中에서의 品質保證
- 安全指針 50-SG-QA6 原子力plant 設計에서의 品質保證
- 安全指針 50-SG-QA7 原子力plant에서의 品質保證組織
- 安全指針 50-SG-QA8 原子力plant에서의 製品의 製造에서의 品質保證
- 安全指針 50-SG-QA10 原子力plant에서의 品質保證監査
- 安全指針 50-SG-QA11 原子力plant를 위한 燃料및 燃料被覆管의 設計와 製造에서의 品質保證

4) 實施基準의 적용범위를 原子力플랜트의 안전에 有關한 設備 및 役務로 그 범위를 축소시킨 것

그리고 이 實施基準의 요구사항은 表1에서와 같으며, 이 實施基準을 보완한 것으로서 설계, 제조, 운전 등 각 단계에서의 요구사항을 자세히 기술한 表2에서와 같은 안전지침류가 정비되어 있는 것이 IAEA프로그램의 큰 특징이다.

이와같이 IAEA는 실시기준·안전지침을 내놓고 있으나 그 활용방법은 各國의 선택에 맡기고 各國의 사정에 따른 効果적인 활용을 희망하고 있다. 또한 各國은 原子力發電所 또는 機器, 部品을 해외에서 조달할 경우 앞에서의 實施基準, 安全指針을 참고로 하여 개발도상국 뿐만 아니라 선진국도 自國의 QA基準에 IAEA의 요구사항을 적극적으로 받아들이는 등 IAEA의 QA基準은 명실공히 原子力의 國際基準으로서 그 지위를 확고히 하고 있다.

### 3. 各國의 QA活動

#### 3.1. 美國의 QA動向

미국에서는 原子力發電所를 소유한 전력회사가 59個社나 되는데 대체적으로 기업의 규모는 작다. 또한 전력회사에 따라서는 메니지먼트능력의 부족으로 QA上的 문제를 일으키고 있는 것도 가끔 볼 수 있다.

한편 NRC는 7개의 발전소를 선택해서 건설시의 품질보증에 대한 케이스스터디를 행한 결과 다음과 같이 결론지우고 있다. 즉, 전력회사의 메니지먼트능력이 프로젝트성공의 가부를 결정하며 이로 인해 앞으로는 설치허가에 있어서 전력회사의 경영능력도 심사의 대상으로 규제가 강화될 움직임이 있다. 또 한편으로는 미국에서는 종래부터 3者に 의한 檢證을 강조한 나머지 작업자에 대한 개선의욕을 꺾지 않을까 하는 우려도 표명하고 있다. 또한 미국에서는 신규플랜트의 건설에 어려움이 있으므로 플랜트메이커는 플랜트의 가동율개선대책에 전력을 경주하고 있는 양상이 엿보인다. 예컨대 웨스팅하우스사에서는 Managed Maintenance System이라 부르는 시스템을 만들어서 종합적인 플랜트의 신뢰성 강화대책을 내놓고 있다. 이것은 同社가 오랫동안 축적한 플랜트의 運轉, 保守管理의 know-how를 인재의 관리도 포함해서 토달 시스템으로서 전력회사에 제공하는 것으로 매우 큰 규모이다. 플랜트메이커 자신도 이 활동을 통해서 플랜트의 각종 정보를 收集, 解析하여 이후의 설계개선에 도움이 되도록 사이트와 본부를 연결하는 정보네트워크를 구축하고 있다.

#### 3.2. 프랑스의 QA動向

프랑스는 미국의 10CFR50 App'B와 같이 품질보증을 규제의 조건으로 하지 않고 電力會社의 자주적인 운영에 맡겨왔다. 이것은 전력회사를 프랑스전력청(EDF), 原子爐메이커를 프라마툼으로 하는 電力메이커體系와도 관계가 있다고 여겨지며, 프랑스는 IAEA의 QA實施基

(表 3) 프랑스의 QA基準

基準番號	RCC-M-A 5000	PRC-TA-CG 5000R
發行機關	AFCEC	AFCEC
適用設備	原子爐設備	TURBINE設備
適用範圍	設 計	-
	調 達	調 達
目 的	製 造	製 造
	運 轉	-
目 的	安全性確保	信賴性確保

(表 4) 英國의 QA基準

要 求 事 項	Part 1 設計·製造· 設置編	Part 2 製造·設置· 設置編	Part 3 最終檢査· 設置編
品質 시스템	○	○	○
組 織	○	○	○
品質 시스템의 檢計	○	○	-
計 劃	○	-	-
作業手引書	○	○	-
記 錄	○	○	○
是 正 措 置	○	○	-
設 計 管 理	○	-	-
文書의 變更管理	○	○	-
檢査, 測定試驗裝置	○	○	○
購入材料 및 管理	○	○	○
製 造 管 理	○	○	-
完成品의 檢査와 試驗	○	○	-
抜 取 要 領	○	○	○
不適合品의 管理	○	○	○
檢査狀態의 指示	○	○	○
製品品質의 保護·保全	○	○	○
訓 練	○	○	○

準 작성작업에 參與하여 적극적인 역할을 함과 동시에 그 實施基準을 自主적으로 사용해왔다. 또한 1983년에는 表 3에서와 같은 내용의 원자력설비 QA基準(RCC-M-A5000) 및 터어빈 설비의 QA基準(RCC-TA-CG5000)이 발전설비에 관한 기관에서 발행되어 현재 그것을 사용하고 있다. 또한 1984년에는 原子力플랜트의 QA에 관한 법령에 의해 電氣事業者에 QA實施를 의무지우기도 했다.

#### 3.3. 西獨의 QA動向

西獨에서는 原子力技術委員會(KTA)가 품질보증을 위한 기본요구사항으로서 「品質保證의

〈表 5〉 캐나다의 QA基準

要 求 事 項	299-1 保 證	299-2 管 理	299-3 檢 證	299-4 檢 查
管理機能:				
品質 프로그램	○	○	○	○
內部 監 查	○	-	-	-
매 뉴 얼	○	○	△	-
要員의 認 定	○	○	○	-
시스템機能:				
契約書 檢 討	○	-	-	-
設 計 管 理	○	-	-	-
文 書 管 理	○	○	○	-
測 定 試 驗 機 器	○	○	○	○
購 買	○	○	○	-
工 程 內 檢 查	○	○	○	-
受 入 檢 查	○	○	○	○
取 扱 · 保 管 · 出 荷	○	○	○	-
識 別 과 追 跡 性	○	○	○	-
特 殊 工 程	○	○	○	-
不 適 合	○	○	○	○
是 正 措 置	○	○	-	-

一般條件」(KTA-1401)을 발행했다. 그러나 서독의 큰 특색은 제 3의 檢査機關으로서 技術檢査協會(TÜV)에 設計審査, 檢査, 運轉試, 定檢을 대행시켜 제품의 品質, 그 자체에 중점을 두고 QA를 실시하고 있다. 미국의 시스템指向型(System-Oriented) QA와 對比하면 이것은 製品指向型(Product-Oriented)의 QA로 평가되고 있다.

3.4. 英國의 QA

지금까지 소개한 IAEA, 美國, 프랑스, 西獨의 QA는 모두 단일의 요구를 프로그램에 의해서 실시하고 있으나, 이에 대해 제품의 조달하는 방법이나 각 단계에서 관리하는 방법을 중요도에 따라 QA의 요구사항을 바꾸어어나가는 것이 英國의 QA프로그램이다. 英國은 1979년에 英國規格 BS-5750을 제정했는데, 表 4에서 보는 바와 같이 설계에서 설치까지 모든 작업을 發注先에 위임하는 경우, 설계는 調達側에서 행하여 제조, 설치단계의 품질관리를 보증시킬 경우, 受入檢査만으로 제품을 조달하는 경우의 3종류로 나누어 각각의 요구수준을 바꾸고 있다.

〈表 6〉 日本의 QA基準

發 行	相當하는 IAEA의 基準 또는 指針
原子力發電所의 品質保證指針(JEAG 4101).....	50-C-QA
原子力發電所 品質記錄管理指針(JEAG 4108)...	50-SG-QA 2
原子力發電所 品質保證監査指針(JEAG 4109)...	50-SG-QA10
檢 討 中	
原子力發電所 品質保證計劃指針(JEAG 4102)...	50-SG-QA 1
原子力發電所 設計管理指針(JEAG 4104)...	50-SG-QA 6
原子力發電所 製作 및 設置의 管理指針(JEAG 4106)...	50-SG-QA4, QA8
原子力發電所 運轉 및 保守의 管理指針(JEAG 4107)...	50-SG-QA5

3.5. 캐나다의 QA

캐나다는 유명한 캐나다規格 CSA-Z299시리즈를 플랜트제품의 QA에 적용해왔다. 이것은 表 5에서와 같이 品質保證, 品質管理, 檢證 및 檢査의 4개 프로그램으로서 제품의 중요도에 따라 적용하는 프로그램을 바꾸는 것이다.

重要度の 평가의 기준은 設計工程, 設計의 成熟度, 構造工程, 安全性, 經濟性 등을 들고 있다. 캐나다는 그 후 CSA-N286시리즈로서 原子力發電所의 設計, 設置, 調達 등을 점차적으로 制定하여 IAEA의 安全指針시리즈와 整合性을 취하고 있다.

3.6. 日本에서의 QA現狀

日本의 原子力發電所 QA에 관한 기준인 日本電氣協會의 「原子力發電所의 品質保證指針」(JEAG-4101)을 表 6에서와 같이 IAEA의 實施基準에 준하여 만들었고 다시 이것을 보완하는 세부지침도 IAEA의 안전지침에 준하고 있으므로 日本의 QA시스템은 국제적인 시스템에 整合하고 있다고 할 수 있다. 그러나 실제 QA活動은 文化적, 社會적인 배경이 반영되어 自國스스로의 길을 개척하고 있다. 즉 전력회사는 미국이나 서독에 비해 기업규모가 비교적 크고, 토탈메니지먼트를 할 수가 있으며, 한편으로는 플랜트메이커가 설계에서 보수에 이르는 넓은 범위의 제품 및 役務를 공급하여 종합적인 QA活動을 하고 있다.