

Pickering原電

重水爐壓力튜브의 廢棄

— 그 運搬 및 貯藏技術의 開發 —

Pickering原電 1, 2號機의 壓力튜브交替는 順調롭게 進行中인데, Ontario Hydro社에서는 이 廢棄튜브를 어떻게 處理하고 있는지에 대해 說明한 P. J. Armstrong氏와 T. J. Carter氏의 글을 紹介한다.

캐나다 Pickering發電所의 2기에 대한 Ontario Hydro社의 튜브交替作業이 順調롭게 進行되고 있다. 매우 放射能이 높은 廢棄物이 發電所建物壁에 있는 175톤의 콘크리트容器속에 投入되고 있다. Sleepy, Sneazy, Dopey, Gummy와 그 外의 容器들은 乾式貯藏모듈(DSM)이다. 780個의 튜브와 780個의 管末핏팅이 15個의 DSM속에 保管되어, 永久貯藏場所가 마련될 때까지 發電所に 保管될 것이다.

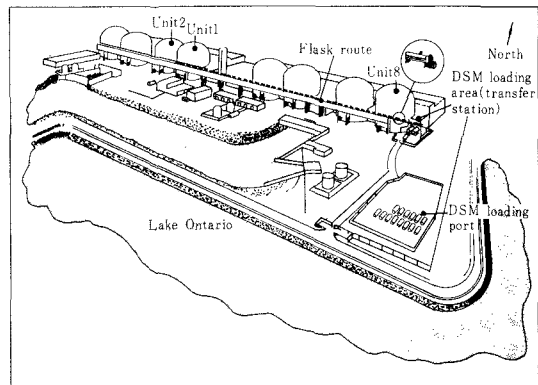
照射된 爐心部品の 處理는 Ontario Hydro社로서는 새로운 일이 아니다. 이미 1974년에 “過擴張된” 管末핏팅과 壓力튜브 조인트部の 龜裂로 漏洩이 發生했을때 壓力튜브의 交替가 必要했다. 이 作業으로 除去된 部品들은 發電所 地下室內의 콘크리트·벙커속에 貯藏되었다. 그 後에 이 廢棄物은 運搬用 Flask에 담겨져 Chalk River原子力研究所(CRNL)의 貯藏所로 運搬되었다.

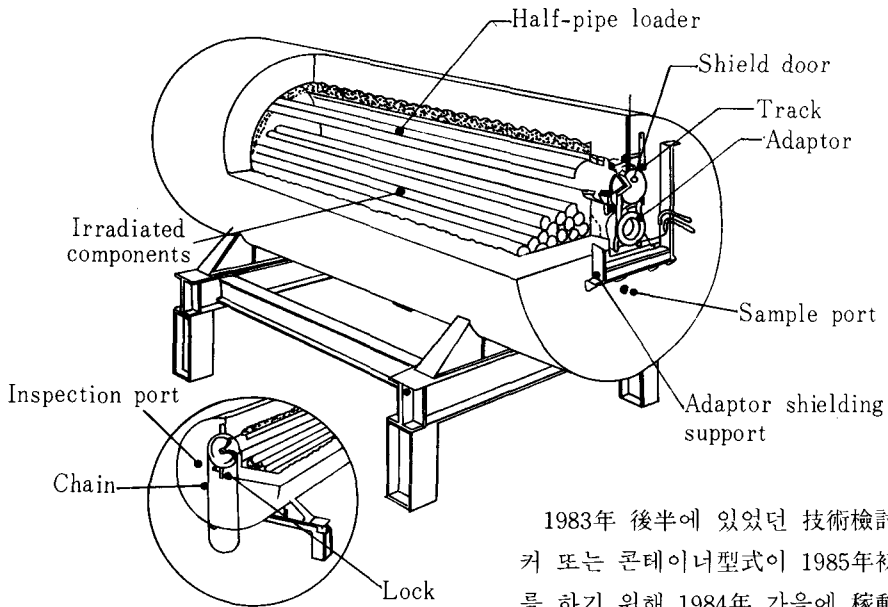
1970年代 後半에 壓力튜브의 “크리이프進展”에 의해 結局에는 이것을 지탱하고 있는 支持物이 變位한다는 事實을 알게 되었다. 이 問題를 解決하기 위해서 多角的인 檢討가 이루어졌

는데, 그중 하나로 大規模의 燃料캔널交替作業(LSFCR)에서 發生하는 모든 廢棄物을 處理할 수 있는 廢棄物處理方法의 開發을 들 수 있다. CRNL研究所가 이와 같은 많은 量의 廢棄物을 收容할 수 없으므로 現場貯藏設備을 計劃하게 되었다.

부피縮小貯藏設備(VRSF)에 의해 壓縮된 廢棄物이 小型풀속에 貯藏되었다. 이 풀은 그 後에 콘크리트·슬라브로 덮여지고 補修費를 줄이기 위해 排水되었다. 부피縮小는 遠隔操縱水中프레스/쇄어兩用機를 使用함으로써 可能했다.

〈그림 1〉 Pickering發電所 廢棄튜브處理시스템





DSM 斷面圖

VRSF는 아직 建設되지 않았지만, 水中부피 縮小裝備는 이미 開發되어 1982년에 完製品이 確保되었다. 이 裝置는 燃料채널의 조각을 콘베이어를 使用해서 프레스/쇄어機에 投入하여 이것을 납작하게 만들어 40mm 길이로 切斷하는 것이다. 切斷된 조각들은 亞鉛鑛 鋼鐵製 運搬/貯藏用 Liner속에 投入된다.

튜브交替時 廢棄튜브의 貯藏

1983年 8월에 Pickering 2號機의 壓力튜브 1個가 破裂된 일이 있었다. 事故調査結果 1, 2號機의 튜브를 交替하기로 그해 年末에 結論을 내렸다. 그러나 지르칼로이壓力튜브만 바꾸고 그 周邊의 칼란드리아튜브는 바꾸지 않기로 했으며, 3, 4號機의 지르코늄·니오브壓力튜브도 바꾸지 않기로 했다.

LSFCR計劃 樹立當時 豫定했던 廢棄物 부피의 1/4程度만 收容할 수 있는 廢棄物處理시스템이 必要했다. VRSF는 稼動시키는데 2~3年이 걸리고, 튜브交替도 1年後에 始作할 豫定이 없으므로 適合하지 않았다. 그러나 廢棄物處理 시스템 問題로 튜브交替를 延期할 수는 없었다.

1983年 後半에 있었던 技術檢討結果 乾式병커 또는 콘테이너型式이 1985年初에 튜브交替를 하기 위해 1984年 가을에 稼動에 들어갈 수 있는 唯一한 方法이라는 것을 알았다.

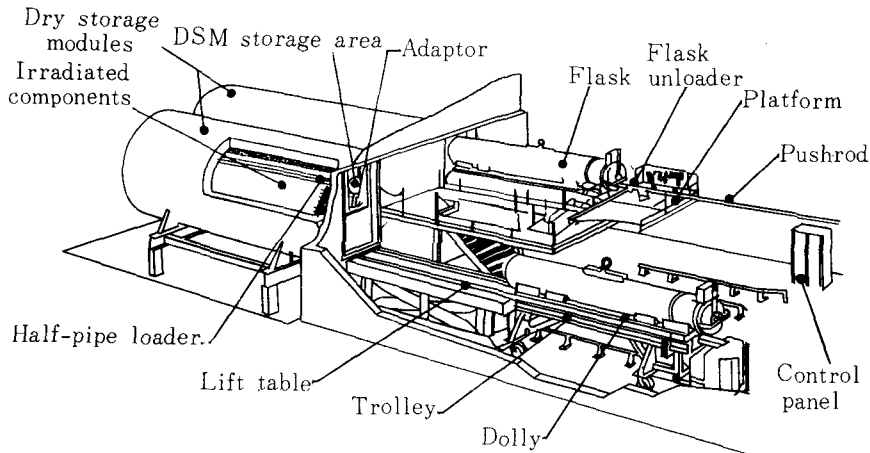
그런데 튜브를 原子爐에서 빼냈을때 어느 程度의 放射能이 形成되는지를 알 수 있는 資料가 거의 없었으므로 比較的 덜 照射된 部品를 使用해서 實驗, 計算해 본 結果 放射能의 最大強度는 Zr-Nb 同位元素를 基準하여 0.3m 거리에서 40,000~50,000rem/h로 되는 것으로 나타났다. 튜브는 Shutdown後 18個月間 冷却했으므로 主核種은 Co-60이 될 것이며, Co-60의 殘留放射能은 1,000rem/h가 될 것으로 豫想했다.

乾式貯藏모듈의 設計

DSM은 부피를 줄일 必要없이 廢棄物을 收容할 수 있을 만큼 충분히 큰 容量으로 하는 同時에 滿載 또는 빈 狀態에서 運搬할 수 있도록 設計되었다. 또한 모듈表面에서 200mrem/h, 1m 距離에서 10mrem/h의 必要條件을 맞추기 위해 60cm 두께의 肉重한 鐵筋콘크리트가 必要했다.

DSM形狀에 대해서는 여러가지가 檢討되었는데, 圓筒形 “통”型으로 決定되었다. “통”型으로 하면 内外부에 補強材를 使用할 必要없이 얇

그림 3
DSM
積載場所圖



은 鋼板 內裝材만으로 投入을 할 수 있었다. 한 번의 垂直方向 投入이므로 構造的 조인트, 물막이, 收縮 등의 問題도 없었다. DSM은 外形 길이가 7.5m, 外徑이 3.2m이다.

現場作業은 Ontario Hydro社가 保有하고 있는 多輪式 "Cometto" 트레일러를 使用하는 것을 基本으로 했다. 이것은 自己 水平調節 및 잭킹 機能을 갖추고 있으므로 크레인을 使用하지 않고 DSM를 發電所建物壁에 있는 積載場所에 갖다 놓고, 滿載後 搬出할 수 있게 되어있었다.

設計 進行中에 튜브와 管末핏팅을 建物內 Flask에서 DSM으로 밀어넣을때 가로 놓이거나 서로 엉키지 않을까 하는 것이 念慮되었다. 그러나 試驗을 해보지 않고서는 이것이 深刻한 問題가 될지 않을지를 豫測할 수가 없었다. 그래서 콘크리트管 兩쪽 끝에 Plexiglass를 붙여 1/4 縮尺의 模型을 만들고, 파이프를 세로 切斷한 簡單한 半圓型的 投入器를 考案하여 튜브와 管末핏팅 代身에 알루미늄 파이프를 써서 여러가지로 試驗을 해보았다. 試驗結果 投入器가 어떻게 作動하든 秩序整然하게 쌓이는 것을 알수 있었다.

原子爐의 廢棄物들은 Flask에 담겨져 發電所 建物壁으로 運搬되어 遮蔽 링을 통해 建物밖의 DSM으로 밀어넣기로 하였다. Cometto 트레일러가 그 밑으로 들어갈 수 있도록 DSM은 地上에

서 1m 程度 높게 놓여졌다. DSM의 受入口는 높게 位置하므로 建物內의 Flask와 2.5m의 높이차가 생기게 됐다. 이 問題를 解決하는 데는 建物內 Flask를 올려서 튜브가 圓滑하게 通過할 수 있도록 微調整이 可能한 油壓式 昇降臺를 使用하면 되었다.

Ontario Hydro社의 建設팀은 1984年 8月에 DSM設置를 始作하여 1週에 1臺꼴로 設置하였다. 發電所 出荷場所에 5臺까지를 同時에 設置하였다. 2臺의 터빈·홀 크레인이 完成된 175톤의 유닛들을 垂直에서 水平位置로 돌리기 위해 使用되었다.

廢棄物을 Flask에서 모듈로 옮기는 것은 대체로 問題가 없었다. 이 換積作業은 原子爐 復舊班에서 하고 있는 除去作業보다 더 빨랐다. 現場作業은 日常業務가 되었고, 11臺의 滿載된 모듈이 現在 設置臺위에 놓여져 있다.

滿載된 DSM에서 實際로 測定한 放射能 強度는 表面에서 1~10mrem/h, 1m距離에서 2.5mrem/h 未滿이었다.

廢棄物에 의한 放射能을 直接 測定해 본 結果, 豫想 以下였다. 管末핏팅은 0.3m 距離에서 平均 10~100rem/h였고, 壓力튜브는 0.3m 距離에서 100~600rem/h였다. 各 모듈은 튜브 90개까지 收容할 수 있으며, 이것들이 가로 놓이거나 걸리거나 물리는 일은 없었다.