

# 컴퓨터 통신과 OSI Reference Model

유 완영\* · 김 진현\*\*

\*한국전자통신연구소 정보통신기술개발부장

\*\*한국전자통신연구소 정보통신개발부 선임연구원

## I. 서 론

1960년대에 최초로 time sharing 방식을 이  
용한 multi user 컴퓨터 시스템이 개발되  
어 컴퓨터와 사용자 터미널간에 매우 단순한 통신이  
있었으나 컴퓨터통신이라는 용어를 본격적으로 사용  
하기 시작한 것은 1970년대에 들어와서였다. 일부  
대기업들은 그들이 보유하고 있는 각종 대형 컴퓨터  
와 미니컴퓨터를 연결하여 각자가 보유하고 있는 정  
보를 서로 활용할 수 있게 하는 분산처리시스템을  
운용하기 시작한 것이다. 본사와 여러 지사에 설치  
된 컴퓨터는 지역적으로 멀리 떨어져 있는 경우가  
많은데 이들 컴퓨터를 연결하기 위해서 장거리 통신  
망(WAN : Wide Area Network 또는 GAN : Gl-  
obal Area Network)을 이용하였다. 장거리 통신망  
은 전용선에 의하기도 하지만 공중 교환망 이용이  
보편화 되어가고 있다. 교환망으로서 가장 규모가  
크고 오래된 것이 전화통신망(PSTN : Public Sw-  
itched Telephone Network)이고 그외에 데이터 통  
신만을 위한 망으로 패킷 교환망(PSDN : Packet Sw-  
itched Data Network)과 회선교환망(CSDN : Ci-  
rcuit Switched Data Network)이 있다.

반도체 기술의 발전에 힘입어 1980년대초부터 값  
싸고 강력한 소형 컴퓨터가 사무실이나 공장에서 많

이 사용되기 시작하였다. 사무실에서는 데이터 베이스  
및 문서관리, 회계업무, 문서처리 등의 업무를 대  
형 컴퓨터에 의존하던 것을 여러 대의 소형컴퓨터에  
분산시켜 종전보다 신속히 할 수 있게 되었으며 공  
장에서도 각종 로봇이나 그외의 컨트롤러를 컴퓨터  
로 제어하게 되었다. 이와같은 사무실과 공장자동화  
를 위해서도 컴퓨터간의 통신은 필수적인데 사무실  
이나 공장에서 사용되는 컴퓨터들은 같은 빌딩안에  
설치되어 있는 경우가 대부분이다. 근거리 통신망(  
LAN : Local Area Network)은 이런 필요에 의해  
서 개발되었는데 여러 컴퓨터를 고속 디지털 전송매  
체로 연결시켜주는 것이다.

컴퓨터통신의 응용에는 우리 주위에서 많이 볼 수  
있는데 가장 오래된 응용분야가 항공회사의 여객예  
약 서비스와 은행의 온라인 서비스이다. 비행편 예  
약에 있어서 방문지가 여러곳일 경우 하나의 항공회  
사로는 불가능할 수가 있으므로 전세계에 걸친 여러  
항공회사의 데이터 베이스(즉, 컴퓨터)와의 통신이  
필요하게 된다.

컴퓨터 통신은 연구분야에도 많은 도움을 주고 있  
다. 미국에서는 ARPANET(Advanced Research Pro-  
jects Agency NETwork)나 CSNET(Computer Science  
NETwork) 등의 연구용 network에서 제공하는 전  
자기서판 및 전자우편 서비스를 통하여 많은 학교와

연구기관의 연구원끼리 정보를 교환하기도 한다. 우리나라도 SDN(System Development Network)을 1982년도부터 운용하여 현재 약 20여개 기관의 100여개 컴퓨터가 연결되어 있다. SDN은 미국의 CSNET와도 연결이 되어 있어 한국전자통신연구소에서도 연구원들이 필요에 따라 세계 각국의 전문가들과 수시로 의견 및 정보를 교환하고 있다.

연구용 network 이외에도 대기업에서 자체적으로 운용하는 전용 network가 있고 상업적으로 운용되는 공중 network도 있다. 표 1에서는 대표적인 컴퓨터통신 network와 각 network에 연결되어 있는 컴퓨터 및 사용되는 전기통신 network의 종류를 표시하고 있다.

컴퓨터통신은 서술한 바와같이 일상생활에 필요한 정보를 교환하는데 많은 도움을 주고 있다. 그러나 기존의 컴퓨터는 일반적으로 같은 회사제품간에만 통신이 가능하기 때문에 통신상대가 한정되어 있다. 2장에서는 이같은 문제점과 문제를 해결하기 위해서 국제 표준 기구(ISO : International Standardization Organization)에서 제시한 통신구조에 관한 설명을 하고 3장에서는 ISO에서 제시한 통신개념에 기초를 둔 컴퓨터통신의 예를 들고 있다.

표1. 대표적인 컴퓨터통신 Network의 예

이름	국명(회사명)	HOST 컴퓨터 수	사용 network
<u>연구용 NETWORK</u>			
ARPANT	미 국	2,050	LAN, PSTN, PSDN
CSNET	미 국	170	LAN, PSTN, PSDN
JANET	영 국	915	PSDN
SDN	한 국	100	LAN, PS N, PSDN T
JUNET	일 본	160	PSDN
<u>기업전용 NETWORK</u>			
Xerox Internet	미 국(Xerox 사)	?	LAN, PSTN, PSDN
Easynet	미 국(DEC)	10,000+	PSTN
VNET	미 국(IBM)	2,200	PSTN, 전용선
<u>상용 NETWORK</u>			
CompuServe	미 국(CompuServe)	300	PSTN, PSDN, 전용선
Telenet	미 국(GTE)	400	PSTN, PSDN, 전용선
Tymnet	미국(McDonnell Douglas)	600	PSTN, PSDN, 전용선

## II. OSI Model

### 2.1 통신 프로토콜

컴퓨터통신을 위해서는 프로토콜이 필요하다. 프로토콜이란 송신측 컴퓨터와 수신측 컴퓨터에서 발생하는 정보가 정확하게 상대방까지 전달될 수 있게 하는 미리 정해진 절차 또는 약속이다. 앞에서도 언급한 바와 같이 컴퓨터는 일반적으로 전기통신망을 통하여 통신을 하게 되는데 컴퓨터에서 발생하는 정보가 전기통신망을 통해서 상대방까지 전달되기 위해서는 그림 2.1과 같이 여러 부분에 걸친 프로토콜이 정해져야 한다.

첫째로 컴퓨터는 회선종단장치(DCE : Data Ci-

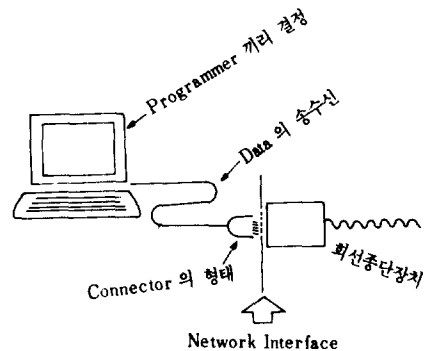


그림2.1 컴퓨터간의 통신을 위해서 미리 정해져야 할 부분

rcuit Terminating Equipment)를 통해서 network와 물리적으로 연결이 된다. DCE와의 연결을 위해서는 연결되는 connector의 종류, 신호의 전기적 특성, 데이터의 전송속도 등이 결정되어야 한다. 그외에도 인접하고 있는 교환장치와의 데이터 송수신을 error없이 하는 방법, network에서 어떤 경로를 통해서 상대방까지 가게할 것인가에 대한 방법 등에 관한 프로토콜이 결정되어야 한다. 둘째로 통신을 하고자 하는 컴퓨터가 network를 통해서 연결이 된 후의 대화방법, 즉 정보의 코딩 체계, 대화의 관리방법 등등 여러가지의 프로토콜을 정해야 한다.

위에서 설명한 통신을 위해서 필수적으로 정해져야 되는 여러부분을 체계화하여 모델로 제시한 것을 "Network Architecture"라고 한다. 이것은 흔히 과학이나 엔지니어링 분야에서 어떤 물리적인 현상을 수학적인 모델로 표현하는 것과 비교할 수 있다. 즉, 통신을 효율적으로 할 수 있게 하기 위한 방법을 결정하는데 도움이 되는 참조모델(Reference model)이 network architecture라고 할 수 있다.

표 2에서는 각 컴퓨터 제조회사의 network architecture를 발표된 연도별로 나열하고 있다. 그중에서 IBM의 SNA가 가장 대표적인데 IBM은 자사의 각종 컴퓨터와 그외의 터미널 및 프린터와 같은 주변기기간의 원활한 통신을 위해서는 일관성이 있고 체계화된 통신을 위한 모델이 필요하다는 것을 컴퓨터 제조회사중에서는 가장 먼저 깨달아 1974년에 SAN라는 이름으로 발표하였다. 다른 회사들도 자사의 컴퓨터간의 원활한 통신을 위하여 각각의 network architecture를 보유하고 있는데 같은 회사에

서 제조된 컴퓨터간에는 통신이 되나 타사의 컴퓨터와는 통신이 불가능하며 꼭 필요한 경우에는 통신 프로토콜 변환을 위한 전용 하드웨어와 소프트웨어를 통해야만 가능하다.

통신을 위한 전용 하드웨어와 소프트웨어의 개발은 통신을 비싸게 한다. 특히 그림 2.2와 같이 여러 종류의 컴퓨터와의 통신이 필요하지만 경제적인 이유 때문에 실현을 못하고 있는 경우도 있다. A라는 network architecture(ANA)를 따른 컴퓨터가 다른 network architecture(BNA, ..., ZNA 등)를 따른 컴퓨터와 통신을 하기 위해서는 프로토콜 변환을 위한 하드웨어 및 소프트웨어가 각각의 network architecture에 따라 필요한데 이들의 개발 비용이 너무 비싸 경제적인 이유 때문에 통신이 불가능 할 수 있다. 이러한 통신의 한계를 갖고 있는 컴퓨터 통신

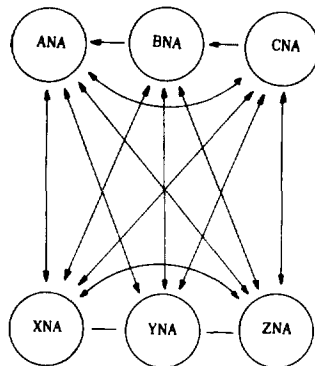


그림 2.2 서로 다른 network architecture를 갖는 컴퓨터간의 통신을 위해서는 프로토콜 변환을 위한 장치가 필요하다.

표 2. 각 컴퓨터 제조회사의 Network Architecture

회 사	Network Architecture	발표시기
IBM	SNA (Systems Network Architecture)	1974. 9
Burroughs	DNS (Decentralized Data Processing Network System)	1976. 6
Univac	DCA (Distributed Communications Architecture)	1976. 11
Toshiba	ANSA (Advanced Network System Architecture)	1976. 12
NEC	DINA (Distributed Information Processing Network Architecture)	1976. 12
NTT	DCNA (Data Communication Network Architecture)	1977. 3
OKI	DONA (Decentralized Open Network Architecture)	1977. 3
Fujitsu	FNA (Fujitsu Network Architecture)	1977. 5
Hitachi	HNA (Hitachi Network Architecture)	1977. 9

시스템을 'closed system'이라고 하는데 사무실 자동화나 공장자동화를 어렵게 하는 가장 큰 이유중의 하나가 바로 closed system에 의한 것이다.

2.2 OSI Reference Model의 구조

OSI란 Open System Interconnection의 약자로서 서로 다른 종류의 컴퓨터 시스템간의 통신을 가능케 하여 통신의 경제성을 높이고 보다 광범위한 정보유통을 실현시키기 위하여 1978년 국제표준기구(International Standardization Organization)에서 연구하기 시작한 network architecture의 이름이다. OSI는 그림 2.3에서와 같이 현존하는 여러 종류의 network architecture에 표준 인터페이스를 부여하여 서로 통신을 할 수 있게 한다.

ISO는 1984년 network architecture의 국제표준을 OSI Reference Model이라는 이름으로 발표하였다. 이 model에는 7개의 기능적으로 독립된 계층(layer)

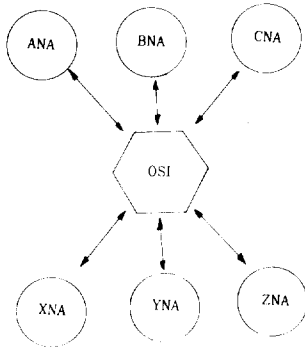


그림 2.3 OSI Reference Model은 통일된 국제표준으로 경제적인 컴퓨터통신을 가능케 한다.

이 있는데 표 3와 같다.

1계층, 즉 Physical layer에서는 통신을 하는 컴퓨터를 물리적으로 연결해주는 매체(구리선, 광섬유 cable, microwave 등)와 접속하기 위한 전기적 및 물리적 특성을 정의하고 있다.

2계층(Data Link layer)은 물리적으로 연결되어 있는 컴퓨터와 컴퓨터, 또는 컴퓨터와 network node(패킷 교환기, 통신위성)간에 교환되는 데이터의 synchronization 및 error check를 담당한다.

3계층(Network layer)은 송신측에서 전송하는 정보가 network의 어떤 경로를 통하여 수신측 컴퓨터까지 전달될 것인가를 결정하는 일과 error checking 기능도 포함하고 있다. 경우에 따라서는 송신측에서 보낸 정보가 각각 다른 경로를 통해서 수신측까지 전달될 수 있는데 이럴 경우 정보를 모으는(reassemble)일도 담당한다.

4계층(Transport layer)은 송신측과 수신측의 연결성, 즉 end-to-end connectivity를 보장하는 일과 전송되어야 할 정보를 Network layer가 효율적으로 처리할 수 있게끔 어떤 단위로 잘라주는 일(data segmentation)도 한다.

5계층(Session layer)은 2개의 Application Processor간의 대화를 관리한다. 즉 Application Processor간에 주고 받는 정보가 상대방까지 제대로 전달됐는지를 확인하고 대화가 다 끝나기도 전에 통신이 끝나지 않도록 한다. Application Processor란 통신을 최초로 시작하는 사람 혹은 소프트웨어이다. 사람이 컴퓨터를 통해서 멀리 떨어져 있는 데이터베이스로부터 정보를 받아보기 위해서 통신을 한다면 이

표3. OSI Reference Model의 각 계층 및 역할

Layer	명 칭	역	활	비	유
7	Application	OSI 이용자에게 통신을 제공		비	서
6	Presentation	정보표현 방법을 통일		통	역
5	Session	OSI 이용자기리의 통신에 대한 협상		대	외
4	Transport	Transparent 한 통신을 제공		우	체
3	Network	상대방까지의 통신을 보장		항	공
2	Data link	인접한 곳까지의 통신을 보장		Pilot	회
1	Physical	물리적인 통신로의 제어		비행기의	사
		물리적인 통신로		비행기	전송·교환

사용자가 Application Process가 된다.

6계층(Presentation layer)은 수신측이 이해할 수 있는 형태로 정보를 보내는 책임을 진다. 간단한 예로 수신측은 IBM의 문자 코드 형태인 EBCDIC만 해석할 수 있는데 ASCII 코드로 구성된 정보를 보낼 경우 수신측은 그 정보를 이해하지 못할 것이다.

7계층(Application layer)은 사용자, 즉 application processor가 원하는 서비스를 제공하는 일을 담당하는데 분산처리응용에 필요한 resource 관리, file transfer 등의 기능을 보유하고 있다.

OSI Reference Model의 7계층중 하위 3계층은 정보가 network를 통하여 확실히 end system(통신을 하는 컴퓨터)까지 전달되게 하는 기능을 갖고 있으며 상위 3계층은 통신을 하는 컴퓨터의 특성을 나타내는데 통신을 하기 위해서 사용되는 network와는 무관하다. 4번째 계층인 Transport layer는 컴퓨터와 network 사이에 있는 중계인 역할을 한다. 이러한 이유 때문에 1계층부터 3계층을 "network dependent protocol"이라고 하며 그 이상을 "network independent protocol"이라고 부른다.

서로 인접한 계층간에는 그림 2.4와 같이 서비스 제공자와 서비스 사용자라는 관계가 성립되는데 상위 계층이 서비스 사용자가 되며 하위 계층이 서비스 제공자가 된다. 예를 들면 Network layer는 Data Link layer에서 제공하는 서비스를 사용하여 Network layer간에 교환되는 프로토콜 정보를 주고 받

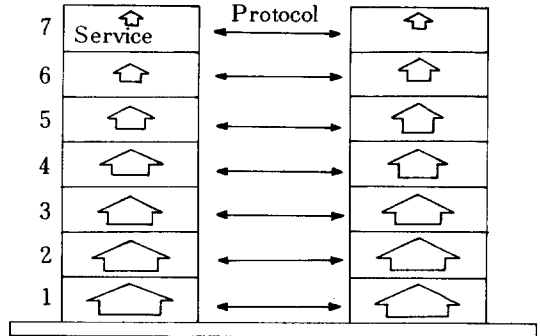


그림 2.4 서비스 및 프로토콜의 개념

을 수 있게 된다. 하위 계층을 통해 전달된 프로토콜 정보는 상대측의 같은 계층간에만 의미를 갖고 있는데 이것을 Peer-to-peer protocol이라고 한다.

그림 2.5는 application process X와 Y간에 교환되는 정보가 하위 계층들을 거치면서 첨가되는 프로토콜 정보를 표시하고 있다. 프로토콜은 앞에서도 설명했듯이 항상 같은 계층간에만 의미를 갖고 있다. 즉 Data Link layer에서 사용되는 flag, address, control field는 다른 계층에게는 전혀 의미를 주지 않으며 Transport layer에서 사용되는 프로토콜 관련 정보 또한 다른 계층에게는 아무 의미가 없다.

### 2.3 우편으로 전달되는 편지의 비유

앞에서는 OSI Reference Model의 각 계층에 관한

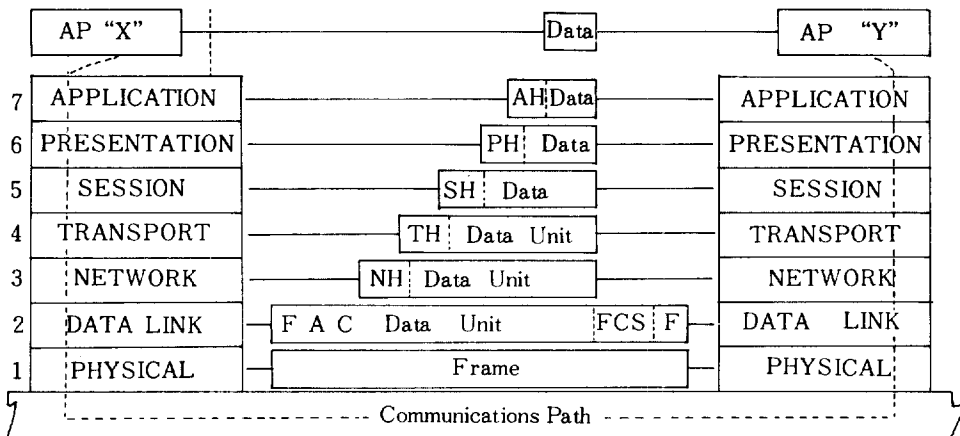


그림 2.5 Application process에서 발생하는 정보는 각 계층을 거치면서 프로토콜 관련 정보가 첨가된다.

설명 및 계층간의 관계에 대해서 설명했는데 여기서는 한국 A라는 가전제품 제조업체로부터 컬러 TV를 구매한 미국의 회사에서 좋은 값으로 구매할 수 있게 해줘서 고맙다는 편지를 한국의 가전제품제조업체에게 보내는 과정을 OSI Reference Model의 각 계층과 연관시켜 설명하기로 한다.

미국 회사의 간부는 자기 밑에 있는 한 매니저에게 A사에게 고맙다는 편지를 보내라고 지시한다. 이 간부는 application process에 해당하고 매니저가 Application layer에 해당하는데 매니저가 사실상 통신 절차를 시작하게 된다. 그는 카세트 테이프에 편지의 내용을 녹음한 다음 자기 비서에게 전달하는데 비서는 그 내용을 공식 문서의 형태로 작성한다. 이 비서는 Presentation layer에 해당된다. 비서는 편지를 작성한 후 그녀의 행정보조원에게 전달하는데 행정보조원은 편지를 회사내 서류중 A사 관련 file에 등록시키고 수신측 주소, 수신자 이름 및 직책 등이 제대로 기입되었는지를 check한다. 이런 작업을 통해 문서 발송측과 수신측에 오고가는 공문을 관리할 수 있다. 이 행정보조가 하는 일이 Session layer에 해당된다.

공문의 filing이 끝난후 행정보조는 편지를 문서수발담당부서로 보낸다. 담당부서장(Transport layer)은 수신측 주소와 전화번호가 적힌 쪽지를 부친후 밑에 직원에게 이 편지가 서울까지 갈 수 있도록 조치를 취하라고 명령한다. 이 직원은 동경에 있는 지사와의 연락을 통해 동경까지는 회사의 우편 서비스로 전달이 가능하지만 동경부터는 일반 우편 서비스를 사용해야 한다는 사실을 알게 된다. 그는 편지가 서울까지 가야 된다는 내용이 적힌 쪽지를 편지에 부친후 동경행 우편함에 넣는다. 이 직원이 한 일이 Network layer에 해당한다. 우편함 담당직원은 모든 우편물을 수집하여 각각의 수신지에 해당하는 우편백에 넣은 후 매우 정밀한 저울로 무게를 재어 백에 표시를 한다.(Data Link layer) 우편백은 창고에 보관되어 있다가 truck으로 실려나가게 되는데 이 부분이 physical layer에 해당된다.

동경에 도착한 우편백은 지사의 우편백 담당 직원에 의해 다시 무게가 재어지는데 만약 백에 표시되어 있는 무게와 다르면 그 우편백은 접수가 되지 않는다. 이 과정이 Data Link layer에서 수행하는 CRC

check과 같은 것이다. 편지를 접수한 A사의 문서수발 담당자는 편지가 무사히 도착했다는 사실을 미국의 담당자에게 전화로 연락을 하게 되는데 이 과정이 Transport layer에서 행하는 end-to-end connectivity의 보장이다. 그 후 편지는 Session layer에 해당되는 직원에게 전달되는데 그 직원은 공문 수신을 대장에 기록하고 미국 회사 file에 등록한다. 그런 후 영업담당 부사장 비서에게로 전달된다.

Presentation layer에 해당하는 비서는 편지를 한글로 번역한 후 영업 담당 부사장에게 전달한다. 부사장은 Application layer에 해당되는데 그는 편지 내용을 읽은 후 실제로 판매를 담당했던 영업담당 이사에게 편지 내용을 설명한다. 영업 담당 이사는 편지를 실제로 보지는 못하고 그 내용(고맙다)에 대해서만 듣는데 이 사람이 수신측 application process에 해당한다.

### 2.4 X.25 프로토콜

다음에는 network dependent 프로토콜(1계층~3계층) 중에서 가장 대표적인 X.25 프로토콜에 대해서 설명하기로 한다. X.25는 패킷통신을 위한 프로토콜인데 프로토콜을 3개의 계층으로 구분한다. 가장 낮은 계층을 물리적계층(Physical Layer : Layer를 Level이라고도 함)이라고 부르는데 이 부분에서는 DCE와의 연결을 위한 Connector의 종류(예를 들어서 RS-232C 용 25 Pin Connector)와 전기적 특성(Voltage Level 및 Corrent의 특성)에 관한 내용을 정의한다.

두번째 계층을 Link Level이라고 부르는데 컴퓨터와 연결되어 있는 교환기(패킷통신에서는 교환기를

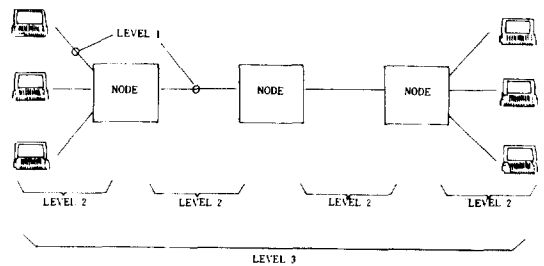


그림 2.6 X.25 프로토콜의 각 계층이 network상에서 담당하는 범위

■ **특집 / 전력통신시스템**

Node라고도 부름) 사이에 오고가는 데이터가 Error없이 정확하게 전송될 수 있도록 한다. 일반적으로 통신 매체에는 외부적인 요인(번개)과 내부적인 요인(Impedance Mismatch)에 의해 noise가 발생하는 경우가 많은데 link level은 noise에 의해 발생하는 error를 탐지하여 데이터가 재전송되게 하는 등의 error 복구 기능을 보유하고 있다.

세번째 계층을 패킷 level이라고 부르는데 전송되

어야 할 정보를 하나의 단위 묶음으로 하여 수신측까지 전달되게 하는 기능을 갖고 있다. 이러한 일을 하기 위해서 패킷의 routing 및 flow 제어 등을 담당하게 된다. 그림 2.6에서는 network에서 각 계층이 담당하는 범위를 나타내고 있으며 각 프로토콜 element는 그림 2.7과 같이 구성된다. Flag는 link level에서 처리하는 정보단위인 FRAME의 시작과 끝을 알리는 부분이며 CRC(Cyclic Redundancy Check)는

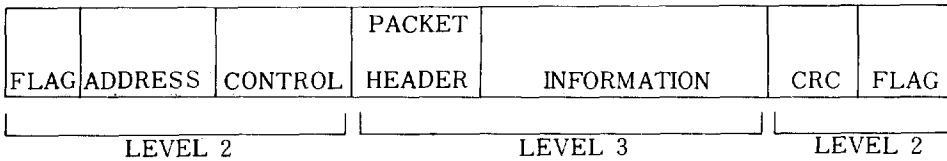


그림2.7 X. 25 FRAME의 구성

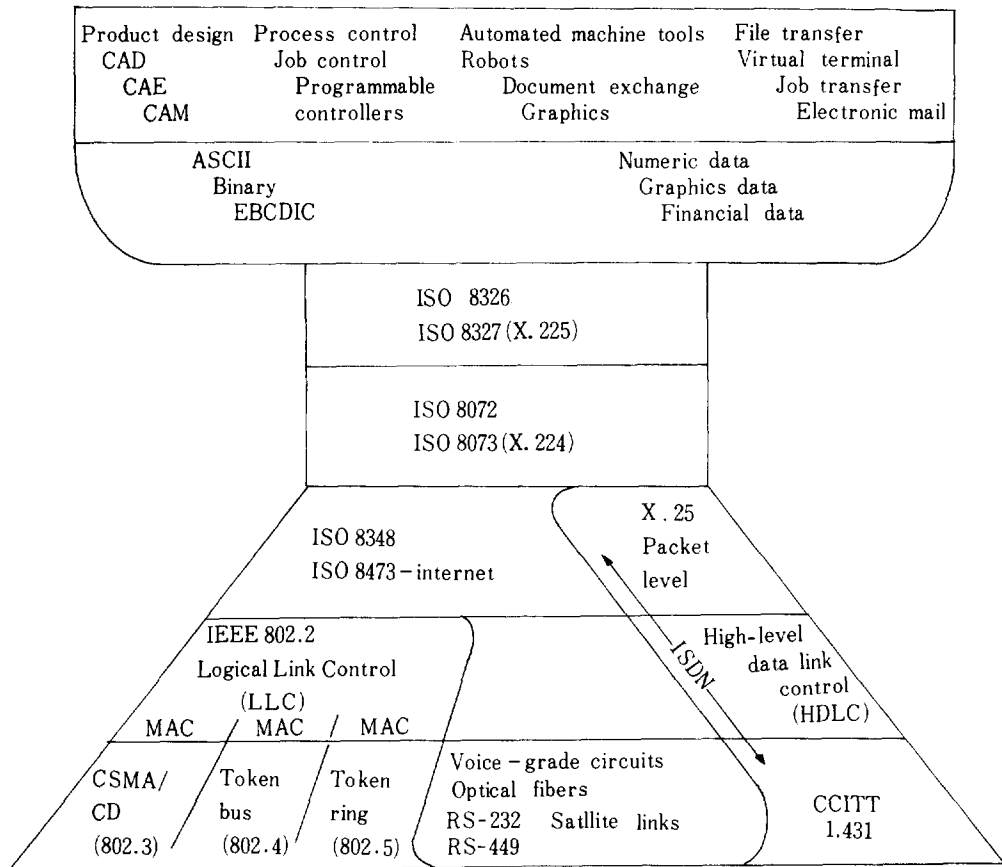


그림2.8 OSI Wineglass

전송상에서 발생하는 error를 check하는데 사용되는데 우편물이 들어있는 우편백의 무게를 재는 저울의 역할을 한다. 즉 우편백에 표시되어 있는 무게와 실제로 재 무게가 다르면 수신측 우체국은 우편백을 다시 송신측으로 발송하게 되듯이 link level에서도 CRC를 통해서 error의 발생이 인지되면 수신측은 그 frame의 재전송을 발신측에게 요구한다.

### 2.5 OSI Wineglass

그림 2.8은 OSI의 각 계층에 해당되는 통신 프로토콜 규격을 나타내고 있다. 이 그림은 "OSI Wineglass"라고도 불리워지는데 그 이유는 하위 3계층에 해당하는 프로토콜은 network 종류에 따라 규격이 많고 상위 2계층은 응용분야에 따라 여러 종류의 application 및 presentation layer에 해당하는 프로토콜이 있을 수 있는 반면 중간 계층인 session과 transport layer는 하나의 표준 프로토콜을 사용하여 허리가 잘룩한 wine glass를 연상시키기 때문이다.

컴퓨터 통신을 위해서 사용되는 전기통신 network는 앞서도 설명했듯이 여러 종류가 있다. 그림의 왼쪽하단에 위치하고 있는 규격들은 LAN을 사용한 경우에 필요한 통신 프로토콜 규격이며 오른쪽에 있는 규격은 WAN, 즉 장거리 통신망에서 사용되는 규격이다. 상위 2계층은 아직 ISO 규격으로 확정되어 있지는 않지만 현재로서는 가장 많은 연구가 진행되고 있는 부분이다. 분야도 매우 다양해서 사무자동화 관련분야(문서교환, 전자우편, 그래픽스, file 전송)부터 공장 및 설계 자동화 분야(CAD, CAE, CAM, process control, robot)까지 포함하고 있다.

### III. OSI 개념을 응용한 컴퓨터통신의 예

OSI Reference Model 및 그에 기초를 갖고 있는 프로토콜이 제정된 것은 1984년 이후이기 때문에 현재로는 OSI를 따르는 컴퓨터통신 시스템이 많지 않다. 여기서는 OSI의 실현이 가능하다는 것을 최초로 증명한 MAP/TOP에 대하여 설명하고 현재 일본에서 제공되는 PC 통신 서비스에 대하여 간단히 소개하고자 한다. PC 통신 서비스도 OSI 구조를 따랐는데 큰 의미가 있으며 앞으로 기대되는 새로운 정

보통신 서비스의 하나로 주목되고 있다.

### 3.1 MAP / TOP

세계 최대의 기업인 GM(General Motors)사에는 자동차 제조에 사용되는 각종 컴퓨터, 로봇 및 그 외의 프로그래머블 컨트롤러가 약 4만대에 이르며 그중 15%만이 서로 통신할 수 있다고 한다. 공장 자동차의 전체 비용중 50%가 통신비용에 사용되는데 그 이유는 서로 다른 회사제품간의 통신을 가능케 하기 위하여 필요한 전용 하드웨어와 소프트웨어 비용이 비싸기 때문이다. 문제를 더 심각하게 하는 것은 앞으로 5년동안 기계수가 4백~5백% 가량 증가할 것이라는 것이며 자동화를 위해서 그들간의 통신이 필수적이라는 것이다.

간단한 해결책은 모든 기계를 한 회사에서 구매하는 것인데 공장자동화에 필요한 여러 종류의 대형 컴퓨터, 미니컴퓨터, 컨트롤러, NC(Numerically Controlled)선반, 로봇 등을 다 만드는 회사는 없다. GM은 결국 표준화된 통신프로토콜이 필요하다는 것을 인식하여 관련 업체와 협의한 후 OSI 모델을 따르기로 결정하였다. 이러한 배경하에 통신프로토콜의 표준화 작업은 Manufacturing Automation Pro-

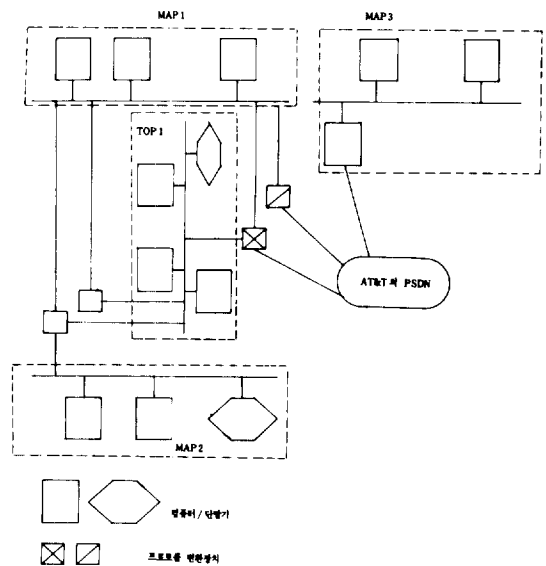


그림3.1 Autofact '85에서 시범 운용된 MAP / TOP network



cotol(MAP)이라는 이름으로 1982년에 시작되었다.

항공기 제작회사인 미국의 보잉(Boeing)사는 약간 다른 측면에서 통신프로토콜의 표준화에 대한 필요성을 느끼게 되었다. 항공기 산업은 제품 성격상 수작업에 의존하는 부분이 많은 반면 대량의 설계도나 기술 문서의 제작 및 관리를 컴퓨터로 처리하고 있다. 설계에 사용되는 CAD(Computer Aided Design)용 컴퓨터, 데이터베이스 컴퓨터 및 그외의 문서제작이나 전자우편에 사용되는 컴퓨터간의 일사불란한 상호 정보교환을 위한 통신프로토콜의 규격화 작업이 필요하게 되었는데 일명 Technical and Office Protocol(TOP)이라고 불리워진다.

MAP/TOP에서 사용하는 통신 프로토콜의 규격은 ISO 프로토콜 set의 subset이 된다. 즉, ISO 프로토콜의 일부를 사용하는 것인데 각 계층별로는 표 3과 같다. Data link 계층이상은 MAP/TOP이 같은 프로토콜을 사용하나 Physical 계층에서는 MAP이 ISO 8802/4, TOP이 ISO 8802/3을 각각 채택하고 있다.

MAP의 ISO 8802/4는 IEEE(Institute of Electrical and Electronics Engineers)의 IEEE 802.4와 동일한규격으로써 tokenpass 방식을 사용한다. MAP에서 이 규격을 채택한 이유는 제품제조에 사용되는 컴퓨터에게 필요한 정보를 실시간(real time)으로 제공하는 것을 보장할 수 있기 때문이다. 이 방법은 TOP에서 사용하고 있는 ISO 8802/3보다는 복잡하지만 network에 연결되어 있는 여러 종류의 기계에서 요구하는 응답시간(response time)을 만족시킬 수 있도록 구성할 수 있다는 장점을 갖고 있다.

1985년 Autofact '85에서 MAP/TOP의 시범이 있었는데 그림 3.1과 같이 4개의 LAN과 1개의 WAN을 연결하여 10여개사에서 제공한 각종 컴퓨터 및 통신장비가 부품 주문과정에서부터 완제품의 품질검사 과정까지를 자동으로 수행해 주었다. 4개의 LAN 중 3개가 MAP용 LAN, 1개가 TOP용 LAN이었으며 WAN은 AT&T사의 PSDN이었다. MAP/TOP은 설계과정부터 부품제작 및 조립과정까지를 완전히 자동화할 수 있는 환경을 조성해 주었는데 중요한

표 3. MAP/TOP의 통신프로토콜 규격

Layer	TOP Version 1.0 protocol	MAP Version 2.1 protocol
7	ISO FTAM (DP) 8571 File transfer, limited management (ASCII and binary data only)	ISO FTAM (DP) 8571 File Transfer Protocol Manufacturing Messaging Format Standard (MMFS) Common Application Service Elements (CASE)
6	Null (ASCII and binary encoding)	
5	ISO Session (IS) 8327 Session kernel, full duplex	
4	ISO Transport (IS) 8073 Class 4	
3	ISO Internet (DIS) 8473 Connectionless and X.25-Subnetwork dependent convergence protocol (SNDCP)	
2	ISO Logical Link Control (DIS) 8802/3 (IEEE 802.2) Type 1, Class 1	
1	ISO CSMA/CD (DIS) 8802/3 (IEEE 802.3) CSMA/CD media access Control, 10 Base 5	ISO token-passing bus (DIS) 8802/4 (IEEE 802.4) Token-passing-bus media access control

것은 1개 회사의 제품으로 이룩한 것이 아니고 여러 회사의 컴퓨터들이 OSI 프로토콜을 이용하여 통신을 하면서 가능하게 되었다는 사실이다.

### 3.2 PC 통신 서비스

일본의 NTT(Nippon Telegraph and Telephone: 우리나라의 전기통신공사에 해당하는 기관)에서는 1986년 11월부터 범용 퍼스널컴퓨터간의 통신을 가능케하고 NTT에서 운용하는 각종 통신서비스를 받을 수 있게 하는 PC(Personal Computer) 통신 서비스를 시작하였다. PC 통신 서비스에서 채택한 통신 프로토콜은 OSI 모델에 따른 것으로 JUST-PC(Japanese Unified Standards for Telecommunications for Personal Computer)라고 불린다.

JUST-PC는 우정성에서 제정한 일본 국내표준으로써 12개 업체가 개발에 참여하였는데 Application 및 presentation 계층을 제외한 하위 5개 계층의 프로토콜을 포함하고 있다. 퍼스널 컴퓨터를 보유하고 있는 사용자는 그림 3.2와 같이 JUST-PC 어댑터를 컴퓨터에 연결하여 전화 통신망을 통해 다른 퍼스널 컴퓨터와 통신을 하거나 NTT에서 운용하는 Bulletin board(전자게시판), 전자사서함 등의 서비스를 받을 수 있다.

PC 통신 서비스는 4800 bps(bits per second)의 고속 통신이 가능하며 어린이나 가정주부들도 사용하기 쉬운 사용자 인터페이스를 갖고 있다. NTT에서는 사용자가 PC 통신을 통하여 비디오텍스나 팩시밀리 서비스와도 연결될 수 있게 할 계획을 갖고 있다. PC 통신 서비스는 기업내의 사무자동화에도 응용될 수 있으며 각종 데이터베이스서비스(교육,

신문 등)를 제공하는데 사용될 수 있다. 나고야의 한 사립고등학교에서는 각 학생에게 가장 적합한 대학교를 선택하는데 PC 통신 서비스를 이용하고 있다.

표 4는 PC 통신 서비스에서 사용하는 프로토콜 규격을 표시하고 있는데 1계층부터 5계층까지의 프로토콜은 PC 어댑터에 내장되어 있으며 6계층과 7계층은 퍼스널 컴퓨터에 내장되어 있다. 상위 2계층에 해당되는 통신프로토콜을 컴퓨터에 내장한 이유는 이 부분이 application에 따라 변하는 부분이기 때문이다. 사용자는 사용 용도에 따라 필요한 상위 2계층에 해당하는 소프트웨어를 디스크나 그외의 보조기억장치에서 불러내어 사용할 수 있다. 그림 3.4는 컴퓨터와 JUST-PC 어댑터에서 각각 분담하는 통신 프로토콜 계층을 표시하고 있다. 현재는 앞에서 설명한 바와 같이 한정된 서비스만 제공받고 있으나 앞으로는 CCITT에서 연구중인 MHS(Message Handling Service), 즉 여러 종류의 형태(텔레텍스, 텔리텍스, 팩시밀리, 음성 등)로 구성된 메세지를 서로 교환할 수 있게하는 통합정보통신서비스를 제공받을 수 있을 것이다. 지금까지는 퍼스널 컴퓨터들이 각각 여러 종류의 통신 프로토콜을 사용하여 PC 간의 통신이 어려웠으나 우정성은 OSI 표준 프로토콜을 최대한 활용하여 불특정 다수의 상대방과 고속이면서도 신뢰도 높은 통신을 가능케 하였다.

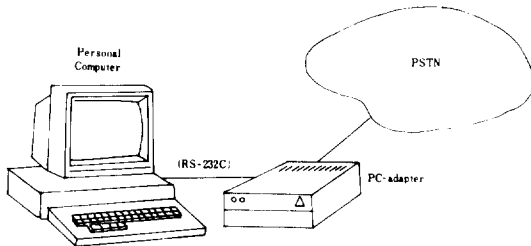


그림3.2 퍼스널컴퓨터는 PC-어댑터를 통해 전화망에 연결되어 있는 다른 컴퓨터와 통신을 할 수 있다.

표4. PC 통신 서비스에서 사용되는 각 계층별의 프로토콜 규격

Layer	Protocol			
7	X. 420	Bulletin board access	Message Switching	X. 420
	Mailbox access			Message Transfer (P3)
	X. 410 (ROS)			
6	X. 409			
5	X. 225 (Kernel + Full duplex)			
4	X. 224 Class 0 (T. 70)			
3	T. 70. (CSDN)			
2	X. 25 LAPB (HDLC)			
	T. 71 (Half duplex-full duplex transformation)			
1	V. 27 ter modem (4.8kb/s)			

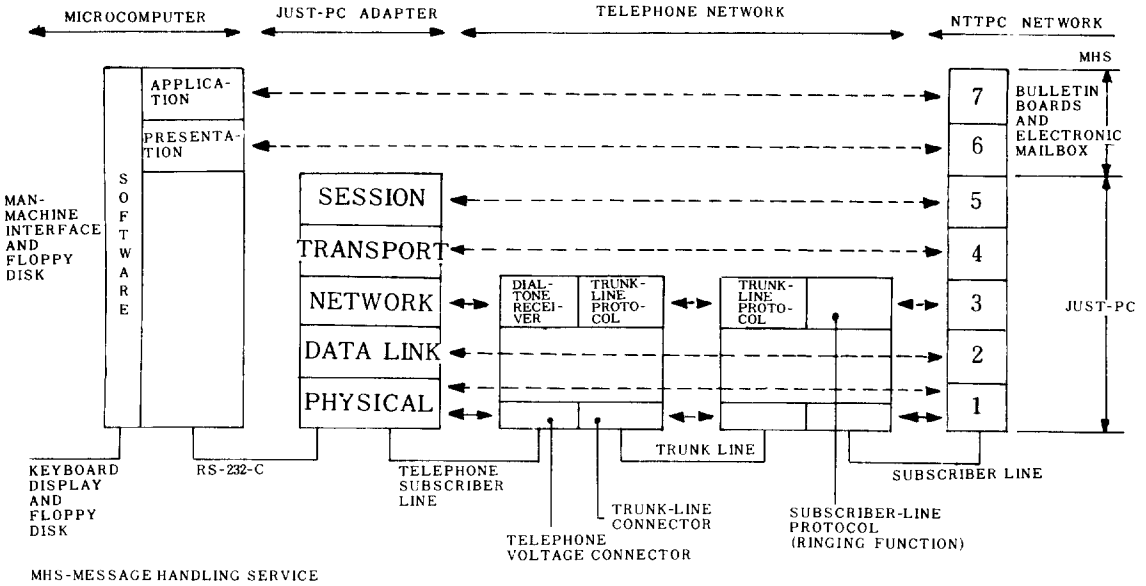


그림3.3 컴퓨터와 JUST-PC 어댑터에서 각각 분담하는 통신프로토콜 계층

### VI. 결 론

본고에서는 컴퓨터간의 통신을 가능케 하는 통신 프로토콜에 대한 설명과 closed system의 단점, 그리고 이러한 문제점을 해결하기 위해서 연구된 OSI의 개념을 설명하고 그 예를 간단히 소개하였다. OSI는 모든 컴퓨터를 자동적으로 연결해주는 요술과 같은 존재로 생각할 수도 있으나 그 나름대로 문제점을 갖고 있는 것 또한 현실이다.

OSI는 그 복잡성 때문에 실현된 프로토콜간의 호환성을 보장하기가 매우 어려운 문제로 대두된다. 따라서 프로토콜검증(protocol conformance test)이 매우 중요한 부분을 차지하게 된다. 많은 컴퓨터 및 통신기기 제조회사가 OSI를 따르려고 하고 컴퓨터 network나 정보통신 서비스를 주관하는 부서(체신부, 전기통신공사, 데이터통신주식회사)에서도 ISDN(Integrated Services Digital Network) 및 그외의 새로운 정보통신 서비스를 OSI 프로토콜로 실현하려고 하고 있다. 그러나 계획단계부터 각 계층(Physical~Application)의 프로토콜 표준규격 및 검증 시험에 관한 규격을 정확히 정의하지 않으면 실제로는 closed system인 이름만의 OSI로 될 위험이 따르게 된다. 따라서 편리하면서도 경제적인 컴퓨터통신

을 가능케 하기 위해서는 우리나라의 통신주관부서와 그의 컴퓨터 및 통신기기 제조업체간에 프로토콜의 표준규격 및 검증에 관한 긴밀한 협조가 있어야 될 것이다.

### 참 고 문 헌

- 1) R. Blanc, "Closing the gap between OSI standards and compatible OSI products", IEEE Computer, Vol. 19, No. 3, pp. 97~100, Mar. 1986.
- 2) Datapro reports on Data Communication, C32-010-101~109  
Datapro Research Corporation, Delran, NJ. 1986.
- 3) S. Farowich, "Communicating in the technical office", IEEE Spectrum, Vol. 23, No. 4, pp. 63~67, Apr. 1986.
- 4) H. Freeman, "Changing Directions in Local Networks", Tutorial Notes, IEEE, The Computer Society
- 5) M. Kaminski Jr. "Protocols for communicating in the factory", IEEE Spectrum, Vol. 23, No. 4, pp. 56~62, Apr. 1986
- 6) J. Voelcker, "Helping computers communicate", IEEE Spectrum, Vol. 23, No. 3, pp. 61~70, Mar. 1986
- 7) "Going beyond smart modems, Japanese seek popular OSI controller", Data Communications, pp. 100H~100J, Mar. 1987