

重金屬化合物(As, Cr, Se)이 초파리 發生系에 미치는 影響

金鎰元 · 鄭然泰\* · 朴承澤\* · 金丁中\*

(全南大學校 自然大 生物學科; 圓光大學校 醫大 解剖學教室\*)

Effects of Heavy Metal Compounds(As, Cr, and Se) on the  
Development of *Drosophila melanogaster*

Ki-Won Kim, Yeun-Tai Chung,\* Seung-Taig Park,\* and Jeong-Joong Kim\*  
(Dept. of Biology, Chonnam Univ.; Dept. of Anatomy, Won-Kwang University\*)

(1986. 8. 31. 접수)

---

ABSTRACT

It is the purpose to investigate the physiological toxicity and mutagenicity by heavy metal compounds such as potassium dichromate, sodium arsenite and selenium dioxide on the development of *Drosophila melanogaster*.

These chemical compounds were highly toxic at every developmental stage of *Drosophila*. The relative values of fecundity, viability and developmental time obtained on food media containing 5 different levels of potassium dichromate (500, 600, 700, 800, and 900 ppm), also 5 different levels of sodium arsenite and selenium dioxide (10, 15, 20, 25 and 30 ppm).

Resulting in the relative values of fecundity and viability generally decreased, on the contrary developmental time generally reduced as the concentration of chemicals in the food increased. A significant reduction in the fecundity was observed between 800 and 900 ppm ( $p < 0.01$ ) on the potassium dichromate media, between 15 and 20 ppm ( $p < 0.05$ ) on the sodium arsenite media, between 20 and 25 ppm ( $p < 0.02$ ) on the selenium dioxide media. A significant reduction in the viability was observed between 700 and 800 ppm ( $p < 0.01$ ) on the potassium dioxide media, between 25 and 30 ppm ( $p < 0.01$ ) on the sodium arsenite media, between 20 and 25 ppm ( $p < 0.01$ ) on the selenium dioxide media. The developmental time was significantly reduced between 800 and 900 ppm ( $p < 0.001$ ) on the potassium dioxide media, between 15 and 20 ppm ( $p < 0.001$ ) on the sodium arsenite media, and between 25 and 30 ppm ( $p < 0.01$ ) on the selenium dioxide media.

These chemicals, however seem not to show mutagenic effects on recessive gene mutation either in the first chromosome (X-chromosome) or in the second chromosome lethal gene test.

## 緒 論

砒素 크롬 셀렌은 水銀 카드뮴 鉛等과 더불어 毒性이 강한 重金屬으로 잘 알려져 있으며 요즘에도 農藥 顔料 防腐劑 또는 鍍金 原料로 많이 사용되며 또한 工場廢水 煤煙等에 포함되어 排出됨으로 人類의 健康維持에 큰 威脅物이 되고 있다.

産業의 發達과 더불어 環境의 汚染度는 날이 갈수록 深刻해지며 重金屬에 의한 中毒現象도 繼續報告되고 있으며 大氣 土壤 淡水 海水 또는 各種 食品 속에서도 重金屬이 檢出되고 있어 重金屬에 對한 關心도 날로 高潮되어 生體에 미치는 生理的 毒性 發生 및 遺傳에 미치는 影響 等에 對한 各種 研究가 많이 遂行되었다(Flick *et al.*, 1971; Wild, 1975; Mathew and Aldori, 1976; Murakami *et al.*, 1976; Inoue and Watanbe, 1978; Choo, 1982).

本 研究는 砒素 크롬 셀렌化合物이 生體의 發生 및 遺傳에 미치는 影響을 調査하기 爲해 標準野生型인 *Drosophila melanogaster* Oregon R strain을 飼育하면서 對照區과 重金屬化合物을 濃度別로 添加한 實驗區에 對해 産卵率, 生存率, 그리고 發生速度 等 發生에 미치는 生理的 毒性和 초파리 第1 및 第2 染色體上的 劣性致死突然變異 誘發 與否 即 遺傳質에 미치는 影響을 調査하였으므로 報告한다.

## 材料 및 方法

### 實驗材料

本 實驗에 使用된 초파리는 標準野生型인 *Drosophila melanogaster* Oregon R strain을 모두 50代 以上 繼代飼育하여 第1 및 第2 染色體上에 劣性致死突然變異 誘發도 없었고 不妊性因子도 없는 正常系統을 使用했다.

第1 染色體上的 劣性致死突然變異 檢出에는 Basc系統 第2 染色體上的 檢出에는 Cy/Pm 突然變種을 使用했다.

초파리 培地는 標準培地인 corn meal, agar, yeast, molasses를 使用했고 重金屬化合物은 크롬은 重크롬酸加里(potassium dichromate,  $K_2Cr_2O_7$ ), 砒素는 亞砒酸(sodium arsenite,  $NaAsO_2$ ) 셀렌은 二酸化셀렌(selenium dioxide,  $SeO_2$ )을 使用했다. 초파리 培地를 만들어 飼育瓶에 分注하기 直前 重크롬酸加里는 500, 600, 700, 800, 900 ppm 亞砒酸과 二酸化셀렌은 10, 15, 20, 25, 30 ppm濃度로 添加 잘 저어 使用했다. 一定量의 重金屬化合物을 添加한 飼育瓶에 초파리 50마리 씩을 넣어 24時間後 其半數가 致死하는 濃度 即  $LD_{50}$ 을 調査한 結果 重크롬酸에서는 700 ppm, 亞砒酸과 二酸化셀렌에서는 各各 20 ppm으로 나타났으므로 이것을 基準으로 實驗區의 濃度を 設定했다.

### 生理的毒性 調査 方法

標準野生型인 *Drosophila melanogaster* Oregon R strain을 羽化直後 6時間 以內에 암·수를 選別 隔離 飼育하고 2日後 암·수 雙쌍을 各各의 對照區用 飼育瓶 50개와 各濃度別

飼育瓶 10 個씩에 옮겨 産卵시키고 每日 세 飼育瓶에 옮겨 繼續 産卵시켜 産卵이 끝날때 까지 産卵數를 調査하였다. 産卵後 約 10日이 지나면 알은 幼蟲 蛹期를 거쳐 羽化하기 始作하는데 한 管瓶마다 22日째 되는 날까지 每日 羽化한 數를 調査하고 成蟲總數/總産卵數×100으로 生存率를 調査했다. 아울러 濃度別 各 管瓶에 對해 알로부터 羽化할 때 까지의 所要日字를 平均하여 發生速度를 調査했다.

突然變異 檢出方法

1) Basc法에 依한 第 1 (X)染色體上의 突然變異 檢出法

Crow와 Temin(1964)의 實驗方法(Fig. 1)에 따라 먼저 Oregon R strain 암수 2雙을(P) 重크롬酸加里 700 ppm, 亞砒酸과 二酸化셀렌 各各 20 ppm濃度 培地에서 飼育거기서 얻어진 F<sub>1</sub> 수컷 두마리와 標準培地에서 飼育한 Basc 系統 암컷 두마리를 交配했다. 다음에 F<sub>2</sub>의 Basc hetero 암컷 한마리와 Basc 수컷 세마리를 交配하여 F<sub>3</sub>에서 얻어진 赤色正常眼 수컷과 黃色棒狀眼 수컷과의 比率 또는 赤色正常眼의 全體 棒狀眼(Bar eye)과의 比率로서 第 1 染色體上의 劣性致死突然變異 誘發 有無를 檢定했다.

2) Cy/Pm法에 依한 第 2 染色體上의 突然變異 檢出法

Wallace(1956)의 Cy/Pm法과 Mukai(1964)의 突然變異 蓄積法(Fig. 2)에 따라 먼저

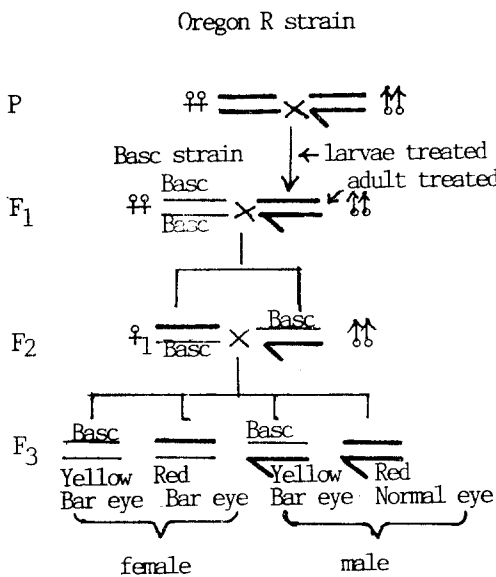


Fig. 1. Basc method to detect mutations on the X chromosomes of control and treated flies with chemicals (As, Cr, Se).

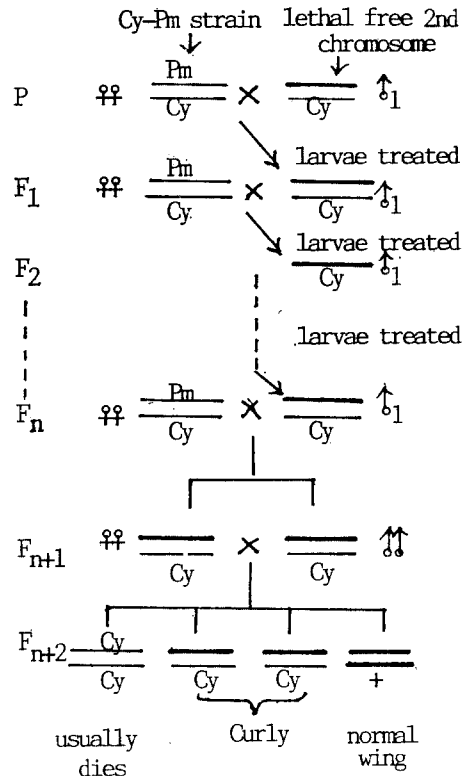


Fig. 2. Cy/Pm method to detect mutations on the 2nd chromosomes of control and treated flies with chemicals (As, Cr, Se).

Oregon R strain 수컷 한마리와 Cy/Pm 암컷 세마리를 交配하여 얻어진 Cy/+수컷 한마리와 Cy/Pm 암컷 세마리를 重金屬이 添加된 培地에서 飼育 여기서 얻어진 Cy/+를 다시 Cy/Pm 암컷과 逆交配시켜 實驗區 培地에서 飼育한다. 이와 같은 方法으로 10代를 되풀이하여 第2 染色體에 劣性致死突然變異를 蓄積시킨다. 다음에 여기서 얻어진 Cy/+ 암수 두 쌍을 交配시켜(Fn+1), 다음代인 Fn+2에서 나타난 Cy/+와 +/+의 出現頻度를 調査 第2 染色體上의 劣性致死突然變異 誘發 與否를 檢定했다. 即 變異가 誘發되지 않았으면 Cy/+ : +/+는 2 : 1로 될 것이며 誘發되었으면 +/+個體數는 減少된다.

## 結 果

### 生理的 毒性

重크롬酸加里 亞砒酸 二酸化셀렌의 濃度에 따른 産卵率(fecundity) 生存率(viability) 및 發生速度(developmental time) 調査 結果는 Fig. 3과 같다. 重金屬化合物을 全혀 添加하지 않은 對照區 即 濃度 0 ppm일 때의 값을 1로 하고 濃度別 實驗區에 對한 調査 結果는 相對值로 表示했다.

對照區의 總産卵數는 54,710個(平均個體當 産卵數 547個), 羽化된 幼蟲數는 46,550個體(羽化率 85.08%), 發生速度(羽化日數)는 13.38日로 나타났다.

重크롬酸加里 處理 實驗區에서는 總産卵數는 25,713個, 羽化數는 17,029個體(羽化率

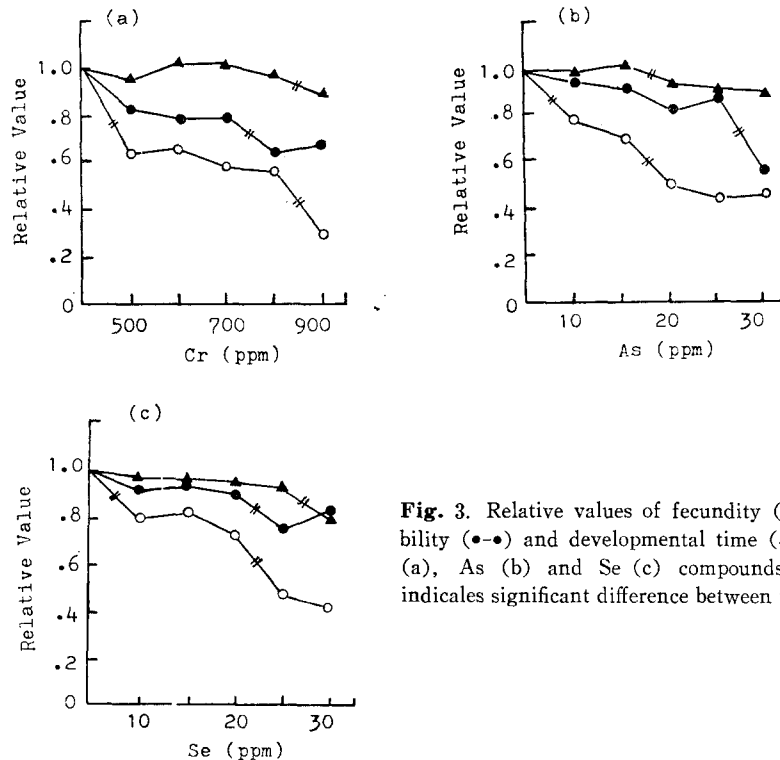


Fig. 3. Relative values of fecundity (o-o), viability (●-●) and developmental time (▲-▲) in Cr (a), As (b) and Se (c) compounds food. // indicates significant difference between the values.

74.0%)였으며 濃度の 增加에 따라 産卵率은 減少되고 特히 800과 900 ppm( $p < 0.01$ ) 사이에서 有意的인 減少를 보였다. 生存率에서는 700과 800 ppm ( $p < 0.01$ ) 사이에서 有意的인 差異를 보였으며 發生速度는 800과 900 ppm( $p < 0.001$ ) 사이에서 有意的인 差異를 보였다. 900 ppm에서의 發生速度는 11.98日였고 對照區에 비해 濃度の 增加에 따라 오히려 羽化日 字는 짧아지는 傾向을 보였다.

亞砒酸에서의 總産卵數는 27,548個 羽化數는 18,935個體(羽化率 68.74%)였다. 産卵率에서는 15와 20 ppm( $p < 0.05$ ) 生存率에서는 25와 30 ppm( $p < 0.01$ ), 發生速度에서는 15와 20 ppm ( $p < 0.001$ ) 사이에서 有意的인 差異를 보였다. 濃度の 增加에 따라 産卵率과 生存率은 減少하는데 反하여 發生速度는 오히려 짧아지는 傾向을 보였고 20 ppm에서는 12.73日였다.

二酸化셀렌에서의 總産卵數는 30,247個 羽化된 數는 24,803個體(羽化率 82.0%)였다. 産卵率은 20과 25 ppm( $p < 0.02$ ) 生存率은 20과 25 ppm( $p < 0.01$ ) 發生速度는 25와 30 ppm( $p < 0.01$ ) 사이에서 有意的인 差異를 나타냈고 濃度の 增加에 따른 傾向은 重크롬酸加里와 亞砒酸에서의 境遇와 같았다. 25 ppm에서의 發生速度는 12.59日였다.

#### 劣性致死突然變異 誘發

##### 1) 第1染色體上的 劣性致死因子 誘發

重크롬酸加里 700 ppm 濃度에서의  $F_3$ 에서의 形質의 分離比는 黃色棒狀眼 암컷 赤色棒狀眼 암컷, 黃色棒狀眼 수컷, 赤色正狀眼 수컷이 各各 1:1:1:1로 出現될 것이 期待되며 萬若에 第1染色體 即 X染色體上에 劣性致死突然變異가 誘發했다면 赤色正狀眼의 個體數는 減少現象을 나타낼 것이다. 重크롬酸加里 處理結果는 372:386:398:381였으며 亞砒酸 20 ppm로 處理한 結果는 364:401:342:382였고, 二酸化셀렌 20 ppm로 處理한 結果는 312:358:380:390여서 劣性致死突然變異 誘發은 없는 것으로 나타났다.

##### 2) 第2染色體上的 劣性致死因子 誘發

突然變異因子가 蓄積되었다고 生覺되는 第2染色體를 Cy染色體로 balance시킨 Cy/+ 암수 개체를 交配하면 Cy/+와 +/+가 2:1의 比例로 나타날 것이며 萬若에 劣性致死因子가 誘發되었으면 +/+의 個體數는 減少된다. 重크롬酸 700 ppm으로 處理한 結果 Cy/+ : +/+ = 648:330 即 2:1.01였으며 亞砒酸 20 ppm으로 處理한 結果는 702:353 即 2:1.00였고 二酸化셀렌 20 ppm으로 處理한 結果는 652:340으로 2:1.04였으므로 第2染色體上에도 劣性致死突然變異 誘發은 없었던 것으로 나타났다.

## 考 察

砒素, 크롬, 셀렌 등은 水銀, 카드뮴, 鉛 등과 같이 毒性이 강한 重金屬으로 잘 알려져 왔다. 砒素는 유리의 澄清劑 消色劑 殺鼠劑 農藥 顔料 漁網 皮革 등의 防腐劑 原料로 많이 사용되며 담치조개(120 ppm)를 비롯한 各種 貝類 새우(70 ppm) 玄米(0.07~0.16 ppm)에서는 相當量의 砒素가 檢出되고 있다(加須屋 1978; 山根 등, 1981).

크롬은 鍍金 鞣皮 染料 성냥의 原料로서 使用되며 穀物(0.07 ppm) 海藻類(2.0 ppm) 魚肉(0.31 ppm)에서도 檢出된바 있으며 大氣 1m<sup>3</sup>에서 平均 0.014ppm이 檢出된바 있다(加須屋, 1978; 山根 등, 1981).

셀렌은 光電管, 電氣露出計, 着色劑의 原料로서 使用되며 土壤에서도 0.1 ppm 檢出되었다

(加須屋, 1978).

이들 重金屬들은 生産되는 鑛山一帶 또는 取扱工場의 廢水 煤煙 등에 包含되어 近處의 環境을 汚染시켜 深刻한 公害問題와 더불어 많은 中毒現象을 惹起시켰다. 即 1972年 日本 宮崎縣 土呂久鑛山一帶의 住民들 中에 많은 亞砒酸中毒 患者가 發生했다. 調査 結果, 其一帶의 飲料水中에 砒素가 最高 0.4 ppm, 土壤中에서도 133.1 ppm이나 檢出되었다. 또 1974年 重크롬酸加里와 重크롬酸나트륨을 生産하는 日本 電氣 栗山工場 從業員中에 肺癌 患者와 鼻中隔 軟骨部 潰瘍, 皮膚 潰瘍 患者가 많이 發生했는데 調査 結果 工場內의 空氣 1m<sup>3</sup> 當 20.17 mg 크롬이 檢出되었다. 1976年 日本 셀렌整流器 製造 工場의 從業員中에 많은 셀렌中毒患者가 發生했다. 이것도 工場內의 空氣 1 m<sup>3</sup> 當 6~8 mg의 셀렌이 檢出되므로서 其原因이 밝혀졌다(加須屋, 1978).

各種 化學物質에 依한 環境汚染이 날로 激甚해져 가고 있는 우리 나라에서도 머지 않아 이러한 問題에 直面하게 될 것이 틀림없다. 이와 關聯해서 各種 環境汚染物質 化學的 突然變異原, 發癌物質 등에 對한 關心도가 漸次 높아지게 되어 生體에 對한 毒性 調査 發生 및 遺傳에 미치는 影響 등에 對한 各種 研究가 많이 遂行되었다(Flick *et al.*, 1971; Wild, 1975; Mathew and Aldori, 1976; Murakami *et al.*, 1976; Inoue and Watanabe, 1978; Choo, 1982).

水銀과 鉛의 毒性에 關한 調査(Koepe and Miller 1970) 水銀이 組織代謝에 끼치는 影響(金, 1977). 카드뮴이 초파리의 發生과 適應力, 그리고 突然變異 誘發에 關한 研究(Sorsa and Pfeifer 1973; Inoue and Watanabe 1978; Choo 1982). 또는 Cd와 Pb가 초파리의 有害因子 頻度에 크게 影響을 주며(秋와 金, 1979) 重金屬化合物(Cd, Pb)가 초파리의 適應力에도 影響을 준다는 報告도있다(秋와 朴, 1980). Flick 等(1971)은 카드뮴이 人間을 包含한 哺乳類에 對한 毒性調査을 한바 있다.

Inoue와 Watanabe(1978)는 食品添加物인 fulylfuramide(AF-2)가 초파리의 産卵率 生存率을 顯著하게 低下시키며 發生速度도 遲延시키고 X染色體上에 劣性致死 突然變異시켰다고 報告하였다. Murakami 等(1976)은 AF-2가 누에의 精子形成, Wild(1975)는 大腸菌과 培養된 細胞에도 突然變異原으로 作用한다고 했다. 또한 Tazima 等(1975)은 AF-2가 發癌性이 있다고 報告함으로써 1976년부터 日本에서는 食品添加物로서 使用되는 것이 禁止되었다. 또 Jenkins(1967), Lewis와 Bacher(1968), Lee(1976), Ohnishi(1977), Inoue와 Watanabe(1978) 等은 ethylmethanesulfornate(EMS)이 초파리의 劣性致死突然變異 誘發에 關한 實驗 結果 EMS가 10<sup>-3</sup>M일 때는 約 40倍 10<sup>-2</sup>M일 때는 約 100倍나 더 對照區에 比해 突然變異를 誘發한다고 報告했다. 또 Mathew와 Aldori(1976)는 水銀化合物이 초파리의 發生速度를 遲延시키고 X染色體上의 劣性 致死因子誘發率을 높인다고 報告한 바 있다.

本 實驗에서는 至今까지 초파리에서는 使用된바 없는 砒素 크롬, 셀렌化合物을 가지고 標準 野生型인 *Drosophila melanogaster* Oregon R strain의 産卵率, 生存率, 發生速度 發生에 미치는 影響 即 重金屬의 生理的 毒性和 초파리의 第1 및 第2染色體上의 劣性致死突然變異 誘發 與否를 調査하였다.

Inoue와 Watanabe(1978)는 Cd와 AF-2가 溫度의 增加에 따라 産卵率과 生存率을 減少시키고 發生速度를 遲延시켰다고 報告한바 있으나 砒素 크롬 셀렌化合物을 使用한 本 實驗에서는 産卵率 生存率は 顯著的한 減少 現象을 나타냈으나 發生速度는 오히려 減해지는 傾向

을 보였다.

突然變異 誘發에 關係서는 Inoue와 Watanabe(1978)는 Cd와 AF-2는 第1 및 第2 染色體 對上的 劣性突然變異 誘發은 없었다고 報告한 바 있으나 Mathew와 Aldooli(1976)는 水銀化合物이 第1 染色體에 Choo(1979, 1982)는 Cd와 Pb化合物이 第2 染色體上에 若干의 劣性致死突然變異를 誘發시켰다고 報告하였다. 本 實驗의 結果는 Inoue와 Watanabe(1978)의 Cd와 AF-2 實驗에서와 같이 第1 및 第2 染色體上에 劣性致死突然變異는 없었다.

以上の 重金屬化合物 外에도 農藥 抗生劑 抗瘤劑 食品添加物 包裝物 調味料 其他 여러가지 化學的인 變異原에 우리들은 恒常 露出되어 있는 狀態이므로 이들 化學的 物質들이 生體에 미치는 生理的 毒性和 發生 및 遺傳에 미치는 影響 等에 對한 研究가 繼續的으로 이루어져야 할 것으로 思料된다.

### 摘 要

砒素 크롬 셀렌 等の 重金屬化合物이 초파리의 發生에 미치는 生理的 毒性 및 遺傳質에 미치는 影響을 調査하기 爲하여 標準野生型인 *Drosophila melanogaster* Oregon R系統의 초파리를 對照區와 重金屬化合物을 濃度別(重크롬酸加里는 500, 600, 700, 800, 900 ppm, 亞砒酸과 二酸化셀렌은 各各 10, 15, 20, 25, 30 ppm)로 處理한 實驗區用 管瓶에서 飼育하면서 産卵率, 生存率 및 發生速度를 調査하고 아울러 第1(X) 및 第2 染色體上의 劣性致死突然變異 誘發 與否를 調査하였다. 結果的으로 濃度の 增加에 따라 産卵率, 生存率은 顯著하게 減少하는데 反해 發生速度는 오히려 짧아지는 傾向을 보였다.

産卵率에서 有意的인 減少는 重크롬酸加里에서는 800과 900 ppm( $p < 0.01$ ), 亞砒酸에서는 15와 20 ppm( $p < 0.05$ ), 二酸化셀렌에서는 20과 25 ppm( $p < 0.02$ ) 사이에서 나타났으며 生存率에서 有意的인 減少는 重크롬酸加里에서는 700과 800 ppm( $p < 0.01$ ), 亞砒酸에서는 25와 30 ppm( $p < 0.01$ ), 二酸化셀렌에서는 20과 25 ppm( $p < 0.01$ ) 사이에서 나타났다. 發生速度에서 有意的인 差異는 重크롬酸加里에서는 800과 900 ppm( $p < 0.001$ ), 亞砒酸에서는 15와 20 ppm( $p < 0.001$ ), 二酸化셀렌에서는 25와 30 ppm( $p < 0.01$ ) 사이에서 나타났다.

Base法에 依한 第1 染色體, Cy/Pm法에 依한 第2 染色體上의 劣性致死突然變異誘發은 檢出되지 안했으므로 이들 重金屬化合物에 依한 遺傳的 影響은 없는 것으로 나타났다.

### 參 考 文 獻

- 秋鍾吉, 金保英, 1979. Pb 및 Cd 化合物이 *Drosophila melanogaster*의 有害遺傳子頻度에 미치는 影響. 中央大學校 技術科學研究所論文集 6:1-8.
- 秋鍾吉, 朴吉永, 1980. 重屬化合物이 초파리 適應意에 미치는 毒性, 中央大 文理大學報 39:72-85.
- Choo, H.K., 1982. Effect of gene frequency on heavy metal compound in *Drosophila melanogaster*. *D.I.S.* 58:37.
- Crow, J.F., and R.G. Temin, 1964. Evidence for the partial dominance of recessive lethal genes in natural populations of *Drosophila*. *Aer. Nat.* 98:21-33.
- Flick, D.F., H.F. Kraybill, and J.M. Dimitroff, 1971. Toxic effects of cadmium: a review. *Eviron. Res.* 4:71-85.

- Inoue, Y., and T.K. Watanabe, 1978. Toxicity and mutagenicity of cadmium and furylfuramide in *Drosophila melanogaster*. *Japan. J. Gen.* **53**:183-189.
- Jenkind, B.J. 1967. Mutagenesis at a complex locus in *Drosophila* with the monofunctional alkylating agents, ethyl methanesulfonate. *Genetica* **57**:783-793.
- 加須屋實 1978. 環境毒性學, 日刊工業新聞社, 東京.
- 김동준 1977. 公害原으로서의 水銀이 組織代謝에 미치는 影響. 梨大生活科學研究論叢 **20**:33-45.
- 김남희 1975. 大氣 및 野菜의 납 汚染에 관한 研究, 誠信女子大學校 研究論文集, **8**:293-303.
- Koeppel, D.E., and R. Miller 1970. Lead effects on corn mitochondrial respiration. *Science*, **167**:1376-1377.
- Lee, E.R. 1976. Chemical mutagenesis.: The genetics and biology of *Drosophila*, Academic Press, Is:1299-1341.
- Lewis, E.B., Bacher, F. 1968. Methods of feeding ethylmethansulfonate (EMS) to *Drosophila* males. *D.I.S.* **43**:193
- Mathew, C. and Z. Aldoori, 1976. The mutagenic effect of the mercury fungicide Cerasan M. in *Drosophila melanogaster*. *Mutation Res.* **40**:31:36.
- Mukai, T., 1964. The genetic structure of natural populations of *Drosophila melanogaster*. 1. Spontaneous mutation rate of polygenes controlling viability. *Genetics* **50**:1-19.
- Murakami, A., T. Murota, Y. Shimada, and Y. Taxima, 1976. Further studies on the genetic effects of furylfuramide on mature spermatoxoa of the silkworm. *Mutation Res.* **31**:342-343.
- Ohnishi, O. 1977. Spontaneous and ethyl metansulfonate-induced mutations controlling viability in *Drosophila melanogaster*. 1. Recessive lethal mutations. *Genetics* **87**:519-527.
- Sorsa, M., and S. Pfeiffer, 1973. Effects of cadmium on development time and prepupal puffing pattern of *Drosophila melanogaster*. *Hereditas* **75**:273-277.
- Tazima, Y., T. Kada, and A. Murakami, 1975. Mutagenicity of nitrofurans derivatives, including furylfuramide, a food preservative. *Mutation Res.* **32**:55-80.
- Wallace, B. 1956. A study on irradiated populations of *Drosophila melanogaster*. *J. Genet.* **54**:280-293.
- Wild, D., 1975. Mutagenicity of the food additive AF-2, a nitrofurans, in *Escherichia coli* and Chinese hamster cells in culture. *Mutation Res.* **31**:197-199.
- 山梨靖弘 高田英伍 内山充 編集 1981. 環境汚染物質と毒性處理技術 南江堂, 東京.