

좁은 틈새 圓板밸브의 推力에 關한 研究

鄭 孝 玟 · 金 時 榮

釜山水産大學
(1987년 1월 30일 접수)

A Study on the Thrust Force of a Narrowly Spaced Disk Valve

Hyo-Min JEONG and Si-Young KIM

National Fisheries University of Pusan

(Received January 30, 1987)

One of the important characteristics of a disk valve is the thrust force. This thrust force has close relationship to the clearance between valve and valve seat in the disk valve. When the clearance is very small, it is very important to analyze the thrust force.

This paper deals with the variation of the thrust force by comparing the experimental results and theoretical results in accordance with the valve clearance.

In case of the theoretical problems, the pressure gradient of the radial flow in a narrowly spaced disks was calculated by Sui Lin and Pai-Mow Lee already. Therefore, the thrust force of the disk valve was computed by utilizing this pressure gradient in the radial flow.

In the experiment, the hydraulic oil which has high viscosity was used. Making the comparative study of the calculated results and the experimental results, the characteristics of the thrust force in the disk valve were investigated.

The results obtained are as follows:

1. When the disk valve clearance was comparatively small, the experimental values had fairly good agreement with the calculated values independently of inlet pressure and valve size.
2. When the disk valve size was constant in the wide range of the disk valve clearance, the lower the inlet pressure was, the better the agreement between the experimental values and the calculated values was.
3. In case of the small clearance, the thrust force was depended on the outer diameter of the disk valve. In opposite case, the thrust force was constant as the disk valve size varied.

기 호 설 명

D_1	: inlet diameter of disk valve seat	p	: gauge pressure of a arbitrary radius
D_2	: outer diameter of disk valve	p_1	: gauge pressure of valve seat inlet
F	: thrust force by measurement	p_2	: gauge pressure of valve outlet
F_0	: thrust force by inlet static pressure	\bar{p}	: dimensionless gauge pressure ($\bar{p} = p/\rho v^2$)
F_z	: thrust force of z-direction	p_z	: gauge pressure of z-direction (Fig. 2)
$H(h)$: clearance of disk valve	Q	: volumetric flowrate
m	: mass flowrate	r	: arbitrary radius in disk valve
		R_1	: inlet radius of disk valve seat
		R_2	: outer radius of disk valve

- \bar{R} : dimensionless radius of disk valve($\bar{R}=r/R_2$)
- Re : reynolds number($Re=\rho v h/\mu$)
- $\bar{R}e$: reduced Reynolds number($\bar{R}e=Reh/R_2$)
- u_1 : inlet velocity(Fig.2)
- u_2 : outer velocity(Fig.2)
- v : mean radial velocity
- Z : direction of thrust force
- τ_z : shearing stress of z-direction(Fig.2)
- ρ : density of fluid
- μ : viscosity of fluid
- θ : angle of outlet velocity(Fig.2)

이 론 해 석

1. 압력 분포 계산

좁은 틈새를 가진 원판에서 반경 방향의 흐름에 대한 연구는 많이 보고되어 있다.⁶⁻⁹⁾

Fig.1과 같이 원판 사이의 작동유체가 정상상태이고 층류, 비 와동, 비 압축성으로 가정한다. 형상비(h/R_2)가 작을 때 축 방향 속도 성분은 반경 방향에 비해 작다고 무시하면 원통 좌표에서 Navier-Stokes 방정식 및 연속의 식^{10,11)}은 다음과 같다.

$$\frac{1}{\mu} \frac{dp}{dr} = \frac{\partial^2 v_r}{\partial z^2} - \frac{\rho}{\mu} v_r \frac{\partial v_r}{\partial r} \quad (1)$$

$$\frac{vr}{r} + \frac{\partial v_r}{\partial r} = 0 \quad (2)$$

평균 반경 속도($v = -m/4\pi hr\rho$)를 식(1)의 v_r 에 대입시키면 다음 식과 같이 선형화¹²⁾시킬 수 있다.

$$\frac{1}{\mu} \frac{dp}{dr} = \frac{\partial^2 v_r}{\partial z^2} + \left(\frac{m}{4\pi\mu hr}\right) \frac{\partial v_r}{\partial r} \quad (3)$$

여기에 연속의 식(2)를 대입하면

$$\frac{1}{\pi} \frac{dp}{dr} = \frac{\partial^2 v_r}{\partial z^2} - w^2 v_r \quad (4)$$

이 되며, 여기서 $w = \sqrt{m/4\pi h\mu/r}$ 이다.

식(4)는 선형 2계 미분 방정식으로서 다음과 같은 일반해를 얻을 수 있다.

$$v_r = Ae^{wz} + Be^{-wz} - \frac{1}{\mu w^2} \frac{dp}{dr} \quad (5)$$

$z=0$ 에서 $\frac{\partial v_r}{\partial z} = 0$ 의 경계조건에서 $A=B$ 의 관계를 얻을 수 있고 따라서 식(5)는

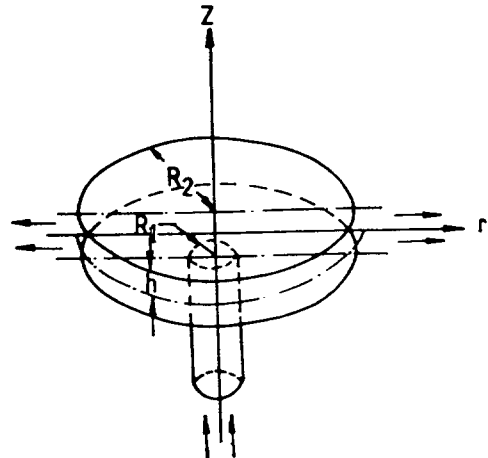


Fig.1. Schematic diagram of narrowly spaced disk valve

서 론

최근 육상 산업 기계 및 선박용 기계의 여러 분야에서 작동 유체가 가진 에너지를 이용하는 기계장치가 널리 사용되고 있다. 특히 원판 밸브 내의 작동 유체의 압력 에너지를 기계적인 에너지로 변환시켜 이를 이용하는 중요한 기계장치로서는 공기 압축기나 냉동기 등이 있다.

이 원판 밸브 틈새 유동의 중요한 특성은 작동 유체의 압력에너지가 터브 기관의 기밀 유지나 밸브기구 등에서처럼 추력의 발생으로 작동이 이루어진다는 점이다. 즉, 작동 유체의 입구 직경과 원판 밸브 틈새 사이의 틈새비가 작을 때와 밸브와 밸브 시트의 중첩이 커지면 그 유출부에서 축 방향의 속도가 유실되어 유출 운동량이 감소되고 이와 반대의 경우가 되면 원판 밸브 틈새 유출부에서의 축 방향 속도가 증가하여 유출 운동량이 크게 된다.¹⁾

이러한 원판 밸브 틈새의 유동에서 전자의 경우는 원판 밸브에 주어지는 추력이 커지며 후자의 경우는 그 추력이 감소하게 된다. 이들 원판 밸브의 추력에 관해서는 다수의 보고가 있으나²⁾의 대부분이 공기나 물을 사용한 것으로서 작동유를 대상으로 한 것은 거의 없다.

그래서 본 논문에서는 작동 유체로서 고점도를 가진 작동유를 사용했을 때 틈새 변화에 따른 원판 밸브 추력의 일반적인 경향을 구하기 위해서 원판 밸브의 크기, 입구 압력 등을 파라메타로 해서 이론적으로 추력식을 계산해 내고 이를 동일 조건하에서 행한 실험 결과와 비교 분석하므로써 원판밸브에 대한 추력 특성을 구하고자 한다.

$$v_r = C \cos h(wz) - \frac{1}{\mu w^2} \frac{dp}{dr} \quad (6)$$

이 된다.

여기서 $C = 2A$ 이며 경계조건 $z = h$ 에서 $v_r = 0$ 의 관계식을 식(6)에 대입하면

$$C \cos h(wh) = \frac{1}{\mu w^2} - \frac{dp}{dr} \quad (7)$$

이 되며, 다시 연속의 식과 $m = -2 \int_0^h \rho v_r (2\pi r) dz$ 의 관계식을 이용하면 다음과 같이 쓸 수 있다.

$$C \sin h(wh) = w \left(-\frac{m}{4\pi r} + \frac{h}{\mu w^2} \frac{dp}{dr} \right) \quad (8)$$

식(8)을 식(9)로써 나누면

$$\frac{dp}{dr} = \frac{1}{\frac{\tan h(wh)}{wh}} (\rho v^2) \frac{1}{r} \quad (9)$$

이 되며 다시 이를 무차원화 시키면

$$\frac{d\bar{p}}{dr} = \frac{1}{1 - \frac{\tan h(\sqrt{Re}/r)}{(\sqrt{Re}/r)}} \frac{1}{(r)^3} \quad (10)$$

이 된다.

여기서 $\bar{p} = p/\rho v_2^2$ 이며, $r = \bar{r}/R_2$ 이다.

식(10)은 원판과 원판시트 사이의 반경류에 대한 압력 기울기를 나타내며, Runge-Kutta 법¹³⁾으로 이 압력 기울기를 사용해서 원판의 임의 반경 r 에 작용하는 압력 p 를 구했으며 이 값을 이용하여 원판 밸브에 대한 추력을 구할 수 있다.

2. 추력의 선정

2-1. 원판 밸브에 대한 추력 선정식

Fig. 2와 같은 일반적인 밸브에 대해 운동량 원리에 근거하여 밸브와 밸브시트가 중첩되는 부분에 컨트롤 체적(Control volume)을 생각한다. 여기서 S_1 은 작동유체와 접촉하는 밸브 표면의 둘레 면적이고, S_2 는 유출부 환상의 면적, S_3 는 입구에서 출구에 이르는 만곡부의 면적, S_4 는 입구에서 단면적이다.

여기서 일반적인 밸브의 추력은 다음과 같이 쓸 수 있다.¹⁾

$$F_z = \frac{\pi}{4} d_1^2 p_1 + \int_{S_3} (p_z + \tau_z) dS - \rho Q (u_2 \cos \theta - u_1) \quad (11)$$

여기에서 Fig. 2의 경우를 Fig. 3과 같은 원판 밸브에 적용시키면 Fig. 3에서는 $\tau_z = 0$, $u_2 \cos \theta = 0$, $u_1 = Q/\pi R_1^2$, $d_1 = 2R_1$ 으로 둘 수 있으므로 좁은 틈새를 갖는 원판 밸브에서의 추력은 다음과 같이 쓸 수 있다.

$$F_z = \pi R_1^2 p_1 + \frac{\rho Q^2}{\pi R_1^2} + \int_{S_3} p_z dS \quad (12)$$

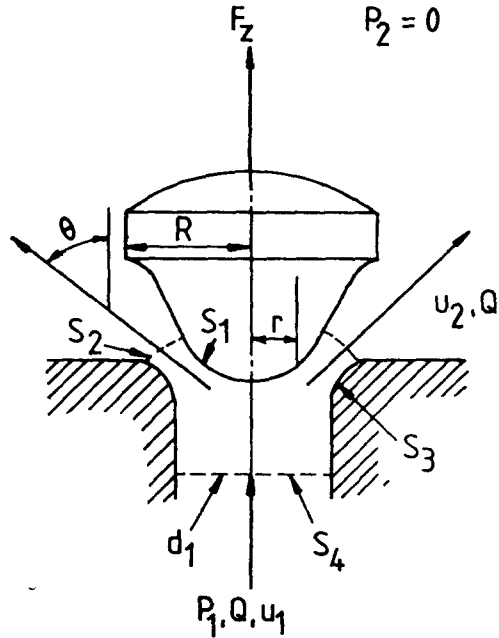


Fig. 2. Schematic diagram of a valve

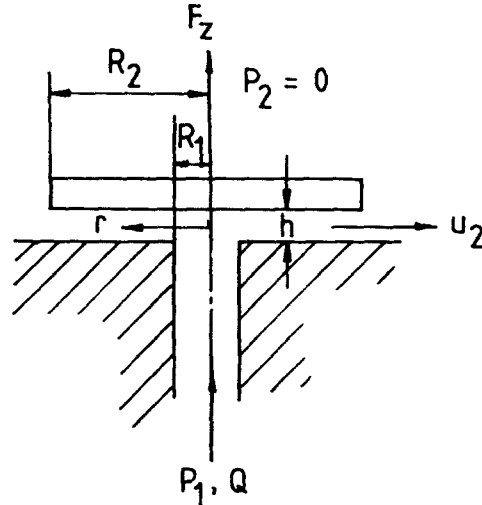


Fig. 3. Schematic diagram of a narrowly spaced disk valve

그리고 S_3 에서는 $p_z = p$ 이므로 식(12)를 다음과 같이 바꾸어 쓸 수 있다.

$$F_z = \pi R_1^2 p_1 + \frac{\rho Q^2}{\pi R_1^2} + \int_{R_1}^{R_2} 2\pi r p dr \quad (13)$$

2-2. 관성력을 무시할 수 있는 경우의 추력 선정식

식(13)에서 우변 세번째항의 적분치는 틈새 반경

좁은 틈새 圓板 밸브의 推力에 關한 研究

류의 속도분포가 포물선을 이루고 있다는 것에 기초를 두고서 구할 수 있다.¹⁾

즉, 작동 유체의 관성력에 비해 점성력이 커서 관성력을 무시할 수 있는 경우에는 식(1)에서

$$\frac{dp}{dr} = \mu \frac{\partial^2 v_r}{\partial z^2} \quad (14)$$

이 되고, 벽면 $z=0$ 및 h 에서 속도 v_r 은 0 이므로 경계조건에 의해서

$$v_r = \frac{1}{2\mu} \frac{dp}{dr} z(z-h) \quad (15)$$

이다. 따라서

$$Q = \int_0^h v_r 2\pi r dz = -\frac{\pi r h^3}{6\mu} \frac{dp}{dr} \quad (16)$$

$$\frac{dp}{dr} = -\frac{1}{r} \frac{6\mu Q}{\pi h^3} \quad (17)$$

이다.

$r=R_2$ 에서 $p=0$ (대기압)이므로

$$p = \frac{6\mu Q}{\pi h^3} \ln \frac{R_2}{r} \quad (18)$$

이 되고, 여기서 원판 밸브 시트면 S_3 상에서 적분하면

$$\int_{R_1}^{R_2} \frac{6\mu Q}{\pi h^3} \ln \frac{R_2}{r} 2\pi r dr = \frac{3\mu Q}{h^3} \left(R_2^2 - R_1^2 - 2R_1^2 \ln \frac{R_2}{R_1} \right) \quad (19)$$

이 된다. 여기서

$$Q = 2c\pi R_1 h \sqrt{\frac{2p_1}{\rho}} \quad (20)$$

이고 c 는 유량계수이다.

또, 식(20)을 식(19)에 대입하고 이 식을 추력의 일반식(13)에 대입하면 점성 유동이 지배적인 경우의 추력은

$$Fz = \pi R_1^2 p_1 + 8\pi h^2 c^2 p_1 + \frac{6\mu c \pi R_1}{h^2} \left(R_2^2 - R_1^2 - 2R_1^2 \ln \frac{R_2}{R_1} \right) \sqrt{\frac{2p_1}{\rho}} \quad (21)$$

로부터 구할 수 있다.

2-3. 반경류의 압력기울기에 의한 추력산정식

원판 밸브 틈새의 반경류에서, 임의의 반경 r 에서의 압력 p 의 값은 식(10)의 압력 기울기 $d\bar{p}/dr$ 에 의해서 구할 수가 있다. 이 각각의 r, p 값을 식(13)의 우변 세번째항에 대입하여 원판 밸브와 밸브시트의 중첩 부분에서 적분하여 추력을 구할 수 있다. 즉, 다음과 같이 수식적으로 나타낼 수 있다.

$$Fz = \pi R_1^2 p_1 + \frac{Q^2}{\pi R_1^2} + \int_{R_2}^{R_1} 2\pi r \left(\frac{p_r + p_{r+dr}}{2} \right) dr \quad (22)$$

여기서 p_r 은 임의의 r 에 대한 p 의 값이다.

이상과 같이 작동 유체의 관성력을 무시할 수 있

는 경우와 반경류의 압력기울기를 이용한 추력 산정식에 대해서 실험을 통하여 분석한다.

실험 장치 및 방법

1. 실험 장치

본 실험에 사용된 장치의 개략도는 Fig.4와 같다.

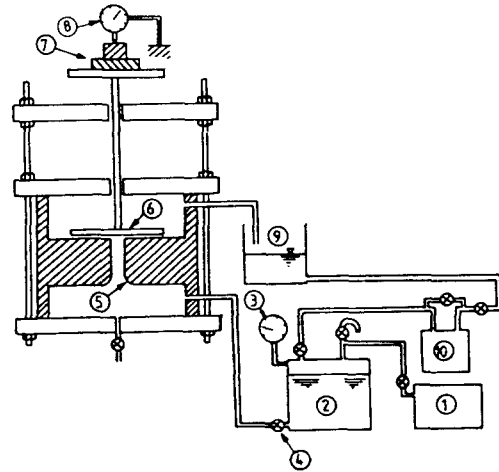


Fig.4. Schematic diagram of a experimental set-up

- ① Air compressor ⑥ Disk valve
- ② Pressure vessel ⑦ Balance weight
- ③ Pressure gauge ⑧ Dial gauge
- ④ Inlet valve ⑨ Oil tank
- ⑤ Seat of disk valve ⑩ Pump

2. 실험 방법

본 실험에 사용된 작동 유체는 공기 압축기 등에서 널리 사용되고 있는 Dia Lube RO-68이며 그 성상은 Table 1과 같다.

Table 1. Characteristios Items

구분	특성치
Name	Dia Lube RO-68
Specific Gravity	0.8797(15/4°C)
Kinetic Viscosity	67.49(40°CcSt)
Density (ρ)	89.703(kgfs ² /m ⁴)
Viscosity(μ)	C.6050541(kgfs/m ²)

실험 장치는 원판 밸브에서의 유출 상태를 관찰하기 위해서 원판 밸브와 밸브 시트를 제외한 부분을 아크릴판으로 제작하였다. 원판 밸브 시트에서의 임구를 13mm로 해서 원판 밸브의 크기를 직경 80, 60,

40 mm의 각각에 대해서 입구 압력도 1, 2, 3 kgf/cm²로 변화시키면서 추력을 측정했으며 밸브의 출구 부분에서 대기압상태를 유지시키기 위해서 아크릴관 둘레에 수개의 배출구를 만들었다.

원판 밸브의 추력 측정에 대한 방법은 다음 순서로 하였다. 먼저 펌프를 사용해서 탱크에 작동유를 압력용기에 절반이상 채운다. 그리고나서 공기 압축기를 이용해서 압력계기를 보면서 일정한 시험압력까지 증압시킨 후에 입구 밸브를 개방하여 작동유를 밸브 시트 하부 공간에 채우게 한 후 원판밸브에 추력을 가하게 한다. 원판 밸브에서 유출된 작동유는 탱크로 순환하게 하였다. 임의의 원판 밸브의 개도(H/D₁)에 대한 추력을 측정하기 위해서 우선분동을 가하지 않은 상태부터 시작해서 점점 무거운 분동을 가하므로써 그때 그때의 원판 밸브 개도에 대한 추력을 측정하였다. 이때 원판 밸브의 개도는 분동을 올려 놓았을 때 다이얼 게이지로써 알 수 있도록 하였다.

결과 및 고찰

원판 밸브에 작용하는 추력의 성분은 밸브 시트하부의 입구 정압에 의한 추력, 유입 유체가 노출표면에 작용하는 운동량에 의한 추력, 틈새에서의 유체 압력에 의한 추력의 세가지가 합성되어서 원판 밸브에 추력을 미치게 한다는 것은 Fig.3 및 식(13)에서 알 수 있으며 이 이론결과와 실험을 통하여 비교 분석해 본다.

각 도표에서 실선은 식(22)처럼 원판 밸브 반경류의 압력 기울기를 사용해서 구해진 것이며 일직선은 식(21)에 의한 것으로서 밸브 틈새의 반경류를 점성력에 의한 유등이라고 가정한 것이다. 이들의 값은 밸브의 틈새(H/D₁)의 전 범위에 걸쳐 거의 비슷한 값을 가지며, 특히 틈새가 작은 곳(H/D₁이 0.1 이하)에서는 유입압력과 밸브의 크기에 무관하게 잘 일치하는 경향을 보이고 있다. 즉 이 부분에서 관성력에 의한 흐름보다는 점성력에 의한 흐름보다는 점성력에 의한 흐름이 지배적이라는 것을 알 수 있다.

1. 입구 압력에 의한 영향

Fig. 5, 6, 7은 원판 밸브의 크기가 직경 80 mm인 경우에 대해서 밸브 시트로부터 유입되는 입구 압력(p₁)을 각각 1, 2, 3 kgf/cm²로 변화시켰을 때의 추력의 상태를 나타내고 있다.

입구 압력이 1 kgf/cm²인 Fig.5에서는 H/D₁ 값이 0.3 이상을 제외하고는 추력이 이론식과 거의 일치하는 것을 알 수 있으나 이 입구 압력이 2, 3 kgf/cm²인 Fig.6, 7에서는 틈새가 커질수록(H/D₁가 0.1 이상) 이론치와는 차이가 나는 것을 알 수 있다. 이러

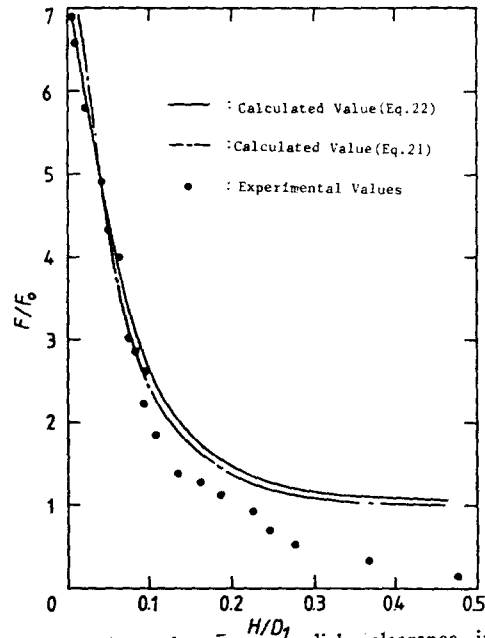


Fig. 5. Thrust force versus disk clearance in case of $D_2/D_1=6.1$, $D_1=13mm$, $P_1=1kgf/cm^2$, $F_0=1.32kgf$.

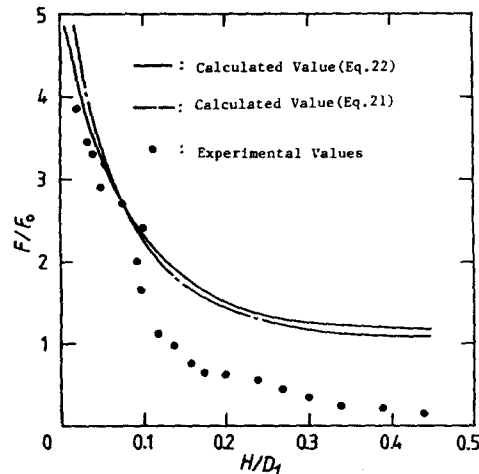


Fig. 6. Thrust force versus disk clearance in case of $D_2/D_1=6.1$, $D_1=13mm$, $P_1=2kgf/cm^2$, $F_0=2.65kgf$.

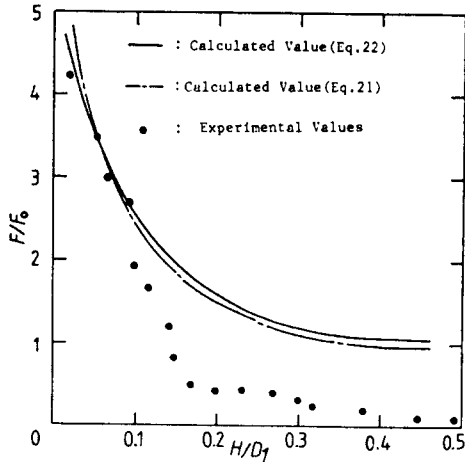


Fig. 7. Thrust force versus disk clearance in case of $D_2/D_1=6.1$, $D_1=13$ mm, $P_1=3$ kgf/cm², $F_0=3.98$ kgf.

한 틈새가 큰 범위에서 실험치와 계산치의 불일치는 틈새가 커지므로 인해 이론식에서 고려하지 않은 관성항의 성분, 밸브 유출부에서 z 방향 속도 성분 등이 나타나기 때문이라 생각된다. 이상에서와 같이 일정한 원판밸브의 크기에 대해서 입구 압력이 낮을수록 이론치와 실험치는 잘 일치하는 경향을 알 수 있다.

2. 밸브의 크기 변화에 따른 영향

Fig. 8은 입구압력 p_1 이 1 kgf/cm², 입구직경 D_1 이 13 mm에 대해서 원판 밸브의 직경을 80, 60, 40 mm로 변화시켰을 때 즉, D_2/D_1 가 각각 6.1, 4.6, 3.0 일 때의 추력을 나타내고 있다.

전체적인 경향은 밸브의 크기가 커질수록 추력이 커지는 것을 알 수가 있다. 즉, H/D_1 가 작은 경우의 추력은 D_2 에 지배적이며 H/D_1 가 어느 한도보다

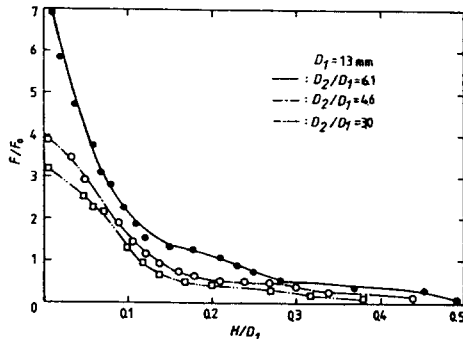


Fig. 8. Thrust force by measurement in case of $P_1=1$ kgf/cm², $F_0=1.32$ kgf

큰 경우는 추력이 거의 비슷한 값을 유지하면서 완만한 변화를 보여주고 있다.

Fig. 9, 10, 11은 식(10)에 의거해서 Fig. 8의 D_2/D_1 가 6.1, 4.6, 3.0 각각에 대해서 임의의 반경에 대한 압력을 무차원화 해서 나타낸 것이다. 이 Fig. 9, 10, 11에서 보면 H/D_1 가 0.15 보다 작은 곳에서는 압력기울기가 크며 H/D_1 가 0.15 보다 큰 곳에는 압력기울기가 작은 것을 알 수가 있으며 이러한 현상은 Fig. 8에서의 H/D_1 가 0.15 보다 작은 곳에서는

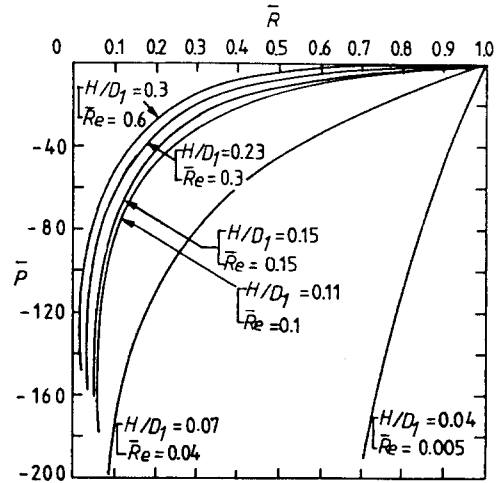


Fig. 9. Pressure distribution by eq. 10 in case of $D_2/D_1=6.1$, $D_1=13$ mm, $P_1=1$ kgf/cm².

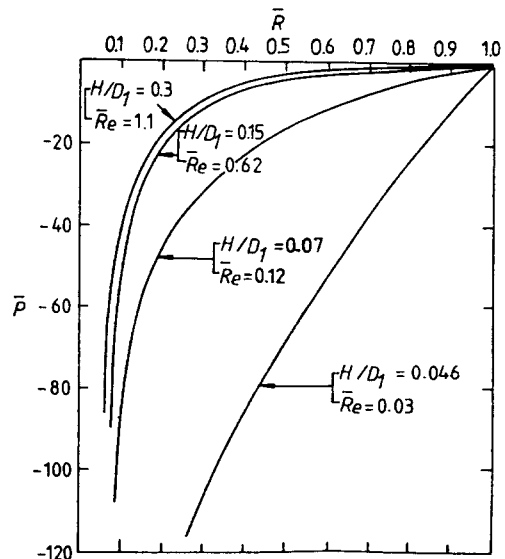


Fig. 10. Pressure distribution by eq. 10 in case of $D_2/D_1=4.6$, $D_1=13$ mm, $P_1=1$ kgf/cm²

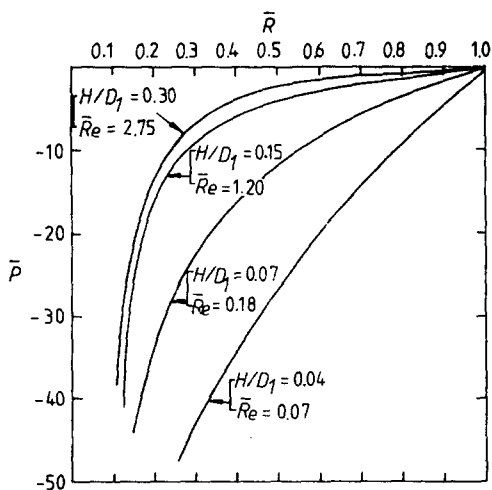


Fig. 11. Pressure distribution by eq.10 in case of $D_2/D_1=3.0$, $D_1=13$ mm, $P_1=1$ kgf/cm²

추력이 급격히 감소하며 H/D_1 가 0.15 보다 큰 쪽에서는 추력이 거의 감소하지 않는 상태와 일치한다.

이상에서와 같이 밸브 크기의 변화에 대해서는 H/D_1 가 작은 경우에는 추력이 밸브 크기 D_2 에 의해 좌우되며, 또한 이때 반경류의 압력 기울기도 커고 H/D_1 가 큰 경우에는 추력의 변화가 거의 없고 반경 방향의 압력기울기도 작다는 것을 알 수 있다.

Fig. 12, 13, 14는 D_2/D_1 가 4.6인 경우의 입구 압력을 1, 2, 3 kgf/cm²로 변화시켰을 때의 추력의 상태를 나타낸 것이고, Fig. 15, 16, 17은 D_2/D_1 가 3.0

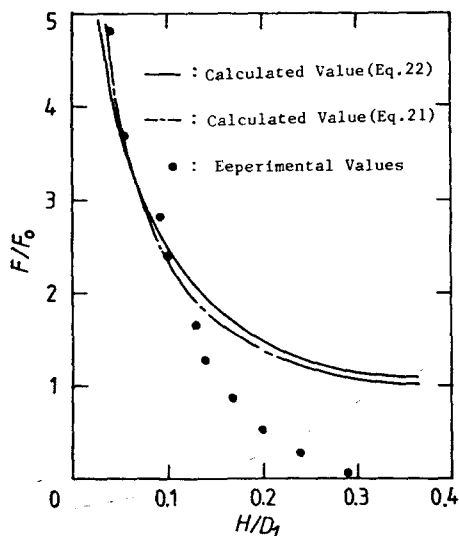


Fig. 12. Thrust force versus disk clearance in case of $D_2/D_1=4.6$, $D_1=13$ mm, $P_1=1$ kgf/cm², $F_0=1.32$ kgf.

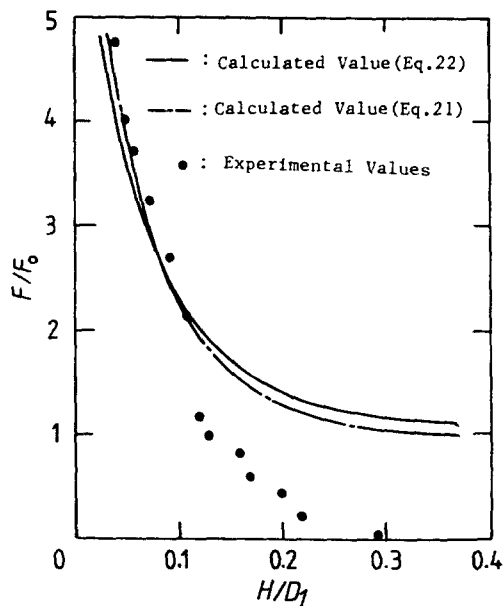


Fig. 13. Thrust force versus disk clearance in case of $D_2/D_1=4.6$, $D_1=13$ mm, $P_1=2$ kgf/cm², $F_0=2.65$ kgf.

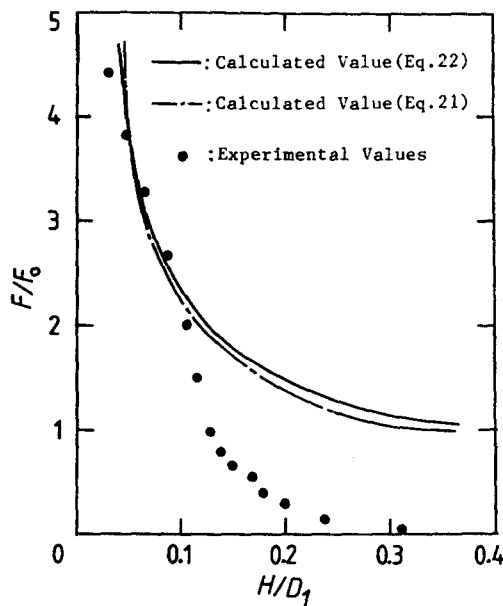


Fig. 14. Thrust force versus disk clearance in case of $D_2/D_1=4.6$, $D_1=13$ mm, $P_1=3$ kgf/cm², $F_0=3.98$ kgf.

인 경우에 입구압력을 변화시킨 것으로서 이 입구압력의 변화에 대해서는 추력의 크기만 클뿐 거의 비슷한 추력의 상태를 보이며 밸브의 크기가 작아짐에 따라 틈새의 증가에 대해서 추력은 거의 직선적인 감소상태를 보이고 있다.

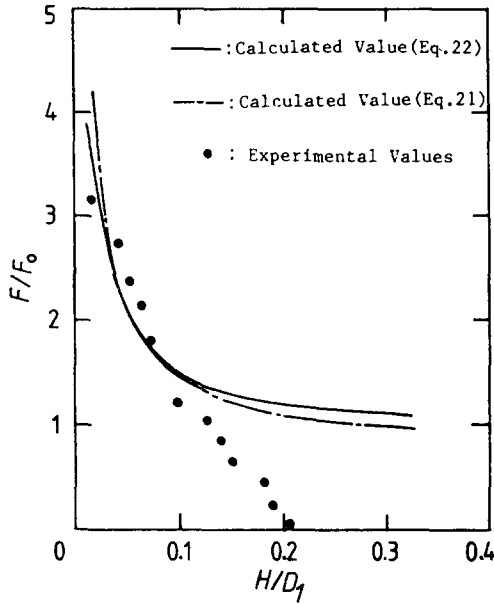


Fig. 15. Thrust force versus disk clearance in case of $D_2/D_1=3.0$, $D_1=13\text{ mm}$, $P_1=1\text{ kgf/cm}^2$, $F_0=1.32\text{ kgf}$.

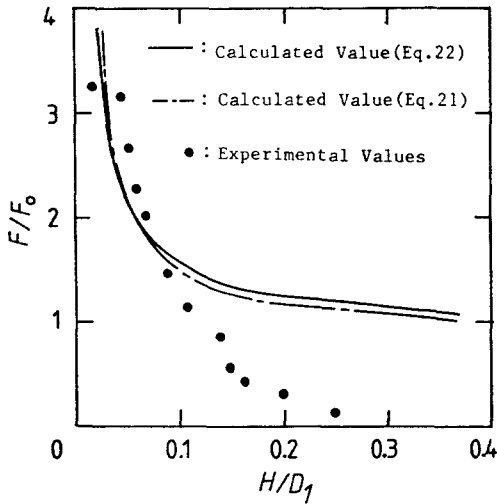


Fig. 16. Thrust force versus disk clearance in case of $D_2/D_1=3.0$, $D_1=13\text{ mm}$, $P_1=2\text{ kgf/cm}^2$, $F_0=2.65\text{ kgf}$.

요 약

좁은 틈새를 가진 원판밸브의 추력에 대한 이론적 해석 및 실험 결과로부터 다음과 같이 요약할 수 있다.

1. 원판 밸브의 틈새가 비교적 작은 경우(H/D_1 가

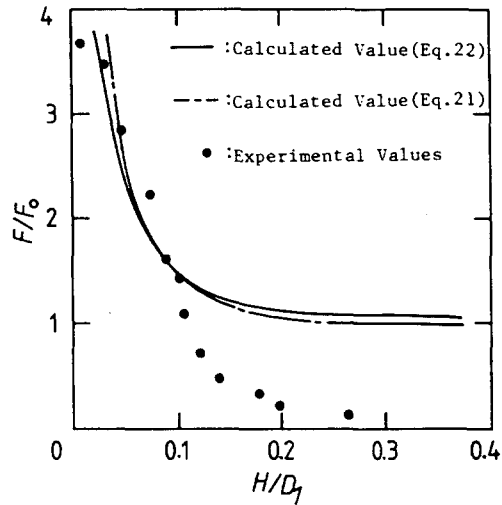


Fig. 17. Thrust force versus disk clearance case of $D_2/D_1=3.0$, $D_1=13\text{ mm}$, $P_1=3\text{ kgf/cm}^2$, $F_0=3.98\text{ kgf}$.

0.1 이하) 즉, 유량이 적을 때에는 점성류가 지배적이고 이론식으로부터 추력을 정도 높게 예측할 수 있었다.

2. 압력의 영향에 대한 추력은 입구 압력이 낮을수록 이론결과와 실험결과가 잘 일치하고 높을수록 관성의 영향이 크게 나타나는 경향을 보였다.

3. 밸브 크기 변화에 대한 추력의 영향은 $D_2/D_1 \geq 4.6$ 에서는 포물선적으로 감소하고 그 이하에서는 직선적으로 감소하였다.

文 獻

- 1) 竹中利夫, 浦田暎三(1970): 油力學, 養賢堂, pp. 52-55.
- 2) 竹中利夫, 浦田暎三(1964): 圓すい辨のスラスト, 日本機械學會講演 前刷集 No. 119, pp. 85-88.
- 3) 竹中利夫, 山根隆一郎, 岩水達夫(1963): 圓板辨のスラスト, 日本機械學會論文集, pp. 1963-1977.
- 4) 萩原辰彌(1962): 半徑流ノズルに關する研究, 日本機械學會 論文集, pp. 138-145.
- 5) 石澤進午(1964): すきまにおける放射狀粘性流れに關する研究, 日本機械學會論文集, pp. 1301-1315.
- 6) Savage, S. B.(1964): Laminar radial flow between parallel plate, ASME Journal of Applied Mechanics, Dec. p. 594-595.
- 7) Woolard, H.W., Buffalo, N.Y.(1957): A theo-

- retical analysis of viscous flow in narrowly spaced radial diffuser, *ASME Journal of Applied Mechanics*, Vol.79, p.9-15.
- 8) Livesey, J.L.(1960) : Inertia Effects in viscous flow, *International Journal of Mechanical Sciencs*, Vol.1, p.84-85.
- 9) Pai-Mow Lee, Sui Lin(1985) : Pressure distribution for radial inflow between narrowly spaced disk, *ASME Vol.107*.
- 10) 生井武文, 井上雅弘(1978) : 粘性流體の力學, 理工學社, pp.26-27.
- 11) Daily, J.W., Harleman, D.R.F.(1966) : Fluid dynamics, Addison-Wesley.
- 12) Compbell, W.D., Slattery, J.C.(1963) : Flow in the entrance of a tube, *ASME Journal of Basic Engineering*, Mar. p.41-46.
- 13) Shan, S.Kuo(1972) : Computer application of numerical method, Addison-Wesley.