

誘導燈에 대한 말쥐치의 反應

安 永 一 · 梁 龍 林

釜 山 水 產 大 學

(1987년 10월 30일 접수)

Response of File Fish to the Attraction Lamp

Young-Il AN and Yong-Rhim YANG

National Fisheries University of Pusan

(Received October 30, 1987)

The response of file fish *Navodon modestus* (GÜNTHER) to attraction lamps in line and an adaptation lamp was carried out in the experimental water tank (550 L × 58 W × 73 H cm).

The rate of attraction was investigated in accordance with the intervals of time lighted on and off (1, 5, 10 minute), the intensities of adaptation lamp (1, 10, 20 W) and the two conditions of light stimulus which were the movement of lighted zone (NORMAL) and decrement of lighted zone (NEGA).

The results are as follows:

1. Under Normal condition, the variation coefficients which show variation of attraction rate according to the time intervals and the intensities of adaptation lamps were 16.78% (1 min.), 9.71% (5 min.), 8.96% (10 min.), 9.71%(1 W), 15.00% (10 W) and 21.08% (20 W) respectively, and attraction rates of the last section was 80.0% (1 min.), 86.0% (5 min.), 85.0% (10 min.), 86.0% (1 W), 78.7% (10 W) and 72.7%(20 W) respectively.
2. Under Nega condition, the file fish was almost distributed all in the illuminated sections, and the majority of the distribution section was adjacent to the extinguished section regardless of the time intervals and the adaptation lamps.
3. Under Nega condition, the variations of attraction rate in the last section became L type, and the attraction rates, when the rest except for the last attraction lamp was extinguished, were 96.7%(1 min.), 100% (5 min.), 96.0% (10 min.), 100%(1 W), 100% (10W) and 88.0%(20 W) respectively.

緒 論

集魚燈를 이용하는 漁業에서 集魚의 수단으로 이용하는 人工光源은 초기에는 램프를 이용하였으나, 그 후 석유등, 아세틸렌등을 거쳐 電燈으로 변천되었다. 최근에는 각 漁法에 따른 光源의 選擇, 光力の 測定 및 點燈方法에 대한 調査가 대상 漁具別, 魚種別, 漁場別로 진행되고 있다¹⁾.

이 人工光源을 이용한 集魚方法에 대한 研究는 단

순히 集魚하는데만 그치는 것이 아니라 가능한 한 어류를 장시간 集魚燈 가까이의 좁은 水域에 머물게 한 다음 적당한 速力으로 集魚燈의 이동과 함께 魚群이 흩어지지 않고 목적장소까지 誘導하려고 한다.²⁾

人工光源이 魚類行動에 制御役割을 한다는 것은 Kuroki and Chuman³⁾이 잉어를 대상으로, Takahashi⁴⁾가 방어를 대상으로 연구한 바 있다. 人工光源에 의한 魚類의 誘導에 대해서는 여러학자 등^{2), 5)-7)}이 漁場에서 주로 콩치, 전갱이, 고등어, 정어리, 멸치 등을 대상으로 연구한 바 있으나 漁獲效果를

定量的으로 파악하기는 어려운 문제가 있다. 따라서 실험실에서 視覺運動反應의 측면에서는 Arimoto *et al.*^{10),11)}이 무지개 송어를 대상으로 Kawamoto and Kobayashi¹²⁾가 삼치와 돌돔을 대상으로 연구한 바 있으나, 走光性的 측면에서는 Kawamoto and Niki¹³⁾가 병어들고 송사리를 대상으로, Oka¹⁴⁾가 송사리, 미꾸라지, 붕어, 새우에 대하여 연구한 것을 제외하고는 거의 없는 실정이다.

본 연구에서는 誘導燈列로써 魚群을 목적장소까지 誘導하기 위하여 9개의 誘導燈을 한 燈씩 순차적으로 點滅하는 방법과 모두 點燈한 후 한 燈씩 消燈하는 방법으로 했을 때의 誘導燈에 대한 말쥐치의 행동양상을 규명하고 또 유도시간에 따른 誘導率의 변화를 조사, 고찰하므로써 誘導燈을 이용하는 漁業의 기초자료를 제공하고자 한다.

材料 및 方法

1. 試魚

본 실험에 사용한 어류는 釜山近海에서 定置網으로 어획된 체장 11.5~13.7 cm, 체중 60~100 g 인 말쥐치 *Navodon modestus* (GÜNTHER) 로써 활어집에서 10일 이상 適應된 것을 선별선택하여 실험실에 설치된 용량이 120 l 인 6 개의 循環式濾過水槽에 분산하여 10일 이상 適應시킨후 실험에 사용하였다.

水槽의 수질관리를 위하여 여과조, Water moter (MD-15), Air moter 및 Time Switch (National TB 314)를 설치하여 물순환과 산소공급을 하였는데, S. T. meter (Kahlsico #118 WA 300)와 D. O. meter (Delta # 1010)를 사용하여 용존산소, 염분 및 수온 등을 조정하였다. 실험기간에서의 평균수온은 17.5°C (15~20°C)이고 평균염분은 33.2‰ (32.6~33.8‰)였다.

2. 實驗裝置

實驗裝置는 실험수조와 자극원으로 구성되어 있다.

1) 實驗水槽

水槽는 콘크리트로 만든 循環式濾過飼育水槽 (550 L × 58 W × 73 H cm) 로써 暗室內에 설치하였는데 그 개략도는 Fig. 1과 같고, 水槽의 내부는 무광택 회색페인트칠을 하였다. 水槽의 길이방향으로 가느다란 백색페인트선을 그어 10개의 等間隔 (55 cm)으로 나누어 한쪽 끝에서부터 0, 1, 2, 3, 4, 5, 6, 7, 8, 9구간으

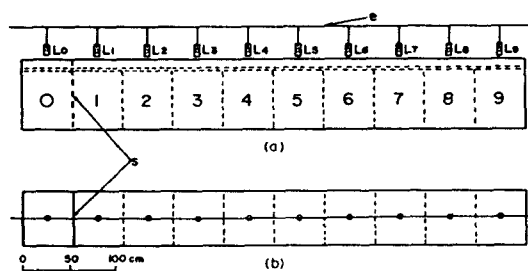


Fig. 1. Arrangement of the adaptation lamp and attraction lamps in the experimental tank.
(a) front view (b) plane view
L₀: adaptation lamp L₁-L₉: attraction lamp
e: electric wire s: adaptation screen

로 정하였으며, 0구간과 1구간의 경계에 탈착식 칸막이를 설치하였으며 수심은 60 cm로 유지하였다.

光源은 適應燈 1개와 誘導燈 9개로 구성되어 있는데 適應燈은 0구간에, 誘導燈은 1~9구간에 각각 한 개씩 각 구간의 중앙수면상 20 cm 되는 곳에 설치하였다.

2) 刺戟源

刺戟源은 光調整裝置와 光源으로 구성되어 있는데 그 계통도는 Fig. 2와 같다.

光調整裝置는 타임스위치(Time switch), 自動點滅타이머(Automatic on-off timer), 로우터리스위치(Rotary switch) 등으로 구성되어 있다.

타임스위치(National TE-03)는 適應燈의 點燈時間을 조정하는 것으로서 點燈時間을 20 분으로 고정시켰다.

自動點滅타이머는 誘導燈의 點燈時間을 조절하기 위한 것으로서 그 회로도는 Fig. 3과 같고 초타이머(0.3~10 sec, National MHP-M) 1개와 분타이머(0.3~30 min, National MHP-M) 1개로 구성되어 있는데, 초타이머는 0.3초로 고정하여 로우터리스위치

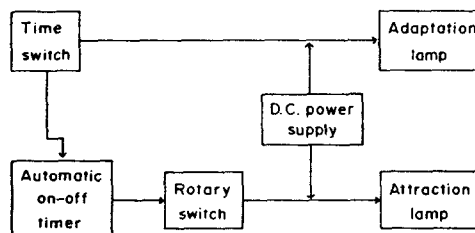


Fig. 2. Block diagram of the light stimulus system.

誘導燈에 대한 말뚝치의 反應

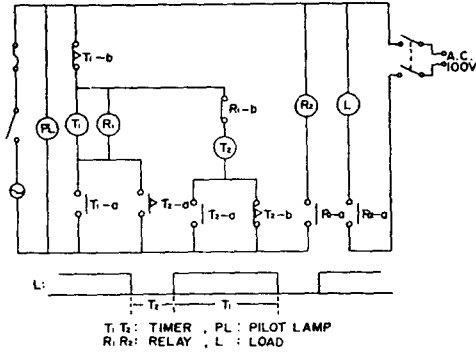


Fig. 3. Circuit of the automatic on-off timer.

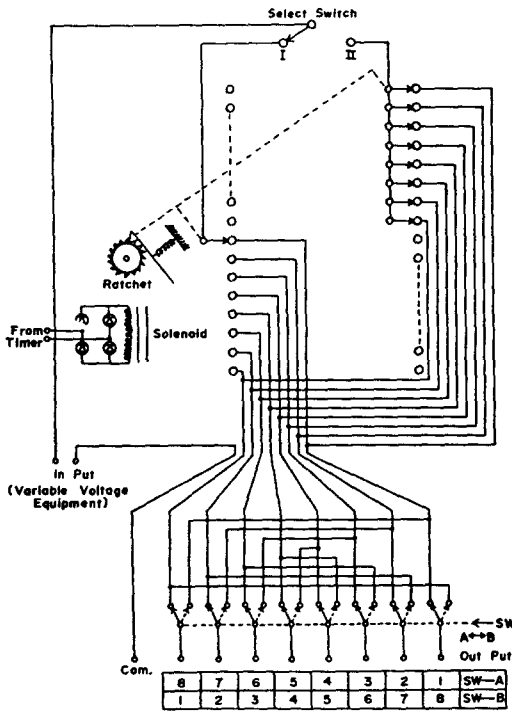


Fig. 4. Schematic diagram of the rotary switch.

의 솔레노이드(Solenoid)를 동작시켜주고, 분타이머는 誘導燈의 點滅間隔을 조정하는 것으로써 點滅間隔을 1분, 5분, 10분의 3가지로 하였다.

로우터리스위치는 誘導燈의 點滅方法을 조정하기 위하여 제작한 것으로 그 회로도에는 Fig. 4와 같다. 自動點滅타이머에 의하여 솔레노이드(Solenoid)를 동작시켜 라켓트가 한 스텝 전진함에 따라 가동레버에 의해서 접점이 하나씩 이동하여 誘導燈을 순차적으로 點滅하도록 하였다. 선택스위치를 조작함에 따라 誘導燈의 點滅方法을 조정하도록 되어 있는데 그 방

Method of illumination Time	Attraction lamp	
	NORMAL	NEGA
T	L1 L2 L3 L4 L5 L6 L7 L8 L9	L1 L2 L3 L4 L5 L6 L7 L8 L9
T + ΔT	● ● ● ● ● ● ● ● ●	○ ○ ○ ○ ○ ○ ○ ○ ○
T + 8ΔT	● ● ● ● ● ● ● ● ●	● ● ● ● ● ● ● ● ●

Fig. 5. Movement and decrement of the lighting position in relation to elapsed time (T, T + ΔT, ...T + 8ΔT).

○ : light on ● : light off

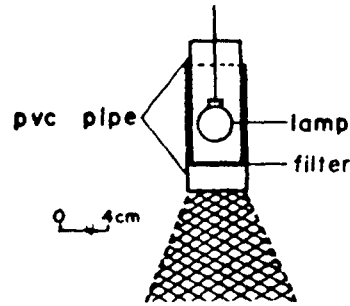


Fig. 6. Structure of the used lamp.

법은 Fig. 5와 같이 1구간부터 순차적으로 한 燈씩 點滅되는 방법(NORMAL 방법)과 全誘導燈이 동시에 點滅되었다가 1구간부터 순차적으로 한 燈씩 消燈되는 방법 (NEGA 방법)의 2가지로 되어있다.

光源은 適應燈用 전구 3종 (1 W, 10 W, 20 W)과 誘導燈用 전구 1종 (1 W)를 사용하였는데, 각 光源은 指向性을 갖도록 Fig. 6과 같이 電球에 PVC pipe를 이중으로 씌웠고, 水槽 한구간에서의 밝기차를 줄이기 위해서 아래쪽에 Tracing으로 된 Filter를 부착하였다.

이들 光源은 自動電壓調整器와 D. C. power supply (Magma, Top-302)로 電壓을 안정시켜 밝기를 일정하게 하였다.

水槽 내의 照度는 水中照度計(Toshiba #9)로 측정하였으며, 適應區間에서의 水面照度는 0.07 lux(1 W인 경우), 1.8 lux(10 W인 경우), 2.4 lux(20 W인 경우)였고 誘導區間에서의 水面照度는 0.04~0.08 Lux 였다.

實驗方法

매 실험은 飼育水槽에서 충분히 適應된 말뚝치 1마리를 선택하여 칸막이로 막혀진 실험수조의 0 구간

에 넣고 60분 이상 暗順應시킨 후, 適應燈을 點燈하여 20분동안 明順應시키는데 適應燈을 點燈한 후 15분이 경과했을때 칸막이를 제거하고 그 후 適應燈이 消燈됨과 동시에 誘導燈을 點燈하였다. 誘導燈이 일정한 시간 간격으로 순차적으로 點滅될때 誘導燈이 點燈된 구간에 대하여 시어의 停滯與否를 매 10초 간격으로 點滅間隔이 1분일 때 54회 (9분간), 5분일 때 270회 (45분간), 10분일 때 540회 (90분간) 각각 조사하였다. 위와 같은 實驗을 각각 5회이상 반복 조사하여 각 구간별 분포 및 誘導率을 산출하였으며, 매 실험마다 시어는 光刺戟에 대한 順應을 피하기 위해 다른 개체를 사용하였다.

시간 경과에 따른 誘導率의 변화는 點滅間隔이 1분일 때 연속 3회, 5분일 때 연속 9회, 10분일 때 연속 18회 조사한 誘導率의 평균치를 각각 그 중간 시각에서의 誘導率로 나타냈는데 평균치 사이의 시간 간격은 1분일 때 10초, 5분일 때 30초, 10분일 때 60초로 하였다. 여기서 誘導率은 매 10초마다 誘導燈이 點燈된 區間을 관찰하여 시어의 停滯 횟수로서 그 구간에서의 誘導率을 나타낸다. 變動係數는 誘導率의 변화를 알기위해 표준편차의 값을 평균으로 나눈 몫을 %로 표시한 것이다.

結果 및 考察

1. 誘導燈의 點滅間隔에 따른 誘導率의 變化

誘導燈의 點滅을 Normal 방법(1등씩 點滅)으로 하고, 適應燈을 1W로 고정할 때 1, 5, 10분의 3가지 點滅間隔에 대한 誘導率의 변화는 Fig. 7과 같다.

誘導率의 변화는 대체로 작았으며 點滅間隔이 5, 10분이 1분보다 조금 안정되었고, 最終區間에서의 誘導率은 각각 80.0%(1분), 86.0%(5분), 85.0%(10분)였다.

點滅間隔이 1분일 때는 일정한 증감추세를 보이지 않고 불안정하게 변화하다가 7분 이후부터 약간 감소하는 비교적 완만한 파형을 나타냈으며, 變動係數는 16.78%였다.

點滅間隔이 5분일 때는 점등 후 17분 경에서 29분까지 조금 안정한 것을 제외하고는 일정한 증감없이 불안정하게 변화했으며 變動係數는 9.71%였다.

點滅間隔이 10분일 때는 점등 후 57분 경까지 비교적 안정되었고 그 이후 약간 불안정하게 변화했으며 變動係數는 8.96%로 誘導率의 변화가 가장 작았다.

2. 適應燈의 밝기에 따른 誘導率의 變化

誘導燈의 點滅을 Normal 방법(1등씩 點滅)으로 하고 點滅間隔을 5분으로 고정할 때 1, 10, 20W의 3가지 適應燈 밝기에 대한 誘導率의 변화는 Fig. 8과 같다.

誘導率의 변화는 일정한 증감의 추세없이 계속 불안정하게 변화했으며 밝기가 밝아짐에 따라 변화폭이 컸으며 最終區間에서의 誘導率은 각각 86.0%(1W), 78.7%(10W), 72.7%(20W)였다.

適應燈이 1W일 때의 誘導率의 시간변화는 일정한 증감추세없이 점등 후 17분경에서 29분까지를 제외하고는 불안정하게 변화하였고 變動係數는 9.71%였다.

適應燈이 10W일 때에는 點燈 후 10분 경까지 불안정하고 그후 비교적 안정하다가 다시 32분 경부터는

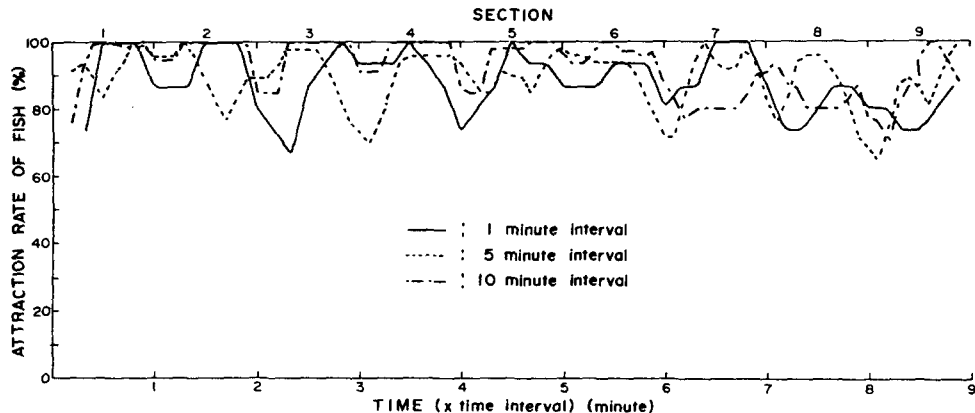


Fig. 7. Variations of attraction rate according to illuminating time elapse under NORMAL condition.

誘導燈에 대한 말뚝치의 反應

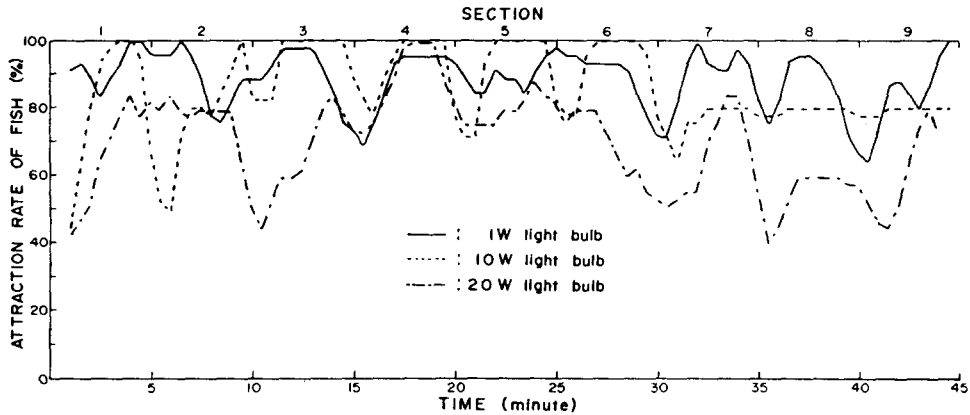


Fig. 8. Variations of attraction rate according to illuminating time elapse under NORMAL condition.

誘導燈이 약간 떨어졌다가 거의 일정하였다. 變動係數는 15.00%였다.

適應燈이 20W 일 때에는 點燈 후 18분경까지 불안정하게 변화하면서 약간 증가하였고 그 후 불안정하게 감소하는 경향이었고 變動係數는 21.08%였다.

이와같이 適應燈의 밝기가 밝아짐에 따라 誘導燈이 불안정하게 변화하는 것은 Kawamoto and Niki¹³⁾

가 뱃에돔(*Girella punctata*)을 대상으로 適應燈의 밝기와 誘導燈의 밝기와의 관계에서 適應燈의 밝기가 誘導燈의 밝기와 같거나 약간 밝은 경우가 集魚率이 좋았다고 한것과 거의 일치하였다.

3. 각 點燈區間에서의 魚類分布

誘導燈의 點滅을 Nega 방법(모두 點燈한 후 1등씩

Table 1. Attraction rates (%) of the illuminated sections according to the time interval lighted on and off under NEGA condition

Time interval (minute)	Section									T	
	0	1	2	3	4	5	6	7	8		9
1		40.0	27.0	20.0	10.0	—	—	—	0.7	—	97.7
5		21.3	27.3	18.6	18.2	2.6	1.3	2.0	0.7	8.0	100
10		21.3	30.3	15.3	11.3	2.6	3.0	4.3	4.3	7.6	100
1			30.0	46.7	20.0	3.3	—	—	—	—	100
5			16.0	38.0	30.6	2.3	1.3	1.3	2.0	8.6	100
10			17.0	21.3	14.0	9.7	10.7	7.0	9.0	11.3	100
1				53.3	16.7	6.7	—	—	6.7	13.3	96.7
5				30.0	13.3	8.0	14.0	10.0	9.3	13.3	97.9
10				19.6	20.6	5.3	6.6	13.0	18.3	16.3	99.7
1					36.7	36.7	13.3	6.7	3.3	—	96.7
5					46.0	10.0	15.3	9.3	6.0	13.3	100
10					16.7	16.0	15.0	9.6	14.0	28.7	100
1						50.0	16.7	—	13.3	6.7	86.7
5						50.0	23.3	6.0	12.0	8.0	99.3
10						27.3	21.3	13.7	11.0	26.0	99.3
1							63.3	33.3	—	—	96.6
5							38.7	16.7	21.3	22.0	98.7
10							25.7	15.3	17.7	40.0	98.7
1								40.0	10.0	43.3	93.3
5								37.3	36.7	26.0	100
10								33.0	29.3	35.3	97.6
1									30.0	66.7	96.7
5									73.3	26.7	100
10									38.0	62.0	100
1										96.7	96.7
5										100	100
10										96.0	96.0

T: Total attraction rate of the illuminated section

Table 2. Attraction rates (%) of the illuminated sections according to the intensity of adaptation lamp under NEGA condition

Adaptation lamp (watt)	Section										T
	0	1	2	3	4	5	6	7	8	9	
1		21.3	27.3	18.7	18.0	2.7	1.3	2.0	0.7	8.0	100
10		10.7	12.0	8.0	26.7	3.0	2.7	4.0	2.0	4.7	74.0
20		23.3	10.7	8.1	14.0	5.3	2.0	3.3	5.3	12.7	84.7
1			16.0	38.0	30.7	2.0	1.3	1.3	2.0	8.7	100
10			13.3	8.7	38.0	11.3	6.0	4.1	6.0	9.3	96.7
20			24.7	6.0	28.7	3.3	4.0	2.0	3.3	24.0	96.0
1				30.0	13.3	8.0	14.0	10.1	9.3	13.3	98.0
10				14.0	43.3	8.1	17.3	9.3	2.7	5.3	100
20				30.0	43.3	7.3	2.7	4.7	2.7	7.3	98.0
1					46.0	10.1	15.3	9.3	6.0	13.3	100
10					22.7	25.3	13.3	20.0	9.3	8.7	99.3
20					62.7	18.0	5.3	4.0	4.0	6.0	100
1						50.0	23.3	6.0	12.0	8.0	99.3
10						30.7	18.7	23.3	10.0	17.3	100
20						58.0	14.7	12.0	5.3	9.3	99.3
1							38.7	16.7	21.3	22.0	98.7
10							32.7	30.7	30.3	6.0	99.7
20							47.3	12.0	18.0	8.7	86.0
1								37.3	36.7	26.0	100
10								14.0	60.0	26.0	100
20								54.7	29.3	10.7	94.7
1									73.3	26.7	100
10									48.7	51.3	100
20									79.3	17.3	96.6
1										100	100
10										100	100
20										88.0	88.0

T: Total attraction rate of the illuminated section

消燈)으로 하고 適應燈을 1W로 고정할 때 1, 5, 10분의 3가지 點滅間隔에 대한 어류의 分布率은 Table 1과 같고, 點滅間隔을 5분으로 고정할 때 1, 10, 20W의 3가지 適應燈의 밝기에 대한 어류의 分布率은 Table 2와 같다.

點滅區間에서의 어류의 分布는 適應燈의 밝기에 관계없이 거의 모든 點滅區間에 분포했는데 대체로 消燈區間에 인접한 點滅區間에 많이 분포하였다.

Table 1과 같이 點滅間隔이 1분일 때는 誘導燈이 4개이상 點滅되어 있을 경우 어류가 머물지 않았던 빈 구간이 있었고 어류의 분포는 消燈區間과 가까운 구간에 편중하였다.

點滅間隔이 5분과 10분일 때는 빈 구간은 없지만 誘導燈이 4개이상 點滅되어 있을 경우 中間區間보다는 兩端區間에 많이 분포하였다.

Table 2와 같이 適應燈이 1W, 10W 및 20W일 때는 點滅間隔의 경우와 마찬가지로 어느 경우에서나 빈 구간은 없었고 消燈區間과 가까운 구간에 주로 분포하였다.

點滅區間에서의 말뚝치行動은 消燈區間에 인접한 구간에 있다가 그 구간이 消燈될 때 순간적으로 浮

上하면서 點滅區間으로 이동하였고 대체로 바닥 근처를 배회하는 비활동적인 반응을 보였다.

4. 最終區間에 대한 誘導率의 變化

誘導燈의 點滅을 Nega 방법으로 하고 適應燈을 1W로 고정할 때 1, 5, 10분의 3가지 點滅間隔에 대한 最終區間에서의 誘導率의 變化는 Fig. 9와 같고, 誘導燈의 點滅間隔을 5분으로 고정할 때 1, 10, 20W의 3가지 適應燈 밝기에 대한 最終區間에서의 誘導率의 變化는 Fig. 10과 같다.

誘導燈이 모두 點滅했다가 순차적으로 한 燈씩 消燈할 때 最終區間에서의 誘導率의 變化는 L자형이 되었으며, 最終誘導燈만 點滅되었을 때의 誘導率은 각각 96.7%(1분), 100%(5분), 96.0%(10분), 100%(1W), 100%(10W), 88.0%(20W)였다.

Fig. 9와 같이 點滅間隔이 1분일 때에는 6번 誘導燈이 消燈(點滅 후 6분 경과)된 이후부터 증가하였다.

點滅間隔이 5분일 때는 일정한 증감없이 불안정하게 변화하다가 8번 誘導燈이 消燈(40분이 경과)한 이후부터 갑자기 증가하였다.

誘導燈에 대한 말쥐치의 反應

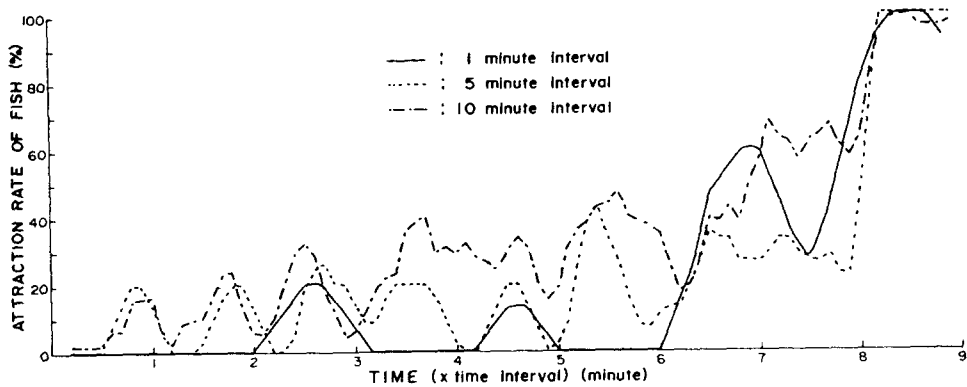


Fig. 9. Variations of attraction rate in the 9th section according to illuminating time elapse under NEGA condition.

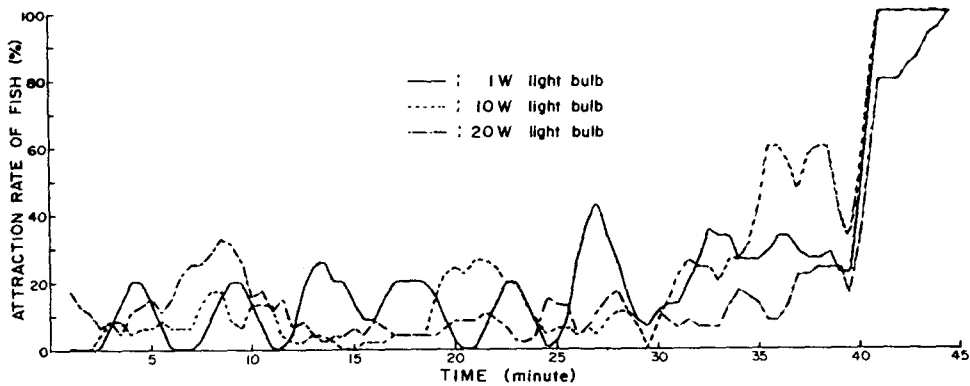


Fig. 10. Variations of attraction rate in the 9th section according to illuminating time elapse under NEGA condition.

點滅間隔이 10분일 때는 시간이 경과함에 따라 점차 조금씩 증가하는 경향이였다.

한편 Fig. 10 과 같이 適應燈이 1W 일 때는 일정한 증감없이 불안정하게 변화하다가 8번 誘導燈이 消燈(40분이 경과)된 이후에 갑자기 증가하였다.

適應燈이 10W 일 때는 일정한 증감없이 완만하게 변화하다고 5번 誘導燈의 消燈(30분이 경과)된 이후부터 점차 증가하였다.

適應燈이 20W 일 때는 點滅 후 5분에서 10분 사이에 약간의 증감이 있었고 거의 일정한 경향을 보이다가 8번 誘導燈이 消燈(40분이 경과)된 이후부터 갑자기 증가하였다.

Nikonorov¹⁵⁾는 킬카(Kilka)를 誘導하는데 있어 100W 전구 4개를 92m 간격으로 배열하였을때 照明領域은 9000W 전구 1개의 경우와 같다고 하였다. 따라서 본 실험에서 1W 전구 9개를 55cm 간격으로 배열한 것은 9W 전구 1개 보다 照明領域이 크다고

할 수 있다.

이와같이 誘導燈을 적절히 배열하는 방법은 誘導燈의 설치에 따른 시설경비에 비해서 빛의 이용효과를 증대시킬 수 있을 것이라 생각된다.

要 約

誘導燈列로서 集魚된 어류를 목적장소까지 誘導하기 위하여 2 가지의 誘導燈點滅方法(Normal, Nega 방법), 3 가지의 點滅間隔(1, 5, 10분) 및 3 가지의 適應燈用電球(1, 10, 20W)를 사용해서 말쥐치 *Navodon modestus*(GÜNTHER)에 光刺激을 주었을 때 그에 대한 反應을 조사한 결과는 다음과 같다.

1. Normal 방법에 의한 點滅間隔과 適應燈의 밝기에 따른 誘導率의 변화를 나타내는 變動係數는 각각 16.78%(1분), 9.71%(5분), 8.96%(10분), 9.71%(1W), 15.00%(10W), 21.08%(20W)였

- 고, 最終區間에서의 誘導率は 각각 80.0%(1분), 86.0%(5분), 85.0%(10분), 86.0%(1W), 78.7%(10W), 72.7%(20W)였다.
2. Nega 방법에 의한 각 點燈區間에서의 어류분포는 點滅間隔과 適應燈의 밝기에 관계없이 거의 모든 點燈區間에 분포했으며 그 중 消燈區間에 인접한 點燈區間에 많이 분포하였다.
3. Nega 방법에 의한 最終區間에 대한 誘導률의 변화는 L자형이 되었으며, 最終誘導燈단 點燈되었을때의 誘導률은 각각 96.7%(1분), 100%, (5분), 96.0%(10분), 100%(1W), 100%(10W) 88.0%(20W)였다.

文 獻

1. Fridman, A. L. (1973): Theory and design of commercial fishing gear. Keter Press. Jerusalem, 441-455.
2. Inoue, M. (1963): Fish schools attracted by light stimuli observed in the operation of Hasso-Ami or Eight-Boat-Life-Net. Bull. Jap. Soc. Sci. Fish. 29, 925-929. (in Japanese).
3. Kuroki, T. and M. Chuman (1953): Study on the shunning light for fisheries I. About the brandished light beam. *ibid.* 18, 26-29. (in Japanese).
4. Takahashi, T. (1978): The effects of sweeping membranous light on the swimming behaviour of fish. *ibid.* 44, 869-874. (in Japanese).
5. Sasaki, T. (1950): On the color of the fish attraction lamp. *ibid.* 16, 295-298.
6. Nikonorov, I. V. (1971): Methods of continuous fishing. Keter Press. Jerusalem, 20-43.
7. Wickham, D. A. (1973): Attracting and controlling coastal pelagic fish with nightlights. Trans. Amer. Fish. Soc. 4, 816-825.
8. Ben-Yami, M. (1976): Fishing with light. Fishing News Books Ltd. London, 35-100.
9. Kilma, E. F. (1971): The automated fishing platform. Modern Fishing Gear of the World 3, 498-501.
10. Arimto, T., H. Shiba and M. Inoue (1979): On the optomotor reaction of fish relevant to fishing method (4). J. Tokyo Unive. Fish. 66, 23-25. (in Japanese).
11. Arimoto, T., H. Shiba and M. Inoue (1979): On the optomotor reaction of fish relevant to fishing method (5). *ibid.* 66, 37-46. (in Japanese).
12. Kawamoto, N. Y. and H. Kobayashi (1952): Influence of various light conditions on the gathering rates of fish. Rep. Fac. Fish. Pref. Univ. Mie 1, 139-150.
13. Kawamoto, N. Y. and T. Niki (1952): An experimental study on the effect of leading fish by fish attraction lamps. *ibid.* 1, 175-196.
14. Oka, M. (1951): An experimental study on attraction of fishes to light. Bull. Jap. Soc. Sci. Fish. 16, 223-234. (in Japanese).
15. Nikonorov, I. V. (1959) The basic principles of fishing for the Caspian kilka by under water light. In Modern gear of the world, edited by H. Kristjonsson. Fishing News Books Ltd. London 2, 577-579.