

# CCITT NO. 7 공통선 신호방식의 구성과 기능

金憲鎮 · 朴石千  
(고려대학교 공과대학)

## ■ 차 례 ■

- |                      |                   |
|----------------------|-------------------|
| 1. 서 론               | 마. 신호접속 제어부(SCCP) |
| 2. NO. 7 공통선 신호방식    | 바. 사용자부(LEVEL 4)  |
| 가. 개 요               | 사. 테스트와 유지보수      |
| 나. 신호데이터 링크(LEVEL 1) | 3. 결 론            |
| 다. 신호링크 기능(LEVEL 2)  |                   |
| 라. 신호망 기능(LEVEL 3)   |                   |

### 1 서 론

최근 사회의 발달에 따라 많은 양의 정보를 신속히 교환해야 할 필요성이 증진되었다. 이러한 정보의 교환은 대중적인 통신망을 사용함으로써 가격의 저렴화를 기할 수 있다. 따라서 통신망에서는 기존의 음성통신 서어비스 및 데이터 통신등 다양한 서어비스가 제공되어야 한다. 현재의 전화망과 통신 시스템에서 대부분의 정보교환은 교환기 간에 신호 정보를 교환한 후 통신정보의 교환이 시행되므로 신호교환에 관한 방식은 전체 신호망의 성능을 크게 좌우한다. 따라서 전화망의 교환기 간에 사용되는 신호방식은 교환기의 발전과 밀접한 관련을 갖고 발달해왔다.

한편 축적 프로그램 제어 교환기가 전화망에 보급됨으로서 통신품질의 향상과 경제적인 면에서 많은 효과를 가져왔다. 이 축적 프로그램 제어 교환기는 내부에서 신호로와 통화로가 분리되어 있다. 이러한 점을 최대한 이용하기 위

해서 교환기 내부에서도 신호로와 통화로를 구분하여 호 처리에 필요한 정보 및 망관리에 필요한 정보를 소수의 신호로를 통하여 고속으로 교환함으로써 신뢰성있는 서어비스를 제공할 수 있게 되었다.

이러한 방식으로 축적 프로그램 제어 교환기의 프로세서 간에 신속하고 융통성있는 신호처리 능력을 향상시키고 음성 및 비음성 통신을 효율적으로 수행하기 위해 공통선 신호방식이 개발되었다.<sup>1)2)3)</sup>

현재까지 CCITT에서 권고한 신호방식은 R1, R2, No. 1~No.7 신호방식등 9가지가 있으며 이중 No. 6 과 No. 7 이 공통선 신호방식에 속한다. No. 6 공통선 신호방식은 1972년 CCITT에서 승인 권고된 것으로서 기존의 아날로그 신호망에 적합하도록 2400bps의 낮은 전송 속도를 갖는다. 이와같이 느린 전송속도 때문에 오차 발생시 재전송 시간을 줄이기 위하여 메세지는 28bit의 짧은 고정된 길이를 갖게되어 있다. 한편 음성채널에 64Kbps의 전송속도를 갖는 PCM 링크의 도입으로 1970년대 후반에 64Kbps 디지

탈 망에 적합한 새로운 공통신 신호방식이 C-CITT Study group XI에서 연구되어 1980년 11월에 yellow book으로 CCITT 권고안에 채택되었다. 이것이 No. 7 신호방식이며 64Kbps 전송속도를 갖는 공통신 신호방식으로서 전화 및 회선교환식 데이터 전송 서비스에 적합하며, 국내 및 국제망에 적용될 수 있는 다목적 신호방식이다.

No. 7 신호방식의 주된 특징은 다음과 같다.

- 전송속도가 높으므로 post-dialing 지연이 감소된다.
- 통화회로는 신호처리기능을 갖고 있지 않으므로 쉽게 양방향으로 동작될 수 있다.
- 통화로와 신호로가 분리되어 있기 때문에 임의의 시간에 전 이송 전송이 가능하다.
- 망관리 및 제어가 용이하다.

- 한개의 링크에서 다수의 통화회로를 제어함으로써 높은 신뢰도가 요구된다.
- SDL로 기술된 최초의 신호방식이다
- 4 개의 계층구조로 되어있다.
- 신호 유니트의 길이가 가변될 수 있다.

이상과 같은 특징을 갖는 No. 7 신호방식은 근본적으로 전화 교환망 내에서의 프로세서 간에 신호 및 세션 정보를 신뢰성있게 전송하기 위한 데이터 통신 프로토콜이다. 따라서 컴퓨터 통신 프로토콜로부터 계층구조, 메시지 한계결정 등 많은 대부분을 모방하고 있으며 신호 시스템은 모듈별로 계층적인 구조를 가지므로써 기능의 첨가 및 수정이 용이하다. No. 7 신호시스템의 개략도는 그림 1-1과 같다. 레벨 1에서 레벨 3까지는 메시지 전달부(message transfer part)라 하며 실제적인 신호전달이 이루어지는

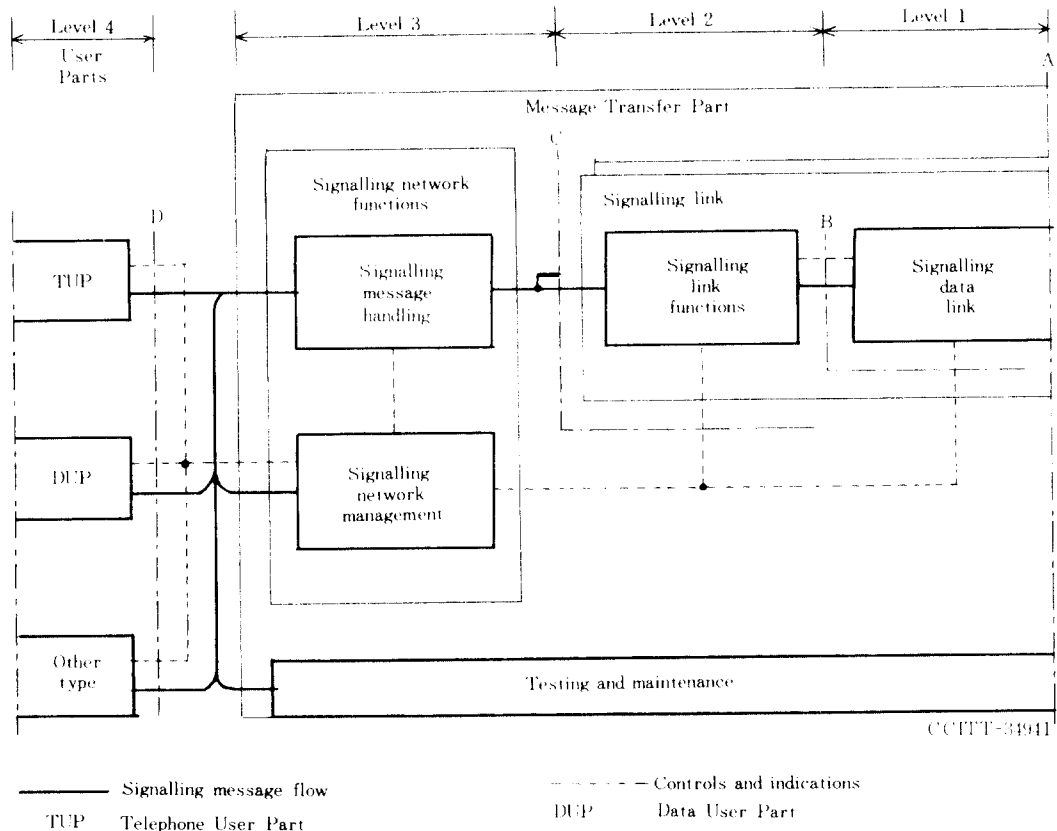


그림 1-1 No. 7 신호시스템의 기능분리도

부분이다. 레벨 4는 사용자부에 해당되며 전화 사용자부(TUP), 데이터 사용자부(DUP), IS-DN 사용자부(IUP) 등으로 이루어진다. 이에 대한 CCITT 권고안은 Q.701~Q.714(MTP, SCCP), Q.721~Q.795(TUP, IUP)와 X.60~X.61(DUP)등에 권고되어있다.<sup>1)</sup>

최근 실용화된 예는 스웨덴의 AXE10 교환기, 일본의 D60, D70 교환기등이 있고 국내에서는 현재 개발중인 TDx-10내에서 No. 7 신호방식을 사용할 계획으로 있어 이에대한 연구가 한국 전자통신연구소등에서 진행되고 있다.<sup>5)6)10)</sup>

## 2 No.7 공통선 신호방식

### 가. 개 요

공통선 신호방식은 교환기 내부 및 외부에서 신호로와 통화로가 구분되어 다수의 통화로에 대한 정보를 소수의 신호로를 통하여 교환하는 것으로서 2개의 교환기에 있어서의 통화로, 신

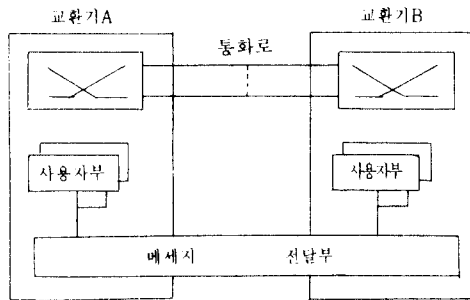


그림 2-1 No. 7 신호방식의 기본구조

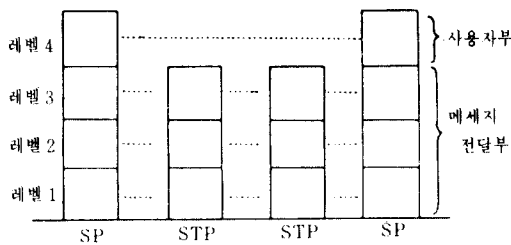


그림 2-2 신호점과 신호전달점의 계층구조

호로는 그림 2-1과 같다. 신호호로로 구성되는 신호망에 있어서 기본이 되는 노드는 신호점 및 신호전달점으로 나누어지는데 신호점은 전달되는 신호의 발신점 및 착신점으로 전달해주는 노드로서 메세지 전달부만으로 구성된다. 그림 2-2는 신호점 및 신호전달점의 계층구조를 나타내었다.

신호망에서의 신호모드는 대응모드와 비대응모드의 제한된 형태인 준대응모드만 사용된다. 신호망을 구성할 때 처음에는 경제성등을 고려하여 준대응모드를 구성하고 신호량의 증가에 따라 두 신호점사이에 전용링크를 갖는 대응모드로 대체하는 것이 바람직하다. 그림 2-3은 대응모드와 준대응모드를 나타내었다.

신호전달속도는 디지털 전송시 64Kbps가 최적이고 전화 호 제어시 4.8Kbps까지 가능하며 망 관리등에는 더 낮은 속도로 사용된다. 신호유닛내의 에러 검출 방법은 16bit CRC 방법을 사용하며 신호 유닛마다 순서 번호를 부여함으로써 신호전송 순서번호로써 에러를 검출

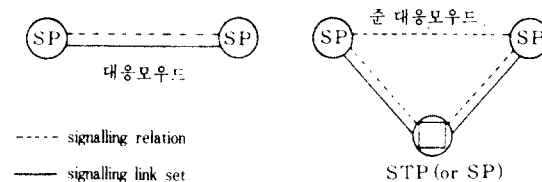
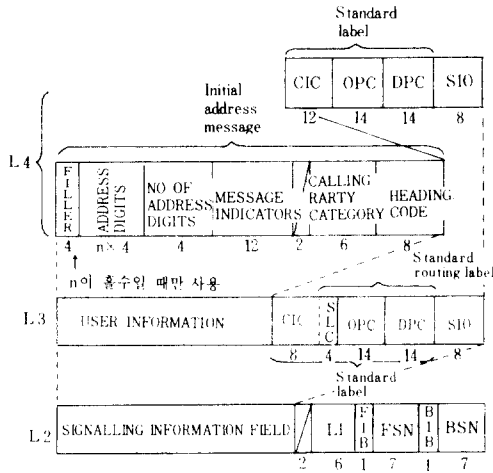


그림 2-3 대응모드와 준대응모드

한다. 신호전송시 이에대한 응답은 신호유닛 단위로 전송된다. 잘못 전송된 신호는 재전송되는데 이때 이 신호유닛 뒤에 전송되었었던 모든 신호의 유닛들로 재전송된다. MTP에서 사용하는 신호유닛의 형태는 그림 2-4와 같다.<sup>1)</sup>

### 나. 신호데이터링크 (LEVEL 1)

신호데이터링크 기능은 데이터링크의 물리적, 전기적 기능의 특징 및 링크를 액세스하기 위한 인터페이스를 정의한다. CCITT No.7 신호방식



DPC-Destination point code  
 OPC-Originating point code  
 CIC -Circuit indication code  
 SLC-Select link code  
 SIO -Service indicator octet  
 CK -Check bits

그림 2-4 메시지 신호 유니트의 형태

의 계층적 구조중 가장 하위계층으로서 실질적인 데이터 전송을 담당하는 신호데이터링크는 같은 전송속도로 동작하는 서로다른 반대방향의 2 개의 데이터채널로 구성된다. 일반적으로는 64Kbps의 디지털 전송링크가 최적이며 모델이 있는 아날로그링크와 같은 기타 유형의 데이터 링크도 사용가능하다. 또한 사용자부의 여건과 전송링크의 능력에 따라서는 64Kbps보다 낮은 신호전송율이 채택될 수 있으며, 전화 사용자 세어응용에 필요한 최소전송율은 4.8Kbps 이다. 국내용 전화 호처리응용에서는 전송율을 낮춤으로써 응답신호 지연효과를 최소화 할 수 있다.

다. 신호링크 기능 (LEVEL2)

신호링크 기능은 하나의 신호데이터 링크와 함께 두신호점간의 신뢰성있는 메세지 전달을 위한 신호링크를 제공하는 기능을 갖는다. 신호링크 기능에 대한 개략적인 기능별 블럭도는 그림2-5와 같다.

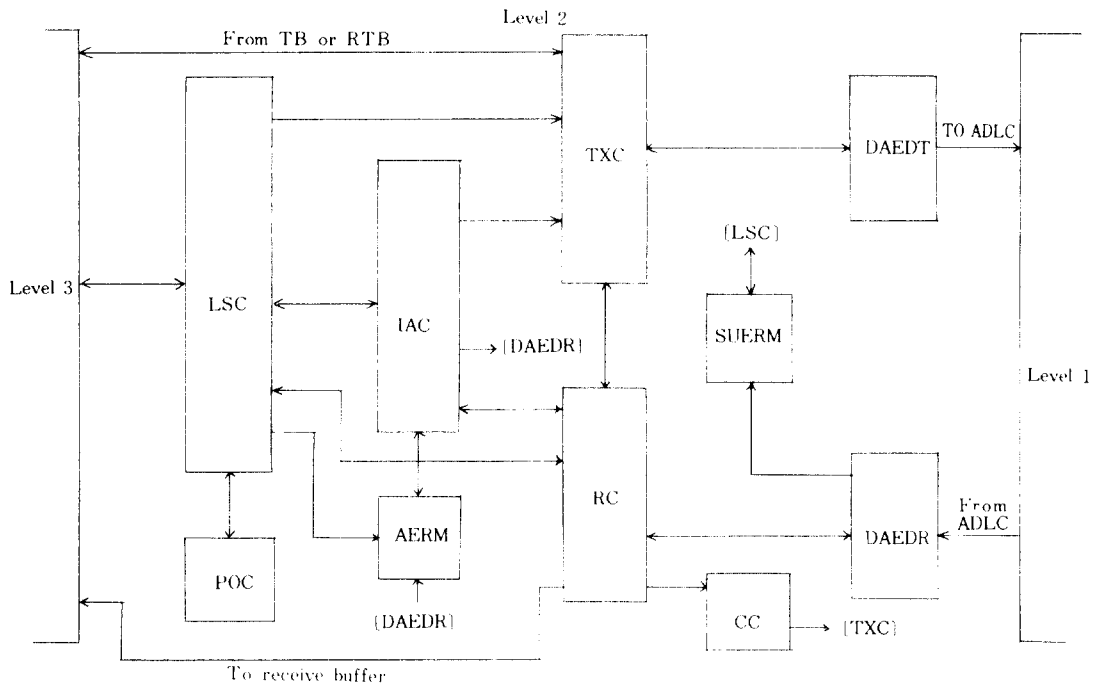
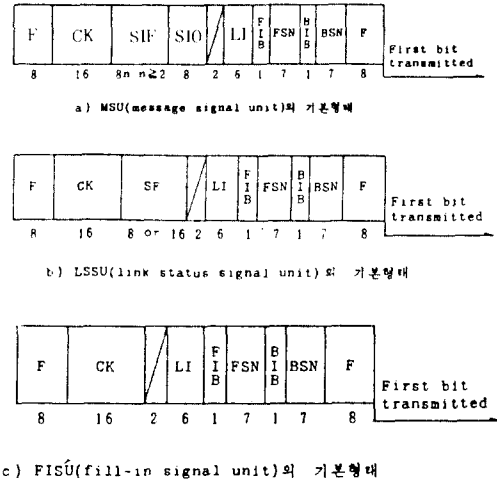


그림 2-5 소프트웨어의 기능별 블럭도

신호링크 기능의 각 모듈의 기능은 다음과 같다<sup>7)</sup>

- a) 링크상태 제어부(Link State Control)  
전체 링크상태에 따라 다른 모듈들을 제어한다.
- b) 초기화정렬 제어부(Initial Alignment Control) 링크액티브(link active)시에 초기화정렬을 제어한다.
- c) 송, 수신한계결정, 정렬 및 에러검출 제어부(Delimitation, Alignment and Error Detection Control) 레벨 1을 통하여 전송되는 신호유니트의 한계결정과 정렬, 그리고 수신된 신호유니트의 에러검출등을 알아낸다.
- d) 송, 수신 제어부(Transmission and Reception Control) 상위 계층으로부터 전달된 메시지를 순서바꿈, 누락, 중복없이 송, 수신하기위한 기능을 제공한다. 에러수정 방법으로는 단방향 전파시연이 15ms 이하인 거리에서 사용되는 basic error correction method와 그 이상의 거리에서 사용되는 preventive cycle retransmission method가 있다.
- e) 신호 유니트 에러율감시 제어부(Signal Unit Error Rate Monitor)  
초기화정렬이외의 상태에서 신호유니트의 에러율을 측정하여 한계치 이상이 될경우 링크고장을 알아내는 기능을 갖는다.
- f) 초기화정렬에러율감시 제어부(Initial Alignment Error Rate Monitor)  
초기화 정렬시 proving주기동안의 에러율을 측정하여 초기화 정렬의 여부를 판단하는 기능을 갖는다.
- g) 폭주현상 제어부(Congestion Control)  
폭주현상이 발생했을 경우 이를 상대점에 알리는 역할을 한다.
- h) 프로세서고장 제어부(Processor Outage Control) 상위 계층에 이상이 생겼을 경우 때의 상태를 제어하는 역할을 한다.  
한편 신호링크 기능에서 사용되는 메시지의 종류와 형태는 그림 2-6과 같다.



CK:check bits                      SF:Status field  
 F:Flag(01111110)                SIF:Signal Information field.  
 LI:Length indicator              SIO:Service information octet

그림 2-6 No.7 신호 유니트의 기본형태

라. 신호망 기능(LEVEL3)

(1) 신호망 기능의 개요

신호망 기능은 신호점들 간의 신호 메시지를 전달하며, 신호 링크나 신호 전달점이 고장인 경우에도 대체 링크나 대체 경로를 통하여 신뢰성 있는 메시지의 전달을 보장하여야 한다. 따라서 고장 및 고장의 결과를 신호 관계를 유지하는 신호망의 상대단에 통보하고, 메시지의 경로를 적절히 재구성하는데 필요한 기능과 절차를 포함한다. 이에 따라 신호망 기능은 그림 2-7과 같이 신호 메시지의 분배 및 경로를 결정하여 신호 메시지를 최종 목적지로 라우팅하여 주는 기능을 하는 신호 메시지 처리 부분과 신호망 내에 이상이 발생하였을 경우에 이를 처리해 주는 신호망 관리 부분으로 이루어진다.<sup>8)</sup>

(2) 신호 메시지 처리

신호 메시지 처리의 목적은 발신점의 사용자 부에 의하여 발신된 신호 메시지를 지정된 착

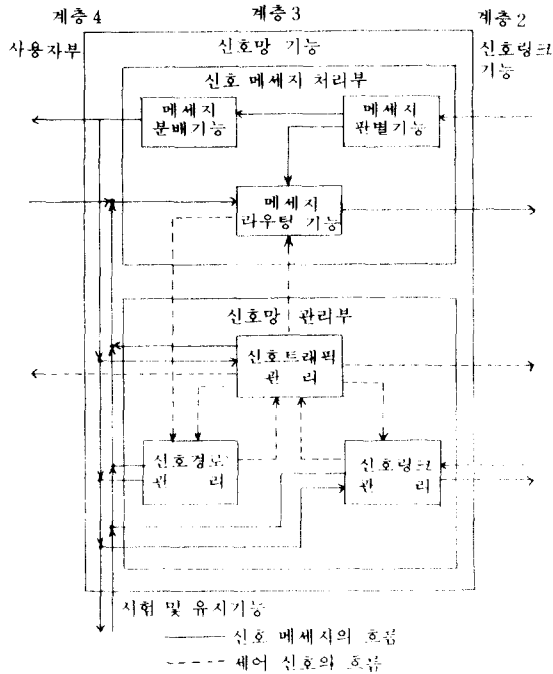


그림 2-7 신호망 기능의 개략도

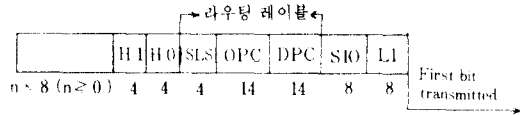
신호망의 사용자부로 전달해 주는 것이며 각 신호망에서 수행되는 메시지 라우팅, 관리, 분배 기능으로 구성되고 이들 기능간의 관계는 그림 2-7에 나타낸 바와 같다.

a) 라우팅 레이블

레이블은 신호 메시지에 정의된 특별한 태스크를 식별하기 위하여 관련 사용자부에서 사용되며, 메시지를 착신점으로 전달하기 위하여 메시지 전달부에서 사용된다. 라우팅을 위해 사용되는 메시지 레이블의 부분을 라우팅 레이블이라 하며 그 구조는 그림 2-8과 같다.

b) 메시지 라우팅 기능

메시지 라우팅 기능은 메시지가 착신점으로 전달되기 위해 통하여야 하는 신호 링크를 결정하기 위하여 각 신호망에서 사용되며, 라우팅 레이블에 포함된 정보 즉, 착신점 부호와 신호 링크 선택부를 근거로 한다. 전형적으로 착신점 부호는 1개 이상의 신호 링크와 같이 사용되며, 특정 신호 링크의 선택은 신호 링크 선택부에



DPC : Destination Point Code  
 OPC : Originating Point Code  
 SLS : Signalling Link Selection  
 SIO : Service Information Octet  
 H0, H1 : Heading Code

그림 2-8 메시지의 구조

의해서 이루어지므로 부하 분담에 영향을 미친다. 신호망에서 관계된 신호망에 어떤 사건이 발생했을때 (즉, 신호 링크의 고장등) 라우팅 정보는 적절히 Update되어야 한다.

c) 메시지 판별과 분배

수신된 메시지의 착신점 부호에는 메시지가 수신 신호망을 향하고 있는지, 또는 신호 전달점의 기능을 가진 신호망인 경우에는 그렇지 않음을 감지하기 위해 판별 기능에 의해 검사된다. 후자의 경우 착신점을 향하고 해당 신호 링크로 송출하기 위하여 메시지는 라우팅 기능으로 보내진다. 메시지의 착신점 부호가 수신 신호망과 일치할 경우, 서어비스 indicator는 메시지 분배 기능에 의해 검사되고 메시지는 해당 사용자부나 메시지 전달부(MTP: message transfer Point)로 보내진다.

(3) 신호망 관리

신호망 관리 기능의 목적은 신호 링크나 신호망에서 장애가 있는 경우에 신호망을 재구성하고, 복수의 경우에는 관련 신호 트래픽을 제어하는 것이다. 신호망의 재구성은 고장과 관련된 신호망이나 신호 전달점들간에 정보 교환을 통하여 고장난 신호 링크나 신호점들을 우회하기 위해 신호 트래픽의 라우팅을 변환하는 적절한 절차에 의해 이루어진다. 고장이 복구되면 신호망을 고장전의 상태로 구성하기 위하여 반대되는 절차를 수행한다. 신호망 관리 기능은 크게 신호 트래픽 관리 기능, 신호 링크 관리기능, 신호 경로 관리기능으로 나누어진다.

a) 신호 트래픽 관리기능

신호링크 고장시 이 신호 링크를 통해 반송되는 신호 트래픽을 메시지의 상실, 중복, 순서의 뒤바뀜을 피하면서 가능한 한 빨리 대체 링크로 전환되도록하는 전환제어 절차와, 고장 링크의 복구시 대체 링크로부터 가능하게 된 신호 링크로 트래픽을 전환하는 복귀 전환제어 절차, 상대신호 전달점으로부터 전송금지 메시지를 수신한 경우 이 신호 전달점을 통해 특정 목적지로 향하는 트래픽을 다른 경로를 통해 전송되도록하는 강제 경로 재구성 제어절차, 전송허용 메시지를 수신한 경우 행하는 복귀경로 재구성 제어 절차로 구성된다.

b) 신호링크 관리기능

신호점에 연결된 신호 링크를 제어하여 미리 지정된 링크 세트의 용량을 유지시키는 역할을 한다.

c) 신호경로 관리기능

어떤 신호 전달점을 통해 주어진 목적지로의 메시지 전달로 할 수 없을때 이를 하나 이상의 인접 신호점으로 알리기 위해 신호 전달점으로 동작하는 신호점에서 수행되는 전송 금지 절차, 주어진 목적지로의 관련 메시지의 전송이 가능하게 되었을때 행해지는 전송 허용 절차, 특정 목적지로 향하는 경로 세트와 연관된 복주 상태를 새롭게 하기위해 메시지의 발신 신호점에서 수행되는 신호 경로 세트 복주 시험절차, 어떤 신호 전달점을 거쳐 메시지를 전달하는 것이 더 이상 바람직하지 않다는 사실을 하나 이상의 이웃한 신호점들에게 알려야 할 때 수행되는 전송제한 절차로 구성된다.

마. 신호접속 제어부(SCCP)

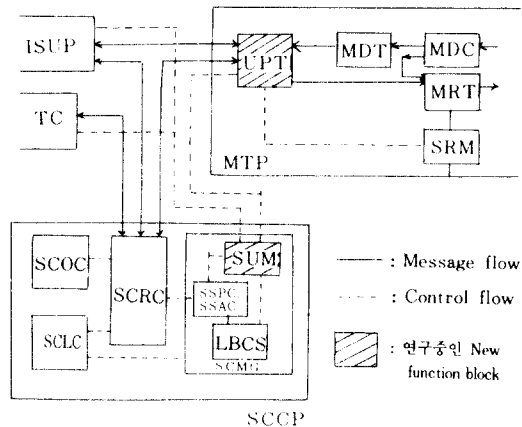
회선 관련/비관련 신호 정보뿐만 아니라 통신망의 특수 센터와 교환국간의 정보들을 전달하기 위한 SCCP(Signalling Connection Control Part)의 주된 기능은 메시지 전달부를 사용하여 사용자부에게 논리적 신호접속 및 신호데이터 유니트의 전달 수단을 제공하는 것이다.

신호 데이터 유니트의 전달 방식의 Connectionless 방식과 Connection-Oriented 방식이 있는데, 전자는 X.25 protocol의 datagram 방

식과 비슷하며 후자는 virtual circuit방식과 유사하다. 이 두 서어비스 형태를 세분하여 다음의 5 가지 protocol class로 정의하고 있다.

- Class0: Basic Connectionless Class
- Class1: MTP Sequenced Connectionless Class
- Class2: Basic Connection-oriented Class
- Class3: Flow Control Connection-oriented Class
- Class4: Error Recovery & Flow Control Connection-oriented Class

SCCP의 기능 구조는 그림2-9와 같다. 기본 기능 블록인 SCOC(Signalling Connection Oriented Control) 블록과 SCLC(Signalling Connectionless Control)블록이 있고 이들 메시지를 사용자부및 MTP로 라우팅을 담당하는 S-



- SCOC : Signalling Connection oriented Control
- SCLC : Signalling Connectionless Control
- SCRC : Signalling Connection Routing Control
- SCMG : SCCP Management
- SUM : Signalling User Management
- SSPC : SSAC : Subsystem Prohibited/Allowed Control
- LBCS : Local Broad Casting
- UPT : User Part Transfer
- SRM : Signalling Route Management
- MDT : Message Distribution
- MDC : Message Discrimination
- MRT : Message Routing

그림 2-9 SCCP 기능 구조

CRC(Signalling Connection Routing Control) 블럭 및 User flow control을 담당하는 SCMG(SCCP Management) 블럭이 있다. 이 기능 블럭은 MTP의 SRM(Signalling Route Management)과 함께 상호 작용하여 사용자부 메시지의 흐름양을 조절한다.

바. 사용자부 (LEVEL 4)

사용자부는 레벨 4에 해당되는 부분으로 전화 사용자부, 데이터 사용자부, ISDN 사용자부 등이 있다. 실제의 여러 응용분야에서 사용자부는 레벨 1에서 레벨 3에 해당하는 메시지 전달부를 사용하는 다양한 기능으로 정의되어 있다.

(1) 전화 사용자부

메시지 전달부를 통하여 인근 신호점들의 전화 사용자부와 신호 메시지를 교환함으로써 전화 호를 처리하며, 통화 회선을 관리하는 기능을 갖는다. 따라서 전화의 호처리 및 circuit switched 데이터 전송에 No.7 신호 방식을 사용하려면 CCITT 권고안 사용자부에 정의되어 있는 사항을 이해해야 하며 메시지 전달부 기능중 적절한 부분을 선택해야 한다. 국제간에 규정된 전화 신호의 대부분이 일반적으로 국내 전화 신호에도 이용되기 때문에 No.7 신호방식은 국내에서의 사용도 가능하다. 한편 신호 메시지에 규정된 표준 레이블의 정확한 사용을 위하여 각 교환기가 위치하는 신호점을 명백히 구별할 수 있는 코드 계획이 세워져야 한다. 또한 사용되는 정보는 메시지 신호 유니트 SIO(Service Information Octet)에 해당되는 서어비스 정보 및 SIF(Signalling information Field)에 포함되는 신호 정보로 구성된다.

전화 사용자부의 기능은 다음과 같다.

- 호 처리 기능
- 연속성 검사 기능
- 통화 회선 관리운용 기능

전화 사용자부가 제공하는 서어비스는 크게 basic service와 supplementary service로 대별되며 다음과 같다.

- Basic service : 회선교환 접속을 형성, 유

지, 복구시키는데 필요한 신호 기능을 갖는다.

- Supplementary service : Basic service이외에 CUG, CCBS와 같은 다양한 서어비스를 제공해줄 수 있다.

(2) 데이터 사용자부

전화 사용자부에 비해 다중화를 위한 타임 슬롯 코드가 표준 레이블에 있다는 것 이외에도 메시지와 이와 관련된 절차가 서로 유사하다.

(3) ISDN 사용자부

ISDN 사용자부는 "Multi-service call controll facility"라고 말할 수 있으며 음성/비음성 서어비스를 제공할 수 있도록 다양한 user facility와 network capability를 포함하고 있다.

ISDN 신호 방식은 크게 가입자 신호 방식과 국간(혹은 노드간) 신호방식으로 구분되는데 전자는 D-Channel signalling protocol이며 후자는 CCS No.7 신호 시스템으로 ISDN 망내에서 telephony 및 data 회선 관련 신호 전달뿐만 아니라 M&O center, Mobile 응용, Database access, 각종 supplementary 서어비스등의 데이터 전송을 담당하는 융통성있는 시스템이다. 이들 신호 방식의 관계는 그림 2-10과 같다.

ISDN 사용자부에서 사용되는 메시지와 format과 코드는 CCITT 권고 Q763에서, 신호 절차는 Q764에서 다루고 있으며, 그 기본적인 골격은 TUP를 발전시킨 것이라 할 수 있다. 미래에는 packet switching service 역시 충족시

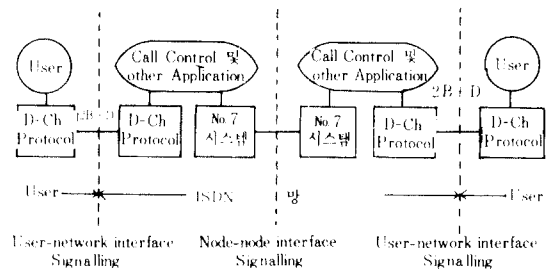


그림 2-10 ISDN 신호구성



켜 줄 수 있도록 ISDN 사용자부의 능력은 확장될 전망이다.

#### 사. 테스트와 유지보수

테스트와 유지보수는 OSI모델의 application layer에 관련된 프로토콜로서 network operation, administration 그리고 maintenance 기능을 담당한다.

테스트와 유지보수 기능은 다음과 같다.

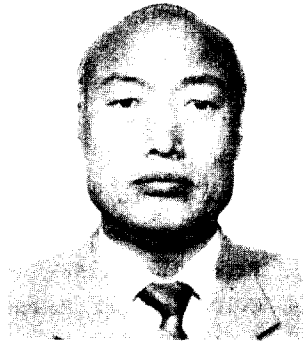
- Routing data 관리
- Routing verification
- Long-term measurement collection 및 on-accurrence measurement reporting.
- Signalling network delay 측정
- Clock 초기화
- Real-time control

### 3 결론

CCITT No.7 공통선 신호방식은 종합정보 통신망의 구성에 있어서 국제적으로 표준화된 범용의 신호방식으로 제시되어 있으며 앞으로 국내 및 국제 통신망에서 중요한 역할을 담당하게 될 것이다. 따라서 국내에서도 통신망의 확장과 선전자식 교환기의 연구개발에 있어서 교환기의 프로세서간에 신속하고 융통성 있는 신호처리 능력을 향상시키고 음성 및 비음성 통신을 효과적으로 수행하기 위하여 또한 미래의 종합정보통신망에 대처하기 위하여 CCITT No.7 공통선 신호방식에 대한 연구가 가속되어야 할 것이다.

### 참 고 문 헌

1. M. Subocz, "The CCITT No. 7 Common Channel Signalling System for Digital Network", Telecommunication Journal of Australia, Vol. 31, No. 3, 1981.
2. Yuji Matsuo, "New Common Channel Signalling System", Japan Telecommunication Review, October, 1980.
3. Kohei Habara, "Strategies on Digital Switching System Development", Japan Telecommunication Review, January, 1982.
4. CCITT Red Book, Recommendation Q701-Q741, Q721-Q795, X.60-X.61.
5. 김덕진외, "다중 프로세서에 의한 신호 처리에 관한 연구", 1985. 8. 고려대학교 생산기술연구소 연구보고서
6. 김덕진외, "다중 프로세서에 의한 신호처리에 관한 연구(II)", 1986. 10. 고려대학교 생산기술연구소 연구보고서.
7. 김덕진외, "공통선 신호방식 CCITT No.7의 레벨 1 및 레벨 2 신호링크 구현에 관한 연구" 대한전자공학회 추계종합학술대회 논문집 Vol.8, No.2
8. 김덕진외, "공통선 신호방식 CCITT No. 7의 레벨 3 신호망 기능 구현에 관한 연구" 대한전자공학회 추계종합학술대회 논문집 Vol.8 No.2
9. 김덕진외, "CCITT No.7 공통선 신호방식 중전화 사용자부 구현에 관한 연구" 대한전자공학회 하계종합 학술대회 논문집, Vol.9, No.1.
10. 김덕진외, "CCITT No.7 신호방식 개발" 대한전자공학회 전자교환기술, 제2권 제2호, 1986. 9.



金 惠 鎮

저자약력

- 1933년 12월 12일생
- 1957. 3 : 서울공대 전자공학과 졸업
- 1961. 1 : I. I. T 대학원 공학석사
- 1972. 2 : 고려대학교 공학박사
- 1962~1967. 8 : 원자력연구소 연구원
- 1967. 9 ~1971. 2 : 서울공대전임강사및 조교수
- 1971. 3 ~1971. 2 : 고려대학교 부교수
- 1971. 3 ~현재 : 고려대학교 교수
- 1979. 7 ~1980. 6 : Cornell대학 객원교수
- 1985. 1 ~1985. 12 : 대한전공학회 회장
- 1984. 9 ~현재 : 고려대학교 생산기술연구소 소장



朴 石 千

저자약력

- 1953년 12월 21일생
- 1977. 2 : 고려대학교 전자공학과 졸업
- 1982. 6 : 고려대학교 대학원 전자공학과 졸업(공학석사)
- 1986. 3 ~현재 : 고려대학교 대학원 전자공학과박사과정 재학 중

용어해설

●방전관(electric discharge tube) : 방전 현상을 이용한 전자관으로서 유리관 내에 네온이나 아르곤 등의 기체와 전극이 봉입되어 있고 특성에 따라 발광이나 정류, 제어 등의 목적에 쓰인다. 열음극과 냉음극으로 되어 있는 방전관, 네온관, 정전압 방전관, 디리트론(thyratron) 등이 있다.

●방전 기록 방식(electric discharge recording) : 주로 팩시밀러의 수신 기록에 사용되며, 그림에 보인 것과 같은 구조의 기록 용지에 전압을 인가하여 소요되는 기록 전류를 통해서 백색 표면의 기록층을 방전 파괴하여 기록하는 방식이다. 방전 기록지는 백지에 카이본을 바른 도전층을 설치하여 그 위에 산화 티탄 등의 백색 반도체성 물질을 바른 것이다.

●방전 파괴형 임펄스 기록기(dry discharge type impulse recorder, spark type impulse recorder) : 회전 다이얼의 임펄스 속도, 메이크업 등의 특성을 측정하는 시험기로서 방전 파괴 기록지에 임펄스 전압을 가했을 때 발생하는 방전 현상을 기록하는 장치이다.