

## 可變速電動機의 驅動方式 및 최근동향

朴旻鎬\*, 元忠淵\*\*

(正 會 員)

서울대 工大 教授\*, 東洋工專大 助教授\*\*

### I. 서 론

직류전동기는 속도제어가 원할하고 정밀한 제어를 할 수 있기 때문에 일반 산업용 가변속 구동방식에 사용되어 왔다. 예를들면, 과부하 내량이나 기동 토크크가 큰 특성을 가지고 있어서 전인운전이 요구되는 장소, 정격속도 이상 혹은 그 이하의 큰 속도범위에 관한 제어도 가능하다. 이러한 직류전동기의 단점은 정류자와 브리쉬가 있기 때문에 정기적으로 보수, 점검이 필요할 뿐 아니라 고속구동 및 위험한 환경에서 응용이 곤란하다.

역사적으로 보면 1950년대에 직류발전기를 가변 직류전원으로 한 워어드 레오나드 방식에서부터 1958년 다이리스터를 이용한 정지 레오나드방식이 보급되었다. 이것은 다이리스터를 이용하여 과거의 방식보다 소형으로 대용량 가변 직류전원을 얻을 수 있는 장점이 있다. 이 장치로 직류전동기를 전압제어하여 정밀성, 응답등의 성능을 높일 수 있다. 그 이후로 트랜지스터, 다이리스터 등의 전력용 반도체소자를 사용하여 교류입력전압을 제어 가능한 직류출력전압으로 변환하는 단상 및 3상 컨버터장치가 직류전동기 가변속제어를 위하여 사용되고 있다.

또한 직류초퍼는 반도체 스위칭소자(트랜지스터, 다이리스터, GTO등)에 의하여 DC-DC 컨버터로서 지하철용 전동차등으로 사용되기 시작하여 일반 산업용의 직류전동기의 속도제어용으로 각광을 받고 있다.

한편 교류전동기는 유도전동기와 동기전동기가 널리 사용되고 있다. 유도전동기는 견고하고 보수가 용이하고 또한 값이 싸기 때문에 산업체 이용이 점점 많아지고 있다. 이와 더불어 전력용 반도체소자의 출현으로 인버터가 개발되어 교류전동기의 속도제어를 손쉽게 할 수 있게 되었다. 즉 교류전동기의 1차 주파수제어를 하기 위해서는 가변전압 가변주파수전원(variable voltage variable frequency, VVVF)가 필요하다. 이와

같은 VVVF 장치에는 인버터 외에 사이클로 컨버터가 있다. 사이클로 컨버터는 입력의 교류전력을 입력과 다른 주파수의 교류전력으로 직류를 개입시키지 않고 직접 변환하는 장치로서 소, 중용량으로는 경제성에 문제가 있어 수 1000KVA의 대용량 장치에만 보급되고 있다.

한편, 인버터-농형 유도전동기 시스템의 경우 정밀한 속도제어 및 위치제어를 하기 위하여 과도특성이 우수한 간접 벡터제어기술이 사용되고 있다. 예를들면, 고정밀도의 토크제어를 필요로 하는 프로세서 라인외에 종이, 고무, 플라스틱 등의 연속가공, 처리라인에 적용되고 있다.

최근에는 유도전동기 서어보 시스템의 동적응답을 개선하기 위하여 슬라이딩 모우드제어(sliding mode control)로 알려진 가변제어기법(variable structure control technique)가 적용되고 있다. 이 제어기법은 오버슈트가 없는 빠른 동적응답과 정상상태 오차가 0이 된다. 또한 높은 강인성, 즉 프란트가 파라미터 변화와 외부적인 왜란에 민감하지 않은 중요한 특징을 가지고 있다.

본고에서는 주로 직류전동기와 유도전동기를 대상으로 구동방식과 최근의 제어이론 적용사례, 마이크로프로세서를 사용하여 제어의 고도화를 살린 예를 기술하고자 한다.

### II. 직류전동기 구동방식<sup>1)</sup>

#### 1. 다이리스터 워어드 레오나드 제어

1890년대 워어드 레오나드 시스템의 발달로 직류기 운전의 발전에 중요한 역할을 하였다. 이 시스템은 직류전동기를 구동시키기 위하여 동력을 motor-generator set (M-G set)에서 공급받는다. 이때 M-G 셋트는 일정속도로 운전한다. 즉 발전기의 계자를 여자하여 변화시키면 발

전기 전압이 변하게 되고 결국 광범위하게 구동하려는 전동기 속도를 연속적으로 제어 할 수 있다. 그림 1에 이러한 구성을 보여준다.

1960년초기에 고전력 다이리스터 이용은 산업체 제어장비 및 구동시스템의 성능에 혁신을 주었다. 이후 10년 동안 대용량 가변전압 직류공급원을 설계하는 엔지니어 관심은 M-G 셋트를 사용한 발전 전력에서 다이리스터에 의한 위상제어 방식으로 옮겨졌다. 그림 2는 다이리스터 제어 워드 레오나드 시스템의 기본적인 개략도를 보여준다.

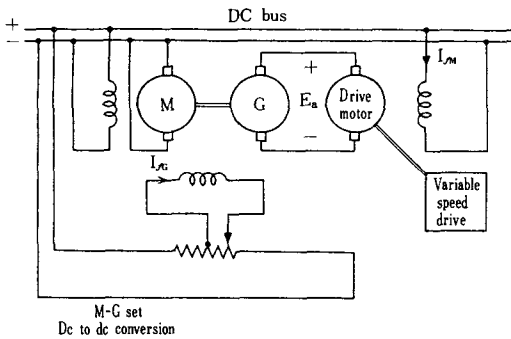


그림 1. 워드 레오나드 시스템의 기본적인 개략도

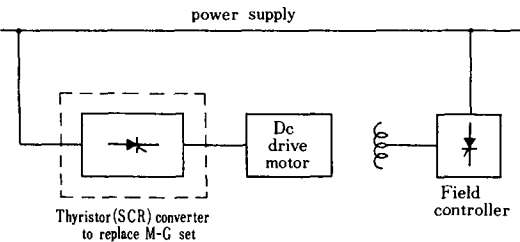


그림 2. 다이리스터 제어 직류구동

2. 단상 및 3상 컨버터

한편 단상 위상제어 컨버터는 직류전동기 구동을 제어하기 위하여 사용되었다. 컨버터는 교류 입력전압을 제어 가능한 직류 출력전압으로 변하게 한다. 그러한 컨버터는 다이리스터 轉流(한 다이리스터에서 다른 다이리스터로 電流의 이동)가 natural or line commutation(자연轉流 혹은 라인轉流)으로 간주되는 과정에 의하여 이루어진다. 위상제어 컨버터는 轉流 과정중에 부수적인 회로가 필요하지 않다. 그러므로 위상제어 컨버터는 간단하면서도 경제적이어서 산업계

에서 많이 사용된다. 이러한 컨버터에 있어서 전력 변환 효율은 다이리스터가 상대적으로 낮은 손실에 기인하여 95% 이상으로 매우 높다. 위상제어 직류구동은 분수마력 직류전동기(fractional horse power dc motors)을 위한 속도 제어로 사용된다. 대용량에서는 rolling mill를 위한 가변속도 역운전과 같은 응용에 있어서 워드 레오나드 시스템의 대체할 것으로 생각된다. 그 정격은 수메가와트 만큼 높다. 그림3에 단상 위상제어 컨버터 회로의 여러가지 형태를 나타내었다.

반면에 3상 컨버터는 전동기 電流가 연속적이다. 큰 마력 직류전동기 구동은 3상전원에 의하여 전력을 공급 받으므로 이 장치에 의하여 제어된다. 그림 4에 몇개의 회로를 보여주었다. 전동기 단자전압의 맥동 주파수는 단상 컨버터보다 높다. 전동기 電流는 거의 연속적이어서 전동기 성능은 단상 운전에 비교하여 훨씬 좋다. 3상 반파 컨버터는 공급전류가 직류성분을 포함하기 때문에 실용적이지 못된다. Semi converter와 full converter가 대부분 범용으로 사용된다. 듀알 컨버터는 수메와트 정격을 가지는 가역운전에 사용된다.

3. DC-초퍼<sup>(\*)</sup>

과거에는 일정한 직류전원으로부터 가변 직류전압을 얻기 위해서는 저항제어 혹은 전동기-발전기 셋트의 2가지 방법으로 실현하였다. 전자는 일정전원과 부하 사이에 가변저항을 삽입시켜 부하전류를 제어하도록 하는 방법으로 견인용 전동기 제어에는 아직도 사용된다. 그러나 저항손실이 크므로 효율이 떨어진다. 후자는 가변 직류 출력전압을 얻기 위하여 직류 발전기의 계자전류를 제어하면 된다. 그러나 동일한 정격을 가진 3대의 기계가 그림 1처럼 필요하므로 부피가 크고 가격이 비싸면서 응답까지 느려서 효율적이지 않다. 1960년에 들어서면서 고전력 다이리스터 소자를 이용하여 가변 직류전압을 얻는 반도체 컨버터 혹은 직류초퍼가 고전적인 방법보다 효율이 높고 빠른 응답 특성, 유연한 동작, 최소의 보수, 소형화, 소중량화를 이루게 되었다. 이와 같은 DC-DC컨버터는 지하철용 전차에 처음으로 시작되어 직류전동기의 가변속 구동방식으로서 널리 사용되고 있다.

초퍼회로의 동작원리를 간단히 설명하기로 한다. 초퍼는 일정 입력 전원전압으로부터 초퍼된(짧게자른) 부하전압을 만들며 전원으로부터 부하를 연결 혹은 단절하는 다이리스터 온/오프 스위치이다. 이 과정은

Circuit	Type	Typical hp	Ripple frequency	Quadrant operation
	Half-wave	Below $\frac{1}{2}$ hp	$f_s$	
	Semiconverter	Up to 20 hp in traction (100 hp systems)	$2f_s$	
	Fullconverter	Up to 20 hp in traction (100 hp systems)	$2f_s$	
	Dualconverter	Up to 20 hp	$2f_s$	

그림 3. 단상다이리스터 위상제어 컨버터 회로

그림 5에 설명되어 있다. 초퍼는 점선 4각형 내에 SCR로 표시된다. 초퍼가 온 되면 즉  $t_{on}$  구간 동안에는 공급단자가 부하단자에 연결된다. 초퍼가 오프 일 때  $T_{off}$  구간 동안에는 부하전류는 프리휠링 다이오드  $D_{FW}$ 를 통하여 부하전류가 흐르므로 부하단자는 단락된다. 그러므로 초퍼된 직류전압이 부하단자에 발생된다. 평균 부하전압  $E_o$ 는 식(1)과 같이 주어진다.

$$\begin{aligned}
 E_o &= E \frac{t_{on}}{t_{on} + t_{off}} \\
 &= E \frac{t_{on}}{T} \\
 &= aE \tag{1}
 \end{aligned}$$

여기서  $t_{on}$  = 온시간,  $T = t_{on} + t_{off}$

$$t_{off} = \text{오프시간}, \quad a = \frac{t_{on}}{T} = \text{duty cycle}$$

그림 6에는 초퍼회로의 출력전압 파형을 보여준다. 초퍼의 기본회로 방식으로는 모르간 회로나 존스회로등이 있다. 최근에는 GTO나 파워 트랜지스터 등의

자기 소호형소자를 사용한 초퍼방식으로 옮겨지고 있다. 그림 7은 존스초퍼 회로와 저속 및 고속시에 전압과 전류파형을 보여준다.

그림 8은 트랜지스터 초퍼에 의한 전기자전압 제어 방식과 각 부분 파형을 나타내었다. 그림 7과 그림 8의 동작원리는 문헌을 참고하기로 하고 생략한다.

#### 4. 마이크로컴퓨터 제어에 의한 직류전동기 가역운전

가역운전 시스템에서 마이크로컴퓨터 제어의 응용은 그림 9에 보여진다. 로링밀에서 사용되는 가역운전과 같이 고성능 산업계 시스템은 고정밀, 빠른 응답 및 복잡한 제어를 요구한다. 속도정보는 직류 타코미터 및 A/D 컨버터터 혹은 디지털 타코미터 및 디지털 카운터 등에서 하나를 사용하여 마이크로 컴퓨터에 보내진다. 동기회로 인터페이스는 마이크로 프로세서가 전원 라인주파수와 함께 점호 펄스데이터의 발생

Circuit	Type	Typical hp	Ripple frequency	Quadrant operation
	Half-wave	10-50	$3f_s$	
	Semicverter	15-150	$3f_s$	
	Fullconverter	100-150	$6f_s$	
	Dualconverter	200-2000	$6f_s$	

그림 4. 3상 다이리스터 위상제어 컨버터 회로

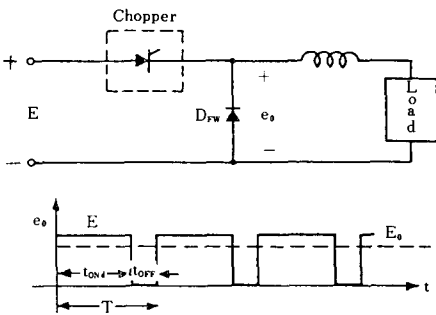


그림 5. 기본 초퍼회로의 구성 및 동작

을 동기화 할 수 있다. 게이트 펄스발생기는 마이크로 컴퓨터로부터 점호신호를 받는다. 프로그램 명령셋트는 메모리 내에 저장되고 그러한 명령들을 구동의 적절한 기능을 위하여 마이크로프로세서에 의해 수행된다. 시스템의 안정은 일부는 마이크로 프로세서의 동

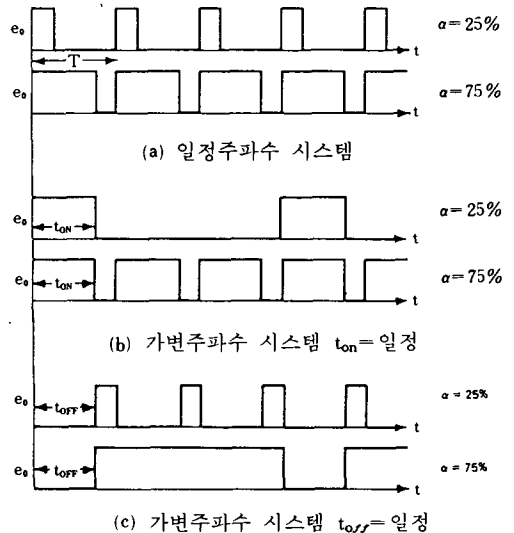
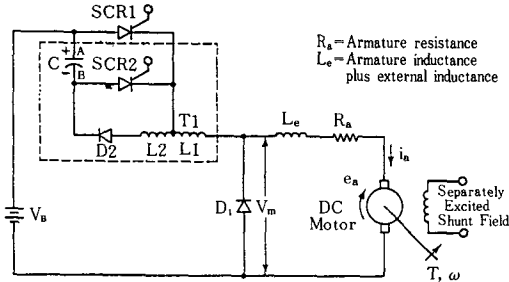
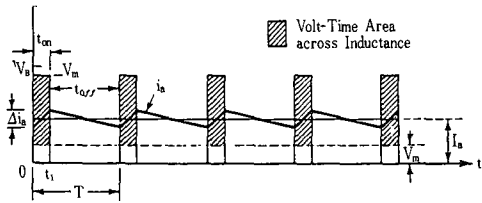


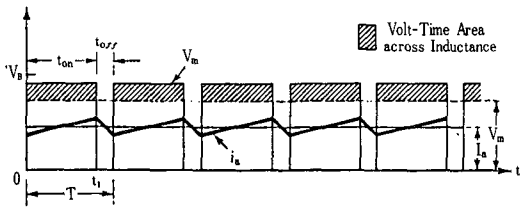
그림 6. 초퍼회로의 출력 전압파형



(a) 콘스 초퍼 회로



(b) 저속도일때 전동기 전압 및 전류파형



(c) 고속도일때 전동기 전압 및 전류파형

그림 7.

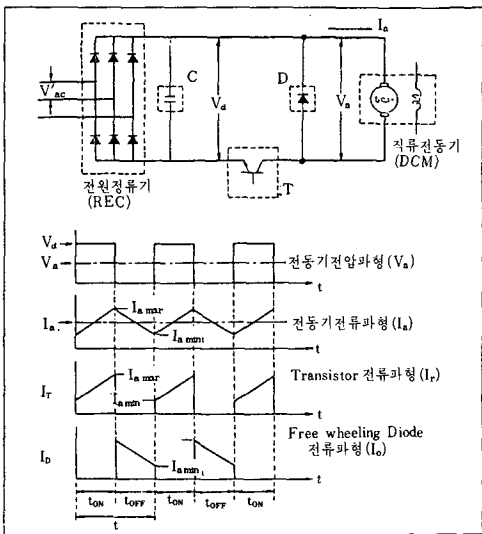


그림 8. 트랜지스터 초퍼에 의한 전기자 전압제어 방식 및 각 부파형

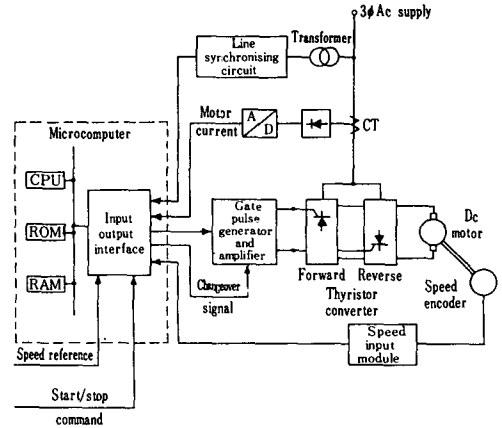


그림 9. 마이크로 컴퓨터 제어시스템을 사용한 가역 직류 전동기 운전의 블록도

작하는 속도에 의존한다. 그러나 주로 표준어나 로그 제어기방식에 의존하는데 부족한 면은 소프트웨어로서 충족할 수 있다. 일단 입출력 하드웨어가 설계되면 원하는 응답은 시스템 제어방식의 소프트웨어 표현에서 상수를 간단히 변화시킴으로써 얻을 수 있다.

### III. 교류전동기 구동방식<sup>(4)</sup>

#### 1. 인버터

유도전동기 위치제어는 1차전압제어가 가장 간단한 방법으로 공작기계, 엘리베이터, 컨베이어 등에 널리 이용되고 있다. 이것은 전동기 입력전압의 크기를 제어하는 방식으로 효율, 역률이 정격의 50~60% 정도이고 감속할수록 손실이 늘어 효율이 나빠진다. 또한 정확한 토크 제어가 힘들어 제어의 정밀성이 요구되는 곳에는 적용이 어렵다. 반면에 유도전동기를 구동시 입력전압 및 주파수를 동시에 변화시켜 정격지속상태를 유지시키면 효율이 높고 출력, 토크도 안정된다. 즉 이와 같이 전압 및 주파수를 동시에 제어하기 위한 인버터 장치는 크게 전압형과 전류형으로 나뉜다. 전압형 인버터는 고속 스위칭 소자의 개발 및 제어방식의 연구가 활발히 진행되어 많은 발전을 거듭하여 왔다. 그러나 전압형 인버터에 이용되는 전력용 반도체소자(파워트랜지스터, GTO등)는 용량이 제한되어 있고 SCR에 비하여 과부하 내량이 낮아 중·소용량에 머물러 있으며 또한 고주파 스위칭에 의한 손실 및 소음 등이 문제점으로 남아있다. 그림10에 전압형 트랜지스

터 인버터 제어시스템을 보여주고 있다. 일정한 직류 전원  $E_d$ 에 6 개의 트랜지스터  $Q_u \sim Q_z$ 를 접속한다. 각 소자의  $180^\circ$  도전기간내에 몇번 온, 오프를 반복하여 출력전압과 주파수를 동시에 제어하는 PWM제어가 채용되는 경우가 많다. PWM제어를 하려면 3 각파의 변조신호  $e_c$ 와 각상의 제어신호  $e_u, e_v$  ( $e_u$ 와  $e_v$ 는  $120^\circ$  위상관계)와의 교점에서 논리처리하여 U상의 트랜지스터  $Q_u, Q_x$  및 V상트랜지스터  $Q_v, Q_y$ 를 통전시킨다. 여기서 제어신호  $e_u, e_v$ 를 정현파로 그 진폭의 크기에 따라 전압을 제어하고 그 주기에 따라 출력주파수를 바꾼다.

PWM 제어는 위의 회로의 3 각파 발진기의 출력신호  $e_c$ 와 패턴발생회로의 제어신호  $e_u$ 의 논리처리에 의해 이루어진다. 패턴발생회로는 주파수 설정신호  $e_{sr}$ 를 펄스 주파수  $P_f$ 로 변환하고, 전압제어 신호  $e_v$ 와 원하는 출력전압, 주파수에 비례하는 矩形 제어용신호  $e_u$ 로 변환한다.

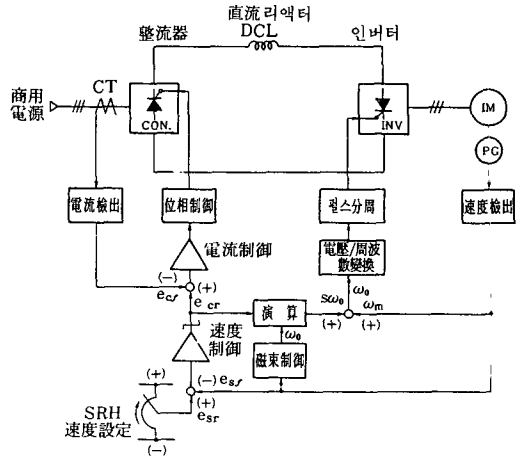


그림11. 전류형 인버터의 제어시스템 (슬립주파수 제어)

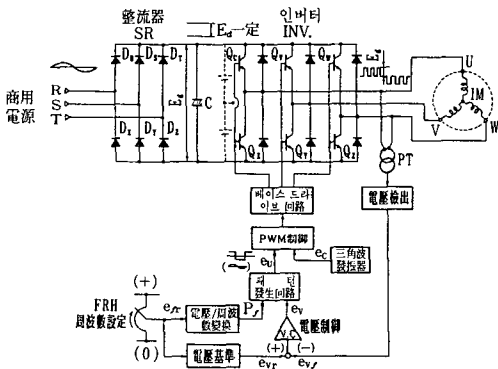


그림10. 전압형 트랜지스터 인버터의 제어시스템 (V/f 일정제어)

그림11은 전류형 인버터의 슬립주파수 제어시스템이다. 정류기는 3상 브리지로 구성되고 이 다이리스터의 점호제어 각  $\alpha$ 를 제어함으로써 가변직류전압을 얻을 수 있다.  $\alpha$ 는 운전모드에서  $0^\circ \sim 90^\circ$ 의 범위이고 회생제동모드에서  $90^\circ \sim 180^\circ$ 의 범위에서 제어된다. 직류전류  $I_d$ 는 정류기의 출력과 인버터 회로사이에서 만들어진 직류리액터 DCL로 평활하게 된다. 인버터회로는 轉流 동작을 반복하는 6개의 다이리스터로 직류전류를 원하는 가변주파수의 교류전력으로 변환한다. 전류형 인버터는 직류회로의 시정수가 적기 때문에 정류기측에서 전류의 제어가 가능하다. 속도기준신호  $e_{sr}$ 과 속도피드백신호  $e_{sr}$ 를 속도제어회로에서 비교, 증폭하고 그 오프셋량을 2차 정류기준  $e_{cr}$ 로 한다. 이 정류기

준신호와 전류피드백신호  $e_{cr}$ 는 다음 단의 전류제어 회로에서 마이너루프제어가 이루어진다.

한편 슬립주파수  $s\omega_0$ 는 전류기준신호  $e_{cr}$ 과 속도피드백신호  $e_{sr}$ 에 의해 연산으로 구해진다. 출력주파수는 슬립주파수와 전동기의 각속도와의 합이 된다. 인버터의 각 다이리스터는 슬립주파수신호  $s\omega_0$ 와 속도피드백신호  $\omega_m$ 의 합인신호  $\omega_0$ 를 주파수 신호로 변환하여 펄스분배회로에서  $60^\circ$ 만큼 위상을 가진 펄스신호에 따라 각각 점호된다.

동기전동기는 유도전동기와 달리 슬립을 발생하지 않으므로 전원의 주파수를 정밀하게 제어함으로써 精度가 높은 회전수제어를 할 수 있다. 그림12는 동기전동기의 속도제어 시스템을 표시하고 이것을 소위 다이리스터 전동기라고 한다. 순변환기 LED는 다이리스터 레오나드회로이고 그 출력신호  $I_d$ 는 직류리액터 DCL로 평

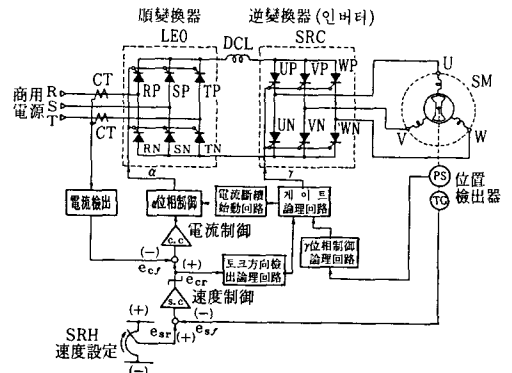


그림12. 동기 전동기 속도제어 시스템

활하게 된다. 인버터 INV는 6 개의 다이리스터 UP~WN으로 구성되고 각각의 소자는 120°의 기간 도통한다. 60° 마다 UP→WN→VP→VP→UN→WP→VN의 순서로 轉流한다. 이 轉流의 동작은 처음에 다이리스터 게이트에는 위치검출기 PS의 신호가 가해진다. 그 다음에 다이리스터의 轉流를 실행하기 위해 進位相이 되도록 위치검출의 초기 위상은 조절되어 있다.

2. 사이크로 컨버터<sup>[54]</sup>

최근 일반산업용으로 이용되는 사이크로 컨버터는 가변속 교류전동기의 전원으로 사용되는 일이 많다. 이 방식은 어떤 주파수의 교류를 직접 다른 주파수의 교류로 변환하는 것이다. 특히 저주파수 영역에서 정현파에 가까운 파형을 발생하며 입력과 출력 주파수와의 관계에서 그림13(a)처럼 체강, 체승방식이 있다. 즉, 출력주파수  $f_o$ 가 입력주파수  $f_i$ 보다 작으면 체강 사이크로 컨버터이고 반면에 출력주파수  $f_o$ 가 입력주파수  $f_i$ 보다 크면 체승 사이크로 컨버터이다. 또 다른 방식으로서 (b)는 체강 및 체승 사이크로 컨버터가 입력주파수  $f_i$ 에서 중간에 고주파수  $f_m$ 를 거쳐 출력주파수  $f_o$ 로 변환하기 위하여 직렬로 연결되어 있는 고주파수 링크 사이크로 변환원리를 설명하는 것이다. 이 방식은 매끄러운 입력과 출력파형을 가진  $f_o/f_i$ 의 넓은 범위와 프로그래밍 할 수 있는 입력역률을 가능하게 한다. 위상제어된 사이크로 컨버터는 교류기를 구동하기 위하여 가변전압, 가변주파수전원을 제공한다. 사이크로 컨버터는 인버터 방식에 비하여 과부하내량의 증대화가 용이하며 직접 주파수 변환방식이기 때문에 장치의 변환효율이 우수하나 가격과 복잡성때문에 대용량장치의 제작에 주로 사용된다.

단상 사이크로 컨버터는 실용상 사용되지 않는다. 실제적으로 보통 사용되는 사이크로 컨버터는 그림 14에 보여진 3상반파 사이크로 컨버터이다. 이 장치는 18개의 다이리스터를 가진 3-펄스 사이크로 컨

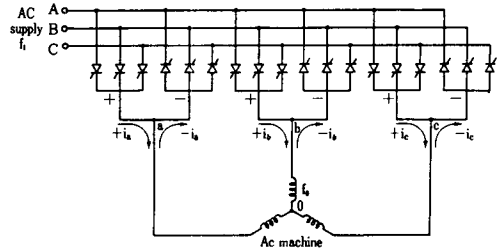


그림 14. 18-다이리스터 반파 사이크로 컨버터

버터이다. 회로구성은 3 개의 이상적인 반파 역병렬 相群으로 되어있고 wye결선으로 된 교류기 부하를 가지고 있다. 부하 중성점은 만약 이용할 수 있다면 전원 중성점에 연결된다. 중성점 연결과 함께 相群(phase group)은 독립적으로 동작된다. 각 상군은 4상한 운전이 가능한 듀얼 컨버터로 동작하고 그러므로 부하는 전압 혹은 전류중에 하나의 극성이 변하게 된다. 각 상군의 점호각은 그림15에서 보여진 것처럼 평균 정현파 출력전압을 만들기 위하여 120° 위상차이(phase shift)되어 정현적으로 변조된다. 교류전동기 구동을 위하여 출력주파수 및 변조결이는 가변전압, 가변주파수 전원의 발생을 위해 변할 수 있다. 만들어진 출력전압은 복잡한 고조파 패턴을 함유하고 전동기의 인덕턴스에 의해 적절하게 필터된다. 어떤 임의의 역률부하도 사이크로 컨버터에 의하여 공급될 수 있다. 그림15는 모터링 영역에서 상전압과 상전류파형이다. 여기에서 전류는 전압보다  $\phi$ 만큼 지연된다. 전류의 正의 반사이클 正群컨버터를 통하여 흐르고 반면에 負群컨버터는 전류의 負의 반사이클 동안 흐른다. 구성된 컨버터는 만약 전압과 전류가 동일극성에서는 정류모드로 동작하고 만약 반대극성이면 역모드에서 동작한다. 상군에서 구성된 컨버터 둘다는 평균 출력전압을 만들기 위하여 동시에 제어된다. 이것은 각 컨버

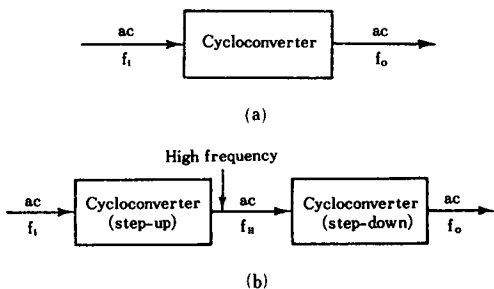


그림 13. 주파수 변환의 여러가지 방식

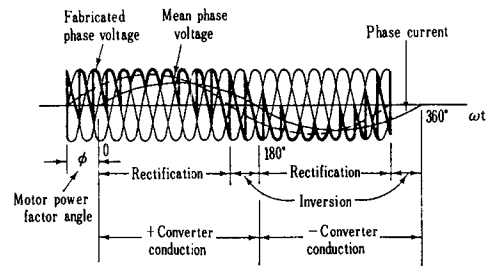


그림 15. 18-다이리스터 반파 사이크로 컨버터의 상전압과 상전류 파형





동의 보상없이 관성변동을 잘 받지 않는 서어보 제어를 할 수 있게 되었다. 슬라이딩 모우드에 있어서 기준모델 혹은 상태평면내에 미리 정의된 궤적이 마이크로컴퓨터내에 저장되며 구동시스템은 강제로 추종하거나 스위칭 제어알고리즘에 의하여 궤도를 따라 “슬라이드” 되도록 한다. 마이크로컴퓨터는 기준궤도로부터 실제 궤도의 편차를 탐지하여 스위칭위상을 변화시킴으로서 기준 궤도를 추종하도록 한다. 그림19는 유도전동기 구동시스템의 슬라이딩 모우드 제어를 설명하고 있다. 슬라이딩 모우드 제어는 위치제어 루우프내에서 직접 구현되며, 제어기는 아래의 입력을 받는다.

- $X_1$ 으로 정의된 위치오차
- 위치오차 속도  $X_2 = dx_1/dt$
- 진폭 A의 상수값

제어기의 출력 U는 발생토크에 비례하는 유효전류  $i_{ds}^*$ 이다. 일정 토크 모드에서 계자전류  $i_{ds}^*$ 를 회전자 자속에 비례하며 일정하게 유지된다. 벡터제어에 의해서 인버터-전동기 시스템은 2계 시스템으로 표현될 수 있다. 위상평면 내에서 슬라이딩 궤도에 대한 정의는 그림20과 같다. 곡선은 2상한과 4상한에 위치하여 각각 전동기의 정회전과 역회전에 상응된다. 사선으로 표시된 외부 곡선은 구동시스템의 최대 가속, 최대 속도값에 의해 결정된다. 프란트의 파라미터 변동은 사선에 의해 보여지는 것처럼 밴드내에서 드리프트를 야기하게 된다. 예를 들어 관성모멘트 J가 증가하면 최대 가속 한계는 줄어들 것이다. 위상평면내의 슬라이딩 궤도 혹은 기준궤적은 드리프트 밴드내에 위치하도록 하여야 제어가 가능하고 드리프트의 영향을 받지 않게 된다. 여기서 정의한 슬라이딩 궤도는 3개의 직선 구간으로 구성되며 4상한에서의 방정식은 아래와 같다.

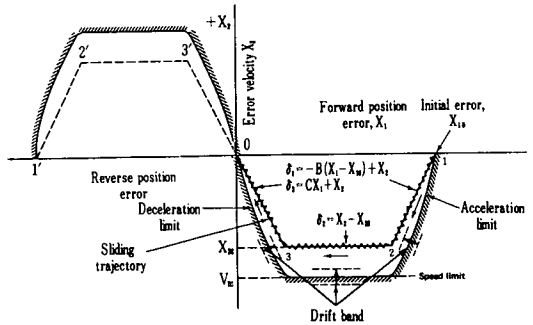


그림20. 위상면에서의 슬라이딩 궤적

(1) 가속구간

$$\delta_1 = -B(X_1 - X_{10}) + X_2 \quad (4)$$

여기서  $\delta$ 는 변수이며 다음의 조건에 의하여 부호가 결정된다.

- 궤적상에 위치할 경우  $\delta_1 = 0$
- 궤적 위쪽에 위치할 경우  $\delta_1 > 0$
- 궤적 아래쪽에 위치할 경우  $\delta_1 < 0$
- B = 가속한계 곡선에 의하여 제한되는 기울기
- $X_{10}$  = 초기위치오차

(2) 일정 속도 구간

$$\delta_2 = X_2 - X_{20} \quad (5)$$

여기에서  $\delta_2$ 는 식(5)에 의해 정의되는 변수이고  $X_{20}$  = 최대속도 ( $X_{20} < |V_m|$ )

(3) 감속구간

$$\delta_3 = CX_1 + X_2 \quad (6)$$

여기에서  $\delta_3$ 는 식(6)에 정의되는 변수이고 C는 기울기이며 감속한계곡선에 의하여 제한된다. 실제 슬라이딩 곡선은 정의된 궤도를 화살표의 방향으로 지그재그 형태로 따라가게 된다. 정상상태에 도달하면 동작점은 위상평면의 원점으로 진동한다. 궤도는 준최적 과도응답을 얻기 위하여 드리프트 밴드를 넘지않는 limit envelope에 가능한 근접하게 정의되어야 한다. 2계 시스템은 이론적으로 제어입력으로서 위치신호  $X_1$ 과 위치신호의 미분  $X_2$ 를 요구한다. 상수 A는 쿨롱 마찰력과 부하 영향에 기인한 정상상태오차를 제거하기 위하여 주입된다. 슬라이딩 모우드 제어기에 있어서 모든 입력신호는 SPDT스위치에 의하여 전달되어 식(7)과 같이 합성신호 U를 얻게된다.

$$U = U_1 + U_2 + U_3 \quad (7)$$

슬라이딩 모우드제어는 식(8)과 같이 정의될수 있다.

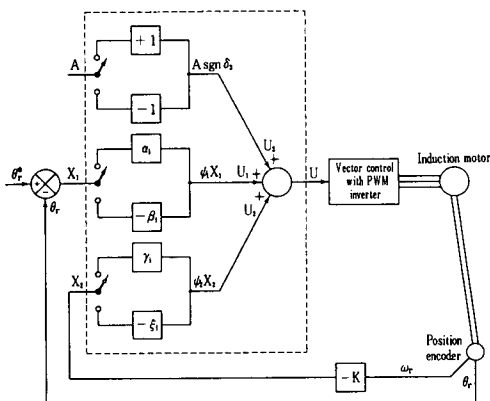


그림19. 슬라이딩 모우드 블록도

$$U = A \operatorname{sgn} \delta_3 + \psi_1 x_1 + \psi_2 x_2 \quad (8)$$

$$\delta_i = \delta_i, \quad i = 1, 2, 3 \quad (9)$$

여기에서

$$\operatorname{sgn} \delta_3 = \begin{cases} + & \text{if } \delta_3 \geq 0 \\ - & \text{if } \delta_3 < 0 \end{cases}$$

$$\psi_1 = \begin{cases} \alpha_1 & \text{if } \delta_1 X_1 \geq 0 \\ -\beta_1 & \text{if } \delta_1 X_1 < 0 \end{cases}$$

$$\psi_2 = \begin{cases} \gamma_1 & \text{if } \delta_1 X_2 \geq 0 \\ -\zeta_1 & \text{if } \delta_1 X_2 < 0 \end{cases} \quad (10)$$

이득상수  $\alpha_1$ ,  $\beta_1$  및  $\zeta_1$ 는 제적의 구간이 변함에 따라 동시에 변화된다. 각 구간에 대한 이득상수는 아래의 존재식을 사용하여 시스템의 상태공간 모델로부터 결정될 수 있다.

$$\lim_{\delta_1 \rightarrow +0} \frac{d\delta_1}{dt} < 0 \quad \text{and} \quad \lim_{\delta_1 \rightarrow -0} \frac{d\delta_1}{dt} > 0 \quad (11)$$

or

$$\lim_{\delta_1 \rightarrow +0} \delta_1 \frac{d\delta_1}{dt} > 0 \quad (12)$$

존재식이 유효하면 매번 스위칭 할 때 마다 제도를 교차하며 이것은 슬라이딩 모우드에 의하여 시스템이 제어되기 위한 필수조건이다. 실질적으로 제어기 파라메터는 시스템이 최적의 성능을 갖도록 하기 위하여 실험적으로 미세조정되어야 한다. 제어기의 흐름도는 적절한 구간방정식으로부터  $\delta_1$ 를 풀고 식(10)에 따라서 SPDT 스위치의 위치를 결정하는 것으로 구성된다. 그림21은 계단 위치명령에 대한 슬라이딩 모우드 제어에 있어서 시간영역응답을 보여준다. 응답에 있어서의 진동은 신호의 정밀성을 높이고 샘플링 시간을 줄이거나 인버터의 스위칭 주파수를 높임으로써 억제시킬 수 있다.

#### IV. 결 론

산업계에서 파워일렉트로닉스의 응용은 직교류 전동기제어에 있어서 활발히 진행되고 있다. 이 분야에 있어서 디지털화는 경제성과 응답성면에서 아나로그 제어를 대응할 수 없었으나 저렴하고 승제산기능을 갖는

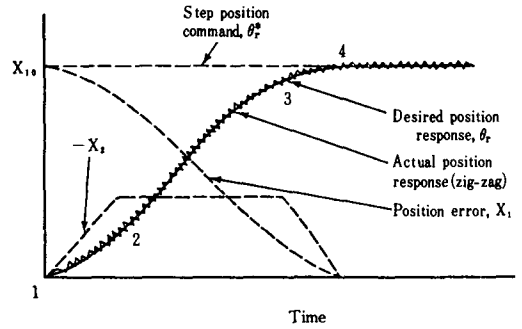


그림21. 슬라이딩 모우드제어 시간영역응답

16비트 마이크로프로세서의 출현으로 성능, 기능의 확대, 신뢰성 향상을 이룰 수 있게 되었다. 예로서 직류 전동기 가변속제어는 전디지탈화된 다이리스터 레오나드방식이 주역을 담당할 것으로 생각된다.

한편 유도전동기의 가변속구동은 간접벡터제어 기술에 의하여 직류기의 성능을 낼 수 있게 되어 여러 분야에서 가장 일반적인 제어방식으로 정착되고 있다. 그 밖에 마이크로프로세서의 도입과 현대 제어 이론을 적용한 진전된 제어방식을 추구하여야 한다.

#### 參 考 文 獻

- [1] P.C. SEN, Thyristor DC Drives, John Wiley & Sons, Inc, 1981.
- [2] S.K Datta, Power Electronics and Controls, Prentice-Hall Company, 1984.
- [3] 손승찬, "전력전자분야의 DDC적용 I," 금성계전 Review, 1986. 4.
- [4] 박민호, 전동력제어공학, 동명사, 1986.
- [5] B.K Bose, Power Electronics and AC Drives, Prentice-Hall, 1986.
- [6] J.M.D Murphy, Thyristor Control of AC Motors, Pergamon Press, 1973. \*

#### ◆ 用 語 解 說 ◆

##### Beam coupling coefficient

공동(空洞) 사이에 밀도변조(密度變調)된 전자류(電子流)가 통과할 때 유도 작용으로 인하여 나타나는 유도전류와 밀도 변조되지 않은 전자류로 인하여 발생하는 유도 전류와의 비. 공동 사이에 있는 전자 주행 시간이 0 이고, 격자(格子) 간격이 무한히 작은 경우에 이 비는 1로 되지만 실제로는 주행 시간이 존재하고 격자의 네모 간격이 고르지 못하기 때문에 1보다 작은 값이 된다.