

지하철 진동이 주변지반 및 인접구조물에 미치는 영향

The Effect of Vibration of Subway on Earth & Structures
in the Region of Subway

| | | |
|-------|-------|------|
| 강 | 호 | 정* |
| Kang, | Ho | Jung |
| 오 | 재 | 웅** |
| Oh, | Jae | Eung |
| 천 | 병 | 식*** |
| Chun, | Byung | Sik |

Abstract

Recently, as subway traffic have been increased, vibration of each parts of subway influence on structures above subway tunnel. This paper presents a new method to reduce which was generated by subway traffic. By comparing directional coherence relationship of X, Y, Z-axis and vibrational coherence relationship of spherical signal which was unified by three directional signals, effective vibration diminishing method was proposed.

It can be found that locomotive vibration(specially 1-2Hz) have the worst effect on the vibration of structures and the vibration of subway box ranked 2nd, the vibration of earth ranked 3rd.

요 지

최근 지하철 운행의 증대에 따른 지하철 각 부의 진동이 주변지반 및 인접 구조물에 큰 영향을 주고 있다.

본 연구에서는 지하철의 주행으로 인해 발생된 인접 구조물의 진동을 저감하기 위한 새로운 해석방법을 제안하였다. 즉, X, Y, Z 3축 방향 성분별로 측정된 각 방향별 기여관계와 각 방향별 진동신호를 하나의 구면파 신호로 합친 진동의 기여관계를 비교 분석하여 효과적인 진동 저감대책의 자료를 제시하였다.

이러한 연구의 결과로 지하철 각 부의 진동이 인근 지역 구조물에 미치는 기여순위는 진동차의 진동(특히, 1~2Hz), 지하철 박스의 진동, 지반의 진동 순으로 됨을 알 수 있었다.

* 정희원 · 한양대학교 환경과학대학원 소음·진동 전공

** 정희원 · 한양대학교 공과대학 부교수, 기계공학과

*** 정희원 · 한양대학교 공과대학 부교수, 토목공학과

1. 서 론

최근 대도시의 교통문제를 해결하기 위한 방안의 하나로 지하철 건설 및 이에 따른 지하철 운행이 증대되어 가고 있다. 이와 같은 지하철의 운행으로 발생된 진동은 사람에게 심리적 압박감을 주고 있을 뿐만 아니라 지하철 노선, 주변 지반침하 및 인접 구조물의 균열도괴 등과 같은 물리적 악영향을 주고 있다.

한편, 진동차의 주행으로 생긴 진동은 지하철 각 부분에 전달되고 각기 다른 진동특성을 지니게 되어 하나의 진동원으로써 주변지역에 전파되고 있다⁽¹⁾. 이러한 진동에 대한 저감대책을 실시할 경우 X, Y, Z 3축 방향성분으로 방진대책을 수립하는 것이 일반적이다.

그러나 각 축방향 마다의 지점별 기여관계가 다르고 출력에 기여하는 어떤 진동원 하나만을 선택해서 3축방향 모두에 대한 진동 저감대책을 해야 할 때가 있다. 또한 진동의 전달경로가 매우 복잡하게 되어 있기 때문에 진동의 저감대책을 세우는 것은 매우 어렵다⁽²⁾.

그러므로 이러한 진동을 규명하기 위해서는 새로운 해석방법을 도입할 필요가 있다.

지하철 진동이 주변구조물에 미치는 기여도를 평가하기 위하여 서로 상관관계를 가지는 진동원들이 있을 때 이미 여러 보고에서 그 타당성이 입증된 다차원 스펙트럼 해석법(multi-dimensional spectral analysis)을 적용하였다.

이 해석법을 적용하기 위해 X, Y, Z 축에 대한 다입력 단일출력계의 모델화를 여러 가지 패턴으로 나누어 비교 검토하여 보았다.

또한 한 점에서의 진동신호가 하나인 점을 고려하여 진동차, 지하철 Box, 그리고 지반 및 주택가의 5층 콘크리트 건물에서 측정된 X, Y, Z 축 3 방향 성분을 하나의 진동신호로 합쳐서 다차원 해석법에 적용하여 주택가에 미치는 기여도를 평가하였다.

본 연구는 새로운 해석방법을 도입하여 지하철 각 부의 진동이 주택가에 미치는 기여관계를 규명함으로써 효과적인 방진대책을 수립하기 위한 기초자료를 마련하는데 그 목적이 있다.

2. 다차원 스펙트럼의 이론적 고찰

그림 2-1(a)의 경우 입력간의 상관관계가 존재한다고 가정하면 출력스펙트럼은 다음과 같이 쓸 수 있다.

$$S_{yy}(f) = \sum_{i=1}^3 \sum_{j=1}^3 H_{iy}^*(f) H_{ij}(f) S_{ij}(f) + S_{nn}(f) \quad (2.1)$$

여기서, $H_{iy}(f)$ 는 i 번째 입력이 출력에 기여하는 전달함수를 나타내며 $S_{ij}(f)$ 는 입력 $X_i(t)$ 와 $X_j(t)$ 간의 상호 스펙트럼을 나타낸다. 또한 H_{ij}^* 는 H_{iy} 의 공액 복소수를 나타내며 $S_{nn}(f)$ 는 외란 $n(t)$ 의 파워 스펙트럼을 나타내고 있다.

한편, 식(2.1)에서 입력간의 상호관계가 없는 경우의 스펙트럼은

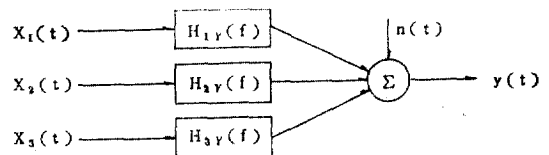
$$S_{yy}(f) = \sum_{i=1}^3 |H_{iy}(f)|^2 S_{ij}(f) + S_{nn}(f) \quad (2.2)$$

로 나타내며 식(2.1), (2.2)을 F.R.F 법(frequency response function)이라 한다.

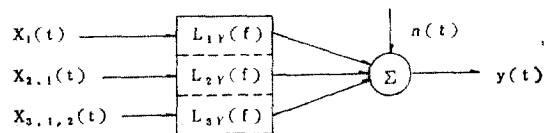
다차원 스펙트럼 해석을 입력간 혹은 입 출력간의 관계로부터 상관성분을 제거하기 위해서는 레지듀얼 스펙트럼을 구해야 한다. 예를 들어, 1차적인 레지듀얼 스펙트럼은 다음과 같다.

$$S_{ii}(f) = S_{ij}(f) - |L_{ii}(f)|^2 S_{11}(f) \quad (i=2, 3, y) \quad (2.3)$$

$$S_{ij-1}(f) = S_{ij}(f) - L_{ij}(f) S_{11}(f) \quad (i=2, 3; j=y) \quad (2.4)$$



(a) in the case of incoherent input system



(b) in the case of coherent input system

그림 2.1 Model of three input/single output system

여기서 $L_{ii}(f)$ 는 입력간 및 입출력간의 상관 성분을 제거시킨 경우의 최저 전달함수이다(그림 2-1(b) 참조). 2차적인 레지듀얼 스펙트럼은 $X_3(t)$ 에 대하여 구하면 다음과 같다.

$$S_{33,1,2}(f) = S_{33,1}(f) - |L_{23}(f)|^2 S_{22,1}(f) \quad (2.5)$$

$$S_{yy,1,2}(f) = S_{yy,1}(f) - |L_{2y}(f)|^2 S_{22,1}(f) \quad (2.6)$$

$$S_{3y,1,2}(f) = S_{3y,1}(f) - |L_{2y}(f)|^2 S_{32,1}(f) \quad (2.7)$$

한편 입력간 및 입출력간의 기여관계를 나타 내는 일반 기여도 함수(ordinary coherence function)는

$$r_{ij}^2(f) = \frac{|S_{ij}(f)|^2}{S_{ii}(f)S_{jj}(f)},$$

$$r_{ij}^2(f) = \frac{|S_{ij}(f)|^2}{S_{ii}(f)S_{yy}(f)} \quad (2.8)$$

$$(i=1, 2, 3; j=1, 2, 3; i=j)$$

으로 정의되며 이러한 관계식을 이용하여 부분 기여도 함수(partial coherence function)을 $x_3(t)$ 에 대하여 구하면,

$$r_{3y,1,2}^2(f) = \frac{|S_{2y,1,2}(f)|^2}{S_{33,1,2}(f)S_{yy,1,2}(f)} \quad (2.9)$$

로 되며 이 식을 이용하여 입력간의 상관성분을 제거할 때 다중 기여도 함수(multiple coherence function)는 다음과 같다.

$$r_{y,x}^2(f) = 1 - \frac{\{1 - r_{2y}^2(f)\} \{1 - r_{2y,1}^2(f)\}}{\{1 - r_{3y,1,2}^2(f)\}} \quad (2.10)$$

여기서,

$$r_{2y,1}^2(f) = \frac{|S_{2y,1}(f)|^2}{S_{22,1}(f)S_{yy,1}(f)}$$

실제로 진동원을 검출하려면 출력에 대한 입력의 순수한 기여량을 계산할 필요가 있으므로 기여 출력 스펙트럼(coherent output spectrum)을 이용하게 된다.

$$\left. \begin{aligned} r_{1y,2,3}^2(f)S_{yy,2,3}(f) \\ r_{2y,2,2}^2(f)S_{yy,1,3}(f) \\ r_{3y,1,2}^2(f)S_{yy,1,3}(f) \end{aligned} \right\} \quad (2.11)$$

식(2.11)은 입력신호와 출력신호 측정시 S/N 비가 높을수록 실제의 출력 스펙트럼은 잘 일치한다.

3. 측정방법 및 데이터 처리

3.1 측정방법 및 측정계

지하철의 진동을 규명하기 위하여 지하철 2호선의 지하구간인 A지점에서 그림 3.1에서 보는 바와 같이 지하철 box 부분(이하 P_1 이라 한다), 지반(이하, P_2 라 한다), 주행 중인 전동차(이하 P_3 라 한다) 및 지하철에서 인접한 콘크리트 구조물(이하, P_4 라 한다)에서 측정하였다.

또한 각 지점에서 X축 방향(선로 평행방향), Y축 방향(선로 직각방향), Z축 방향(상하 방향)으로 각각 20번 씩 진동 측정계(vibration meter; VM-12A)로 각지점에서 동시에 측정하여 고감도 녹음기(tape recorder; B & K7005)에 각각의 진동원에 대한 시계열 신호(Time Series)를 수록하였다.

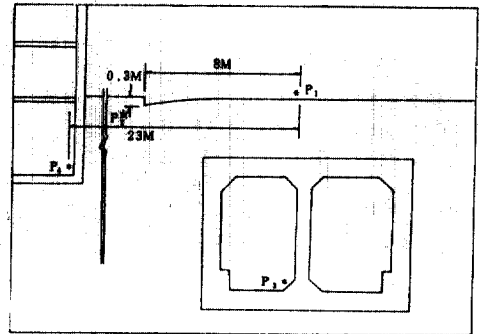


그림 3.1 Test point.

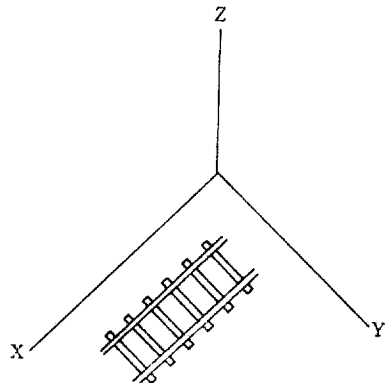


그림 3.2 Test direction.

3.2 데이터 처리

녹음기에 수록된 시계열 신호를 dynamic an-

alyzer(SD-375)를 통해 모니터링하면서 IEEE-488 인터페이스 버스를 통해 마이크로 컴퓨터에 전송하였다. 주파수 영역은 공해진동의 주파수 영역 및 진동에 손상을 주는 주파수 범위를 고려하여 100 Hz 까지 분석하였고, 시계열 신호의 샘플링 시간은 지하철 진동차의 통과시간 및 시계열 신호의 증감 등을 감안하여 4 초로 하였다. 마이크로 컴퓨터(NEC-9801)에 전송된 데이터는 주파수 응답함수 및 기여도 함수 등을 계산하여 X-Y plotter(MP-100)와 프린터(MP-80F/T)로 출력시켰다. 측정계 및 분석계의 계통도(block-diagram)는 그림 3.3 및 사진 3.1 과 같다.

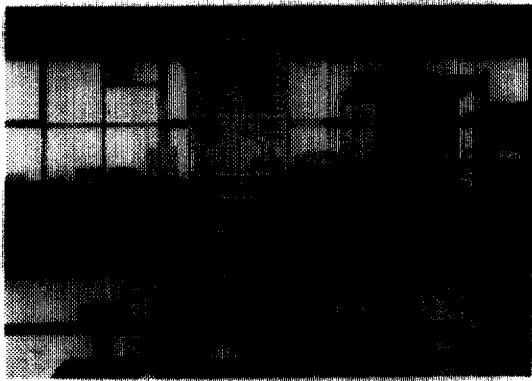


사진 3.1 Data analysis system

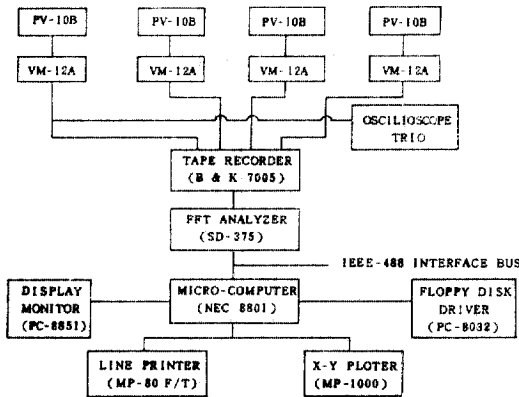


그림 3.3 System of test and analysis

4. 결과 및 고찰

4.1 다차원 스펙트럼 해석을 위한 모델화

그림 4.1, 그림 4.2, 그림 4.3 및 그림 4.4 은 P_1 , P_2 , P_3 , P_4 지점에서 X, Y, Z 축 3 방향의

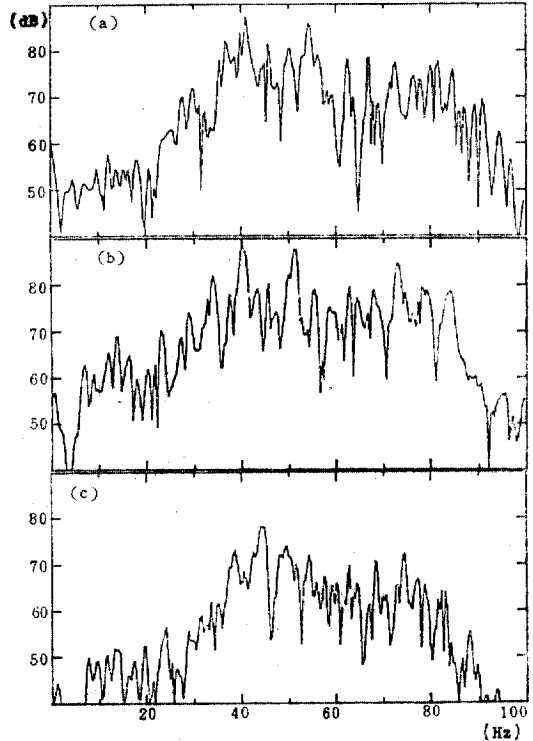
파워 스펙트럼을 나타낸 것이다.

P_1 지점(:box), P_2 지점(:지반)에서는 3 축방향 모두 30~80 Hz 사이에서 80 dB 이상의 높은 값을 보이고 있으나 P_3 지점(:전동차내)에서는 30~60 Hz 사이와 특히 10 Hz 미만의 저주파 영역에서 높은 값을 보이고 있다. 이러한 3 지점의 진동이 주택가에 전파되면 전반적으로 30~40 dB 가 떨어진 값을 나타내고 있다. 그러나 X 축에서는 2 Hz, 10 Hz 및 47 Hz 부근에서, 그리고 Z 축에서는 30~80 Hz 에서 비교적 큰 값을 보이고 있으나 y 축 방향에서는 전 주파수 영역(1~100 Hz)에서 50 dB 정도의 값으로 진동이 발생함을 알 수 있다.

이러한 진동을 규명하기 위해 그림 4.5 와 같이 여러 가지 모델을 만들어 각 모델별로 다차원 스펙트럼 해석법을 적용하여 보았다.

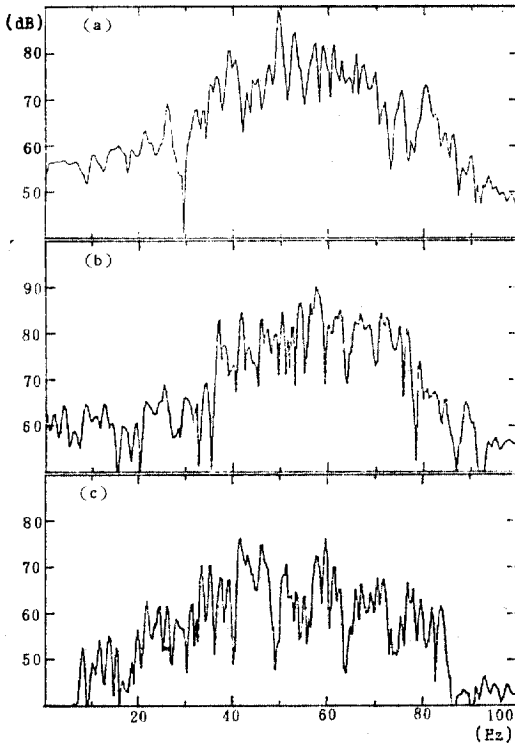
4.2 3 축 방향별 기여관계

모델 1 과 모델 2 및 모델 3 의 경우를 각각 다차원 해석을 적용해 본 결과 입력(P_2)과 입력



(a) X axis (b) Y axis (c) Z axis

그림 4.1 Typical power spectrum density for box of subway.



(a) X axis (b) Y axis (c) Z axis

그림 4.2 Typical power spectrum density for earth.

표 4.1 Coherence at each model

| model name | Coherence | Output |
|------------|-------------------------------|-----------|
| 1 | $P_3-X > P_3-Y > P_3-Z$ | P_2-X |
| 2 | $P_3-Y > P_3-Z > P_3-X$ | P_2-Y |
| 3 | $P_3-Z > P_3-X > P_3-Y$ | P_2-Z |
| 4 | $P_2-Y > P_2-X > P_2-Z$ | P_4-X |
| 5 | $P_2-Y > P_2-Z > P_2-X$ | P_4-Y |
| 6 | $P_2-Y > P_2-Z > P_2-X$ | P_4-Z |
| 7 | $P_1-X > P_2-X > P_3-X$ | P_4-X |
| 8 | $P_2-Y > P_1-Y > P_3-Y$ | P_4-Y |
| 9 | $P_1-Z > P_3-Z > P_2-Z$ | P_4-Z |
| 10 | $P_3-ALL > P_1-ALL > P_2-ALL$ | P_4-SUM |

(P_3) 사이에서의 각축간의 기여관계는 같은 축끼리 제일 크게 영향을 주고 있음을 알 수 있었다(표 4.1 참조).

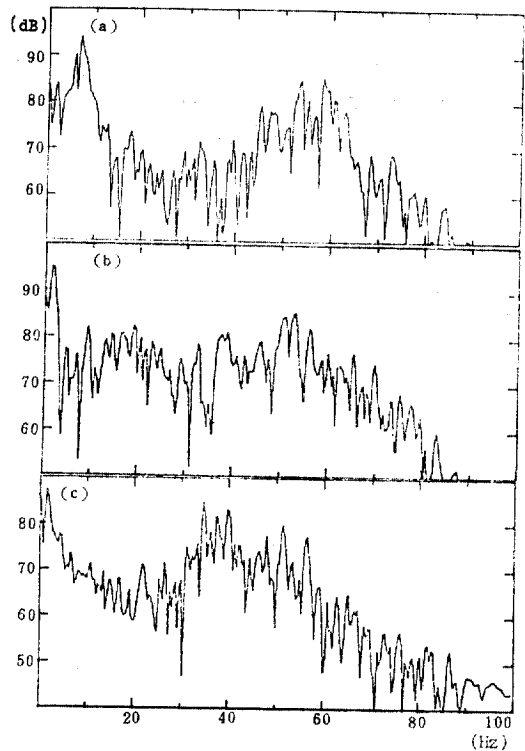
따라서 입력별 X, Y, Z 축 각 방향성분의 진동원들이 주택가의 3축 방향별 진동에 어떻게 기여하고 있는지를 알아 볼 필요가 있다. 이러

표 4.2 Values of partial coherence function for subway at each resonance frequency-X axis

| Frequency | $r_{12}^2 y_{23}$ | $r_{13}^2 y_{12}$ | $r_{23}^2 y_{12}$ | $r^2 y : x$ |
|-----------|-------------------|-------------------|-------------------|-------------|
| 47.27 | 0.193* | 0.322 | 0.454* | 0.993 |
| 12.11 | 0.357 | 0.765* | 0.491 | 0.990 |
| 0.78 | 0.435 | 0.606* | 0.348 | 0.988 |
| 17.58 | 0.073 | 0.202* | 0.106 | 0.982 |
| 20.70 | 0.251 | 0.649* | 0.640 | 0.978 |
| 59.38 | 0.300* | 0.177 | 0.143 | 0.957 |
| 24.61 | 0.206 | 0.211 | 0.474* | 0.956 |
| 74.61 | 0.600 | 0.640 | 0.753* | 0.954 |
| 39.45 | 0.139 | 0.561* | 0.146 | 0.946 |
| 64.06 | 0.958* | 0.832 | 0.902 | 0.942 |
| 79.30 | 0.418 | 0.491* | 0.296 | 0.929 |

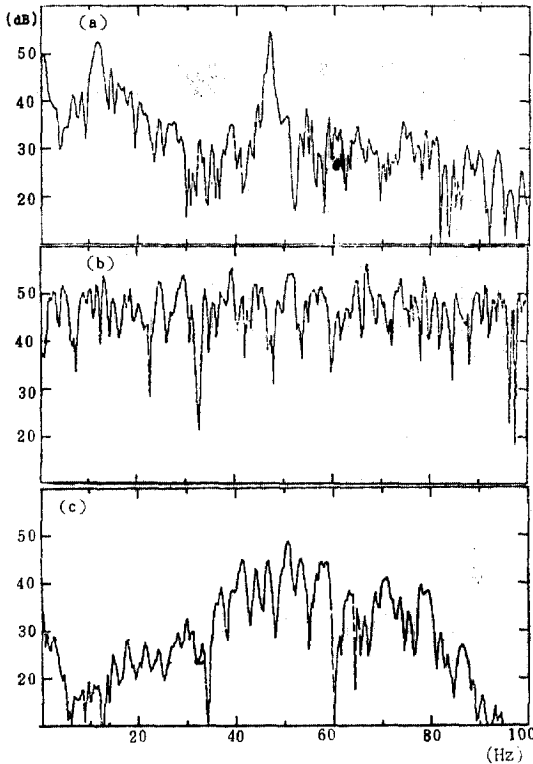
한 이유로, 모델 7, 8, 9에 대하여 다차원 해석을 각각 행하였다.

모델 7, 8, 9의 해석 결과 지하철 주행으로 발생된 인접지역의 진동은 X축 및 Z축 방향



(a) X axis (b) Y axis (c) Z axis

그림 4.3 Typical power spectrum density for locomotive.



(a) X axis (b) Y axis (c) Z axis

그림 4.4 Typical power spectrum density for concrete building.

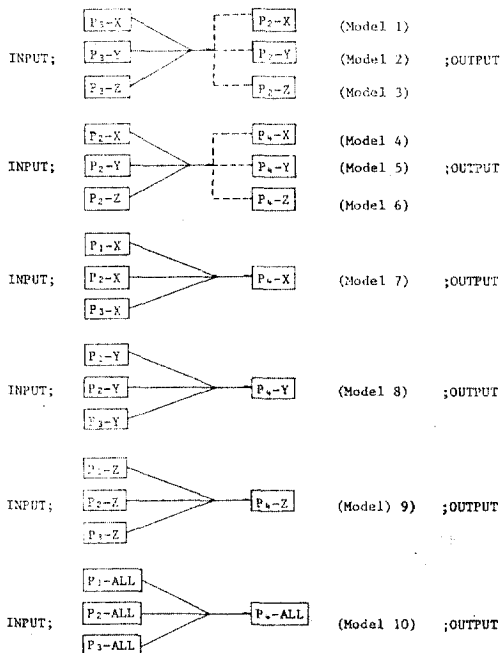


그림 4.5 Modelling for M.D.S.A.

표 4.3 Values of partial coherence function for subway at each resonance frequency-Y axis.

| Frequency | $r_{12}^2 y_{23}$ | $r_{23}^2 y_{13}$ | $r_{31}^2 y_{12}$ | $r_{2y}^2 x$ |
|-----------|-------------------|-------------------|-------------------|--------------|
| 67.58 | 0.150 | 0.681* | 0.360 | 0.989 |
| 39.84 | 0.184 | 0.509 | 0.819* | 0.985 |
| 51.56 | 0.764* | 0.316 | 0.414 | 0.984 |
| 13.67 | 0.176 | 0.354 | 0.558* | 0.978 |
| 30.08 | 0.714* | 0.700 | 0.524 | 0.973 |
| 79.30 | 0.311 | 0.552* | 0.264 | 0.966 |
| 74.61 | 0.143 | 0.408* | 0.051 | 0.965 |
| 25.00 | 0.592 | 0.713* | 0.696 | 0.963 |
| 44.92 | 0.637* | 0.391 | 0.565 | 0.958 |
| 2.34 | 0.420 | 0.664* | 0.508 | 0.846 |

표 4.4 Values of partial coherence function for subway at each resonance frequency-Z axis.

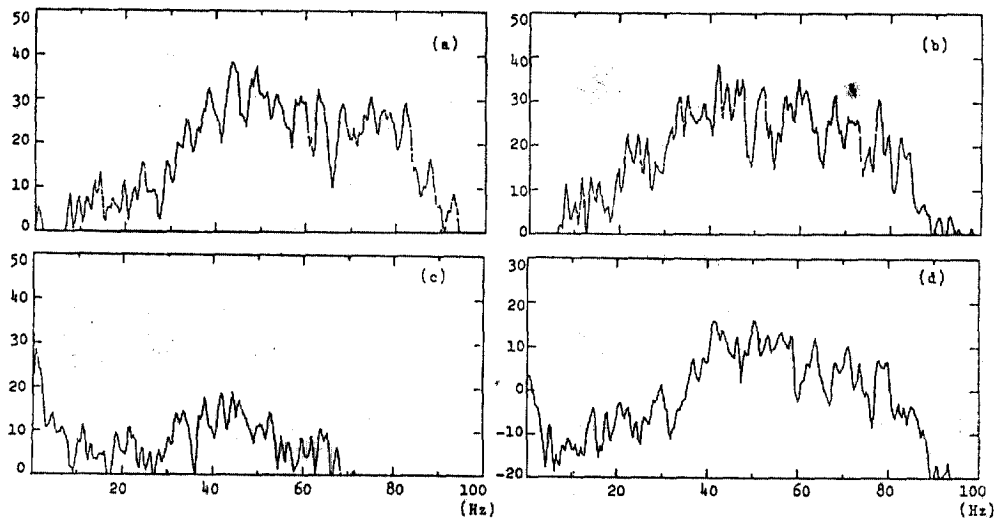
| Frequency | $r_{12}^2 y_{23}$ | $r_{23}^2 y_{13}$ | $r_{31}^2 y_{12}$ | $r_{2y}^2 x$ |
|-----------|-------------------|-------------------|-------------------|--------------|
| 51.17 | 0.080 | 0.286* | 0.114 | 0.981 |
| 41.80 | 0.003 | 0.109* | 0.031 | 0.971 |
| 58.20 | 0.249 | 0.313 | 0.414* | 0.967 |
| 71.48 | 0.745* | 0.168 | 0.413 | 0.961 |
| 78.52 | 0.680 | 0.702* | 0.176 | 0.959 |
| 37.50 | 0.065 | 0.357* | 0.167 | 0.929 |
| 1.56 | 0.784 | 0.811* | 0.799 | 0.923 |
| 18.36 | 0.428 | 0.200 | 0.486* | 0.947 |

표 4.5 Values of partial coherence function for subway at each resonance frequency-X, Y, Z Sum.

| HZ | $r_{2y}^2 y_{1,2}$ | $r_{2z}^2 y_{3,1}$ | $r_{2x}^2 y_{2,3}$ | $r_{2y}^2 x$ |
|----|--------------------|--------------------|--------------------|--------------|
| 51 | 0.486 | 0.727 | 0.429 | 0.977 |
| 42 | 0.541 | 0.739 | 0.789 | 0.981 |
| 64 | 0.576 | 0.776 | 0.711 | 0.901 |
| 72 | 0.703 | 0.734 | 0.884 | 0.993 |
| 79 | 0.886 | 0.809 | 0.592 | 0.989 |
| 1 | 0.615 | 0.334 | 0.128 | 0.901 |
| 30 | 0.734 | 0.548 | 0.912 | 0.987 |
| 15 | 0.469 | 0.924 | 0.376 | 0.984 |

성분에서는 입력된 3 지점 (Box, 지반, 전동차내)의 진동 중 지하철 Box의 진동이 가장 많이 기여하였고, Y축 방향 성분에서는 지반의 진동이 가장 크게 기여하고 있음을 알 수 있었다.

각 축에 대한 공진 모드별 기여도는 표 4.2



(a) box (b) earth (c) locomotive (d) concrete building

그림 4.6 Typical power spectrum density-X, Y, Z Sum.

와 같다.

4.3 모델 10의 다차원 해석

(1) 모델 10의 설정 배경

모델 1에서 9까지의 결과에서 알 수 있듯이 지하철 전달경로는 매우 복잡하고 각축에 대한 기여관계 역시 비 선형적이다.

토목, 건축 분야에서 방진공사를 행할 때에는 3축 방향 성분에 대해 각각 공사를 하는 것이 이상적이지만 각 진동원의 기여 순위가 3축마다 각기 다른 경우에는 각 진동원 모두에 대해서 방진공사를 해야 한다는 난점이 있다. 또한 공사비의 한계, 시공상의 난이도 등 기타 여러 가지 공사상의 문제로 인하여 어떠한 진동원 하나만을 선택해서 방진공사를 해야 하는 경우도 있다. 이 경우 X, Y, Z축 방향 성분으로 측정된 진동신호를 합쳐서 분석해야만 어떤 진동원이 출력에 가장 크게 기여하는지를 정확하게 알 수 있다.

따라서 이러한 여러 가지 문제점을 해결하기 위해 X, Y, Z축 성분에 대한 각 지점의 진동신호를 본래의 진동신호로 합쳐서 다차원 해석을 하였다.

(2) 모델 10의 결과분석

그림 4.6, P_1 , P_2 및 P_3 , P_4 지점의 3축 방향의 진동신호(그림 4.1, 4.2, 4.3, 4.4 참조)

를 하나의 진동신호로 합친 파워 스펙트럼의 절대값이다. 이러한 P_1 , P_2 , P_3 지점의 진동신호를 입력으로 하고, P_4 지점의 진동신호를 출력으로 한 3입력 단일 출력계로 모델화 하여 다차원 스펙트럼 해석법에 적용하였다. 이 결과로 각 주파수별 기여관계를 표 4.5에 나타냈다.

그림 4.7은 다차원 해석의 결과로서 전 주파수 영역에서 적분한 오버올 레벨(overall level)의 상대량으로서 주택가에 미치는 진동의 기여 순위가 전동차의 진동(P_3), 지하철 Box의 진동(P_1), 지반의 진동(P_2)순으로 됨을 보여준다.

또한 이와 같은 다차원 해석법을 검증하기 위해 F.R.F법과 비교하여 본 결과 그림 4.7에 나타난 바와 같이 다차원 해석법에 의해 얻어진 기여순위와 일치하였다.

4.4 방진 대책

앞에서 알 수 있듯이 X, Y, Z축 방향에 관계없이 인접 구조물의 진동에 대한 저감대책을 수립할 경우에는 전동차의 진동을 줄이는 것이 가장 효과적이다.

X, Y, Z축 방향을 고려하지 않고 주택가의 진동에 대한 저감대책을 수립할 때에는 그림 4.6 및 표 4.5와 그림 4.1, 4.2, 4.3, 4.4를 비교하면 방진 및 진동저감 대책을 위한 자료를 얻을 수 있다.

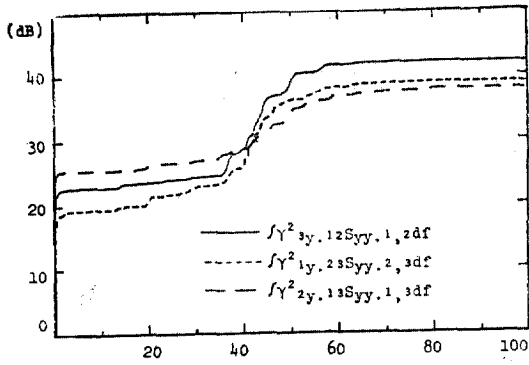


그림 4.7 Comparison integrated energy contribution to the coherent output spectrum.

한 예로서 그림 4.6(d)에서 알 수 있듯이 주변 지역에 있는 구조물에서는 저주파 진동 1 Hz가 문제되고 있다. 이러한 구조물의 2 Hz의 진동을 저감하기 위해서는 표 4.5에서 보여 주듯이 진동차의 진동(1 Hz)을 줄여야 한다. 즉 그림 4.3에서 진동차의 2 Hz 진동이 그대로 주택가에 전달되므로 이 진동을 줄여야 한다는 것을 알 수 있다.

같은 개념으로 3축 방향 각각에 대한 방진대책을 행할 경우에는 표 4.2, 4.3, 4.4와 그림 4.1, 4.2, 4.3, 4.4를 비교하면 X, Y, Z축 각각에 대한 방진 및 진동저감대책에 필요한 자료를 얻을 수 있다.

5. 결 론

지하철의 주행으로 발생된 주변지역의 각종 구조물의 진동에 대한 저감대책을 세우는 데 중요한 것은 각 진동원의 기여관계 및 전달특성을 파악하고 그 구조물의 진동특성을 규명하는 것이다. 이상과 같은 진동의 규명을 위해 다차원 스펙트럼 해석법을 여러 가지로 나누어 적용하여 본 결과 다음과 같은 결론을 얻을 수 있었다.

- 1) X, Y, Z축 방향에 대한 각 입력이 출력에 미치는 기여관계를 잘 알 수 있었다.
- 2) 지하철 진동이 각종 인접 구조물 진동에 미치는 3축 방향에 대한 기여 순위는 진동차의 진동, 지하철 Box의 진동, 지반의 진동 순으로 나타났다.
- 3) X, Y, Z축 방향 성분 각각에 대한 다차

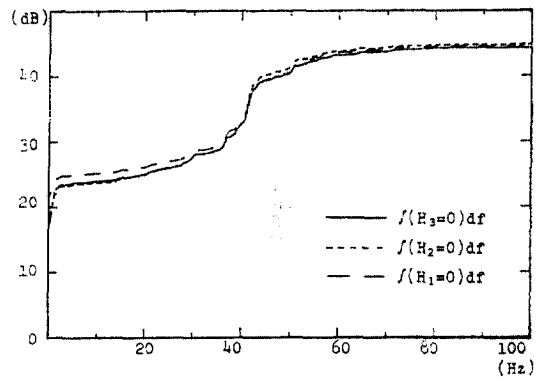


그림 4.8 Comparison of integrated F.R.F by shield effect.

원 해석 결과와 3축 방향성분을 하나로 합친 진동신호에 대한 다차원 해석 결과를 비교, 분석함으로써 주변 지역의 진동저감 및 방진대책에 효과적인 자료를 제시할 수 있었다.

참 고 문 헌

1. 오재웅, 강호정, 차일환, "지하철 레일 및 진동차 소음에 관한 연구", 한국음향학회지, 제 4권 제 3호, pp. 21~32, 1986.
2. Wang M.E. and M.J. Crocker, "On the application of coherence techniques for source identification in a multiple noise source environment" *J. Acoust Soc. Am.* 74(3) pp. 861~872, 1983.
3. OH. J.E. "Applications of multi-dimensional spectral analysis", Thesis of Doctor Eng., Tokyo institute of Technology, 1983.
4. 오재웅, "PRT-50 Daisy Wheel Printer의 소음 제어에 관한 연구", 금성사보고서, 1985.
5. J.S. Bendat and A.G. Piersol, "Engineering applications of correlation and spectral analysis", John Wiley & Sons. 1980.
6. 천병식, "연약지반 처리공법", 건설연구사, 1982.
7. 江島 淳, "地盤振動と対策", 吉井書店, 1980.
8. Hassa J.R. and K. Zaveri. "Acoustic Noise Measurement," 1973.
9. "Industrial Noise Control", Bruce Fader. 1980.
10. Lan Douglas, "The Urban Environment", Edward Arnold, 1975.
11. 田治見 宏, "建築振動學", コロナ社, 1976.

(接受: 1986. 7. 2)