

114 전화번호안내 시스템

申錫鉉

(한국전기통신공사 사업지원단 연구실장)

■ 차례 ■

- | | |
|--------------------------------|-----------------------|
| 1. 서론 | 4. 전화번호 데이터 베이스 |
| 2. 현 114안내 전산시스템 구성 | 가. 기본 설계 방향 |
| 가. 하드웨어구성 | 나. 데이터 베이스 구조 |
| 나. 소프트웨어 구성 | 다. 데이터 베이스 allocation |
| 3. 신형 114번호 안내시스템 (KAT-DAS) 구성 | 5. 114자동안내 서비스 기능 |
| 가. 시스템구성 | 가. 서비스 개념 |
| 나. 소프트웨어 구성 | 나. 시스템 설계 |
| 다. 주요기능 | 다. TDX-ACD 자동호 분배장치 |
| | 6. 결론 |

1 서론

통신사업에서의 전화번호 안내자료는 인명부(residence)와 상호, 단체부(business/government)로 나뉘어 유지되며 가입자가 알고자 하는 정보는 직접 전화번호부를 열람하거나 또는 특수전화번호를 다이얼하여 문의할 수 있다. 국내 전화번호 안내 업무는 동일 지역에서는 114, 타지역일 경우에는 지역번호+114를 다이얼하면 해당 통화권내 안내원이 응답하게 된다.

114안내는 전화번호부와 보조기록부에서 해당 번호를 찾아 안내하는 수작업 방법과 컴퓨터 데이터베이스를 검색하여 안내용말단기 화면에 나타낸 내용을 안내하는 전산처리 방법이 있으며 서울(02), 부산(051), 대구(053) 지역이 전산화되어 운용중에 있다. '81.12월 서울지역 개

통과 함께 운용되기 시작한 현 114안내 전산시스템의 CPU 기종은 가입자 증가에 따른, 용량 제한성과 단말기 설치처리 제한 문제에 대한 대책이 필요하게 되었으며 아울러 안내업무 환경 개선을 위한 기술확보와 안내문의 성향 변동에 따른 새로운 안내서비스를 구현하기 위해 신형 114번호안내 시스템의 개발에 착수하여 '88.10월 서울 시외국에서 개통할 예정이다.

본고에서는 현재 운용중인 114안내 전산시스템을 간략히 소개하고, 당공사 연구진에 의해 개발된 신형 114번호안내 시스템의 기술중에서 performance 향상을 위한 데이터베이스 구성 방안과 새로운 안내서비스의 일종인 114자동안내 기능을 중점적으로 설명한다.

2 현 114안내 전산시스템 구성

가. 하드웨어 구성

시스템은 (그림 1)과 같이 두개의 HP1000 컴퓨터 시스템으로 구성되어 있다. 컴퓨터와 컴퓨터 간에는 processor interconnection kit를 두어 duplex 기능을 갖게 구성하였다. 콘솔과 디스크는 각 컴퓨터에 독립적으로 연결되고 안내용 단말기와 주변장치들은 dual port I/O extender 라는 I/O bus switching unit를 통하여 어느 한쪽 컴퓨터와 연결된다. 각각의 컴퓨터는 안내업무와 자료처리를 각각 담당하여 자료 처리 컴퓨터는 안내업무 담당 컴퓨터에 대하여 host stand-by 역할을 겸한다. 두 컴퓨터는 운용 시에 필요에 따라 임무 교대하게 되는데, 그 시기는 수동으로 제어되거나 안내용 컴퓨터에 고장이 발생하였을때 자료 처리용 컴퓨터가 안내 업무를 처리하기 위한 경우이다.

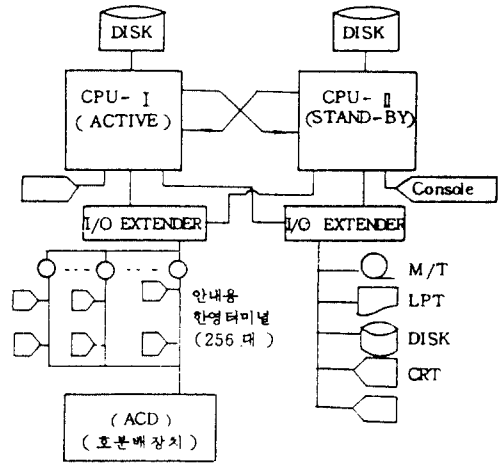


그림 1 현 114 안내시스템의 H/W 구성도.

안내용 한글 단말기는 HP-IB 라는 접속카드를 통하여 컴퓨터에 연결되는데, 카드 1매당 16대의 단말기를 연결할 수 있으므로 최대 256대의 안내용 단말기를 연결할 수 있다. 입중계 repeater는 각 전화국과 연결된 안내회선을 집중 처리하여 각 안내대에 회선을 분산시키며, 각 안내대는 한개의 안내용 단말기와 일대일로 대응되어 구성되어 있다.

안내용 컴퓨터와 자료 처리용 컴퓨터로 쓰이는 HP1000 컴퓨터의 제원은 다음과 같다.

- Word size : 16 bits
- Memory size : 32 Kwords
 - 1024 Kwords with DMS (Dynamic Mapping System)
- Cycle time : 400ns with DMS
- DMA(Direct Memory Access) : 2 channels
- Average disk seek time : 25ms
- Disk capacity : 7925 (120MB), 7920 (50MB)
- Disk unit : 8 대
- HP-IB(IEEE 488 compatible) : 4 대

나. 소프트웨어 구성

번호안내 시스템의 소프트웨어는 크게 On-line 시스템과 Off-line 시스템은 데이터 입출력

및 시스템 monitoring을 수행하는 executive와 정보 검색을 수행하는 On-line program으로 구성되어 있다. 두 프로그램은 두개의 입출력 queue를 통하여 연결되어 데이터를 교환한다.

Off-line 시스템은 크게 Off-line program과 support program으로 구성되어 있다. Off-line program은 transaction file의 제작과 제작된 transaction file에 의해 master file의 갱신등을 처리하는 변경자료 처리 부분과, 갱신된 가입자 화일에 대하여 새로운 index file을 생성하는 부분으로 나눌 수 있다. Support program은 시스템의 통계제작, 안내 컴퓨터에서 수행되는 주 검색을 제외한 보조검색, 처리 내용상 연결되는 프로그램들을 자동 연결 시키는 연결작업, 데이터의 정확도 유지를 위한 작업과 화일의 위치 및 내용을 변경시키는 file 작업에 관한 것등이 있다.

Operating system은 RTE-IVB를 쓰는데 그 특성은 다음과 같다.

- Real time clock 주기 : 10 ms
- Average disk read time : 33ms
- Scheduling priority level : 99 levels
- HP-IB driver : DVR37

③ 신형 114 번호 안내시스템 (KTA-DAS) 구성

가. 시스템 구성

신형 114 번호안내 시스템(이하 KTA-DAS)은 제어부 컴퓨터, 입출력 장치, 자동호분배 장치, 자동안내 정합장치, 종합 감시장치 등으로 구성된다. 제어부 컴퓨터는 VAX 8530 3 대로 종합되어 있으며 KTA-DAS의 전산업무를 균등히 나누어 처리한다. 제어부 컴퓨터의 주 업무는 안내문의에 따른 가입자 자료검색, 데이터

베이스관리, 시스템 운용 지원, 각종 통계자료의 수집 및 분석, 시스템 상태감시, 외부장치와의 통신 등이다.

입출력 장치는 안내원, 자료처리 요원, 운용요원등이 사용하는 단말기, 근거리 통신망인 Dual LAN 및 부속장치들로 다중화로 구성되어 있어 작업부하 분산 및 장애발생에 대비하도록 되어 있다. LAN은 고속의 데이터 전송이 가능하고 부속장치들의 확장이 용이할 뿐 아니라 운용측면에 있어서도 안내용 단말기를 분산시키기에 적합하다.

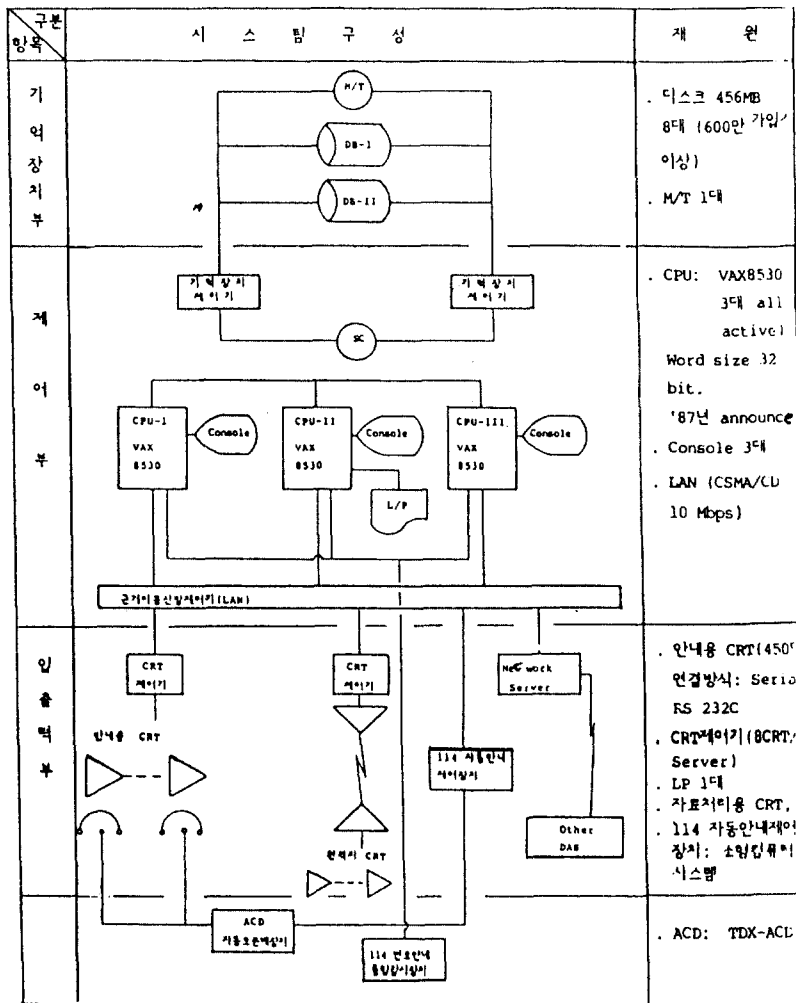


그림 2 신형 114 번호안내 시스템의 H/W 구성도

자동안내 정합장치는 KTA-DAS 와 자동호분배장치를 연동시켜 자동음성 안내기능을 수행토록 하는 장치로서 KTA-DAS와는 LAN으로 연결되어 CSMA/CD방식으로 10 Mbps 속도로 데이터 통신을 하고 자동호분배장치와는 IEEE-488bus로 연결되어 250Kbps로 통신을 하도록 되어 있다.

자동호 분배장치는 국내 기술로 개발된 TDX-1A를 개조한 것으로 주요기능은 인입되는 호를 안내원 좌석에 균등 분배하여 주고 안내대를 그룹화하여 효율적으로 관리할 수 있으며 통계 기능을 통하여 시스템의 상황, 안내자별 작업 상황, 중계선별 상황등을 수시 점검할 수 있다. 또한 전화번호를 합성음으로 자동안내하는 음성합성 모듈을 내장하고 있어 안내용 단말기의 조작에 의해 자동안내를 수행할 수 있으며 외부 컴퓨터와 RS-232C 통신 또는 IEEE-488 bus를 이용한 고속통신이 가능하다.

종합 감시장치는 KTA-DAS의 상태를 점검하여 이상상태 발생시 이를 종합 감시 판넬에 적색 램프로 표시하여 운용자로 하여금 단시간

내에 이상 부위를 조치할 수 있도록 하였다.(그림 2)에 신형 114 번호안내 시스템(KTA-DAS)의 H/W 구성을 보인다.

나. 소프트웨어 구성

KTA-DAS의 소프트웨어는 크게 시스템 소프트웨어와 응용 소프트웨어로 구분되어 진다. 시스템 소프트웨어는 전화번호 안내 시스템의 운영체제인 VAX/VMS와 VAX/VMS에서 수행되는 각종 유틸리티와 프로그램 개발 도구가 있다. 응용 소프트웨어에는 그 기능의 구현시 시스템 소프트웨어에서 제공하는 시스템의 기본 기능등이 사용되었다.

응용 소프트웨어에서는 시스템의 자료분석, 데이터베이스 관리, 화면처리, 외부장치와의 통신, 운용지원, 자료처리, 통계, 시스템 상태감시등의 번호안내 시스템의 제반 기능을 수행하며 사용된 프로그램언어는 "C"를 주 언어로 하여 FORTRAN 77, COMMAND language등으로 구현되었다.

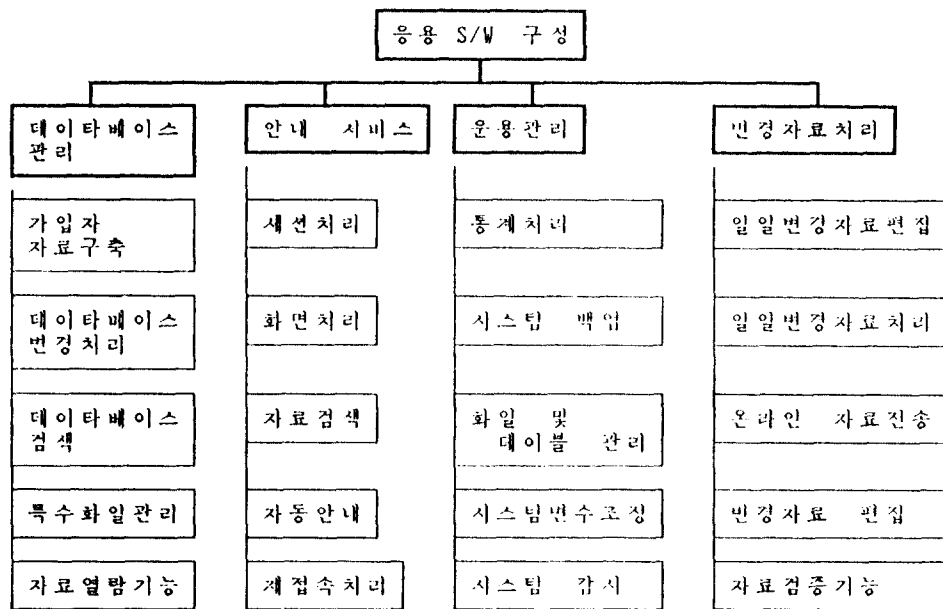


그림 3 신형 114번호 안내 시스템의 S/W 구성도

데이터베이스는 안내 종류별로 빠른 자료 검색을 제공할 수 있는 인덱스 화일 구조를 기본으로하여 설계되었으며 가장 문의가 빈번한 단체부(기관/상호) 화일은 명칭을 포함하여 여러 단계의 조직구조를 관리하여 문의형태에 따라 다양한 자료검색이 가능하다.

다. 주요기능

(1)안내기능

문의요구 형태에 따른 인명, 단체(기관/상호), 신구번호, 국명, 국제번호, 지역번호, 긴급, 차량전화번호 서비스 등으로 구분되며 안내용 단말기에 있는 기능키 조작으로 각 서비스 모드로 들어간다.

(2)운용기능

시스템 운용자가 시스템을 안정되게 운용되기 위하여 화일 및 데이터베이스의 Backup & Restore, Reporting, 화일관리, 시스템 변수조정, 테이블관리, 데이터베이스 프린트 등의 작업을 수행할 수 있다.

(3)자료처리기능

일일변경자료의 발생시 가입자 자료와 변경자료로 최신의 가입자 자료를 만들기까지 일련의 자료처리 작업으로써 여기서 만들어진 가입자 자료는 안내 업무에 사용된다. 변경자료가 온라인 전송되거나 테이프로 자료가 수록 되어 오면 변경자료화일을 생성하고 개통/철거희망일 이전까지 관리한 후 처리희망일에 색출하여 자료편집 후 최종처리일, 시간순서로 발생한 자료를 갱신처리한다. 이 작업은 자동연결 작업 또는 메뉴방식에 의한 선택적 방식으로 가능하다.

(4)통계기능

안내요원별 작업량, CPU별 처리량, CPU성능, 변경자료 종류별 발생빈도를 단위 시간별로 수집, 정리하여 안내 업무를 수치적으로 정확히 파악하여 시스템운용, 안내 업무관리 및 자

료관리에 효율을 기한다.

(5)통신기능

전화번호안내 시스템과 타 시스템과의 연동을 위하여 VAX 8530에서 사용되는 통신방식인 Async, BSC, SDLC, HDLC, X.25, Ethernet/IEEE 802.3등이 모두 가능하다.

(6)자동안내 기능

자동안내 기능은 안내원의 전화번호 안내 서비스중에서 검색한 전화번호를 안내용단말기에 있는 자동음성안내 키를 누름으로써 컴퓨터로 하여금 합성음으로 자동안내가 되도록 하는 서비스 기능으로 전화번호안내 시스템은 메시지를 자동안내 정합장치를 통하여 자동호 분배장치내에 있는 음성합성모듈로 전달한다. 또한 자동호 분배장치는 문의호의 재접속여부를 판단하여 이에 대한 정보를 자동안내 정합장치측으로 보내서 재작성된 안내원의 단말기상에 재접속 여부와 이전에 안내한 내용을 알려준다.

(7)종합감시기능

종합감시장치는 전화번호안내 시스템과 자동안내 정합장치, 자동호 분배장치 및 기타 주변장치의 하드웨어와 소프트웨어 모듈에서 발생하는 이상상태를 수집 분석하여 시스템의 정상 동작 상태여부를 그래픽 터미널과 가청가시 정보판넬에 표시함으로써 운용자로 하여금 신속하게 대처할 수 있도록 효율적인 시스템 관리를 도모하고 신뢰성있는 서비스를 제공한다.

4 전화번호 데이터베이스

114 번호안내는 가입자의 전화번호, 게재명의 및 주소등의 가입자안내 정보를 데이터 베이스로 하고 시간별 평균 문의호량에 의해 평균 안내처리시간(AWT : Average Working Time)에 준한 다량의 안내용단말기 운용을 통해, 문의되는 가입자의 전화번호를 안내하여 주는 실시간 서비스이다.

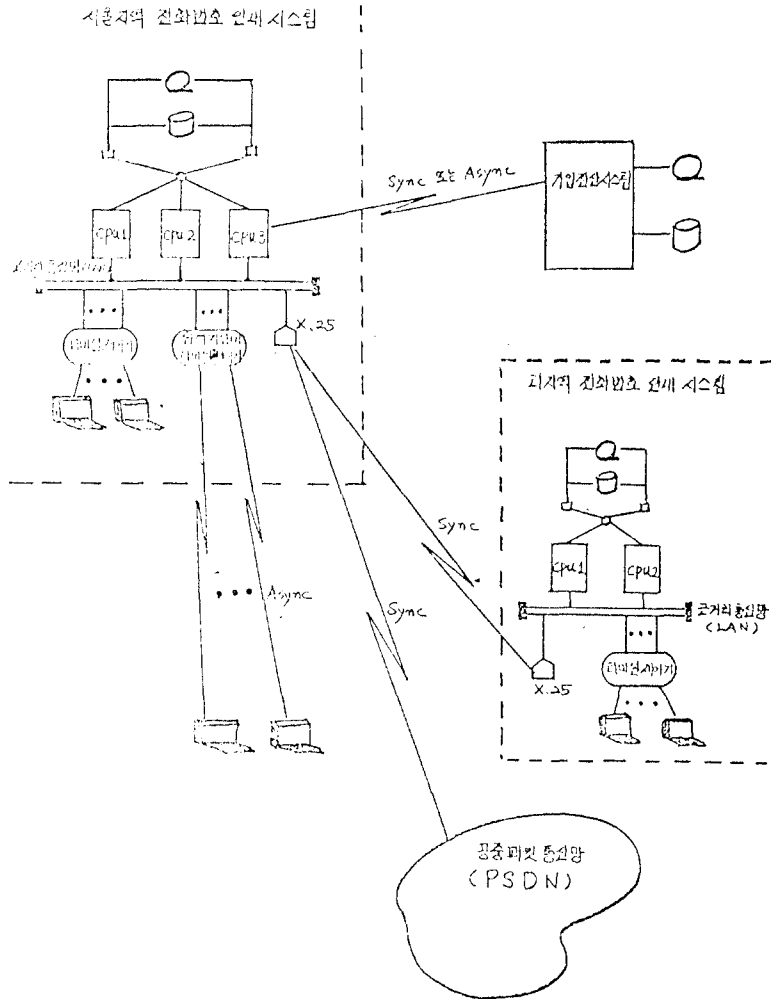


그림 4 KTA - DAS의 통신기능

KTA-DAS는 최대 300만 가입자 수록 및 256대 안내용단말기 구성에 적합하였던 현 114안내 시스템의 DB구조 및 multiple DB 구성방법을 개선하여 600만 정도의 방대한 DB 운용 시 빠른 검색을 가능케 하여야 한다. 따라서 88년 10월 개통 시에 현재 서울지역의 270만 가입자 자료에 대한 370대의 안내용단말기 연결로 35,000BHC 이상의 문의량을 처리하면서 향후 90년대 후반의 600만 가입자 이상 수록시 7만 - 10만 BHC 정도의 처리능력 및 2초 이내의 response time을 제공하며 다량의 일일변동 자

료처리(10000건/1일)을 가능케 하도록 구성되어야 한다.

이와 같은 I/O 집약적인 시스템에 대해 적정 시스템 resource를 이용하여 개발중인 KTA-DAS의 빠른 검색을 제공하는 DB구조, VAX cluster하에서 multiple disk 구성방법, disk failure시 reliability를 높이는 shadow disk 구성가능성 및 액세스가 빈번한 화일에 대한 디스크 또는 system failure 시 시스템 recovery방안 및 이에 따른 DB search time에 미치는 영향을 분석하고 가입자 증가에 따른 90년대 초에

400만 정도의 가입자 수록시 디스크 증설에 따른 향상된 DB allocation method에 의한 multiple disk 구성을 고려하여야 한다. 기본 설계향은 다음과 같다.

• 설계방향 1 : all active system

시스템은 3대의 CPU로 구성하여 각 CPU 당 약 200 여대씩의 단말기를 연결하여 안내 문의를 분산처리하며 다중프로세스(multiprocess) 운용을 위해 각 CPU 당 시스템 디스크 1대씩을 할당한다. 각 CPU는 star coupler에 의해 디스크를 공유할 수 있으며 안내용 DB는 디스크 액세스에 대한 부하 분산 및 reliability를 고려하여 기본적으로 2 copy이상의 multiple disk 구성을 갖는다.

• 설계방향 2 : multiple retrieval process 구성

자료검색(retrieval)을 위해 본 시스템과 같이 I/O 집약적인 시스템에서 별도의 I/O processor를 구성할 경우 이에 대한 queueing 처리 overhead 및 CPU 또는 디스크등의 system resource utilization의 저하등에 의해 각 안내용 단말기당 프로세서를 할당하는 multiple process로 구성된다. 따라서 multiple process에 의한 file sharing이 고려되어야 한다.

• 설계방향 3 : RMS를 이용한 인덱스화일 구성

본 시스템은 방대한 가입자수 증가에 따른 검색 시간 및 변동자료 처리시간의 변화가 적은 DB 구성을 위해 VAX RMS(Record Management Service)를 이용한 인덱스화일로 구성한다. Index depth를 3 level 이하로 하여 root level을 제외한 2회 이내의 디스크 액세스를 이루고, index depth와 bucket(디스크 I/O 단위) 크기를 고려하여 큰 bucket 크기를 선정하여 한 bucket내에 여러개의 레코드가 구성되도록 한다. 이것은 한 화면(20자료)안내시 1 keyed access와 19회의 sequential access가 가능하도록 하여준다.

나. 데이터베이스 구조

(1) KTA-DAS를 위한 DB 설계로의 접근

DAS의 DB는 기능별로 크게 가입자화일, 변동자료 화일, 통계화일 및 기타 administration 기능을 위한 user file 등으로 구분된다. 가입자화일은 통화와 관련되는 안내를 위한 자료로서 종류별로 <표 1>과 같은 화일을 갖는다.

자료량과 문의량의 분포를 볼때 인명부화일(Residence file)과 단체부 화일(business & government file)은 자료량이 각각 DB의 85%, 14% 정도이며 나머지 화일은 1%이내로 구성되며, 문의량은 단체부 문의가 전체 문의량의 90% 이상, 인명 및 기타 화일에 대한 문의량은

표 1 KTA-DAS의 안내용 DB 종류

화 일 종 류	내 용
인명부 화일	계재명의로 인명인 자료화일
단체부 화일 화일	계재명의로 기관 또는 상호명인 자료화일
긴급안내화일	경찰서, 병원, 소방서와 같이 긴급을 요하는 자료화일
차량전화번호화일	차량가입 전화에 대한 자료화일
신구번호화일	전화번호 변경에 따른 안내를 위한 화일
국번화일	국번에 대한 영업국, 수용국명 안내를 위한 화일
지역번호화일	시외전화를 가능케하는 해당지역의 지역번호 관리
국제지역번호화일	국제전화를 가능케하는 국가 및 도시에 대한 dialing code 안내를 위한 화일
업종분류화일	업종별 안내를 위해 업종명에 대한 업종분류 코드 관리 화일

10% 이내를 이룬다. 따라서 자료구조 및 문의량의 분포에 의해 pgrformance를 향상시키는 방법을 고려한다.

(2) VAX/VMS의 RM를 이용한 DB구조

위에서 언급한 자료량 및 문의량의 분포에 의해 기본이 되는 인명부와 단체부 화일에 대해서 기술하고자 한다. 화일 design시 performance factor 및 안내를 위한 DB 액세스 function을 고려하여 키(key) 선언 및 각 field를 design한다.

• DB design 1 : 인명부 화일은 동명이인이 많으며 동명이인내에서 주소순으로 배열하기 위해 이름(제재명의)과 주소의 동명을 primary key로 하고, CNA(Customer Number Access)를 위해 전화번호를 alternate key로 구성한다. 이름이 한글 5글자 이상인 자료는 회박하므로 아래와 같은 자료구조에 의한 variable length record로 구성한다. DB용량을 줄이기 위해 compression을 수행한다.

field 1	field 2	field 3	field 4	field 5
---------	---------	---------	---------	---------

- field 1 : 이름 앞 4 글자
- field 2 : 주소
- field 3 : 전화번호
- field 4 : 게재여부(게재/게재불요) flag
- field 5 : 잔여 이름 6 글자

• DB design 2 : 단체부화일은 단체내의 조직구조를 유지하기 위해 자료에 대한 multi level(5 level)을 가지며 이러한 구조를 위해 caption(highest level)내의 모든 종속자료(sub-

field 1	field 2	field 3	field 4	field 5
field 6	field 7	field 8		

aption)들은 자신의 caption들을 레코드에 덧붙인 구조를 갖는다. 업종별 안내(yellow page service)를 위한 common DB로 아래와 같은 구조로 구축한다.

- field 1 : caption의 앞 16 character(한글 8 글자)
- field 2 : caption이 위치한 동
- field 3 : caption 및 종속자료들의 순서를 부여한 sequence
- field 4 : 업종별 안내를 위한 업종코드
- field 5 : 주소
- field 6 : 전화번호
- field 7 : 게재여부(게재/게재불요) flag
- field 8 : • caption일 경우는 전체 caption명
• subcaption 명(한글 16 글자)

화일 액세스를 위해 primary key는 field 1, field 2 및 field 3 까지로 구성하고, CNA 안내를 위해 field 5를 1st alternate key, 향후 업종별 안내를 위해 field 4와 field 5의 앞 4 바이트(byte)까지를 2nd alternate key로 구

성한다.

다. 데이터베이스 allocation

시스템의 performance에 영향을 주는 bucket size, compression, file sharing 방법 및 VAX Cluster하에서 disk allocation method 등에 대한 tuning을 통한 시스템의 처리 능력을 향상시키도록 한다. 시스템 구성 및 설치시에 본 시스템을 위한 디스크 구성은 volume shad-

owing을 위해 4대의 자료 수록용 디스크 및 1대의 변경자료처리용 디스크를 설치하였다. search time은 LAN상의 I/O transmission overhead를 고려하여 2초 이내의 response time을 위해 1초 이내라야 한다.

(1) 디스크 구성에 따른 Search time 분석 - compression versus decompression

RMS는 data record compression, key compression, index compression 수행이 가능하다. compression과 decompression된 DB 구성에 의해 한 CPU 당 200개를 프로세스를 20개 group으로 나누어 simulation한 결과 decompression시 평균 0.8초 정도로 모든 process가 100% 완료율을 보였다. 그러나 compression 시에는 97%의 완료율로 1.8-2.2초 정도의 search time 분포를 보여 시스템에 상당한 영향을 주었다. 따라서 DB가 compression된 경우에는 CPU overhead가 상당히 높으므로 단체부 DB에서 키와 인덱스에 대한 compression은 하지 않는다. 그러나 data record compression은 자료구조상 수행하였다.

shadow disk versus individual allocation

VAX cluster하에서 shadow disk는 disk volume의 duplication으로 한 디스크 이상 시에 shadow disk로 액세스를 허용한다. 그러나 simulation의 결과 shadow disk 운용시 distributed lock manager의 cluster synchronization을 위한 부가적인 overhead가 발생하여 6초 이상의 search time을 보여 performance에 치명적인 영향을 주므로 본 시스템에서는 이러한 구성을 지양하여야 한다. 따라서 시스템은 3 CPU 운용시 3대의 디스크에 의해 file sharing은 cluster의 특정 single node내에서 이루어지도록 구성하며 shadow disk를 활용하지 않으므로 인한 alternate disk failure recovery 방법이 요구된다. 이러한 안내용 디스크 구성에 의해 변동자료 화일은 2대의 shadow disk 구성에 의한 2 copy를 관리한다.

- 1 CPU내의 200개 프로세스 운용

본 시스템에서는 디스크 보다는 CPU overhead가 상당히 발생한다. 디스크는 1초에 25회 정도의 액세스가 가능하며 1 transaction이 평균적으로 2회의 디스크 액세스가 발생하므로 simulation model에서 group수가 20개에 (a=0.2인 경우 AWT 24초)의 한 1 group내의 프로세스 수가 10~11개인 경우 총 600개 프로세스에 의한 search time은 0.8초 정도로 분석된다. 이때 시스템 부하는 MONITOR utility에 의해 CPU busy가 90% 정도이며, I/O rate는 20~25%, 메모리 사용은 80MB의 40% 정도를 보인다. 따라서 한 CPU당 AWT가 25~30초일 경우 200대 이상의 안내용 터미널 운용이 가능하다.

5 114 자동안내 서비스 기능

가. 서비스 개념

자동음성안내 기능은 가입자호를 받은 안내원이 KTA-DAS로부터 자료를 검색한 후, 검색정보 중 해당 전화번호를 선택, 안내용 단말기에 구현된 자동음성안내키를 누름으로써 가입자에게 음성합성으로 서비스를 제공하는 기능을 말한다. KTA-DAS는 안내원에 의해 생성된 자동음성요구 정보를 LAN(Ether net)을 통해 자동안내 정합장치(AVRS: Automatic Voice Response System)에 전송하며 AVRS는 TDX-ACD(자동호분배장치)로부터 얻은 호(call) 정보와 전화번호 정보를 TDX-ACD 내에 실장된 음성합성모듈(AVRU)로 전송한다. 또한, TDX-ACD는 문의호의 재연결(reconnection) 여부를 판단하여 재연결호 정보를 AVRS를 통해 KTA-DAS로 전송하여 재착신된 안내원 단말기 상에 재연결 여부와 초기에 발생된 음성안내요구 정보를 표시해 준다.

자동음성안내 기능은 안내원들의 음성응답을 자동으로 서비스함으로써 평균 안내시간(Average Work Time)을 5-6초 정도 단축하여 최번시(Busy Hour Call)에 시스템의 효율을

극대화시키고 안내 서비스의 품질을 표준화시킬 수 있다.

현재 전화번호안내 시스템(Directory Assistance System)의 해외동향은 IBM에서 자동음성응답장치를 이용한 DAS를 개발, 호주 및 미국의 플로리다주 등에서 사용, 평균 안내시간을 단축하고 있으며 미국의 DAS 전문 회사인 Delta Resource가 개발하여 캘리포니아 전 지역을 서비스하고 있는 DAS/V 시스템도 자동음성응답 시스템과 번호안내 시스템을 연동하여 운용중에 있다. 일본의 NTT에서는 신규 전화번호안내 전산시스템인 ANGEL 시스템에 자동음성안내 기능을 추가하여 사용하고 있다.

나. 시스템 설계

KTA-DAS는 3대의 VAX/8530을 근간으로 VAX cluster로 연동되어 HSC50을 통해 가입자 DB를 공유하도록 구성되어 있다. 90년대 후반을 기점으로 600대 단말기들을 Twrninal Server를 통해 LAN상에 연결되어진다. 최번시 600대의 단말기들은 LAT(Local Area Transport) plus S/W에 의해 부하가 제일 적은 node로 loadbalancing되어 연결된다. AVRS는 DEC-net 상의 end node로서 LAN을 통해 KTA-DAS와 정보교환을 하며 TDX-ACD와 AVRS와의 정합은 GPIB(General Purpose Interface Bus)로 호연결 정보와 자동음성안내 정보를 교환한다.

(1)통신제어 processes

통신제어 program은 각 안내원에 대해 독립적으로 생성되는 자료검색 process의 session login, logout에 대한 정보를 관리하고 KTA-DAS 안내용단말기로부터 발생하는 자동음성안내요구를 실시간으로 처리하여 재연결서비스를 위해 보관하고 AVRS로 전송함과 동시에 AVRS로부터 발생하는 재연결요구 처리 및 음성안내 수락 또는 거부, 그리고 AVRS의 상태정보를 자료검색 process에 분배하는 기능을 수행한다. 이러한 데이터들의 전송은 VAX/VMS의 상호 process 간의 통신기법 중 하나인 mailbox와 외부 시스템과의 통신을 위한 DEC-net의 기능을 사용한다. 통신제어 program은 자료검색 process와 AVRS와의 정보교환을 총체적으로 담당하는 기능을 수행함으로써 시스템의 performance를 향상시키는데 기여한다.

통신제어 program은 3개의 program으로 구성된다. CPU내에서 process들 간에 발생하는 모든 message들의 전송 및 처리 그리고 분배를 담당하는 CM(Connection Manager)과 LAN상에 정합된 AVRS와의 통신을 담당하는 CM-NET(Network Connection Manager)그리고 CM-NET와 AVRS의 정상상태 및 data path를 감시하는 WATCH로 구성된다. (그림 4)에 통신제어 program의 구성을(그림 5)에 각 process들 간의 data flow를 보인다.

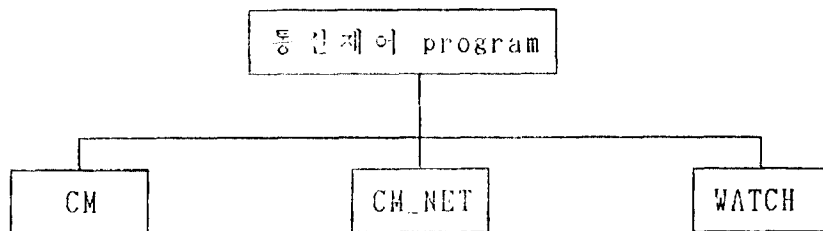


그림 4 통신제어 program의 구성

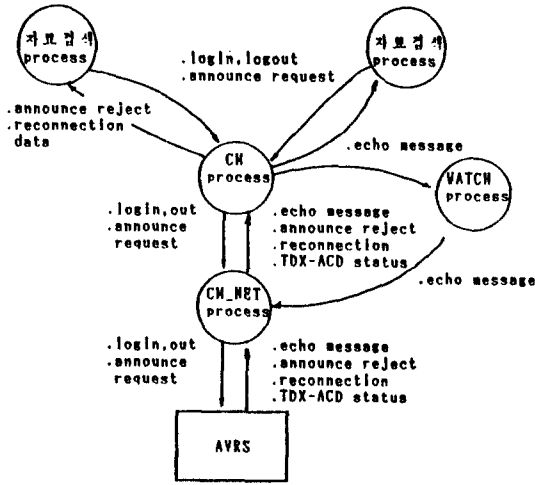


그림 5 각 Process들간의 data flow

(2) AVRS (Automatic Voice Response System)

AVRS는 KTA-DAS로 부터 발생된 자동음성요구 정보를 실시간 처리하여 TDX-ACD 에 맞는 데이터 형태로 변환하여 TDX-ACD로 전송하고, TDX-ACD로부터 발생된 정상호(Normal Call) 및 재연결호(Reconnection Call)를 처리하여 KTA-DAS로 전송하는 기능을 담당한다. 두 시스템간의 정보교환을 위해 AVRS는 DEC-net interface 및 IEEE 488 interface를 위한 기능을 갖는다.

AVRS S/W 는 크게 3 개의 module로 구성된다.

- Main program : 자동음성요구, 정상호 그리고 재연결호에 대한 처리 및 전체 program을 제어한다.

- DEC-net통신 : KTA-DAS와 LAN(Ethernet)을 통한 데이터 전송 및 처리

- GPIB 통신 : TDX-ACD와 IEEE 488 Bus를 통한 데이터 전송 및 처리

AVRS는 VAX 1, VAX 2, VAX 3 그리고 TDX-ACD를 각각 serial polling 하면서 VAX 또는 TDX-ACD로 부터 데이터가 존재하면 KTA-DAS와 TDX-ACD의 통신 protocol에 맞춰 데이터를 처리하고 KTA-DAS의 데이터는 TD

X-ACD로, TDX-ACD의 데이터는 KTA-DAS로 전송한다. AVRS S/W의 개략적인 flow chart를 (그림 6)에 보인다.

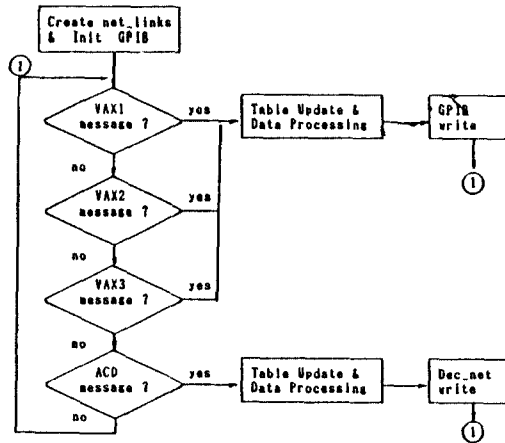


그림 6 AVRS S/W flow chart

- Data Table의 구조

AVRS S/W는 자동음성요구, 정상호 그리고 재연결호를 처리하기 위해 (표 4)의 구조를 갖는 2개의 table를 갖는다. KTA-DAS측에서 TDX-ACD로 데이터 전송을 위한 Connection Status Table과 TDX-ACD에서 KTA-DAS측으로 재연결을 위한 Reconnection Key Table이다.

표 2.

(a) Reconnection Key Table

외선 index	sequence number	previous node_id

(a)

(b) Connection Status Table

keyset_id index	TLP #	SLP #	node_id	flag

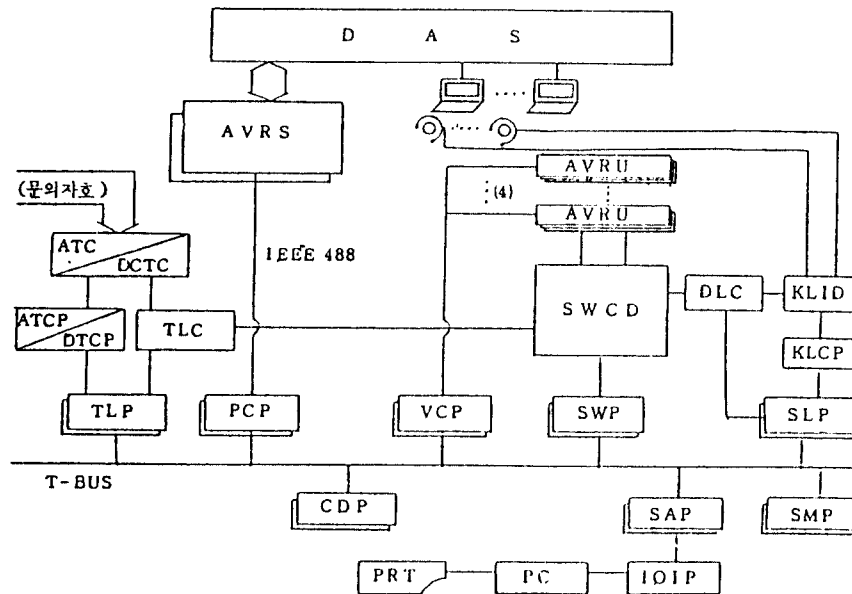
(b)

- sequence number: KTA-DAS node 에서 부여한 자동음성요구 정보의 일련 번호
- previous node-id: 자동음성요구 정보를 발생시킨 node의 id
- TLP# : TLP processor number + TLP channel number (외선 측)
- SLP# : SLP processor number + SLP channel number (내선 측)
- node-id : 안내원이 login 된 node의 id
- flag : 안내원 login 상태와 호 착신 유무를 나타내는 flag

다. TDX-ACD 자동호분배장치

TDX-ACD는 가입자 문의호를 가장 오랜 휴지시간을 갖은 안내원에게 순서대로 호를 분배

하는 기능 및 자동음성안내 기능을 담당한다. 문의호가 발생하여 trunk를 점유하게 되면 TLP는 이를 감지하여 CDP로 호분배가구를 하게 된다. 내선의 점유정보를 갖고있는 CDP는 빈 내선이 있으면 TLP에 호분배가 성공적으로 이루어졌음을 알리고, 그렇지 않으면 모든 내선이 busy임을 알려준다. 호분배가 가능할 때 CDP는 외선의 정보와 함께 SLP로 착신요구를 하게 되며, SLP는 외선과 내선의 정보를 SWP에 보내어 호접속을 하게 된다. SWP는 SWCD가 호접속을 완료할 때까지 기다리며 호접속이 완료되면 SWP는 SLP에 호접속이 성공되었음을 알린다. SLP는 내선과 외선의 접속channel 정보를 자동음성 서비스를 위해 PCP로 송출한다.



- | | |
|----------------------------------|---------------------------------|
| TLP : Trunk Line Processor | SLP : Subscriber Line Processor |
| VCP : Voice Control Processor | SWP : Switching Processor |
| PCP : Protocol Convert Processor | SAP : System Admin. Processor |
| SMP : System Maint. Processor | |

그림 7 TDX-ACD의 system 구성

6 결론

신형 114 번호안내 시스템은 평균 안내시간을 30초로 기준하였을 경우, 매 초당 30건(10만 BHC)의 문의호를 처리할 수 있으며 clustering 개념을 도입하여 확장성을 용이하게 하고, 원격 안내석을 설치하여 소도시 지역의 전산화 시기를 앞당길 수 있게 되었다. 또한 114 자동안내를 위하여 본 시스템과 연동할 수 있는 TDx-ACD 자동호분배장치를 TDx-1A 생산업체들과 공동으로 연구하므로써 국내에서도 컴퓨터와 교환기 간의 커뮤니케이션 기술이 상당한 수준까지 도달하게 되었다.

당 공사에서는 88년 10월 상용 안내서비스를 서울지역에서 시작하고 년차 별로 주요도시에 시스템을 설치하여 92년도까지 전국의 114안내 업무를 완전 전산화할 계획이다.

또한 본 시스템의 개발을 통해 축적된 기술과 적용된 시스템 요구사항을 활용하여 미국, 일본 등에서 제공되고 있는 음성합성기술에 의한 자동안내서비스(Automatic Voice Response Service)와 전화번호를 단말기에서 직접 볼 수 있는 가입자 직접검색 서비스(Direct Customer Access)의 상용화를 위한 노력을 하고 있으며, 장기적으로 국내에서도 프랑스 텔레콤에서 제공되고 있는 전자전화번호부 시스템(Electronic

Directory Service)과 같은 안내서비스체제 전환을 위한 연구를 추진하고 있다.

참고 문헌

1. KTARC, "신형 114 번호안내시스템 개발 87년도 중간 보고서" DEC., 1987
2. 한국전기통신공사, "ACD 기술사양서", 1986
3. Volt Delta Resource, Inc., "DAS/V", Anaheim, California, 1985.
4. IBM, "Directory Assistance Technical Manual", 1984.
5. IEEE, Inc., "IEEE Standard Digital Interface for Programmable Instrumentation", Nov., 1978.
6. DEC, "VAX/VMS Networking Manual", Apr., 1986.
7. R. Agrawal, M.J. Carey, and L.W. Mcvov, "The Performance of Alternative Strategies for Dealing with Deadlocks in Database Management System", IEEE Transactions on Software Engineering, Vol. SE-13, Dec., 1987.
8. J. Nadrchal, "Software Engineering, Methods and Tools in computational Physics", North Holland Amsterdam, 1986.
9. IEEE Standards Board, "IEEE standard for Software Test Documentation", Dec. 3, 1982.

용어해설

- 압축기(compressor) : 냉매가스를 액화하기 위해 압축하는 기계.
- 애널로그(analog) : 시스템에 있어서 정보 등을 연속적으로 변화하는 물리량으로 표현하거나 측정하는 것을 뜻한다. 즉 수치 또는 변수를 길이, 전압, 회전각 따위와 같이 연속적인 물리량으로 치환하는 것이며, 이 물리량간의 관계를 이용해서 연산하는 장치가 애널로그 컴퓨터이다. 이에 대해 디지털이란 주판알처럼 수치를 하나하나의 불연속량으로 바꿔놓는 방식이다.
- 애널로그 데이터(analog data) : 변수를 그것에 비례하는 크기를 가진 물리량으로 표현하는 것으로서 애널로그양을 뜻한다.
- 애널로그 데이터 채널(analog data channel) : 음성 주파 채널 및 그에 대응하는 데이터 변조기와 복조기를 포함하는 단방향 데이터 신호로서 CCITT No. 6 신호 방식에서 사용되는 용어이다



申錫鉉



李仁淑

저차약력

- 1948년 1월 3일생
- 1977. 2 : 동국대학교 물리학과 (학사)
- 1982. 2 : 동국대학교 전자공학과 (석사)
- 1977. 3 ~ 1983. 12 : 한국전자통신연구소 (선임연구원)
- 1984. 1 ~ 현재 : 한국전기통신공사 사업지원단 운영개발연구실장 (선임연구원)

저차약력

- 1957년 8월 22일생
- 1979. 2 : 이화여자대학교 문리대학 수학과 졸업
- 1985. 2 : 이화여자대학교 대학원 수학과 (전산전공) 졸업
- 1979. 6 ~ 1984. 11 : 한국전자통신연구소 소프트웨어연구실 근무
- 1984. 11 ~ 현재 : 한국전기통신공사 사업지원단 운영개발 연구실 근무
사업지원단 전임연구원

용어해설

●애널로그 회선망 (analog network) : 애널로그 신호를 전송 교환하는 통신망

●액체 압축 (liquid compression) : 증발기에서 완전히 증발하지 않고 액체 상태로 돌아온 냉매를 압축기에서 압축하는 것을 의미한다. 레시프로 냉동기에서는 이와 같은 경우 파열할 위험성이 있으므로 온도 차동 팽창 밸브의 개폐에 의해 증발기의 액화 냉매를 조절하여 위험을 방지하고 있다.

●야간 응답 (night answer) : 구내 자동 전화 (PBX) 회선에 걸려온 임중계호를 특별한 임중계 구내자동 전화

●야간 응답 (night answer) 구내 자동 전화 (PBX) 회선에 걸려온 임중계호를 다른 방향, 예를들면 숙직실 등으로 연결시켜 응답하도록 하는 방식.