

응축 풀 내의 비정상 층류 제트의 유동 특성에 관한 연구

A Study of the Characteristics of Unsteady Laminar Jet Submerged into a Suppression Pool

최 용 문,* 김 중 보**
Yong Moon Choi, Chong Bo Kim

ABSTRACT

The pressure suppression pool of BWR(Boiling Water Reactor) is subjected to hydrodynamic impact in the event of a LOCA (Loss of Coolant Accident). The pressure increase in the reactor dry cell would force the existing water of a vent pipe into the suppression pool. When the water is ejected through the pipe opening into the suppression pool, an abrupt downward force is transmitted to the suppression pool floor. Consequently, many structures installed within the pool must be able to withstand these forces. In order to determine the optimum safe locations of the pool structures, numerical analysis have been carried out to investigate the hydrodynamic behavior of the water jet. In the present analysis, a two-dimensional numerical model is utilized to solve transient flow equations.

기 호 설 명

P ; 압력
 R_o ; Suppression pool의 반경
 R_i ; Vent pipe의 반경
 S_p ; 차분식중 선형화한 생성항의 상수부분
 S_p' ; 차분식중 선형화한 압력항의 계수
 t ; 시간
 Δt ; 시간중분
 U ; 축방향 속도성분
 V ; 반경방향 속도성분
 x, r ; 좌표계

Γ ; 일반 확산계수
 ϕ ; 일반 종속변수
 μ ; 동점성 계수
 ρ ; 밀도

1. 서 론

비등경수로(Boiling Water Reactor : BWR)는 안전 가동을 위하여 사고가 발생하였을 때 원자로 내부에 발생하는 현상을 정확히 예측함이 필요하며, 그 예측에 하나가 BWR노심에서 냉각순환회로의 일부가 과도한

* 한국표준연구소 연구원

** 정희원, 인하대학교 기계 공학과

열에 의해 파괴될 때 발생하는 LOCA(Loss of Coolant Accident)현상이다. LOCA 현상에 대비하기 위하여 원자로 하부에 응축 풀(Suppression pool)을 설치했으며, 누출이 된 증기는 이 응축 풀 내부로 Vent파이프를 통하여 분출되어 안전하게 응축된다. 증기 분출 초기상태는 Vent 파이프 속에 잔존해 있던 물이 재트류의 형태로 분출되는 수(water) 분출 상태이다. 두번째 단계인 공기 분출 상태는 공기가 Choking 유동 형태로 분출되며, 이때 Pool 내부에 기포가 생성되며 소멸할때 진동이 발생된다. 마지막 단계인 Steam clearing 상태에서는 고온 고압의 증기가 응축되면서 응축 풀내로 분출된다.¹⁾

본 연구에서는 LOCA현상의 초기단계인 수 분출 상태에서 발생하는 Jet에 의해 응축 풀내에 설치된 각종 순환용 펌프에 대한 충격과 물의 분사 깊이를 해석하였다. 수치해석을 위한 응축 풀과 Vent 파이프의 형상은 Nichols⁵⁾가 실험을 위해 제작한 실험장치를 토대로 설정했다. 물분사현상이 극히 짧은 시간 내에 이루어지므로 비정상 유동으로 계산을 수행하였다.

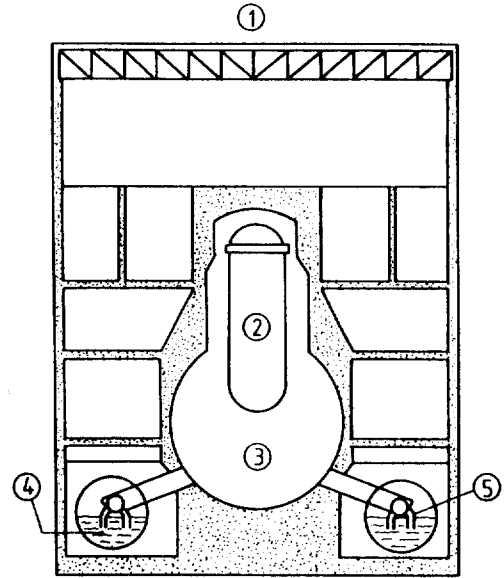
2. 수치해석

2.1 계산영역

본 연구에서는 그림 1 과 같은 원환체(Tor-

rus-Shaped)탱크 모양의 General Electric 사의 BWR MARK I형에 사용된 응축 풀을 MIT공대에서 Scaling Law⁷⁾를 적용하여 수치계산 영역과 경계조건을 설정하였다.

그림 2는 유동장의 영역을 나타내며 계산영역은 점선으로 둘러 쌓인 부분이다. 유동장의 크기는 응축 풀의 반경 R_o 는 0.14 m와



1. Containment
2. Reactor
3. Drywell
4. Suppression Pool
5. Vent Pipe

Fig. 1 Boiling Water Reactor (MARK I type)

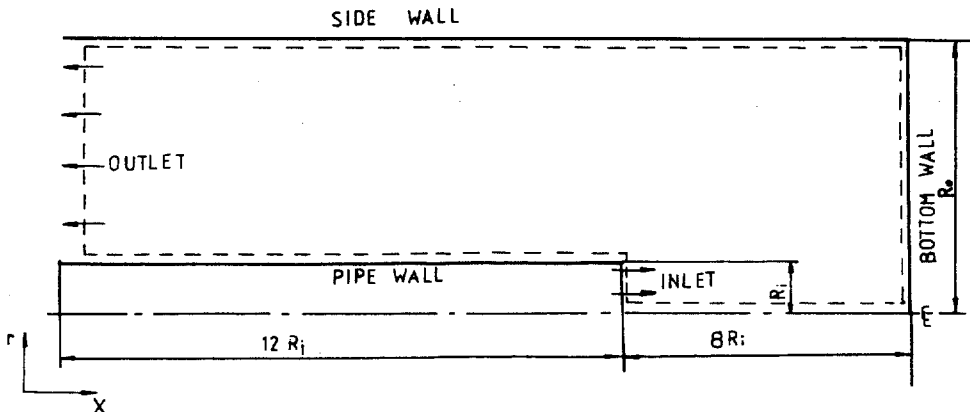


Fig. 2 Schematic contour of Test Model

0.1m로 변화시켰으며 Vent 파이프 반경 R_i는 2.5 × 10⁻²m이다. 입구 속도는 0.2m/s 및 0.5m/s로 변화시켜 계산을 수행하였다.

2.2 지배방정식

일반적으로 원통좌표계의 유체유동을 표시하는 Navier - Stokes 방정식을 유체의 압축성 효과를 무시하고 원주방향의 속도성분이 없으며 층류라는 가정하에 정리하면 2차원 비정상 유동에 관한 지배 방정식은 다음과 같다.

운동량 방정식

$$\begin{aligned}
 x \text{ 방향} : & \frac{\partial}{\partial t} (\rho U) + \frac{\partial}{\partial x} (\rho U^2) + \frac{1}{r} \frac{\partial}{\partial r} (\rho r UV) - \frac{\partial}{\partial x} \left(\mu \frac{\partial U}{\partial x} \right) - \frac{1}{r} \left(\mu r \frac{\partial U}{\partial r} \right) = - \frac{\partial P}{\partial x} \dots\dots (1)
 \end{aligned}$$

$$\begin{aligned}
 r \text{ 방향} : & \frac{\partial}{\partial t} (\rho V) + \frac{\partial}{\partial x} (\rho UV) + \frac{1}{r} \frac{\partial}{\partial r} (\rho r V^2) - \frac{\partial}{\partial x} \left(\mu \frac{\partial V}{\partial x} \right) - \frac{1}{r} \frac{\partial}{\partial r} \left(\mu r \frac{\partial V}{\partial r} \right) = - \frac{\partial P}{\partial r} - \mu \frac{V}{r^2} \dots\dots (2)
 \end{aligned}$$

또한 x 방향과 r 방향의 대류와 확산에 따라 위의 (1)식과 (2)식을 다음과 같이 나타낼 수 있다.

$$\begin{aligned}
 & \frac{\partial}{\partial t} (\rho \phi) + \frac{\partial}{\partial x} (\rho U \phi) + \frac{1}{r} \frac{\partial}{\partial r} (\rho r V \phi) - \frac{\partial}{\partial x} \left(\Gamma_\phi \frac{\partial \phi}{\partial x} \right) - \frac{1}{r} \frac{\partial}{\partial r} \left(r \Gamma_\phi \frac{\partial \phi}{\partial r} \right) = S_\phi \dots\dots\dots (3)
 \end{aligned}$$

여기서, $\phi = U$ 혹은 V , $S_\phi = -\frac{\partial P}{\partial x}$ 혹은 $-\frac{\partial P}{\partial r} - \mu \frac{V}{r^2}$, Γ_ϕ ; 일반 확산 계수

2.3 초기조건 및 경계조건

초기조건

Vent 파이프 입구 : $U = U_{in}$, $V = 0$

유동장 내부 : $U = 0$, $V = 0$

경계조건

Vent 파이프 입구 : $U = U_{in}$, $V = 0$

벽 경계조건 : $U = V = 0$

응축 물 출구 : $\frac{\partial U}{\partial x} = 0$, $V = 0$

대칭선 조건 : $\frac{\partial U}{\partial r} = 0$, $V = 0$

2.4 수치해석 방법

본 연구에서는 지배방정식을 유한차분법을 적용하여 치분화하였다. 유한차분식을 구하기 위하여 미소면적에 대하여 직분을 수행할 때 사용한 절점(Nodal point)의 분포는 Staggered Grid이며 U, V, P를 각각 다른 절점에서 계산하였다. 차분식의 각항은 확산항에는 Central Difference Scheme, 대류항에는 Hybrid Scheme을 사용했다. 또한 시간 항에는 Δt의 크기에 관계없이 항상 안정된 해를 계산할 수 있는 Fully Implicit Method를 적용하여 계산하였다. 치분화된 U, V, P의 방정식들은 이들을 동시에 계산할 수 있는 SIMPLE(Semi-Implicit Method for Pressure Linked Equation)Algorithm⁸⁾을 사용하여 계산하였다.

유동장은 x 방향으로의 부등간격을 사용하여 Vent 파이프 입구 부분을 조밀하게 나누었으며, r 방향은 등간격으로 나누어 30 × 16개의 격자로 나누었다.

본 연구에 사용된 프로그램은 CHAMPION 프로그램⁹⁾이며, 비정상유동을 계산할 수 있도록 시간변화에 따른 반복계산 과정을 첨가하였다. 특정 시간에서 유동장 내의 속도 및 압력의 수렴조건은 Residual Error로 판단하는데 계산이 수행되는 점(P)의 Residual Error는 식(4)와 같이 정의된다.

$$R.E_p = \phi_p(\sum \alpha_i - S_p) - \sum \alpha_i \phi_i - S_p'$$

여기서 ϕ_p 는 계산이 수행되는 점의 새로운 계산값이며 ϕ_i 는 P점에 인접한 4개 점에서의 변수값이다. 본 연구에서는 R.E_p의 전 유동장내의 합계인 ΣR.E_p가 10⁻³ 이하

FLOW CHART

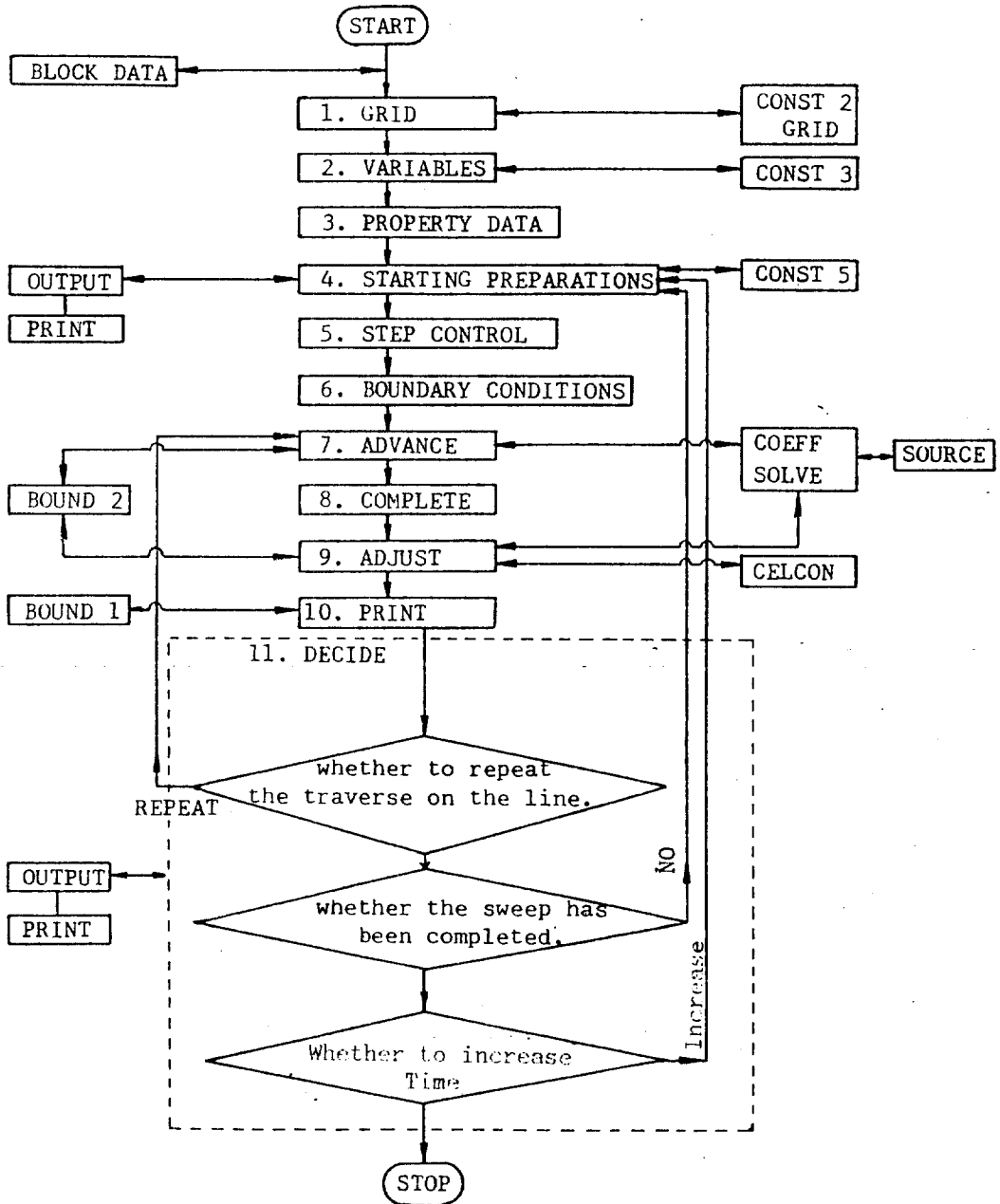


Fig. 3 Flow Chart of Modified Champion Program

이면 수렴된 것으로 간주하였다.

또한 정상상태에 수렴하는 조건은 유동장내의 유체유동을 지배하는 x 방향 속도 U를 기준으로 하여 식(7)을 사용하여 $\epsilon < 10^{-5}$ 이면

정상상태로 하였다.

$$\frac{\sum(U^t - U^{t-\Delta t})}{\sum U^{t-\Delta t}} < \epsilon \dots\dots\dots (7)$$

Fig. 3 은 사용된 Program 의 Flow Chart

이다. 계산수행에 사용한 전자계산기는 MV-10000 System이며 계산 반복회수는 입구속도에 따라 1,600 ~ 1,800 회이다.

차분식들을 계산할 때 일반적으로 압력장의 수렴속도가 속도장의 수렴속도보다 느렸다. 따라서 압력장의 Residual Error가 10^{-3} 이하로 감소되어 매우 안정된 속도값들을 계산할 수 있었다. 시간에 따른 반복계산을 함에

3. 결과 및 고찰

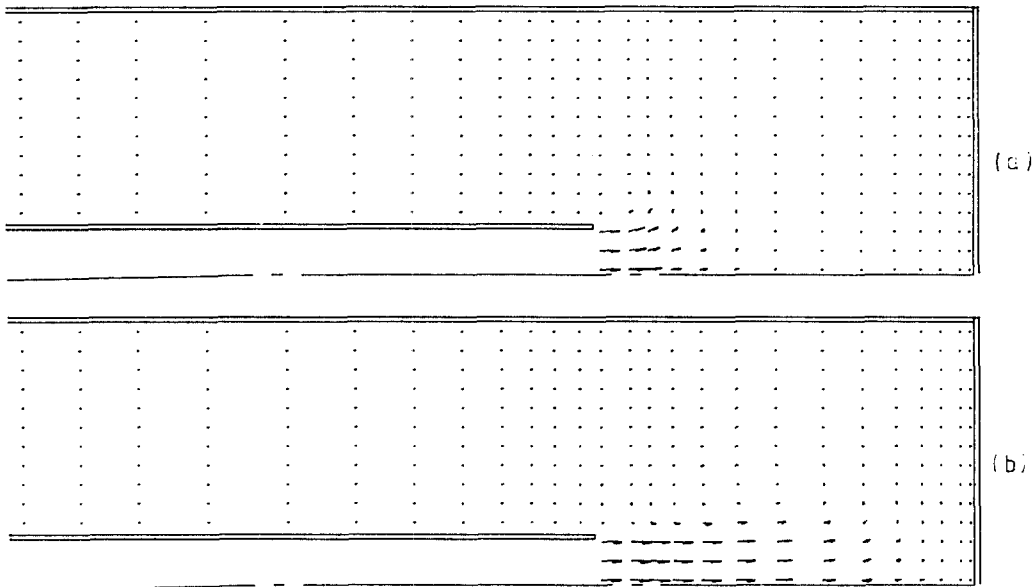


Fig. 4 Velocity field of Water Injection into a Suppression Pool
($U_{in}=0.5$ m/sec, $R_o=0.14$ m) : (a) time = 0.1 sec, (b) time = 0.5 sec

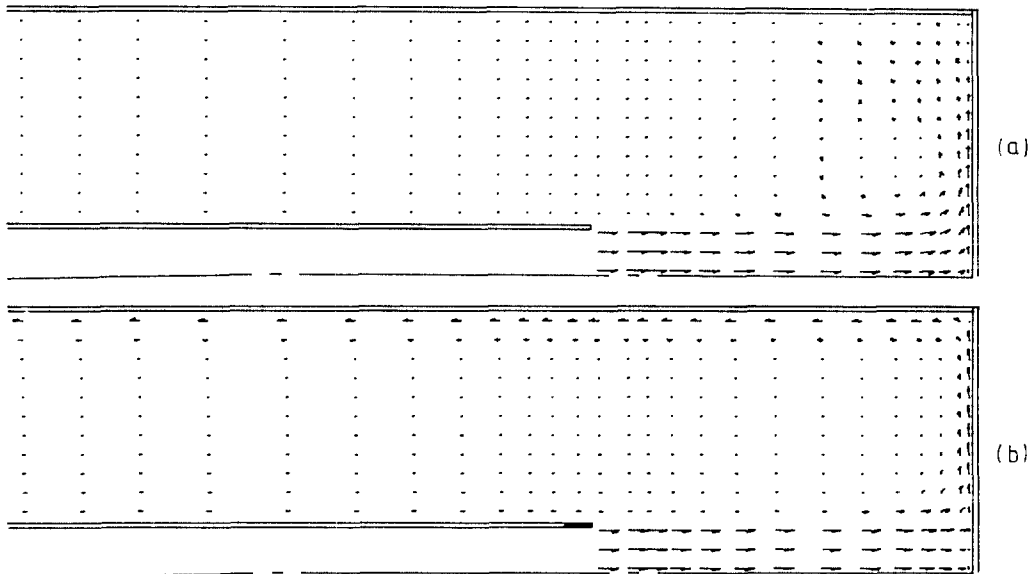


Fig. 5 Velocity field of Water Injection into a Suppression Pool
($U_{in}=0.5$ m/sec, $R_o=0.14$ m) : (a) time = 1.0 sec, (b) time = Steady (16 sec)

있어서 입구속도의 변화에 따라 정상상태에 수렴하는 시간이 변화되었다. 즉 $U_{in} = 0.5\text{m/s}$ 인 경우 16 초, $U_{in} = 0.2\text{m/s}$ 인 경우 43 초가 경과되면 정상상태에 도달하였다.

3.1 물의 비압축성 효과

Fig. 4와 Fig. 5는 입구속도 0.5m/s 에 대한 0.1 초, 0.5 초, 1 초 및 정상상태(16초)

에서의 유동장 내부 속도장이다. 물이 급격히 분사되는 0.1초에서 유선은 γ 방향으로 R_1 의 1.5 배 위치에서 역류하고 있으며, 이러한 역류현상은 물의 비압축성 효과 때문이다. 0.5 초에서는 물이 더욱 깊이 침투하여 역류하고 있으며, 주흐름 영역에 가까운 곳에 위치한 주변유체가 점성영향으로 속도가 증가하는 현상이 나타나고 있다. 물이 분출된 후 1 초가

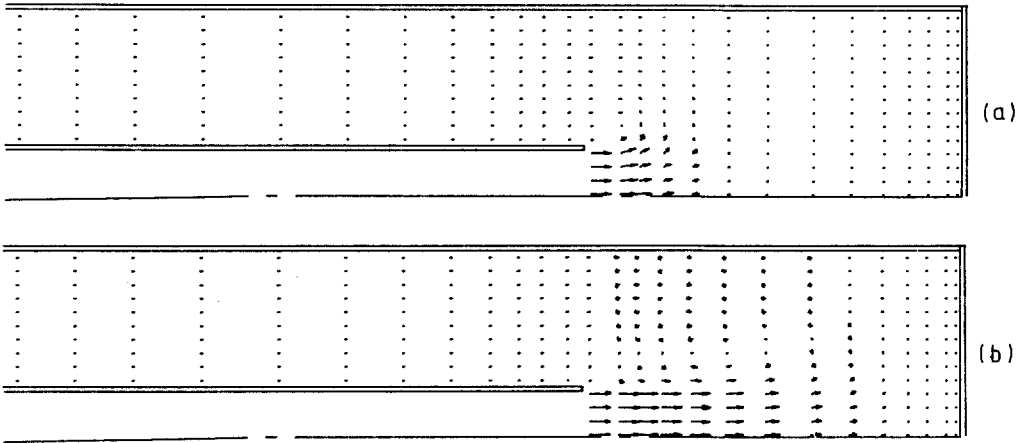


Fig. 6 Velocity field of Water Injection into a Suppression Pool ($U_{in} = 0.5\text{m/sec}$, $R_o = 0.10\text{m}$): (a) time = 0.1 sec, (b) time = 0.5 sec

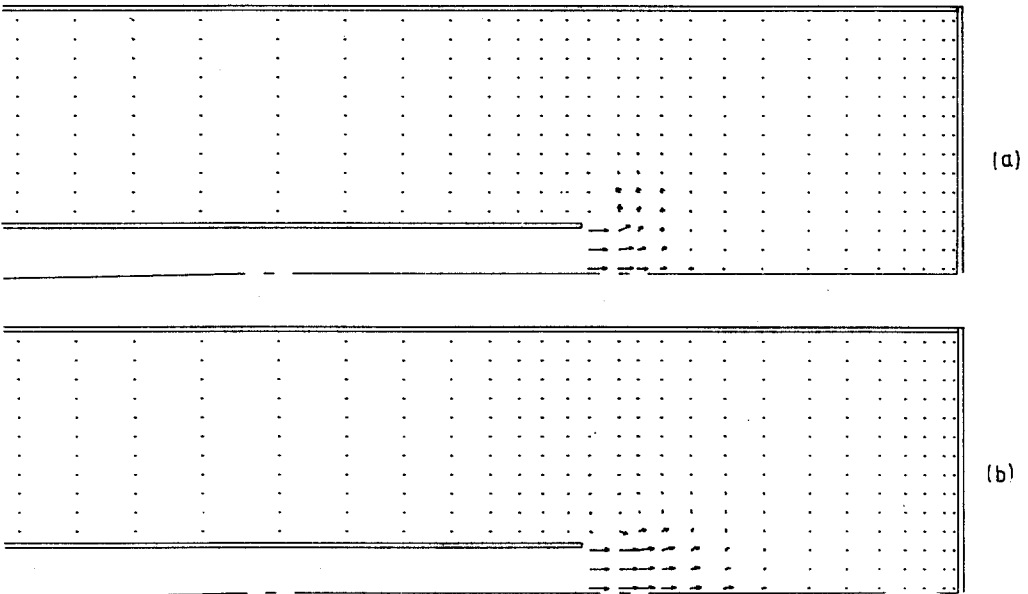


Fig. 7 Velocity field of Water Injection into a Suppression Pool. ($U_{in} = 0.2\text{m/sec}$, $R_o = 0.14\text{m}$): (a) time = 0.1 sec, (b) time = 0.5 sec

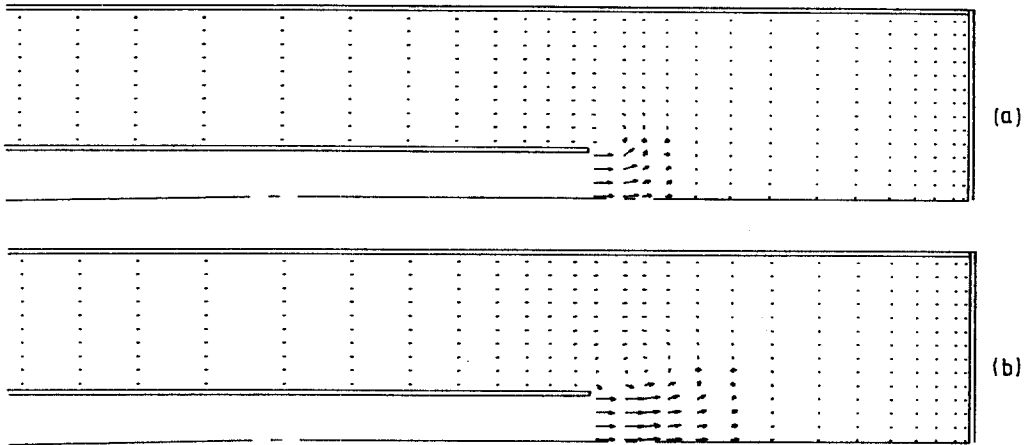


Fig. 8 Velocity field of Water Injection into a Suppression Pool ($U_{in}=0.2\text{ m/sec}$, $R_o = 0.10\text{ m}$): (a) time = 0.1 sec, (b) time = 0.5 sec

경과하면 흐름은 밀면까지 도달하고 있으며 바닥면을 따라 속도가 발달하고 있다. 물이 분출된 후 16 초가 경과하면 정상상태에 도달하며, 1 초인 경우의 속도분포와 비교하면 응축 풀의 밀면과 외벽을 따라 흐름이 형성되었으며, 출구부분의 속도가 더욱 발달해 있다.

Fig. 6은 입구속도 0.5 m/s , $R_o = 0.1\text{ m}$ 인 경우이다. $R_o = 0.14\text{ m}$ 인 경우보다 각 지점에서 속도값이 약간 증가하며 이러한 현상은 R_o 가 축소되어 유동영역이 축소된 것이 원인이며 흐름의 형태는 R_o 가 0.14 m 인 경우와 같은 경향이다. 정상상태 도달시간은 16 초이다.

Fig. 7과 8은 입구속도 0.2 m/s 인 경우 $R_o = 0.14\text{ m}$ 와 $R_o = 0.1\text{ m}$ 에 대한 시간에 따른 유동장내 속도분포이다. 0.1 초에서 입구속도 0.5 m/s 인 경우보다 흐름이 역류되는 깊이가 감소하고 있다. 정상상태에 도달하는 시간은 $R_o = 0.14\text{ m}$ 인 경우 43초, $R_o = 0.1\text{ m}$ 인 경우 52초이다.

3.2 물분사 침투깊이

Fig. 9는 대칭선에서 x 방향 속도 U 의 분포를 x 위치와 시간변화에 따라 나타냈다. 시간증가에 따라 물 분사 침투깊이는 증가하고 있으며, 운동량의 변화가 가장 큰 0.1초에서 속도분포는 급속히 감소하고 있으며, 0.34 m

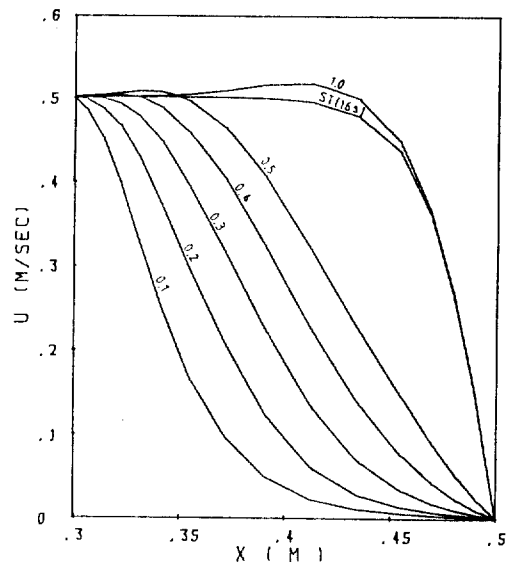


Fig. 9 Profiles of U Velocity at center line ($U_{in}=0.5\text{ m/s}$, $R_o=0.14\text{ m}$): Effect of Increment of time(sec)

부근에서 입구속도는 1/2로 감소하고 있다. 또한 0.4 초 이상에서 입구속도보다 큰 속도를 갖는 영역이 발생하며 이러한 현상은 역류의 발생으로 주흐름 영역이 축소되어 발생한 것이다. 이러한 현상은 입구속도가 변화되어도 동일하게 발생하고 있다.

3.3 응축 풀 밀면의 속도분포

Fig. 10과 Fig. 11은 응축 풀 밀면의 U ,

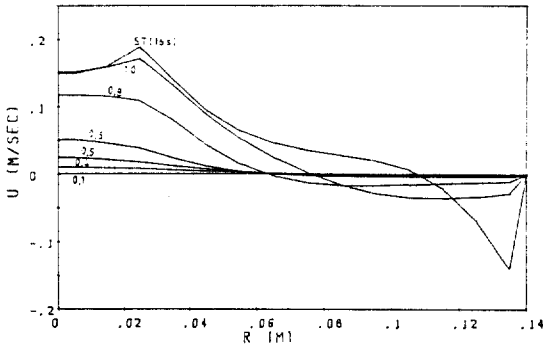


Fig. 10 Profiles of Local U Velocity at $X=0.49m$, $U_{in}=0.5m/sec$, $Ro=0.14m$
Effect of Increment of time(sec)

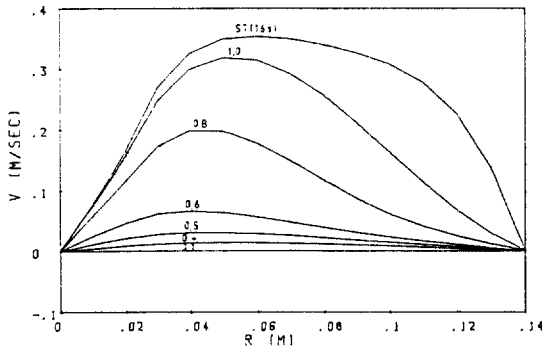


Fig. 11 Profiles of Local V Velocity at $X=0.495m$, $U_{in}=0.5m/sec$, $Ro=0.14m$
Effect of Increment of time(sec)

V 속도분포를 반경방향과 시간변화에 따라 나타낸 것이다. 시간이 경과함에 따라 풀 밀면의 U 속도분포는 점차 발달하며 1초 이상에서 대칭선에서 0.03 m 정도 떨어진 지점의 속도가 큰 값을 나타내는데, 이러한 현상은 흐름의 급격한 방향변화로 국부적인 가속현상이 발생했기 때문이다. 속도 U 가 +에서 -로 변화하는 지점은 시간이 증가하면 점차 외벽쪽으로 이동한다.

Fig. 11은 γ 방향 속도 V 의 분포이며 시간이 경과되면서 점차 발달하고 있다. R 의 증가에 따라 속도 V 는 점차 큰 값을 갖다가 외벽의 영향으로 감소하고 있다.

3.4 정체점에서의 압력변화

Fig. 12는 응축 풀 밀면의 정체점에서 압력변화를 나타냈다. 압력변화의 과정은 Nichols와 Hirt⁶⁾가 구한 공기 분출시의 압력변화와 유사한 경향을 보이고 있다. 물 분사가 시작된 후 0.1초에서 급격한 압력증가 현상이 일어나며, 출구 및 역류부분의 속도가 발달함에 따라 압력은 감소하여 최소값을 갖게 된다. 시간이 증가되어 물의 침투깊이가 증가되면 압력은 다시 증가된다. 물 분사 초기의 급격한 압력증가는 응축 풀 내부에 설치된 각종 기기와 구조물에 심각한 영향을 미

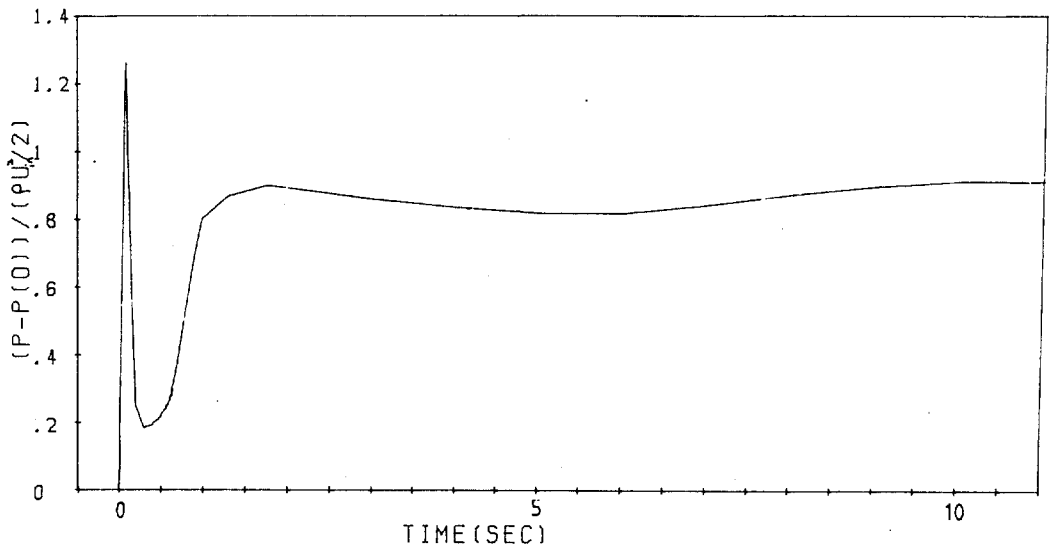


Fig. 12 Pressure History at Stagnation Point : $U_{in}=0.5m/sec$

치게 되므로 구조물의 위치 선정시 이러한 압력변화를 고려해야 한다.

4. 결 론

비등경수로 노심에서 파이프 파열로 인하여 발생하는 LOCA 현상의 초기단계인 물 분사 상태를 수치해석을 이용하여 시간에 따라 해석하였다. 결론은 다음과 같다.

1. 분사가 시작된 초기에는 물의 비압축성 효과로 인하여 유선이 급격히 꺾이는 역류현상이 일어나며 0.1초에서 응축 풀의 바닥면에서 급격한 압력증가현상이 나타난다.

2. 물 분사가 시작된 초기 0.1초에서 유선이 급격히 꺾이는 지점은 입구속도에 따라 다소 변화가 있으나 대략 R_i 의 1~1.5 배 지점이며 그 이하의 지점은 물 분사에 의한 영향을 받고 있지 않다.

3. 각각의 입구속도에서 응축 풀 바닥면의 속도 V 는 R 방향에 따라 서서히 증가하다 외벽면의 영향으로 다시 감소한다. x 방향 속도 U 는 시간이 증가하면 중심선에서 R_i 정도 떨어진 곳의 속도가 대칭선의 속도보다 4~6% 증가하며 이는 역류현상으로 인한 부분적인 가속현상 때문이다.

4. 본 연구결과 비등경수로 노심에서 LOCA 현상이 발생하는 경우에도 응축 풀 내부에 설치된 기기나 구조물이 안전할 수 있는 장소는 급격한 압력증가 현상과 물 분출 초기의 운동량 변화를 고려하고 바닥면에서의 속도분포를 고려할 때 Vent 파이프에서 R_i 의 2배정도 떨어진 영역중에서 중심선에서 R_i 의 4배정도 떨어진 지점이 적합한 위치로 생각된다.

참 고 문 헌

1. "BWR/6: Standard Safety Analysis

Report," 1, 2, General Electric Company, San Jose, CA, U.S.A.

2. Anderson W.G., et al, "Reduced Simulation of Boiling Water Reactor Pool Swell: Some Limitation to the Scaling Laws," *Nuclear Technology*, Vol.49, pp.360-372, 1980.
3. Burke, R.P. and Huber, P.W., "Some Comparisons between Small-Scale Pool Swell Experiments and Model Predictions," *Nuclear Technology*, Vol.49, pp.374-378, 1980.
4. Nichals, B.D. and Hirt, C.W., "Numerical Simulation of Hydrodynamic Impact Loads on Cylinders," *Nuclear Science Engineering*, Vol.68, pp.143-148, 1978.
5. Nichols, B.D. and Hirt, C.W., "Numerical Simulation of Boiling Water Reactor Vent-Clearing Hydrodynamics," *Nuclear Science Engineering*, Vol.73, pp.196-209, 1980.
6. Quintana R., "Vent Clearing Analysis of a Mark III Pressure Suppression Containment," *Nuclear Engineering and Design*, Vol.55, pp.395-401, 1979.
7. Sonin, A.A. and Huber, P.W., "On the Scaling Laws for Air Clearing in Water-Type Pressure Suppression Systems 1," *ASME Journal of Heat Transfer*, Vol.100, 1978, pp.601-604.
8. Patankar, S.V., *Numerical Heat Transfer and Fluid Flow*, McGraw Hill, 1980.
9. Pun, W.M. and Spalding, D.B., "A General Computer Program for Two-Dimensional Elliptic Flows," HTS/76/2, Imperial College of Science Technology, London, 1977.