

界面活性 3-O-아실-D-글루코오스類의 합성

孫周煥 · 李承烈 · 魏燦湖

仁荷大學校 工科大學 化學工學科

Synthesis of Surface Active 3-O-Acyl-D-Glucoses

Shon, Joo-Hwan

Lee, Seung-Yeoll · Wi, Chan-Ho

Dept of Chemical Engineering, Inha University

(Received Sep. 27, 1988)

ABSTRACT

D-Glucoses, one of the aldohexoses, was reacted with carbonyl compound such as acetone or cyclohexanone. Hydroxy groups which are C-1, C-2 site and C-5, C-6 site of *D*-glucose molecule were substituted with isopropylidene or cyclohexylidene group and such 3-*O*-acyl-*D*-glucoses as 3-*O*-lauroyl-*D*-glucose, 3-*O*-myristoyl-*D*-glucose, 3-*O*-palmitoyl-*D*-glucose, 3-*O*-stearoyl-*D*-glucose and 3-*O*-oleoyl-*D*-glucose were obtained by acylation with acylchlorides having from 12 to 18 carbon atoms followed by hydrolysis.

I. 緒 論

植物의 光合成으로 生産되는 有機化合物은 年産 10¹⁰ 톤 規模에 이른다. 이 가운데 가장 많이 生産되는 것이 glucose 및 이것의 重合體이다. 炭水化合物에 長鎖狀 炭化水素基를 導入하면 炭水化合物은 親水性基로, 長鎖狀 炭化水素基는 疎水性基로 變하는 非이온性 界面活性劑를 合成할 수 있다.

炭水化合物에 高級 脂肪酸을 結合시키는 化學的 方法은 일찌기 Berthelot¹⁾에 의하여 試圖 되었으나 滿足할 만한 結果를 얻지 못하였다. 其後 Zemplen²⁾은 glucose와 palmitoyl chloride를 反應시키면 penta-palmitoyl glucose가 生成 된다는 것을 알았으며 Asseleneau³⁾는 이 反應에서 過量의 glucose를 反應

시켜 6-palmitoyl glucose를 包含한 2, 6-dipalmitoyl glucose 및 tripalmitoyl glucose 등의 混合物을 얻었다.

glucose의 部分 에스테르化 反應에 대하여 Nebbia⁴⁾는 glucose 分子內의 히드록시基를 acetone과 反應시켜 保護한 後 에스테르化 反應을 試圖하였다. 한편, 炭水化合物의 에스테르化 反應은 非水溶媒內에서 많이 研究⁵⁾ 되었으며 N,N-dimethylformamide 溶媒內에서의 에스테르 交換反應에 의하여 合成하는 이른바 Snell法⁶⁾이 確立되었다. 이 方法은 Zimmer法⁷⁾ Nebraska-Snell法⁸⁾ Nebraska-DKS法⁹⁾ 및 USDA法¹⁰⁾ 등으로 改良되었으나 이와 같은 方法으로는 純粹한 部分에스테르化 反應生成物을 얻기 힘들고 여러 가지 에스테르價를 나타내는 混合物이 얻어진다. 그리고 비록 에스테르價가 同一한 物價群이 얻

어졌다 할지라도 炭水化物 分子內의 히드록시基의 結合位置에 따라 區別되는 여러 가지 位置異性質體가 生成된다.

本 研究에서는 glucose의 炭素化合物 合成에서의 資源化라는 觀點을 考慮하여 親水性 glucose 分子內의 3位置에 炭素原子數 12~18 範圍의 脂肪酸鹽化物과의 反應으로 疎水性基를 選擇적으로 導入하여 界面活性를 期待할 수 있는 3-O-acyl-D-glucose 類의 生成 方法에 對하여 檢討하였다.

II. 材料 및 方法

1. 材料, 裝置 및 機器

親水性 材料 D-glucose와 疎水性 材料인 lauroyl chloride, myristoyl chloride, palmitoyl chloride, stearoyl chloride 및 oleoyl chloride 와 ketal化 反應 試藥인 acetone 및 cyclohexanone 은 Tokyo Kasei 製 特級 또는 一級試藥을 使用하였으며 이들의 녹는點 또는 끓는點은 文獻值와 잘 一致하며 종이 크로마토그래피 또는 氣體 크로마토그래피에 의하여 純粹한 것을 確認하였다.

ketal化 反應裝置는 pyrex유리로 製作한 2,000 ml 容量 등근바닥플라스크에 滴加갈대기, 溫度計, 密閉된 Hirschberg젓개, Dean and Stark型 水分分離裝置, 還流冷却器 등을 附着시켜 Yamato Scientific BKR 3A型 恒溫 물중탕內에 Fig.1과 같이 裝置하여 使用하였다.

赤外線 吸收스펙트럼은 Shimadzu IR-420 赤外線 分光光度計, 녹는點은 electrothermal 微量熔融點 測定裝置, 그리고 元素分析은 Control Equipment Elementary Analyzer 241型을 使用하여 測定하였다.

2. 1, 2 : 5, 6 - di - O - isopropylidene - D - glucose의 合成

Fischer¹¹⁾의 方法에 따라 無水鹽化亞鉛을 acetone에 溶解하고 D-glucose를 加하여 還流冷却한 다음 진한 黃酸을 加하여 黃酸亞鉛을 除去하고 30% 水酸化나트륨水溶液으로 中和한 後 Nutsche로 吸引하여 거른 反應物을 無水黃酸나트륨으로 乾燥하고 蒸溜하여 acetone을 除去하고 反應生成物을 眞空乾燥

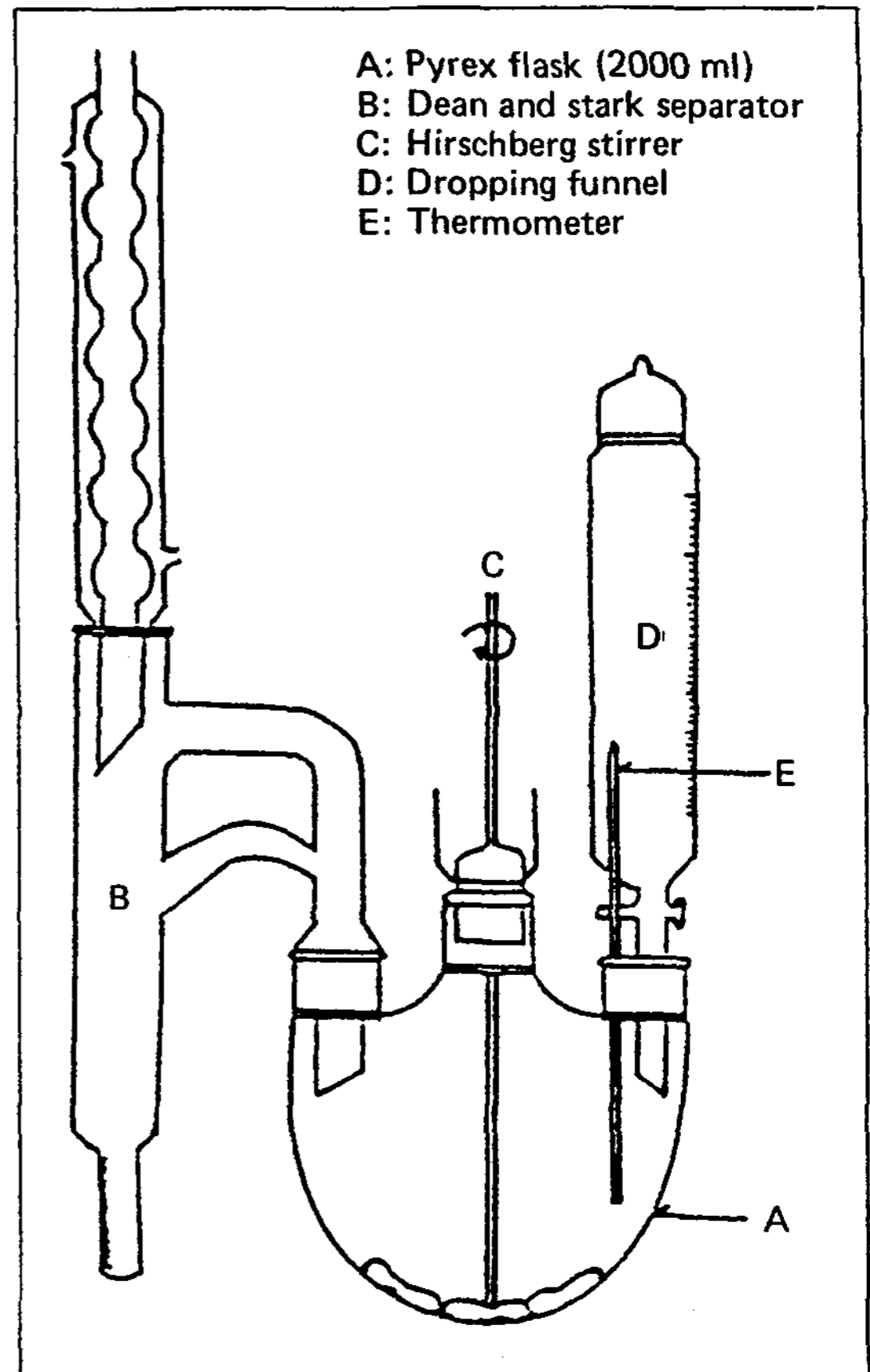


Fig. 1. Apparatus for the ketal formation

하여 petroleum benzine에서 再結晶하였다.

얻어진 結晶은 白色結晶으로 收率 52%, m.p. 110 °C로 文獻값¹¹⁾ 110.5°C와 類似하였다. 여기서 無水鹽化亞鉛은 Biltz¹²⁾의 方法으로 鹽化亞鉛 1分子, 鹽化암모늄 3分子的 組成에 該當하는 鹽化亞鉛과 鹽化암모늄을 물에 溶解하여 濃縮한 다음 冷却하여 析出한 結晶을 乾燥하고 鹽化水素 氣流內에서 加熱하여 調製하였다.

3. 1, 2 : 6, 6 - di - O - cyclohexylidene - D - glucose의 合成

Angyal¹³⁾의 方法에 따라 Fig.1의 反應裝置에 D-glucose와 cyclohexanone 및 benzene을 넣고 還流하고 p-toluene sulfonic acid를 加한 後 炭酸나트륨을 넣고 水蒸氣 蒸溜하여 未反應 cyclohexano-

ne 및 benzene 을 除去하고, heptane 을 加하여 還流한 다음 減壓濃縮하고 析出한 結晶을 걸러내어 脫色하여 cyclohexane 으로 再結晶하였다.

얻어진 結晶은 白色結晶으로 收率 47%, m.p. 131°C로, 文獻값¹⁴⁾ 131~132°C와 같았다.

4. 3-O-acyl-D-glucose類의 합성

Otey¹⁵⁾의 方法을 適用하여 2와 3에서 合成한 1, 2:5,6-di-O-isopropylidene-D-glucose 및 1,2:5,6-di-O-cyclohexylidene-D-glucose 와 5種의 脂肪酸 鹽化物를 反應시켜 3-O-acyl-1, 2:5,6-di-O-isopropylidene-D-glucose 類 및 3-O-acyl-1,2:5,6-di-O-cyclohexylidene-D-glucose 類를 얻어 각각을 加水分解하여 3-O-acyl-D-glucose 類를 얻었다.

(1) isopropylidene 誘導體로 부터의 合成

1,2:5,6-di-O-isopropylidene-D-glucose 0.025mole 을 pyridine 10ml 에 加하여 溶解하고 chloroform 5ml 에 5種의 脂肪酸 鹽化物類 0.0275mole 을 溶解한 溶液을 滴加할대기를 使用하여 室溫에서 잘 저으면서 서서히 滴加하여 反應시켰다. 減壓下에 蒸溜하여 溶媒를 除去하고 冷却하여 析出한 結晶을 ethanol 에서 再結晶하여 얻은 3-O-acyl-1,2:5,6-di-O-isopropylidene-D-glucose 類을 ether 70ml 에 溶解하여 저으면서 진한 鹽化水素酸 70ml 를 滴加하여 2時間 저어주고 얼음물 100ml 에 부어 析出한 結晶을 乾燥한 다음, acetone 으로 抽出하고 放置하여 얻은 固體를 ethanol 에서 再結晶하여 5種의 3-O-acyl-D-glucose 類를 얻었다.

(2) cyclohexylidene 誘導體로 부터의 合成

1,2:5,6-di-O-cyclohexylidene-D-glucose 0.025mole 을 pyridine 存在下에 脂肪酸 鹽化物類 0.0275mole 과 (1)의 方法과 同一하게 反應시켜 3-O-acyl-1,2:5,6-di-O-cyclohexylidene-D-glucose 類 5種을 얻었다. 다음 이것 10g 에 대하여 glacial acetic acid 30ml, 물 100ml 를 加하여 2時間 끓인 다음 減壓下에 蒸溜하여 溶媒를 除去하고 끓는물 20ml 에 溶解한 後 冷却하여 析出한 結晶을 無水 ethanol 에서 再結晶하여 3-O-acyl-D-glucose 類 5種을 얻었다.

3-O-lauroyl-D-glucose; 白色結晶, m.p.

110~115°C, 7.2g(80%), Anal. Calcd. for C₁₈H₃₄O₇: C, 59.65; H, 9.45, Found: C, 59.63; H, 9.44

3-O-myristoyl-D-glucose; 白色結晶, m.p. 112~117°C, 7.5g(76%), Anal. Calcd. for C₂₀H₃₈O₇: C, 61.59; H, 9.80, Found: C, 61.53; H, 9.78

3-O-palmitoyl-D-glucose; 白色結晶, m.p. 118~123°C, 7.7g(73%), Anal. Calcd. for C₂₂H₄₂O₇: C, 63.20; H, 10.10, Found: C, 63.19; H, 10.05

3-O-stearoyl-D-glucose: 白色結晶, m.p. 126~129°C, 文獻값¹⁶⁾ 125~130°C, 8.6g(77%)
Anal. Calcd. for C₂₄H₄₆O₇: C, 64.54; H, 10.38.
Found: C, 64.11; H, 10.32

3-O-oleoyl-D-glucose: 白色結晶, m.p. 95~105°C, 7.7g(69%), Anal. Calcd. for C₂₄H₄₄O₇: C, 64.92; H, 9.99 Found: C, 64.90; H, 9.97

5. 反應生成物の 確認

5種의 3-O-acyl-D-glucose 類는 Stahl¹⁶⁾의 方法에 따라 silica gel G 및 gypsum의 混合物로 製作한 TLC法으로 Gee¹⁷⁾의 方法을 參酌하여 ether-toluene(1:1, v/v) 및 methyl ethyl ketone-toluene(1:1, v/v) 混合溶媒로 展開한 다음 5% 黃酸水溶液을 噴霧하여 點적을 觀察하였으며 元素分析의 結果 및 赤外線스펙트럼의 結果 등을 綜合 檢討하여 確認하였다.

III. 結果 및 考察

1. Glucose의 ketal化反應

Glucose의 cross formula를 보면 4個의 chiral center가 있다. 그러나 glucose分子內에 存在하는 알데히드基가 나타내는 여러가지 特異한 現象을 考慮하여 提唱한 hemiacetal型 環狀構造에서는 chiral center가 하나 더 많아져 한쌍의 anomer가 存在할 수 있다. 따라서 α-D-glucopyranose分子內의 C-1, C-2位置의 히드록시基, C-5, C-6位置의 히드록시基 등은 카르보닐化合物과 쉽게 脫水縮合될 수 있는 立體的 配列에 놓여 있다.

Fischer¹¹⁾가 glucose와 acetone을 無水鹽化亞鉛存在下加熱하여 얻은 diacetone glucose는 *D*-glucose의 α -anomer分子內的 C-1, C-2位置 그리고 C-5, C-6位置의 히드록시基와 acetone이 脫水縮合되어 生成한 1,2:5,6-di-*O*-isopropylidene-*D*-glucofuranose인 것이 分明하게 밝혀져 있다.¹⁸⁾

Angyal¹³⁾은 化學構造 및 性狀이 炭水化合物과 매우 類似한 hexahydroxycyclohexane (inositol)의 立體異性項體의 하나인 *myo*-inositol에 cyclohexanone을 反應시켜 1,2:5,6-di-*O*-cyclohexylidene-*myo*-inositol을 좋은 收率로 合成하였다. 따라서 本 研究에서는 Angyal의 方法을 參酌하여 *D*-glucose에 *p*-toluene sulfonic acid 觸媒下 cyclohexanone을 反應시켜 1,2:5,6-di-*O*-cyclohexylidene-*D*-glucose를 合成하여 *D*-glucose의 C-1, C-2 및 C-5, C-6位置의 히드록시基를 保護하여 좋은 收率로 目的하는 化合物을 얻을 수 있었다.

2. Ketal類의 加水分解 反應

2個 以上の isopropylidene 基를 가진 炭水化合物 誘導體는 酸으로 加水分解하여 炭水化合物로 再生시킬 수 있다. 그러나 酸의 濃度가 묽으면 isopropylidene 基를 全部 同時에 脫離시킬 수 없는 것으로 알려져 있다. E. Fischer¹⁹⁾의 研究에 의하면 isopropylidene 基의 脫離反應速度는 炭水化合物의 種類에 따라 다를 뿐 아니라 炭水化合物 分子內的 isopropylidene 基의 結合位置에 따라 서로 다르다.

1,2:5,6-di-*O*-isopropylidene-*D*-glucose에서 5-, 6-位置의 isopropylidene 基는 1-, 2-位置의 것보다 40 배나 빠르게 脫離되는 바와 같이 炭水化合物 分子內的 히드록시基의 存在位置에 따라 加水分解速度의 差가 있다. 따라서 酸의 濃度를 잘 調節하여 加水分解 함으로써 段階적으로 isopropylidene 基를 脫離할 수도 있다. isopropylidene 誘導體의 加水分解反應은 酸의 濃度를 잘 調節하지 않으면 3-*O*-acyl-1,2:5,6-di-*O*-isopropylidene-*D*-glucose類를 加水分解하여 3-*O*-acyl-*D*-glucose類를 合成하고자 할 경우 isopropylidene 基 뿐 아니라 3-位置의 acyl 基도 加水分解

Table 1. Results of Thin-layer Chromatography of various 3-*O*-Acyl-*D*-Glucoses.

Compounds	Rf-value X 100	
	I System	II System
A	46	58
B	51	59
C	53	58
D	49	58
E	47	59

Plate: Glass plate (200x200x3mm)

Absorbent: Silica gel G

Developer: System I, ether-toluene (1:1 v/v)
System II, methyl ethyl ketone-toluene (1:1 v/v)

Detection of spot: Chromatoplates were sprayed with 50% ethanol solution of sulfuric acid in water and then heated at 110°C for 20 minutes to reveal the spots and dark areas on a white background.

Compounds: A, 3-*O*-lauryl-*D*-glucose
B, 3-*O*-myristoyl-*D*-glucose
C, 3-*O*-palmitoyl-*D*-glucose
D, 3-*O*-stearoyl-*D*-glucose
E, 3-*O*-oleoyl-*D*-glucose

할 수 있을 것으로 생각된다. 그러나 Angyal¹³⁾의 研究에 의하면 cyclohexylidene 誘導體로부터 cyclohexylidene 基를 脫離하는 加水分解反應은 아세트酸과 같은 有機酸을 使用하는 緩和한 條件下에서 順調롭게 進行되는 것으로 알려져 있다. 따라서 炭水化合物의 特定한 位置를 反應시킬 目的으로 炭水化合物 分子內的 히드록시基를 保護한 다음 保護基를 脫離시키려 할 때는 isopropylidene 誘導體보다 cyclohexylidene 誘導體를 經由한 方法이 有利하다 하겠다.

3. 얇은막 크로마토그래피의 結果

3-*O*-acyl-*D*-glucose類 5種에 대한 얇은막 크로마토그래피의 結果는 Table 1에 表示한 바와 같다.

얇은막 크로마토그래피의 結果 ether-toluene (1:1, v/v) 展開溶媒에서의 *Rf* 값은 0.46~0.53範圍로 觀察되고 methyl ethyl ketone-toluene (1:1, v/v) 展開溶媒에서의 *Rf* 값은 0.58~0.59의 좁은範圍이다. 그리고 이 展開溶媒系에서는 3-*O*-lauryl-*D*-glucose, 3-*O*-palmitoyl-*D*-gl-

ucose 및 3-O-stearoyl-D-glucose 등의 분리, 그리고 3-O-myristoyl-D-glucose, 3-O-oleoyl-D-glucose의 분리가 불가능할 뿐 아니라 이들 化合物의 Rf 값이 같거나 接近되어 있다. 따라서 이 化合物들은 ether-toluene (1:1, v/v) 混合溶媒로 展開할 때 效果的으로 分離할 수 있다는 것을 알았다.

4. 反應生成物의 確認 結果

合成 中間體인 1,2:5,6-di-O-isopropylidene-D-glucose 및 1,2:5,6-di-O-cyclohexylidene-D-glucose, 그리고 3-O-acyl-D-glucose 類의 赤外線 吸收스펙트럼은 Fig.2~5와 같다.

Fig.2의 1,2:5,6-di-O-isopropylidene-D-glucose의 경우, 2차 히드록시基의 ν_{OH} 가 3400

cm^{-1} 附近, ν_{C-O} 가 1100 cm^{-1} 附近, ν_{C-H} 가 2950 cm^{-1} 및 1460 cm^{-1} 附近, 그리고 ν_{C-O-C} 를 1050 cm^{-1} 附近에서 分明히 찾아볼 수 있다.

Fig.3의 1,2:5,6-di-O-cyclohexylidene-D-glucose의 경우, 2차 히드록시基에 의한 ν_{OH} 와 cyclohexanone의 ν_{C-H} , 그리고 ν_{C-H} 와 cyclohexanone의 ν_{C-H} 가 1450 cm^{-1} 附近에서 觀察되며 ν_{C-O-C} 및 ν_{C-O} 도 1050 cm^{-1} 및 1100 cm^{-1} 附近에서 각각 明確한 吸收를 찾아볼 수 있다.

Fig.4와 5의 3-O-lauroyl-D-glucose와 3-O-stearoyl-D-glucose의 경우, ν_{C-H} 가 2900 cm^{-1} 附近, ν_{C-O} 가 1650 cm^{-1} 附近에서 觀察된다.

IV. 結 論

이와 같은 赤外線 吸收스펙트럼과 元素 分析을 綜

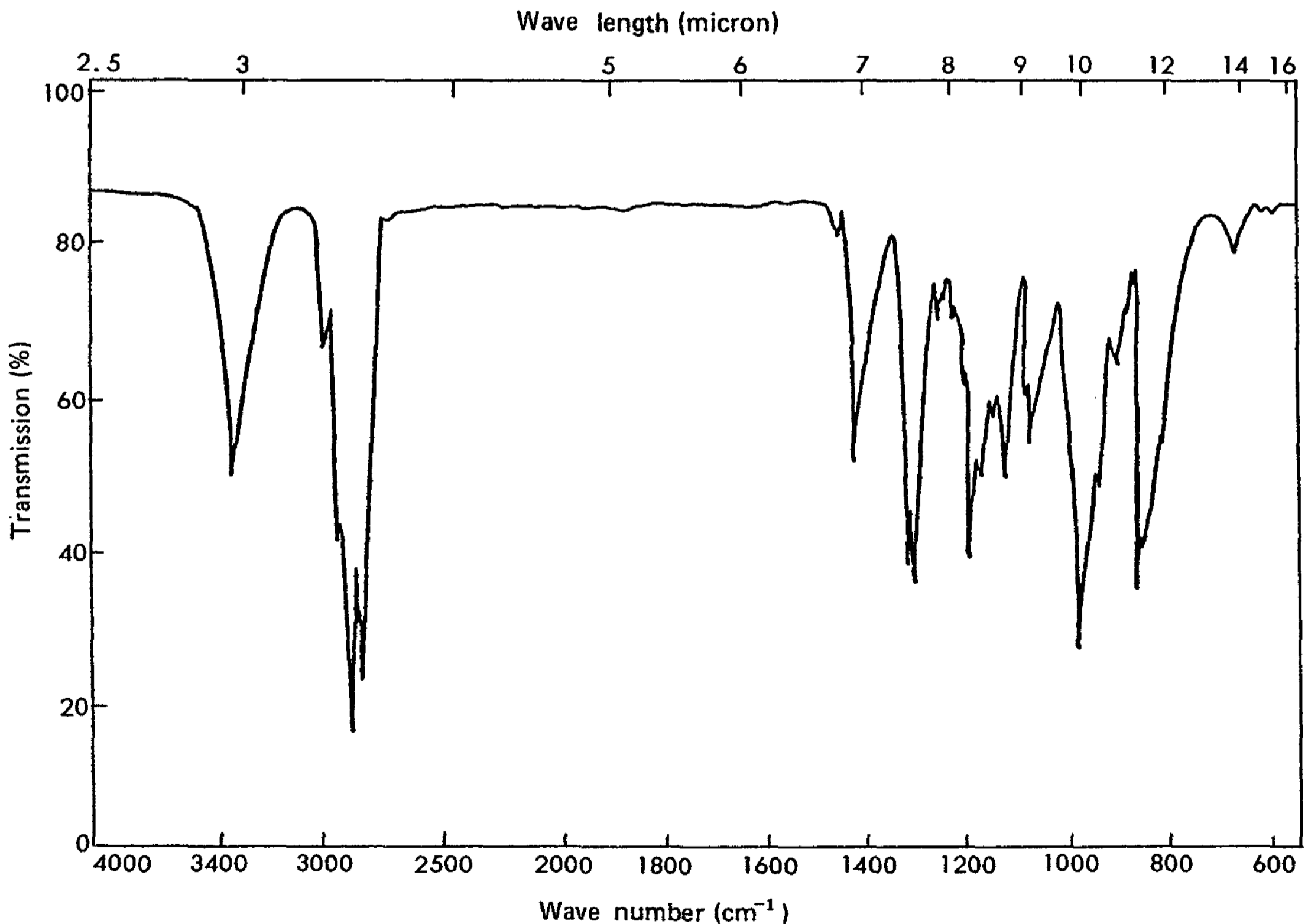


Fig. 2. Infrared spectrum of 1,2:5,6-di-O-isopropylidene- α -D-glucofuranose

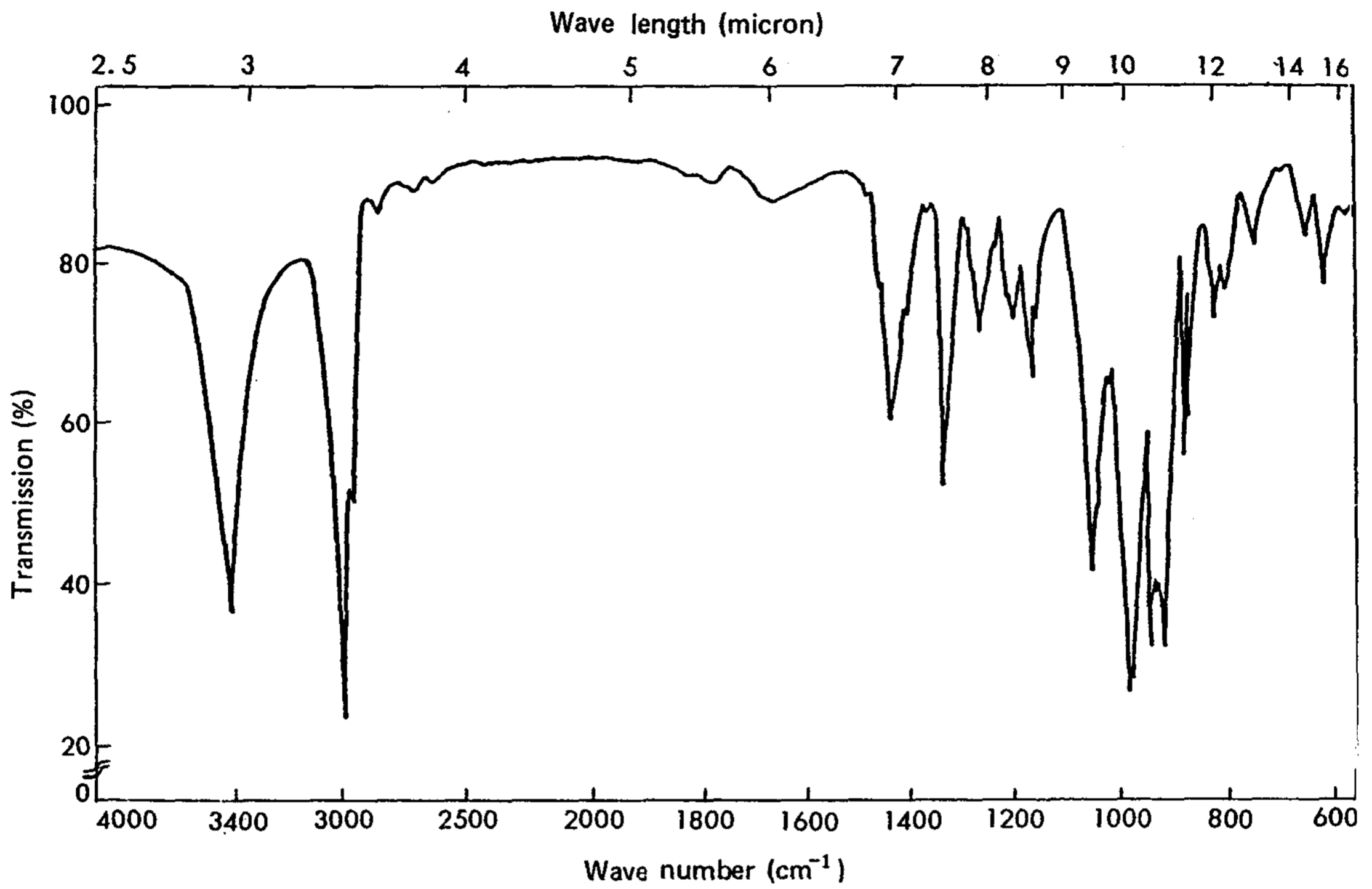


Fig. 3. Infrared spectrum of 1,2:5,6-di-O-cyclohexylidene- α -D-glucofuranose

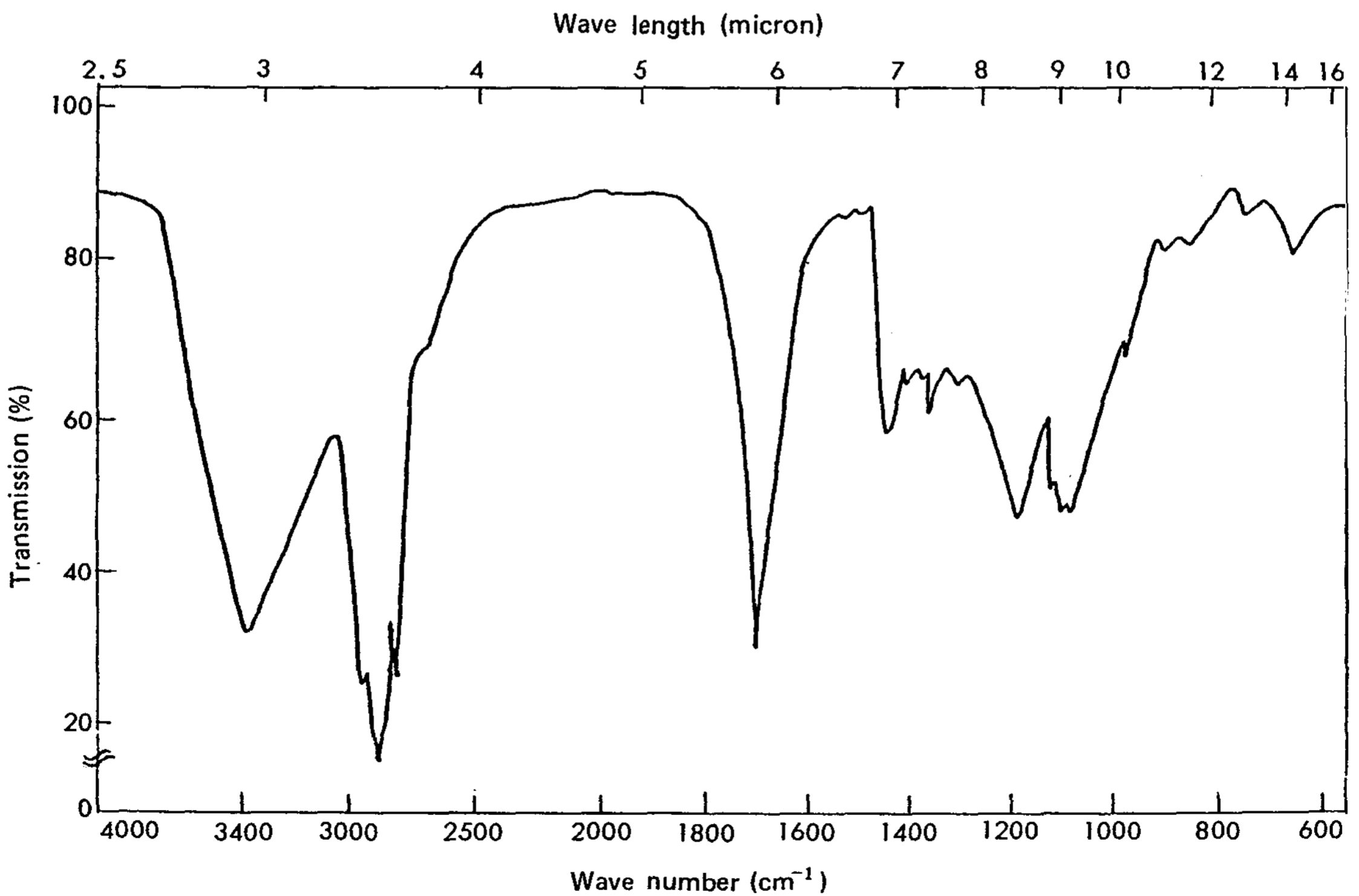


Fig. 4. Infrared spectrum of 3-O-lauroyl-D-glucose

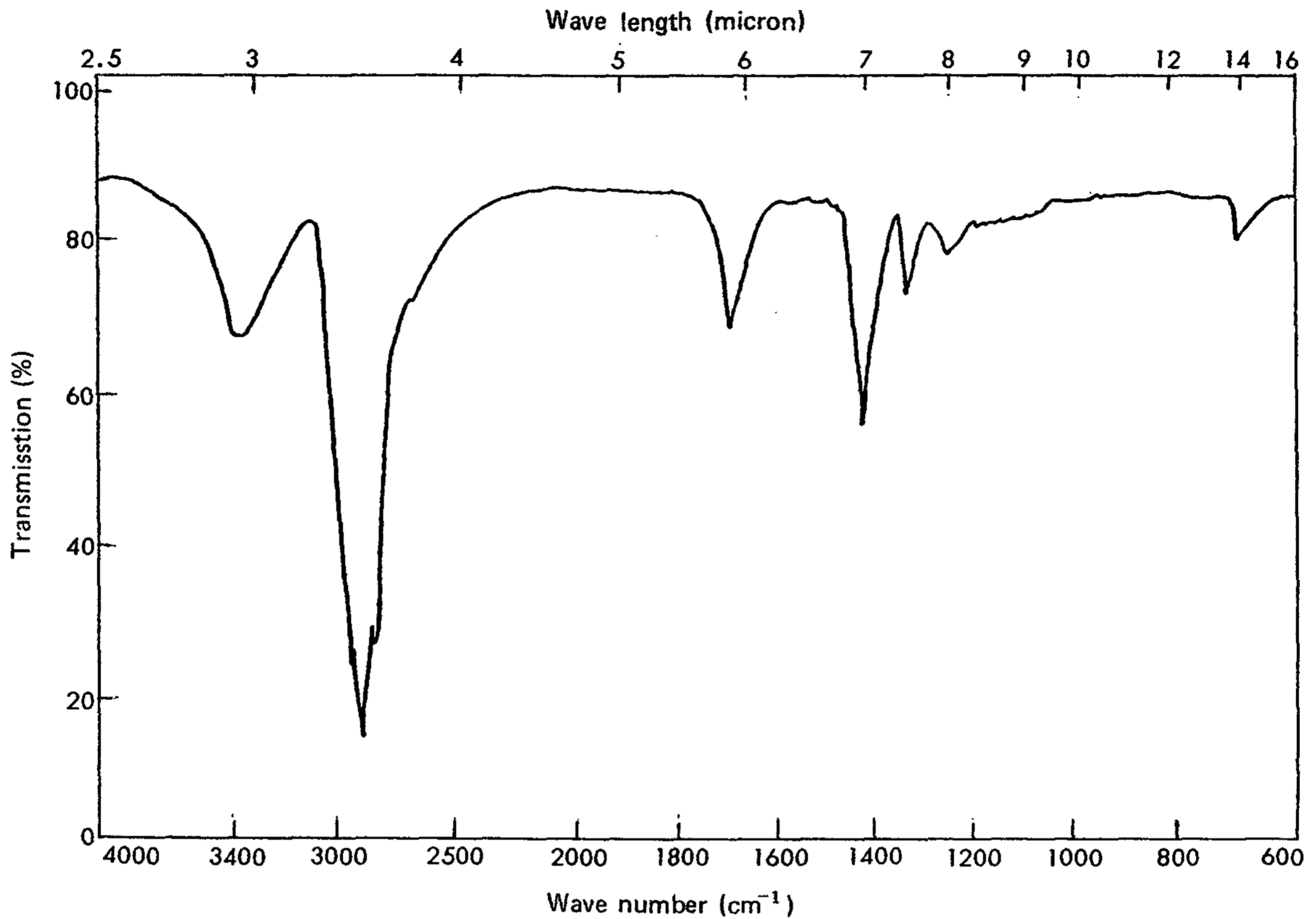


Fig. 5. Infrared spectrum of 3-O-stearoyl-D-glucose

합하여 檢討한 結果 이들 化合物의 化學構造를 確認할 수 있었다.

또한 isopropylidene 誘導體로부터 合成한 3-O-acyl-D-glucose 類는 cyclohexylidene 誘導體로부터 合成한 것과 混融試驗에서도 結果가 一致하고 있었다.

文 献

1. M. Berthelot, *Comp Rend.*, **41**, 452 (1855); *Ann. Chim. Phys.*, (3) **60**, 93 (1860)
2. G. Zemplen and E.D. Laszlo, *Chem. Ber.*, **48**, 915 (1915)
3. J. Asseleneau, *Bull. Soc. Chim. France*, **937** (1955)
4. G. Nebbia, *Ann. Chim (Rome)*, **47**, 1280 (1957)
5. O. Komonenko and K. Hirstein, *Chem. Eng. Dataseries*, **1**, 87 (1957)
6. L. Osipow, F.D. Snell, W.C. York and A. Finchler, *Ind. Eng. Chem.*, **48**, 1459 (1956)
7. R.M. Ismail and H. Simonis, *Fette Seifen Anstrichmittel*, **66**, 214 (1964)
8. D.H. Wheeler, D. Potente and H. Wittcoft, *J. Amer. Oil Chemists, Soc.*, **48**, 125A (1971)
9. F.O. Fenge, H.J. Zerigue Jr., T.J. Weiss and M. Brown, *J. Amer. Oil Chemists' Soc.*, **47**, 56 (1970)
10. T. Suzuki, H. Tanaka and S. Itoh, *Agr. Biol. Chem.*, **36**, 557 (1974)
11. H.O.L. Fischer and G. Taube, *Ber.*, **60**, 485 (1927)
12. H. Biltz and W. Biltz, *J. Amer. Chem. Soc.*, **31**, 229 (1904)
13. S.J. Angyal, M.E. Tate and S.D. Gero, *J. Chem. Soc.*, 4116 (1961)

14. B.S. Furniss et al, Vogel's Textbook of Practical Organic Chemistry, 4th editon (London), **463** (1978)
15. F.H. Otey and C.L. Mehlretter, *J. Amer. Oil Chemists' Soc.*, **35**, 455 (1958)
16. E. Stahl, *Chemiker-Z*, **82**, 323 (1958)
17. M. Gee, *Anal. Chem.*, **35**, 350 (1963)
18. C.L. Mohltretter, B.H. Alexander, R.L. Mellies and C.L. List, *J. Amer. Chem. Soc.*, **73**, 2424 (1951)
19. E. Fischer, *Ber.*, **28**, 1168 (1895)