

EMI 기술동향 분석

이성경* 김창희** 김영태**

목 차

- I. EMI/EMC의 정의
- II. EMI 규제동향
- III. 미국의 표준시험 방법

* 품질공학연구소 실장
** 품질공학연구소 연구원

〈요 약〉

정보화 및 자동화의 물결속에 전자noise 공해가 어느새 사회적인 문제로 대두되고 있다. 전자화시대의 필요악이라고까지 불리는 noise 문제는 이제 더이상 방치할수 없는 지경에 이르고 있으며 그 부작용은 알게 모르게 우리를 위협하고 있다. 전자noise에 대한 선진제국의 규제동향과 대표적인 시험방법을 소개한다.

I. EMI/EMC의 정의

우리는 clock회로나 스위칭전원을 채용하고 있는 전자기기에서 많은 잡음이 일어나는 것을 볼 수 있다. 또한 모터, 전자레인지, 믹서 등이 가동되고 있을때 TV나 모니터를 시청하면 점이나 선이 나타나 화면을 어지럽히는 경우도 자주 경험한다. 이러한 불필요한 소리와 화상 원인을 통틀어 noise라고 하는데, 이러한 noise는 실상 EMI 및 EMC로 구분하여 관리한다. EMI (Electro-magnetic Interference)는 불필요한 전자파에 의한 간섭 또는 방해로 정의되는데, 한기기에서 noise가 발생하여 다른 기기에 영향을

미치는것을 말하며, 기기에서 발생한 noise가 공간을 매개체로 하여 전파되는 방사잡음(radiation noise)과 도체(주로 전원선)를 매개체로 하여 전도되는 전도잡음(conduction noise)로 분류된다. EMC(Electro-magnetic Compatibility)는 어느정도까지의 외부간섭 noise에 대해서 기기가 아무런 성능저하없이 잘 동작되는가 하는, 즉 전자파 간섭에 대항할 수 있는 전자장비나 시스템의 간섭잡음 저항능력을 의미한다.

II. EMI 규제동향

EMI/EMC의 문제 즉, 전파간섭은 종전에는 각종 전자전기기기의 전원회로부터 발생하는 전파와 아마추어 무선 등이 주요원인으로 지적되어 왔는데 최근들어서는 메카트로닉스의 급속한 발전과 정보화기술의 진전에 따라 디지털기기로부터 나오는 광범위한 전자파에 의한 간섭이 큰 문제로 지적되고 있다. 전자파 대책이 되어있지 않은 전자장비에 대해서는 상품의 가치가 없어지게 되는 경우도 있을 것이라는 경고마저 나오고 있다. 따라서 디지털기의 사용증가에 따른 이러한 문제는 이미 선진공업국에서는 국가규격에 의한 규제의 차원으로 까지 발전되었다. 여기에서 미국, 구라파, 일본의 EMI기술동향을 살펴보면 다음과 같다.

1. 미국

통신기기에 대한 EMI기술기준은 FCC가 관장하고 있다. EMI에 대한 FCC의 주요업무는 전기기기 등의 EMI 시험수행, 시험방법의개발, 기술기준의 작성 등이며 클레임이 발생한 제품이나, 또는 업체의 요청이 있을경우에 관련 제품을 샘플링해서 시험한다.

샘플은 메이커에 문서로 요구하거나 직접

출장을 나가 창고에서 골라 봉인시켜 가져온다.

그리고 EMI규제에 치중하던 종전의 경향에서 탈피하여 최근에 와서는 STRIPLINE-TEST와 유사한 TEM CELL TEST를 요구하고 있는데 이는 미국의 EIA(Electronic Industries Association)에서 제안한 방법(EIA IS-16A)이다. EIA 문서 "DRAFT IMMUNITY GUIDANCE AND METHOD OF MEASUREMENT"에 의하면 미국 EIA는 TEM CELL를 사용하여 TV 및 VCR의 방사간섭 배제능력을 1986년부터 Maker가 보다 자발적으로 설정하도록 하고 있다. 그러나 미국의 일부 Buyer들은 무조건 IS-16A의 SPEC.을 만족할 것을 요구해오고 있는 실정이다. 종전에는 EMI만 추구해오던 것이 이제는 EMS(Electro-magnetic Susceptibility)를 포함시키는, 즉 EMC 개념을 도입하고 있는 것이다.

2. 독일

서독의 EMI 관련업체는 FTZ(중앙전기기술국)에서 기안되고 상부기구인 우정성(BDP)에서 확정짓는다. 무선간섭조사과(S24)가 EMI문제를 맡고 있으며 무선기기, 가전기기, ISM기기, 정보기기 등에서 나오는 무선간섭을 조사 시험한다. 시장에 나와있는 가전제품을 샘플링하기 위해 메이커의 창고에 가서 직접봉인·출하할 수 있는 권리를 FTZ는 갖고 있다.

서독 전기기술자협회인 VDE는 대개 CISPR의 원칙에 따른다. CISPR Pub.14 및 22를 곧 VDE규격에 적용할 예정이며 특히 10~150KHz는 변경없이 그대로 적용할 예정이다. 또한 PC(퍼스컴)의 경우 본체만 측정할때에도 PC의 회로전부가 가동되어야 한다. 이를 위해 페리퍼럴(Peripheral)을 접속해야 하는데 여기서 나오는 노이즈는 측정대상에서 제외한다. 또한 앞으로는 모든 분야의 기기에 대해 Immunity시험을 적용할것을 검토중이다.

3. 영국

영국은 BS(British Standard)규격을 작성할때 EMI에 대해서는 CISPR 규정을 거의 그대로 적용한다. 영국의 DTI(Department of Trade and Industry)연구소는 기기의 Immunity특성을 중시하고 있으며 시험방법으로는 역 3m법, TEM CELL법, 스트립라인법, 전류주입법등을 사용하고 있다.

4. 일본

1985년 12월 일본전자공업진흥협회, 일본사무기계공업회, 일본전자 기계공업회, 일본통신기계공업회 등 4개 단체가 중심이 되어 정보처리장치 등 전자과간섭자주규제협의회(VCCI)를 설립했다. VCCI의 자주규제조치는 일본내에 출하되는 ITE(정보 처리장치 및 전자사무용기기)에 대해 회원이 자율적으로 방해파를 규제하도록 하고 있다. 또한 ITE는 상공업지역에서 사용되는 제1종과 주택지역 또는 그 인접한 지역에서 사용되는 제2종기기로 나뉜다. 간섭파의 규격치는 a)제1종기기는 방해를 받는 통신기기가 방해원으로부터 30m이상 떨어져 사용되는 것을 전제로 해서 정해지고 b)제2종기기는 방해원으로부터 10m이상 떨어져 사용되는 경우를 전제로 해서 정해진다.

자주규제의 기술기준은 국제규격인 CISPR Pub.22의 "정보기술장치의 방해특성 허용치" 및 측정법을 이용하고 있다. 그러나 측정사이트(site), 안테나, 측정기기 등 각각에 요구되는 세부특성이 명확하게 정해져 있지 아니하여 규제대상 제품을 측정할때에 신뢰할 수 있는 자료를 얻지 못한다는 문제점이 여전히 남아 있다.

이상에서 살펴본바와 같이 구미선진각국에서는 EMI문제를 전자산업의 1차적인 관심사로 두어

규제를 하고 있으며, 최근에 들어서는 EMI만 추구해오던 것에서 탈피하여 EMI에 EMS를 포함시키는, 즉 EMC개념을 도입하고 있는 실정이다.

따라서 우리나라도 통신기기의 수출이나 정보화 사회에 대비할 수 있는 EMI기술기준이 제정 실시되어야 할 것이다. 정부로서는 정보산업에 대한 전자과간섭의 위협성을 인식하여 noise에 대한 규제를 신중히 고려해야 할 것이다.

III. 미국의 표준시험 방법

EMI의 측정방법에 대해 이번 연구에서 조사한 미국FCC의 표준 시험방법을 소개하면 다음과 같다. 미국의 FCC를 살펴보면 CFR47의 Part 15-Subpart J에서 Computing device에 대한 기술기준을 제시하고 있다. 여기서 Computing device라함은 10,000Hz이상의 timing signal를 사용하거나, 10,000 pulse/second 이상의 pulse 신호를 사용하는 전자기와 디지털기술을 이용하는 전자기기를 말한다. 물론 여기에는 디지털기술을 이용하는 전화단말기와 data processing기능을 위하여 고주파에너지를 사용하는 전자기기 모두가 포함된다. 규격치의 설정은 다음 표와 같이 상공업지역 및 사무지역에서 사용되는 Class A Computing device와 주거지역에서 사용되는 Class B Computing device으로 분류 제정하고 있다.

1. Class A computing device

i) Radiation limit

Frequency (MHz)	Distance (m)	Field strength (uV/m)
30 - 88	30	30
88 - 216	30	50
216 - 1000	30	70

ii) Conduction limit

Frequency (MHz)	Maximum RF line voltage(uV)
0.45 - 1.6	1000
1.6 - 30	3000

2. Class B computing device

i) Radiation limit

Frequency (MHz)	Distance (m)	Field strength (uV/m)
30 - 88	3	100
88 - 216	3	150
216-1000	3	200

ii) Conduction limit

Frequen (MHz)	Maximum RF line voltage(uV)
0.45 - 30	250

세부적인 측정방법은 FCC Measurement Procedure MP-4 "FCC Measurement of Radio Noise Emission from Computing Devices"에서 기술되고 있는데 이의 내용을 살펴보면 다음과 같다.

측정장소 : FCC에서는 측정장소로 전파반사의 영향이 없는 평평한 지형의 open field를 권고하고 있는데, 만약 실험실, 공장, 무반사실 등을 측정장소로 이용했을 경우는 그 측정장소에서 얻어진 측정결과가 open field site에서 얻어진 측정결과와 동일함을 입증할 수 있어야 한다. FCC가 sample장비에 대한 test를 할때도 open field site에서 얻어진 data를 가지고 기기의 인증여부를 결정짓는다. Open field site를 설치하는데 관한 상세한 규정사항은 FCC Bulletin OST-55 "Characteristics of Open Field Test Site"에 기술되어 있다. 우리나라에서는 KIMM, 삼성전자, 현대전자가 FCC가 인증하는 open field site를 가지고 있다. Shielded enclosure에서의 방사측정은 EUT(equipment under test)의 방사

주파수를 결정짓는데만 타당하다. 왜냐하면 위상동기로 인한 방사레벨 증가와 위상반전으로 인한 방사레벨 감소를 일으키는 다경로 반사 때문에 여기에서 얻어진 방사레벨을 open field site에서 얻어진 결과와 동일함을 입증하기가 어렵기 때문이다. 그리고 방사주파수를 찾는 데 있어서 위상반전상태로 인하여 방사주파수가 검출되지 않는 경우도 있으므로 유의해야 한다. 그러나 shielded enclosure에서의 AC전원선 전도noise 측정은 타당하다. 측정대상 장비가 open field site에 설치될 수 없을 경우에는 사용장소에서의 측정이 허용된다. 이 경우, 측정대상 장비와 설치장소 모두가 EUT로 간주되며 측정결과는 설치장소내에서만 타당한 data로 조건부 승인한다.

측정기기 : 방사noise와 AC전원선 전도noise의 측정은 ANSI C63.2 "American National Standard Specifications for Electromagnetic Interference and Field Strength Instrumentation 10KHz to 10GHz"의 기준에 맞는 준첨두치 radio noise meter를 사용하여야 하며, 필요한 경우 규정주파수 대역에서 모든 주파수의 방사측정치의 정확도를 확보하기 위하여 충분한 감도와 과부하보호기능을 가지는 accessory*를 구비한다는 조건하에 spectrum analyser가 사용될 수 있다. 다른 측정기를 사용하여야 할 경우, 그때 얻어진 data가 ANSI C63.2의 기준에 맞는 준첨두치 측정기를 사용하여 얻어진 data와 동일함을 입증할 수 있어야 한다. 자동주사(scan)기법도 허용되는데 최대주사속도는 측정장비의 응답시간과 측정 radio noise의 반복률에 의해 제한된다. FCC에서 Computing device가 인증기준에 맞는 지를 심사할때에는 준첨두치측정기를 사용한다.

*Accessory는 측정상황에 따라 달라지며, 감도향상을 위한 전치증폭기, 과부하보호를 위한 필터와 감쇠기 그리고 준첨두치 검출회로 등이 있다.

안테나 : FCC에서는 Computing device로부터의 방사레벨을 측정하는데 있어서 동조반파장 다이폴안테나를 권고하고 있으며, 다른 linearly-polarized 안테나도 측정된 결과가 동조다이폴안테나를 가지고 측정한 결과와 동일함을 입증할 수 있는 조건하에서 사용을 허용하고 있다. 사용되는 안테나는 30~1000MHz 주파수 범위의 수직편파와 수평편파 모두를 측정할 수 있어야 한다. 3m 방사규격에 해당되는 EUT는 안테나와 EUT사이의 거리를 3m로 하고 측정하여야 한다. 측정안테나와 EUT사이의 수평거리는 장비의 가장가까운 지점으로부터 안테나까지의 거리로 정의된다. Class A와 Class B Computing device의 방사noise 측정시 3m~30m사이의 임의의 거리에서도 측정이 허용되는데 이때는 보상계수 20dB/decade를 사용하여 보상 해주어야 한다. 최대신호강도를 얻기 위하여 안테나의 높이를 변화시킬 필요가 있는데 10m 거리이하의 측정에서는 안테나높이를 1~4m 사이에서 변화시키고, 30m 거리측정에서는 2~6m 그리고 10m~30m 거리의 측정시에서는 1m 이하 높이로 조정한다.

주파수의 범위 : 방사noise 측정에서 주사주파수는 30MHz에서 1,000MHz 범위이며, AC전원선 전도noise 측정에서 주사주파수는 450KHz에서 30MHz 범위이다.

EUT의 구성 : multi-component 시스템의 측정은 다음두가지 조건을 만족해야 한다. 1) 시스템은 일반적으로 사용되는 형태로 구성되어야 하고, 2)시스템은 방사를 최대로 하는 상태에서 측정되어야 한다. 또한 EUT는 제조자의 요구와 사용조건에 따라 접지되어야 한다. 만약 EUT가 접지없이 동작하는 거라면 접지없이 측정해야 한다.

측정환경 : 시험대상장비를 동작시키지 않는

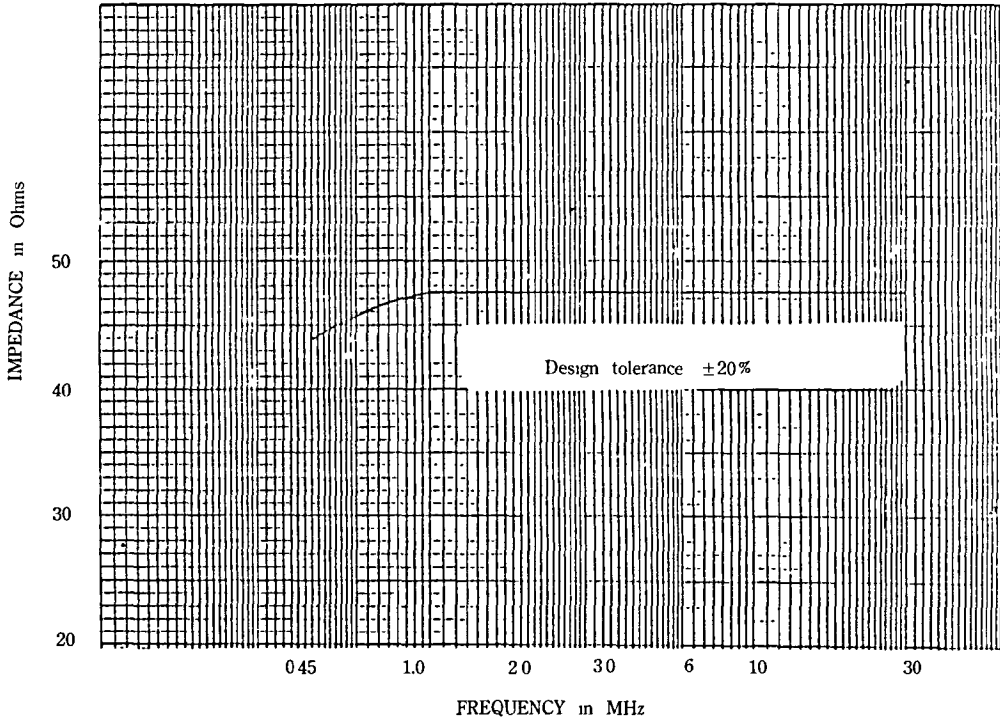
상태에서 측정장소에서의 전도 및 방사환경noise 레벨이 제한치보다 6dB이상 낮아야 한다. 만약 주위의 자장의 세기나 혹은 전원선 전도noise 레벨이 규정측정범위의 특정주파수에서 위의 조건을 만족하지 못할 경우 다음과 같은 대안들이 사용될 수도 있다. 1)좀더 가까운 거리에서 측정하고 측정결과를 규정거리의 data로 환산한다. 2)방송국이 방송중지시간 및 주위 산업장비로부터 발생하는 noise level이 낮을때 임계주파수 대역에 대한 측정을 한다. 3)무반사실에서 측정을 한다. 4)AC전원선 전도noise 측정을 위해 power source와 LISN(line impedance stabilization network)사이에 적당한 line filter를 끼워 넣는다. 테이블에서 동작되는 ETU 방사noise 측정시 1.0×1.5m크기의 비전도성 테이블 위에 EUT를 놓고 측정한다. 이때 테이블은 비전도성 물질로 만들어진 원격제어 회전대 위에 놓는다. 회전대의 높이는 ground plane으로부터 0.5m 이하 높이어야 하며, 테이블의 지상높이는 대략 1m이어야 한다. 방사noise 측정시 ground plane으로는 ground screen을 권고하고 있다.

AC전원선 전도noise 측정 : 상용의 AC전원선에 연결된 EUT의 전원입력단자로부터 전도되는 선-접지간 radio noise전압을 측정한다. 또한 EUT가 표준 RF impedance의 LISN를 통하여 상용의 전원선에 연결된 형태로 측정된다. 만일 EUT가 상용의 AC전원선에 연결된 다른 장비를 통하여 전원을 공급받는 것이라면 측정은 EUT에 전원을 공급하고 있는 동안 그 장비가 FCC의 제한치 규정에 합당한지를 측정하면 된다. 만일 EUT가 내장 배터리로 동작되는 것이라면 AC전원선 전도noise 측정은 요구되지 않는다.

LISN : AC전원선 전도noise측정에 사용되는 LISN은 <그림1>의 임피던스특성을 가져야 한다. <그림2>는 0.45~30MHz 주파수범위에서 규정임

피턴스를 가지는 회로의 한 예이다. 50 ohm 종단임피턴스를 가지는 coaxial-type 커넥터가 측정장비와의 연결용으로 준비되어야 한다. LISN은 EUT에 전류를 흘리는 도체에 직렬로 연결되어야 한다. EUT의 power cord에 연결되는

power socket이나 어댑터는 가능한한 짧게하여 LISN의 load단자에 낮은 임피턴스로 연결되도록 하여야 하며, 소켓이나 어댑터의 접지단자가 LISN 합체에 낮은 impedance를 갖도록 접속되어야 한다.

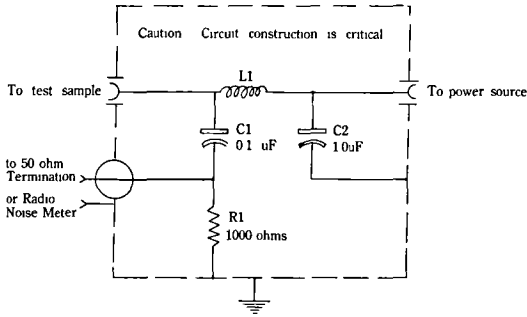


〈그림1〉 Impedance vs Frequency Characteristic of desired Line Impedance Stabilization Network in the frequency range 0.45 to 30 MHz

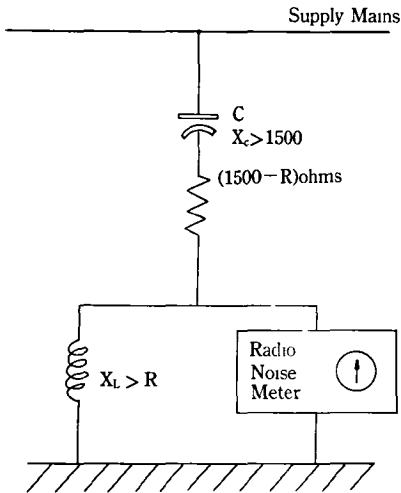
Line probe : LISN를 설치하기 불가능한 장소에서는 〈그림3〉과 같은 line probe을 이용한 noise전압 측정방법이 사용될수 있다. 이 측정 방법에서는 reference ground설정에 주의해야 하며, line probe와의 연결을 위해 LISN을 사용할 필요는 없다. LISN을 사용하지 않으므로 인하여 주 전원의 임피턴스가 측정시간 및 위치에 따라 변하므로 측정치의 변화를 알아보기 위해 반복측정을 해야한다. 이 측정 방법에 의한 측

정치는 EUT와 그 측정환경에 대해서만 타당한 것으로 조건부 인정한다.

AC전원선 전도noise 측정장치의 설치 : 테이블위에서 사용되거나 휴대용인 EUT는 2.5×3.0 m 직사각형 크기의 earth-ground된 전도성 지표면으로부터 0.8m 높이에 설치된 1.0×1.5m 크기의 비전도성 테이블위에 놓고 측정한다. 이때 테이블과 다른 earth-ground면과의 거리는



〈그림2〉 Example of a circuit of a LISN capable of meeting the impedance characteristics in figure 1 over the frequency range 0.45 to 30 MHz



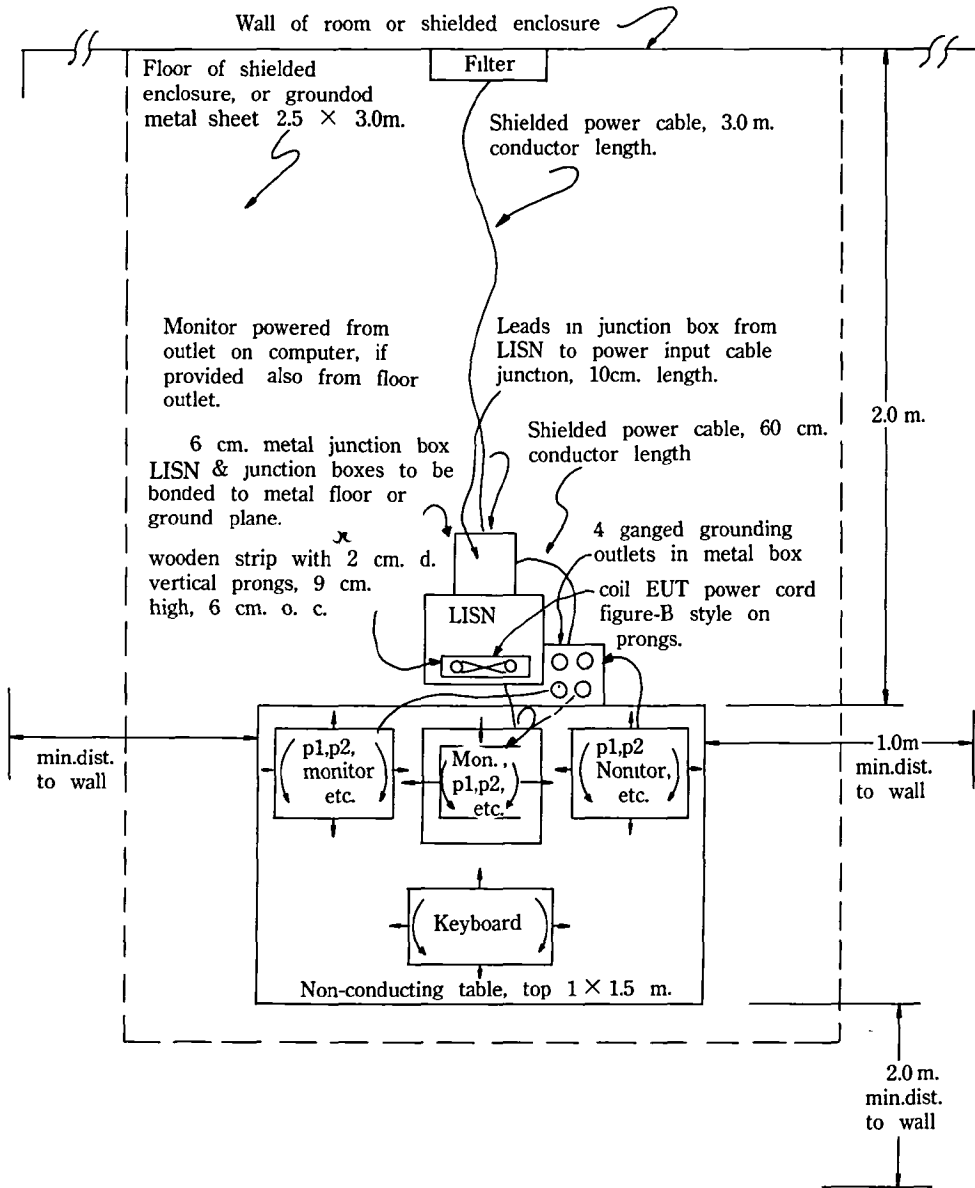
〈그림3〉 Line probe for tests at user's installation

〈그림4〉에 표기된 거리 이상이어야 한다. Ground plane은 0.3cm두께의 고무 매트나 floor tile과 같은 절연물질로 덮어야 한다. 마루바닥에 두고 사용되는 장비는 테이블없이 바로 절연물질위에 두고 측정한다. EUT에 대한 전원은 LISN을 통하여 공급되어야 한다. LISN에 대한 전원은 주위잡음이 유입되는것을 방지하기 위해 잡음 방지필터(noise filter)를 달아야 한다. 이때 필터는

접지판에 직접 연결하는 접지를 해야한다. EUT의 측정을 위한 EUT의 주변장치는 LISN에서 접지판에 접속된 금속성 전원 콘센트합체를 통하여 전원이 공급되며 이 전원은 LISN에 공급되는 전원과 같이 여과된 것이다. LISN과 콘센트합체간의 전원선길이는 〈그림4〉의 규정치를 지켜야하며 또한 차폐된 것이어야 한다. 모든 주변장비에 대한 AC전원코드는 LISN위를 통과하지 않도록 해야 하며, 절연체 위에 두어 방출noise를 최대로 하는 배열이어야 한다.

방사noise 측정 : 방사noise 측정시에는 안테나항목과 측정장비항목에서 기술된 규정에 적합한 안테나와 측정장비를 사용해야 하며 EUT와 접속 cable로 부터 방사되는 모든 noise를 측정해야 한다. 본 측정에 들어가기전에 방사레벨이 최대한 EUT의 구성과 EUT의 스펙트럼 신호를 쉽게 알아보기 위하여 규정거리보다 가까운 거리에서 예비측정을 하는것은 가치있는 일이다. 이 예비측정에서는 spectrum analyzer와 광대역 안테나를 사용한다. 그러나 방사주파수를 찾기 위해 radio noise meter를 사용할때는 주위잡음을 검색하거나, EUT부터의 주요방사주파수를 찾기 위하여 헤드셋이나 확성기를 사용할 것을 권고하고 있다. EUT를 포함하는 시스템의 최대방사방향을 찾을때는 EUT를 회전시켜야 하는데 만약 EUT를 회전시킬수 없는 상황이라면 대신 시스템을 중심으로 측정장비를 20°간격으로 회전시키면서 측정하여야 한다. EUT를 회전시키는데 있어 편리성과 정확성을 위하여 원격제어 회전테이블을 권고하고 있다. 만약 EUT를 회전시킬수 없는 상황, 즉 측정장비를 회전시켜야 하는 상황에서 open field측정을 한다면 FCC Bulletin OST-55에 규정된 최소Clearance* 규

*Clearance지역이라함은 나무,물,금속담장같은 전파 방해물이 없는 지역을 말한다.



〈그림4〉 Configuration of Personal Computer System for AC Powerline Conducted Measurements(Top view showing AC Power Cords only)

정은 적용하지 않는다. 대신 측정안테나와 EUT 사이거리의 3배를 받지름으로하고 EUT 를 중심점으로 하는 원형지역을 최소 Clearance지역으로 정의한다. 이 수정된 Clearance지역을 설

정할 수 없는 상황이라면 예비측정에서 알아낸 최대방사방향으로 EUT를 설치하고 일반적인 경우와 같이 측정한다. 방사noise측정은 방사 noise의 최대치를 얻기위하여 EUT를 회전시킬

뿐만 아니라 안테나의 높이를 변화시켜 가면서 측정해야 하며, 규정주파수 범위에서 편파의 수직면과 수평면 모두에서 측정해야한다. EUT의 방사측정을 사용장소에서 해야 할 경우, 이때 얻어진 결과는 EUT와 그 사용환경에 대하여만 유일한 것으로 여기며, 만약 측정이 3군데 이상의 대표적인 위치에서 측정되었다면 그 결과는 모든 장소에 유효한 것으로 한다. 일반적으로 측정 거리는 최대방사방향으로부터 30m로 하는데 만일 측정거리를 30m로 유지할수 없을 때에는 짧은 거리에서 측정하여 이 측정치를 30m거리로 환산하면 된다.

Data Recording Format : 방사noise 측정치는 FCC rule에 규정된 거리에서 V/m단위로 기록되어야하며, 다른 단위로 측정된 결과는 변환계수를 사용하여 V/m단위로 고치고 사용한 변환공식과 변환계수를 측정보고서에 기입하여야 한다. AC전원선 전도noise 측정치는 V 단위로 기록하여 하며, 제한치의 10dB 범위내의 모든 방사와 전도noise 측정치를 측정보고서에 기록

하여야 한다. 제한치와의 비교를 위하여 측정치는 제한치와 함께 표(table)형태로 나타낸다. 만약 규정된 방법 이외의 측정방법을 이용하여 측정하였을 경우에는 측정방법과 그의 타당성을 명기하여야 한다. 즉, 측정장비, 측정감쇄기, 주파수대역, 검색기능, EUT의 배열 등에 관한 사항이 측정결과에 포함되어야 한다.

참 고 문 헌

- [1] Code of Federal Regulations, 1985. CFR47 -Part 15
- [2] "FCC Procedure for Measuring RF Emission from Computing Devices", FCC/OET MP-4. 1987
- [3] EMC Technology, January-February, 1988
- [4] J. Mahler. "TUV's RFI Certification and Legal Background in Germany", October, 1988