

## 식품의 동결시간 예측을 위한 표면열전달계수 측정

정진웅·공재열\*·김민용\*\*

한국식품개발연구원, \*부산수산대학 생물공학과

\*\*여수수산대학 냉동공학과

## Measurement of the Surface Heat Transfer Coefficients for Freezing Time Prediction of Foodstuffs

Jin-Woong Jeong, Jai-Yul Kong\* and Min-Yong Kim\*\*

*Korea Food Research Institute*

*\*Department of Biological Science and Technology, National Fisheries University of Pusan*

*\*\*Department of Refrigeration Engineering, Yosu National Fisheries College*

### Abstract

For the accurate prediction of freezing time, probably the most difficult factor to measure and major error source is the surface heat transfer coefficient. In this work, surface heat transfer coefficient were determined for still air freezing and immersion freezing methods by theory of the transient temperature method and confirmed by using a modification of plank's equation to predict the freezing time of ground lean beef. The results showed the cooling rate of immersion freezing was about 11 times faster than that of still air freezing method. A comparison of surface heat transfer coefficient of copper plate and ground lean beef resulted an difference of 25~30% because the food sample surface is not smooth as copper plate. Also, when h-values measured by ground lean beef were applied to modified model, the accuracy of its results is very high as difference of about 8%.

Key words: surface heat transfer coefficient, still air freezing, immersion freezing, freezing time

### 서 론

식품의 동결시간에 관한 연구에 있어 가장 중요한 parameter 중의 하나가 시료표면과 냉각매체 사이의 표면열전달계수로써, 이는 측정시 systematic error 에 따른 제반 문제로 인하여 동결시간 예측에 상당한 오차를 초래하고 있다. 그리고 표면열전달계수는 냉각 매체의 종류, 시료의 형태 및 표면온도에 따라서 매우 민감하게 작용하며, 특히 크기가 적은 식품의 동결속도는 거의 이것에 의해 좌우된다.

이와 같은 표면열전달계수의 값을 구하기 위해 종래에는 planks equation 과 같은 동결시간 예측방법을

통하여 유도하거나, 문헌상에서 대표적인 평균값을 인용하거나 또는 heat flux sensor 등을 이용하여 측정 한 것이 대부분이었다<sup>(1,2)</sup>.

여기에 관한 연구로는 Creed 와 James 가 여러 포장 재를 이용하여 실험적 동결시간과 예측치 사이에서 유도하여 구했으며, 그 밖에 Cowell 과 Namor, Fleming 및 Hung 과 Thompson 등에 의해 동판이나 알루미늄판을 이용하여 실험한 자료 뿐으로, 실제 냉동 식품산업에 사용할 수 있는 다양한 포장형태 및 동결방법에 따른 data 는 거의 없는 실정이다<sup>(3-5)</sup>.

따라서 본 연구에서는 다양하고 정확한 표면열전달계수를 구하기 위해 여러 포장재를 사용한 시료 및 동판의 표면온도 변화를 직접 측정하여 구한 실험결과를 소개하고자 한다.

Corresponding: Jin-Woong Jeong, Korea Food Research Institute, 148-1, Dangsu-ri, Banwol-myun, Hwaseong-gun, Kyonggi-do, 445-820

### 실험 방법

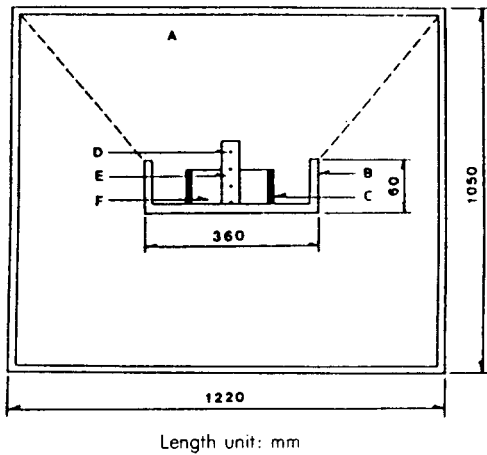


Fig. 1. The inside of experimental apparatus.  
 A: Freezer                      B: PVC box (net type)  
 C: Acrylic box                 D: Supporting bar  
 E: C-C thermocouple         F: Materials

재료

본 실험에서는 동판(크기 : 0.10×0.04×0.009m, 중량 : 0.34 kg) 및 ground lean beef(크기 : 0.10×0.04×0.03m, 중량 : 0.14 kg)를 사용하였다.

동결장치

본 실험에 사용한 동결방법은 정지공기식과 침지식의 2가지 방법을 이용하였고, 그 장치의 개략도는 Fig. 1과 같다. 정지공기식에 있어서는 freezer 중심부에 망 형태의 염화비닐수지상자를 설치하여 그 위에 뚜껑 및 바닥이 없는 아크릴상자(0.10×0.04×0.03m)에 재료를 채워서 온도를 측정하였으며, 침지식은 60% ethylene glycol을 동결매체로 하여 circulating thermomix를 이용하였다. 그리고 고내온도는 ±1°C 편차로 유지하면서 -20~-45°C 범위에서 실험하였다.

온도측정

재료의 표면온도 측정은 0.3mm copper-constantan thermocouple을 이용하여, 표면에 깊이 1mm, 길이 3cm의 홈을 파서 부착한 후, 오차가 ±0.01%인 data logger(Model 2200B Fluke, USA)를 이용하여 매분마다 연속적으로 측정하였다. 그리고 thermocouple의 설정위치는 Fig. 2와 같다.

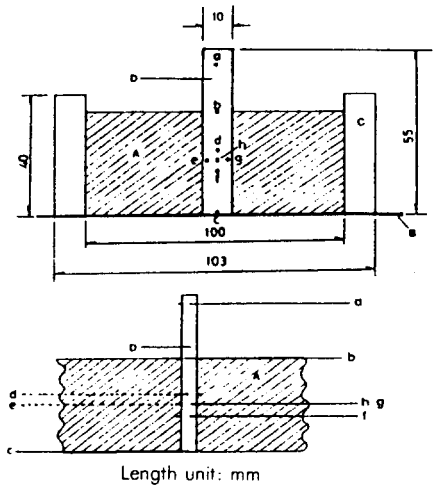


Fig. 2. The establishment position (a - h) of C-C thermocouple for measuring temperature.  
 A: Materials                      B: PVC box (net type)  
 C: Acrylic box                    D: Supporting bar

Table 1. Combinations of packaging used for determination of heat transfer coefficient

Combination	Layers between T <sub>o</sub> and T <sub>b</sub>
1	No wrapping
2	M/W
3	M/W/F
4	M/W/F/POLY
5	M/W/F/POLY/UB

M: Testing materials, W: Wrap, F: Al-foil, POLY: Polyethylene film, UB: Urethane board

표면열전달계수 산정

본 실험에서는 다양한 표면열전달계수의 값을 산정하기 위해 Fig. 2와 같이 ground lean beef와 이와 유사한 형태 및 크기를 가진 동판으로써, Table 1과 같은 포장재 및 포장횟수를 바꾸면서 표면온도를 측정한 후, Semi-log graph에 냉각시간과 무차원온도((T<sub>t</sub>-T<sub>a</sub>)/(T<sub>1</sub>-T<sub>a</sub>))를 plot하여 식 (1)과 같은 냉각속도를 측정하였다.

$$Y_t = \Delta T_t / \Delta T_o \tag{1}$$

여기서, Y<sub>t</sub> : 시간 t에서의 무차원온도차

ΔT<sub>t</sub> : 시간 t에서의 재료와 냉각매체 사이의 온도차

$\Delta T_0$ : 재료와 냉각매체 사이의 초기온도차  
그리고 동판 및 ground lean beef에 있어 heat flow와 에너지변화를 식 (2)와 같이 가정하였다.

$$hA(T - T_a) = MC \frac{dT}{dt} \quad (2)$$

식 (2)를 정리하면

$$\frac{hAdt}{MC} = \frac{dT}{T - T_a} \quad (3)$$

로 나타낼 수 있다.

식 (3)에서 시간  $t$ 가  $0 \rightarrow t$ 로 변할 때, 온도변화는  $T_i \rightarrow T_t$ 까지 변한다고 보면,

$$\frac{hA}{MC} \int_0^t dt = \int_{T_i}^{T_t} \frac{dT}{T - T_a} \quad (4)$$

로 되며, 이를 적분하여 정리하면

$$t = \frac{MC}{hA} \log_e \frac{T_t - T_a}{T_i - T_a} \quad (5)$$

로 된다. 식 (5)에서 시간  $t$ 와  $\log_e \frac{T_t - T_a}{T_i - T_a}$  사이에는 식 (6)과 같은 기울기  $m$ 를 얻을 수 있다.

$$m = \frac{MC}{hA} \quad (6)$$

따라서 표면열전달계수는 식 (7)과 같이 계산되어진다.

$$h = \frac{MC}{Am} \quad (7)$$

이와 같이 하여 유사한 형태 및 크기의 동일 시료에서는 식 (7)에서 냉각매체 및 초기온도에 따라 변하는 재료의 표면온도만을 측정하면, 시료의 냉각속도 기울기를 알 수 있으므로 식 (8)과 같이 하여 여러 값을 구할 수 있다.

$$h = G \cdot 1/m \quad (8)$$

여기서  $G = M\rho C_s/A$  이다.

동결시간예측

Ground lean beef의 중심온도가  $-18^\circ\text{C}$ 가 될 때

까지의 동결시간을 측정하여 다음과 같은 plank's equation의 변형된 예측모델과 비교 검토함으로써 실험적으로 결정된 표면열전달계수를 고찰하였다.

$$t = \frac{\rho \cdot \Delta H}{T_f - T_a} \left( P \frac{D}{h} + R \frac{D^2}{K_s} \right) \quad (9)$$

여기서, 형태함수  $P$  및  $R$ 은 각각,

$$P = 0.5(0.78 + 2.28 \text{Ste} \cdot Pk)$$

$$R = 0.125(0.43 + 2.15 \text{Ste} - 1.48 \text{Ste}^2)$$

이며,  $\Delta H = C_u(T_f - T_i) + L + C_s(T_f - T_c)$ 으로 계산하였다.

$$\text{여기서, } C_u = (0.2 + 0.8W/100) \times 4.2 \times 10^6$$

$$C_s = (0.2 + 0.3W/100) \times 4.2 \times 10^6$$

$$L = 79.71W/100 \times 4.2 \times 10^6 \text{이다.}$$

그리고, 동결시간 계산에 필요한 ground lean beef의 열적물성치는 Table 2와 같다.

결과 및 고찰

표면열전달계수의 결정

종래의 동판에 의한 표면열전달계수 측정법에 대한 정도를 검토하고 포장재의 열저항에 따른 다양한 값을 측정하기 위해 Fig. 3과 같이 시료의 표면온도를 직접 측정하여 식 (1)에 의해 결정된 시간에 대한 무차원 온도형태의 냉각속도를 Fig. 4-7과 같이 나타내었다. Fig. 3에서 보는 바와 같이 두꺼운 포장층 즉, 열저항치가 큰 값에서는 시료 중심온도는 장시간 동안 빙결점

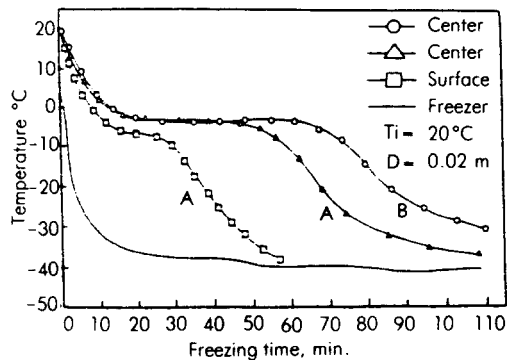


Fig. 3. Experimental freezing curve of ground lean beef in still air freezing (A: No wrapping, B: Wrap / Al-foil / Polyethylene film).

Table 2. Thermo-physical data of ground lean beef

$\rho$ Kg/m <sup>3</sup>	$K_u$ W/m°C	$K_s$ W/m°C	$C_u$ J/m <sup>3</sup> °C	$C_s$ J/m <sup>3</sup> °C	L J/m <sup>3</sup>	$T_f$ °C	W %	P %	F %
1051.5	0.44	1.30	$3.40 \times 10^6$	$1.80 \times 10^6$	$255 \times 10^6$	-1.2	76.1	20.8	2.0

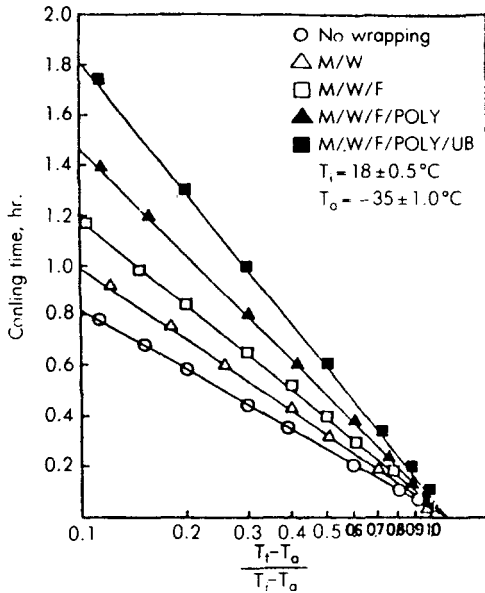


Fig. 4. Cooling rate of copper plate in still air freezing method (M; Material, W; Wrap, F; Al-foil, POLY; Polyethylene film, UB; Urethane board).

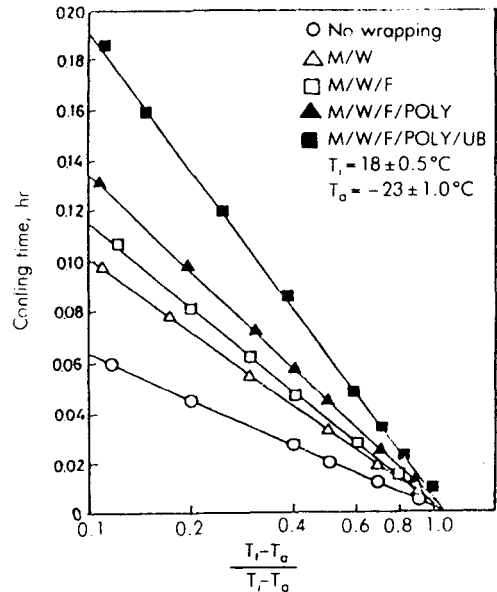


Fig. 5. Cooling rate of copper plate in immersion freezing method (M; Material, W; Wrap, F; Al-foil, POLY; Polyethylene film, UB; Urethane board).

부근의 온도에서 머물고 있음을 볼 수 있다. 또한 정지 공기식은 침지식보다 냉각속도가 약 1/11 정도 느리다는 것을 알 수 있는데 이는 일반적으로 물의 열전도율 (0.51 kcal/mh°C)이 공기 (0.02 kcal/mh°C)보다 매우 크기 때문이라 사료된다. 그리고 Fig. 4-6 및 7에서 동판의 냉각속도 기울기와 ground lean beef의 냉각속도 기울기는 거의 유사하게 나타났으나, 이 기울기의 값을 산정하여 (8)식에 적용한 결과, 각 포장조건별 표면열전달계수의 평균치는 Table 3과 같이 나타났다. 즉 정지공기식에서는 무포장시, 동판과 ground lean beef 사이의 오차가 30.8%로 나타났으며, 그 밖의 포장조건에서는 각각 27.7, 28.9, 30.5% 및 28.1%의 오차를 보여 주었다. 그리고 침지식에서는 26.7, 24.6, 24.2, 23.9% 및 22.1%의 오차를 지냈다. 이와 같은 결과로 시료의 표면열전달계수는 열저항이 적을수록, 열전도율이 적은 동결방법에서 더 큰 오차를 보여 주었다.

Table 3. Surface heat transfer coefficient of copper plate and ground lean beef

Combination	Freezing methods	No. of runs	Difference range (%)	Mean value	
				Copper	Beef
1	S	5	-4.5 to +3.0	29.74	20.57
	I	5	-4.0 to +5.0	348.13	254.92
2	S	5	-2.0 to +1.5	22.30	16.11
	I	5	-4.5 to +4.0	210.49	158.62
3	S	5	-4.0 to +2.5	18.42	13.07
	I	5	-4.5 to +2.5	188.57	142.76
4	S	5	-5.0 to +3.0	15.24	10.59
	I	5	-3.5 to +2.5	164.57	125.22
5	S	5	-5.5 to +2.5	12.24	8.79
	I	5	-4.0 to +5.5	116.04	90.35

S: Still air freezing method

I: Immersion freezing method

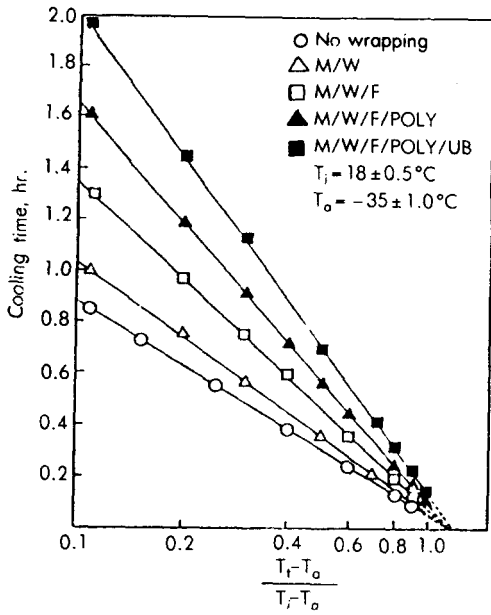


Fig. 6. Cooling rate of ground lean beef in still air freezing method (M; Material, W; Wrap, F; Al-foil, POLY; Polyethylene film, UB; Urethane board).

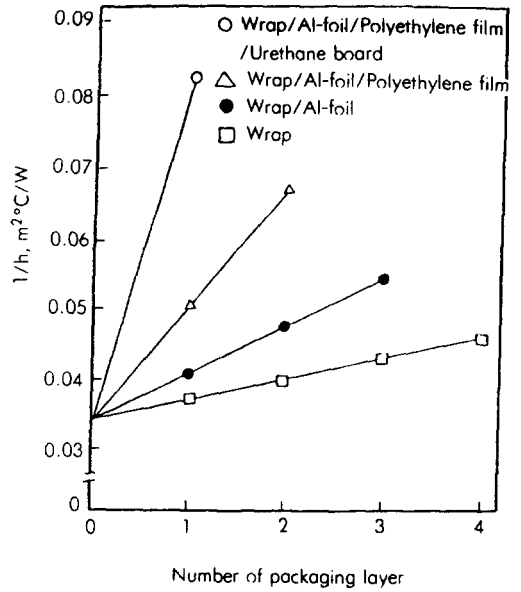


Fig. 8. Plot of thermal resistance against number of packaging material in still air freezing method.

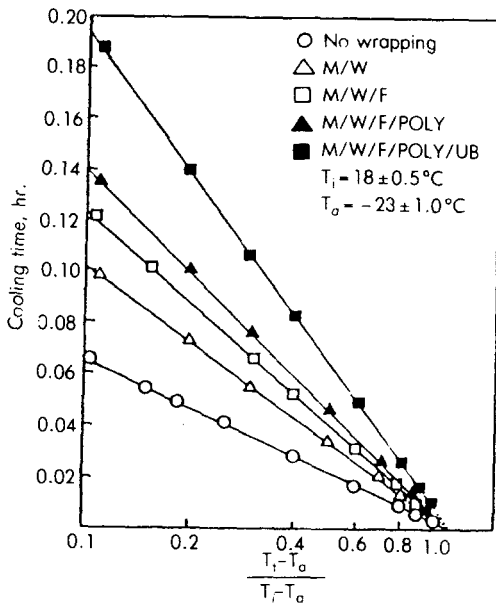


Fig. 7. Cooling rate of ground lean beef in immersion freezing method (M; Material, W; Wrap, F; Al-foil, POLY; Polyethylene film, UB; Urethane board).

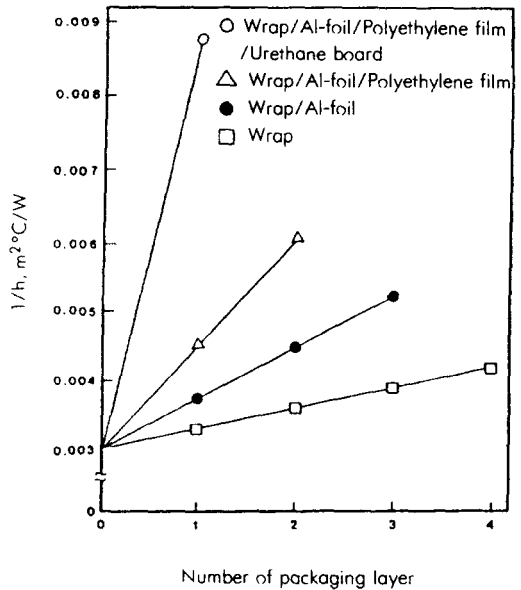


Fig. 9. Plot of thermal resistance against number of packaging material in immersion freezing method.

Table 4. Difference between experimental freezing times and predicted results for testing food materials

Run #	Int. temp. (°C)	Freezer temp. (°C)	Surface heat trans. coefficient (W/m <sup>2</sup> °C)	Thickness (m)	Water content (%)	Exp. freezing time (min)	Pred. freezing time (min)	Difference (%)
1	11.8	-30.6	20.6	0.015	76.5	57.57	62.59	+8.78
2	16.8	-28.9	20.6	0.030	76.0	130.08	146.98	+12.99
3	21.6	-26.4	16.5	0.010	76.5	63.83	66.10	+3.56
4	20.4	-32.1	13.1	0.015	75.0	87.45	101.56	+16.13
5	25.5	-36.4	16.1	0.015	77.5	79.37	79.88	+0.64
6	19.3	-32.0	13.1	0.010	76.5	65.45	67.11	+2.54
7	20.3	-40.5	10.6	0.010	77.0	68.00	67.35	-0.96
8	20.4	-40.0	14.0	0.018	77.5	90.88	95.63	+5.23
9	17.2	-34.5	9.0	0.020	77.5	164.50	180.23	+9.56
10	17.6	-22.5	254.9	0.015	75.5	15.45	13.95	-9.71
11	11.8	-21.5	158.6	0.015	76.5	18.20	15.00	-17.58
12	23.0	-22.7	125.2	0.010	76.5	16.50	15.38	-6.78

한편, 냉매와 시료 사이의 전열전달계수의 역수 즉, 열저항치는 각 포장층 사이의 저항의 합으로 정의할 수 있다. Fig. 8과 9는 포장재 및 포장횟수에 따른 열저항치의 변화를 나타낸 것으로 일반적으로 정지공기식에서는 침지식에 비하여 냉각매체에 의한 열침투성이 낮으므로 포장조건에 따른 열저항치가 적다. 또한 포장횟수에 따라 선형적으로 증가하며 이 중 Wrap 포장의 포장횟수에 따른 변화는 Al-foil 및 Polyethylene film 등의 포장조건에 비하여 변화의 기울기가 적다는 것을 볼 수 있는데 이는 낮은 열저항에 의한 표면열전달계수의 값이 타 포장재에 비해 비교적 크기 때문이다. 따라서 실제 식품을 동결할 시에는 포장재의 선정 및 포장횟수에 의해 동결시간을 증감시킬 수 있으므로 앞으로 이에 대한 연구가 필요할 것으로 생각된다.

결 론

정지공기식 및 침지식에 의한 포장재와 포장횟수에 따른 표면열전달계수를 측정한 결과, 침지식의 경우는 동결매체온도에 의한 냉각속도가 정지공기식보다 약 1/11 정도 크게 나타났으며, 각 포장조건별에 있어 동판과 ground lean beef의 표면열전달계수 값은 약 25~30%의 오차를 보였다. 이와 같이 식품은 동판 및 알루미늄 평판처럼 표면이 균질하지 못하므로 큰 오차를 보였으나, ground lean beef의 표면열전달계수를 직접 측정하여 계산한 동결시간은 실험치와 약 8%의 오차를 보여 주었다.

기호설명

동결시간 예측에 의한 표면열전달계수의 정확도 고찰

표면열전달계수의 정확도를 고찰하기 위해 ground lean beef의 동결시간 예측치와 실험치를 비교한 결과를 Table 4에 나타내었다.

Table 4에서 보는 바와 같이 ground lean beef의 측정된 동결시간 범위에서 오차범위는 -17.58%에서 16.13%로 나타났으며, 평균절대온도차는 7.87%로, 이는 기존의 동결시간 예측모델을 제안한 Pham 및 Cleland & Earle의 공학적 최소오차인 ±10% 범위에 매우 접근함을 보여 주었다<sup>(9,12)</sup>. 따라서 종래의 연구자들이 동판 및 알루미늄 평판을 이용하여 측정한 표면열전달계수 값은 시료표면이 균질하지 못한 식품과는 실제적으로 큰 차이가 있는 것으로 사료된다.

- A : 표면적, m<sup>2</sup>
- C : 비열, J/m<sup>3</sup> °C
- D : 시료두께, m
- F : 지방함량, %
- ΔH : 엔탈피 변화량, J/m<sup>3</sup>
- h : 표면열전달계수, W/m<sup>2</sup> °C
- L : 잠열, J/m<sup>3</sup>
- M : 질량, kg
- k : 열전도도, W/m °C
- P<sub>k</sub> : Plank No., C<sub>u</sub>(T<sub>r</sub>-T<sub>i</sub>)/ΔH
- Ste : Stefan No., C<sub>s</sub>(T<sub>r</sub>-T<sub>s</sub>)/ΔH
- W : 수분함량, %

- P : 단백질함량, %
- F : 지방함량, %
- T<sub>a</sub> : 동결매체온도, °C
- T<sub>c</sub> : 최종중심온도, °C
- T<sub>f</sub> : 초기빙결점, °C
- T<sub>i</sub> : 시료초기온도, °C
- t : 동결시간, min.
- ρ : 밀도, kg/m<sup>3</sup>

(참자)

- s : 동결상
- u : 비동결상

문헌

1. Ramaswamy, H.S. and Tung, M.A.: A Review on predicting freezing times of foods. *J. of Food Proc. Eng.*, **7**, 169 (1984)
2. Cleland, A.C. and Earle, R.L.: A comparison of analytical and numerical methods of prediction the freezing times of foods. *J. Food Sci.*, **42**, 1390 (1977)
3. Cleland, A.C. and Earle, R.L.: Assessment of freezing time prediction methods. *J. Food Sci.*, **49**, 1034 (1984)
4. Creed, P.G. and James, S.J.: Heat transfer during the freezing of liver in a plate freezer. *J. Food Sci.*, **50**, 285 (1985)
5. A.O.A.C.: *Official methods of analysis*, 14th ed., Association of Official Analytical Chemists Washington, D.C., p. 431 (1980)
6. 정기철: 유동식품의 빙점과 비열의 측정. 부산수산대학 석사학위논문 (1984)
7. W.R. Woolrich: Specific and latent heat of foods in the freezing zone. *ASHRAE J.*, **43** (1966)
8. Fleming, A.K.: Immersion freezing of small meat products. Proc. 12th. Int. Cong. of Refrig. Madrid **2**, 683 (1967)
9. 矢野俊正: 食品の傳熱物性. *New Food Industry*, **20**, 55 (1980)
10. Cowell, N.D. and Namor, M.S.S.: Heat transfer coefficients in plate freezing. *I.I.R.*, Commission B<sub>1</sub>, C<sub>1</sub>, C<sub>2</sub>Bressanone, **45** (1974)
11. Levy, F.L.: Measuring the convective heat transfer coefficient while chilling carcasses. *Int. J. Refrig.*, **9**, 84 (1986)
12. Hung, Y.C. and Thompson, D.R.: Freezing time prediction for slab shape foodstuffs by an improved analytical method. *J. Food Sci.*, **48**, 555 (1983)
13. Pham, Q.T.: Simplified equation for prediction the freezing time of foodstuffs. *J. Food Tech.*, **21**, 209 (1986)

(1988년 10월 19일 접수)