

〈論 文〉

비원형 단면을 가진 적층복합재료원통셀의 좌굴 및 진동해석

이 영 신* · 안 상 균** · 이 우 식***

(1989년 4월 1일 접수)

Buckling and Vibration of Laminated Composite Non-Circular Cylindrical Shells

Young-Shin Lee, Sahng-Kyun Ahn and Usik Lee

Key Words : Buckling(좌굴), Vibration(진동), Laminated(적층), Non-circular(비원형), Cylindrical Shells(원통셀)

Abstract

Buckling and vibration of laminated non-circular cylindrical shells with constant thickness and simply supported boundary condition is considered. Governing equations are derived based on the Donnell and Flügge shell theory and Galerkin method is applied for the numerical analysis. Comparisons are made between present results and others. Variations of frequency parameter and buckling load parameter on the change of stacking angle, eccentricity parameter and shell theories are investigated. Conclusion of this study is as follows: (1) General solutions of buckling and vibration of laminated non-circular cylindrical shell are obtained. (2) Frequency parameter is decreased as the initial axial load is increased. (3) In general, frequency and buckling load parameter of laminated non-circular cylindrical shells are decreased as increasing of eccentricity parameter and stacking angle.

1. 서 론

구조요소로서 용도에 따라 다양한 단면형상을 갖는 원통셀은 일반 산업설비로부터 우주, 해양, 항공 구조물에 이르기까지 광범위하게 응용되고 있으며, 따라서 셀의 기본적인 거동을 이해하고 구조물로 적용시키기 위해서는 동특성을 아는 것이 중요하다. 특히 회전이나 왕복운동체와의 공진에 의한 파괴를 피하기 위해서는 고유진동수를 알아야 하며, 다양한 용도에 따라 고강도 및 경량화가 요구되어 주름, 보강원통셀 등이 사용되고 있으며, 최근에는 복합재료 원통셀의 사용이 증가되고 있다.

이에 따라서 동하중에 대한 이들셀의 거동에 대한 정확한 이해가 필요하다.

그러나, 일반적으로 복합재료의 거동은 균질 등방성재료와 달리 섬유각(fiber angle)이나 적층방법(stacking sequence)에 따라 큰 차이를 보이고 있어 많은 사람들의 관심이 되어 왔다.

여러 연구자들에 의해 각기 다른 셀 이론들을 사용하여 원형단면인 복합재료원통셀의 동적, 좌굴해석이 수행되었다.

Dong⁽¹⁾은 Donnell형 셀이론⁽²⁾을 사용하여 진동에 대한 지배방정식을 유도하고, Jones⁽³⁾가 좌굴에 대한 지배방정식을 유도한 이래로 이 분야에 대한 연구가 활발히 수행되었다.

Hirano⁽⁴⁾는 angle-ply로 적층된 원통셀의 좌굴에 대한 해를 구했고, Jones와 Morgan⁽⁵⁾은 cross-ply 적층원통셀의 좌굴에 대하여 그리고 Greenberg와

* 정희원, 충남대학교 공과대학 기계설계공학과

** 충남대학교 대학원, 현 동양물산(주)

*** 정희원, 인하대학교 공과대학 기계공학과

Starvsky⁽⁶⁾는 직교이방성 복합재료 원통셀의 좌굴과 진동에 대하여 고찰하였다.

Soldatos⁽⁷⁾는 angle-ply 적층원통셀의 진동과 좌굴에 대한 연구를 수행하였고, Uemura와 Kasuya⁽⁸⁾는 실험을 통하여 적층원통셀의 좌굴에 대한 연구를 수행하였다.

한편, 균질등방성인 비원형단면원통셀에 대한 연구는 비교적 여러 사람에 의해 연구되어왔으나, 복합재료에 대하여는 불과 몇 사람만이 연구를 수행하였다.

비원형단면의 복합재료 원통셀의 연구는 Soldatos와 Tzivanidis⁽⁹⁾가 cross-ply 적층셀에 Donnell형 셀이론을 적용하여 진동 및 좌굴에 대해 고찰하였고, 또한 Soldatos⁽¹⁰⁾는 Flügge형 셀이론을 적용하여 이방성복합재료의 자유진동을 연구하였다.

한편, 복합재료 원통셀의 국내연구로서는 이영신 등의 직교이방성 복합재료 원통셀의 자유 진동해석⁽¹¹⁾과 적층 직교이방성 외팔원통셀의 자유진동⁽¹²⁾ 등이 있으며, 홍창선⁽¹³⁾ 등의 유한요소법을 이용한 원통셀의 좌굴해석 등이 있으나, 비원형 단면에 대한 연구는 균질 등방성재료에 대해서도 전무한 상태이다.

본 연구에서는 Donnell과 Flügge 셀 이론을 이용하여 단순지지된 비원형단면을 가진 angle-ply 적층원통셀의 좌굴과 진동해석을 Soldatos의 해석 과정을 따라 수행하고^(7,9,10), 적층방법(stacking sequence)과 섬유각(fiber angle)의 변화에 따른 고유진동수와 좌굴하중의 변화를 고찰하였으며, 초기 축하중을 받는 경우에 대한 고유진동수의 변화에 대해서도 고찰하였다.

2. 수학적 공식화

2.1 해석 모델

본 연구에서 고려한 비원형단면의 원통셀은 Fig. 1에서와 같다. Fig. 1에서 x, s 와 z 는 축방향, 원주방향 그리고 셀면에 수직인 방향의 좌표이고, u, v, w 는 각 좌표방향의 변위를 나타낸다. h 는 셀의 두께이며, L 은 셀길이이다. 또 축방향과 섬유(fiber)가 이루는 두 각중 작은각을 θ 로 나타내며 이것을 적층각(stacking angle)이라 한다. 축방향에 작용하는 하중은 P 로 나타냈다.

R 은 비원형 단면곡선의 곡률반경으로 반경 R_0 인 원의 단면형상과 같은 길이를 원주길이로 갖는 비

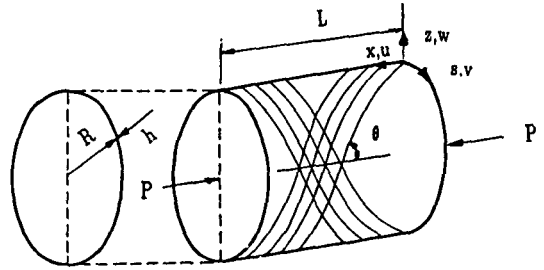


Fig. 1 Geometry of laminated non-circular cylindrical shell

원형단면과의 편차를 나타내는 다음의 원주좌표 s 의 함수 $f(s)$ 로 묘사된다^(16,17).

$$\frac{1}{R} = \frac{1}{R_0} f(s) \tag{1}$$

타원단면을 비원형단면으로 취하면 수치적분을 통하여 해를 얻어야 하는 난점이 있어, 이러한 난점을 피하기 위해 타원과 유사한 단면형상을 갖는 곡률에 대하여 다음의 함수를 도입한다^(7,9,10,16).

$$f(s) = 1 + \epsilon \cos\left(\frac{2s}{R_0}\right) \tag{2}$$

여기서, ϵ 은 편심매개변수로서 -1 과 1 사이의 값이며, ϵ 이 0 이면 단면형상은 원이 된다.

ϵ 을 장반경 a 와 단반경 b 의 관계식으로 나타내면 다음과 같다.

$$\epsilon = 3Q - \frac{36}{35} Q^3 \tag{3}$$

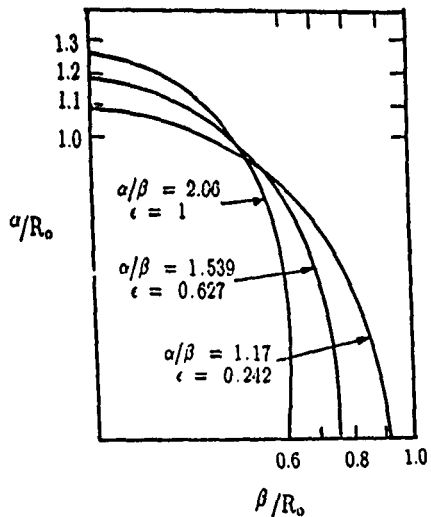


Fig. 2 Cross section configurations of oval quarter cylindrical shell

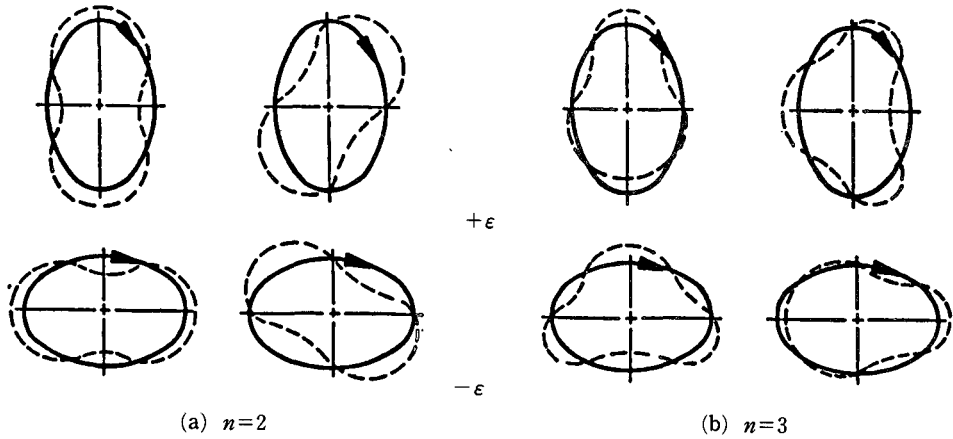


Fig. 3 Mode shape classifications for flexural displacements of a shell with doubly symmetric cross sections

여기서,

$$Q = \frac{\alpha/\beta - 1}{\alpha/\beta + 1} \quad (4)$$

임의로 선택한 장반경과 단반경의 비에 따른 ϵ 에 대하여 단면의 모양을 그림으로 나타내면 Fig. 2와 같다.

또한 Fig. 2에서 보이듯이 식 (2)는 타원에서와 마찬가지로 이중대칭 oval형상(doubly symmetric oval configuration)을 나타내며, Fig. 3와 같이 대칭변위와 역칭변위(symmetric and antisymmetric displacement)를 갖게 된다.

편심매개변수 ϵ 의 부호가 바뀌면 단면형상은 90도 만큼 회전을 하거나 원주좌표의 원점이 90도 만큼 이동하게 된다.

짝수의 mode shape($n=0, 2, 4, \dots$)의 경우는 Fig. 3(a)와 같이 편심매개변수 ϵ 의 부호가 바뀌어도 대칭과 역대칭변위 각각 같게 되지만, Fig. 3(b)에서와 같은 홀수의 mode shape($n=1, 3, 5, \dots$)인 경우는 편심매개변수의 부호가 바뀌면 대칭변위는 반대부호인 편심매개변수의 역대칭변위와 같게 된다.

2.2 운동방정식

Fig. 4(a), (b)는 셸 요소에 작용하는 합력(resultant forces)과 합 모우멘트(resultant moments)를 나타낸다. 여기서, N 과 M 은 합력(Resultant force)와 합 모우멘트(resultant moment)이다.

원통셸에 대한 Donnell과 Flügge형 운동 방정

식^(2,6)은 다음과 같다.

○ Donnell형 운동방정식

$$N_{x,x} + N_{xs,s} = \rho_0 u_{,tt}$$

$$N_{s,s} + N_{xs,x} = \rho_0 v_{,tt}$$

$$-\left(\frac{1}{R}\right) N_s + M_{x,xx} + 2M_{xs,xs}$$

$$+ M_{xs,ss} - Pw_{,xx} = \rho_0 w_{,tt} \quad (5)$$

○ Flügge형 운동방정식

$$N_{x,x} + N_{sx,s} - Pu_{,xx} = \rho_0 u_{,tt}$$

$$N_{s,s} + N_{xs,x} + (M_{s,s} + M_{xs,x})/R$$

$$- Pv_{,xx} = \rho_0 v_{,tt} \quad (6)$$

$$-\frac{1}{R} N_s + M_{x,xx} + (M_{xs} + M_{sx})_{,xs}$$

$$+ M_{s,ss} - Pw_{,xx} = \rho_0 w_{,tt}$$

여기서, ‘,’ 다음의 문자는 그에 대한 편미분을 의미하고, t 는 시간이다.

관성항은 다음과 같이 셸 두께에 대한 질량밀도를 적분하므로써 얻어진다.

$$\rho_0 = \int_{-h/2}^{h/2} \rho dz \quad (7)$$

여기서, ρ 은 질량밀도(mass density)이다.

Kirchhoff-Love 가정과 quasi-shallow Donnell 근사에 따라서 셸중양면의 변형률-변위 관계식(strain-displacement relation)은 다음과 같은 형태로 표시한다.

$$\left. \begin{aligned} \epsilon_x &= e_x + zk_x \\ \epsilon_s &= e_s + zk_s \\ \epsilon_{xs} &= e_{xs} + zk_{xs} \end{aligned} \right\} \quad (8)$$

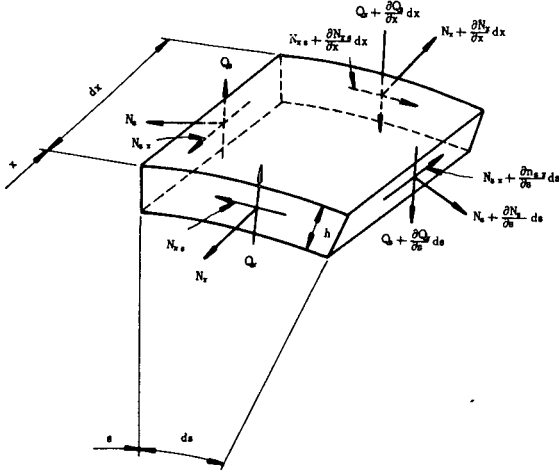


Fig. 4 (a) Stress resultants in the laminated non-circular cylindrical shell

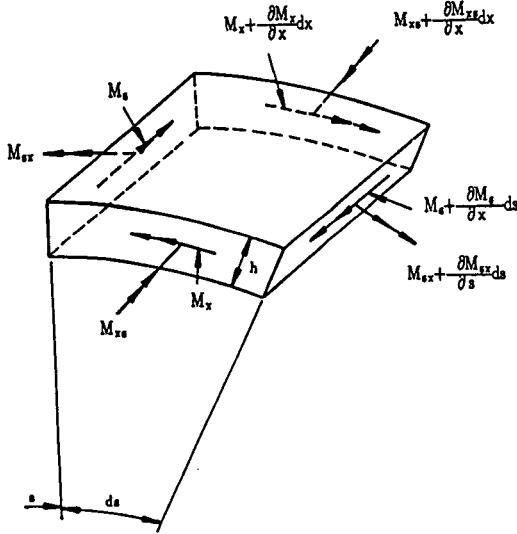


Fig. 4 (b) Stress couples in the laminated non-circular cylindrical shell

여기서, e_x, e_s, e_{xs} 는 쉘중양면의 변형률성분 (strain components in middle surface of shell) 이고, k_x, k_s, k_{xs} 은 곡률 변화(change of curvature)로서 다음과 같이 중양면 변위성분(displacement components)으로 주어진다. 이것을 Donnell과 Flügge형의 쉘이론으로 나누어 쓰면 다음과 같다.

○ Donnell형 이론에서의 변형률과 곡률변화.

$$\left. \begin{aligned} e_x &= u_{,x}, \quad e_s = v_{,x} + w/R, \quad e_{xs} = v_{,x} + u_{,s} \\ k_x &= -w_{,xx}, \quad k_s = -w_{,ss}, \quad k_{xs} = -2w_{,xs} \end{aligned} \right\} \quad (9)$$

○ Flügge형 이론에서의 변형률과 곡률변화.

$$\left. \begin{aligned} e_x &= u_{,x}, \quad e_s = v_{,s} + w/R, \quad e_{xs} = u_{,s} + v_{,x} \\ k_x &= -w_{,xx}, \quad k_s = -(w_{,ss} + w/R^2), \\ k_{xs} &= -zw_{,xs} + (v_{,x} - u_{,s})/R \end{aligned} \right\} \quad (10)$$

합력(resultant forces)과 합모우멘트(resultant moment)는 다음과 같다.

○ Donnell형 이론에서의 합력과 합모우멘트.

$$\left. \begin{aligned} (N_x, N_s, N_{xs}) &= \int_{-h/2}^{h/2} (\sigma_x, \sigma_s, \sigma_{xs}) dz \\ (M_x, M_s, M_{xs}) &= \int_{-h/2}^{h/2} (\sigma_x, \sigma_s, \sigma_{xs}) z dz \end{aligned} \right\} \quad (11)$$

○ Flügge형 이론에서의 합력과 합모우멘트.

$$\left. \begin{aligned} (N_x, N_s, N_{xs}, N_{sx}) &= \int_{-h/2}^{h/2} (\sigma_x (1 + \frac{z}{R}), \\ &\sigma_s, \sigma_{xs} (1 + \frac{z}{R}), \sigma_{xs}) z dz \\ (M_x, M_s, M_{xs}, M_{sx}) &= \int_{-h/2}^{h/2} (\sigma_x (1 + \frac{z}{R}), \\ &\sigma_s, \sigma_{xs} (1 + \frac{z}{R}), \sigma_{xs}) z dz \end{aligned} \right\} \quad (12)$$

각 층은 거시적으로 균질하고 이방성이며 선형탄성재로 생각하고, 층들 사이의 접착은 완전하다고 가정한다. 또 각 층은 2차원 Hooke의 법칙에 지배되는 평면응력상태라고 가정하면 각층에 대한 응력과 변형률관계식(stress-strain relation)은

$$\begin{bmatrix} \sigma_x^{(k)} \\ \sigma_s^{(k)} \\ \sigma_{xs}^{(k)} \end{bmatrix} = \begin{bmatrix} \bar{Q}_{11}^{(k)} & \bar{Q}_{12}^{(k)} & \bar{Q}_{16}^{(k)} \\ \bar{Q}_{12}^{(k)} & \bar{Q}_{22}^{(k)} & \bar{Q}_{26}^{(k)} \\ \bar{Q}_{16}^{(k)} & \bar{Q}_{26}^{(k)} & \bar{Q}_{66}^{(k)} \end{bmatrix} \begin{bmatrix} \epsilon_x^{(k)} \\ \epsilon_s^{(k)} \\ \epsilon_{xs}^{(k)} \end{bmatrix} \quad (13)$$

이고, Donnell이론에 대하여는 식 (8), (9)과 식 (13)을 조합하여 식 (14)에 대입한 후 적분하고, Flügge이론에 대해서는 식 (8), (10)과 식 (13)을 조합하여 식 (12)에 대입하고 적분하면 다음과 같은 구성방정식을 얻는다.

$$\begin{bmatrix} N \\ M \end{bmatrix} = \begin{bmatrix} A & B \\ B & D \end{bmatrix} \begin{bmatrix} e \\ k \end{bmatrix} \quad (14)$$

여기서, A, B 와 D 는 각각 신장, 결합 그리고 굽힘강성계수(extensional, coupling, and bending stiffness)로 다음과 같이 정의한다.

$$(A_{ij}, B_{ij}, D_{ij}) = \int_{-h/2}^{h/2} \bar{Q}_{ij}(1, z, z^2) dz \quad (15)$$

$i, j = 1, 2, 6$

여기서 $i, j = 1, 2, 6$ 이고, 지수 k 는 k 번째의 적층을 의미한다.

수정축소강성계수(transformed reduced stiffness) \bar{Q}_{ij}^k 는

$$\begin{aligned}
\bar{Q}_{11} &= Q_{11}\cos^4\theta + 2(Q_{12} + 2Q_{66})\sin^2\theta\cos^2\theta \\
&\quad + Q_{22}\sin^4\theta \\
\bar{Q}_{12} &= (Q_{11} + Q_{22} - 4Q_{66})\sin^2\theta\cos^2\theta \\
&\quad + Q_{12}(\sin^4\theta + \cos^4\theta) \\
\bar{Q}_{22} &= Q_{11}\sin^4\theta + 2(Q_{12} + Q_{66})\sin^2\theta\cos^2\theta \\
&\quad + Q_{22}\cos^4\theta \\
\bar{Q}_{16} &= (Q_{11} - Q_{12} - 2Q_{66})\sin\theta\cos^3\theta + (Q_{12} \\
&\quad - Q_{22} + 2Q_{66})\sin^3\theta\cos\theta \\
\bar{Q}_{26} &= (Q_{11} - Q_{12} - 2Q_{66})\sin^3\theta\cos\theta + (Q_{12} \\
&\quad - Q_{22} + 2Q_{66})\sin\theta\cos^3\theta \\
\bar{Q}_{66} &= (Q_{11} + Q_{22} + 2Q_{12} - 2Q_{66})\sin^2\theta\cos^2\theta \\
&\quad + Q_{66}(\sin^4\theta + \cos^4\theta) \quad (16)
\end{aligned}$$

축소 강성계수 (reduced stiffness) Q_{ij} 는

$$\begin{aligned}
Q_{11} &= \frac{E_1}{1 - \nu_{12}\nu_{21}} \\
Q_{22} &= \frac{E_2}{1 - \nu_{12}\nu_{21}} \\
Q_{12} &= \frac{\nu_{12}E_2}{1 - \nu_{12}\nu_{21}} = \frac{\nu_{21}E_1}{1 - \nu_{12}\nu_{21}} \\
Q_{66} &= G_{12} \quad (17)
\end{aligned}$$

로 정의되며, 재료상수 E_1 , E_2 , G_{12} 및 ν_{12} 는

E_1 , $E_2=1$ 와 2 방향의 영률 (Young's modulus),
 $G_{12}=1$ -2 평면의 전단계수 (shear modulus),
 $\nu_{12}=1$ 방향으로 응력이 작용할 때 2 방향의 횡
 변형률 (transverse strain)에 대한 프와송비
 (Poisson's ratio)

이다. 식 (15), (16), (17)를 조합하여 식 (14)에
 대입하고 정리하면 Donnell과 Flugge 이론에 대하
 여 합력과 합모우멘트를 다음과 같이 변위항으로
 나타낼 수 있다.

○ Donnell이론에서의 합력과 합모우멘트.

$$\begin{aligned}
N_x &= A_{12}(u_{,x} + v - \frac{w}{R}) - B_{11}w_{,xx} \\
&\quad + A_{16}(v_{,x} + u_{,s}) - 2B_{16}w_{,xs} \\
N_s &= A_{12}u_{,x} - B_{12}w_{,xx} + A_{22}(v_{,x} + \frac{w}{R}) \\
&\quad - B_{12}w_{,ss} + A_{26}(v_{,x} + u_{,s}) - 2B_{26}w_{,xs} \\
N_{xs} &= A_{16}u_{,x} - B_{16}w_{,xx} + A_{26}(v_{,s} + \frac{w}{R}) \\
&\quad - B_{26}w_{,ss} + A_{66}(v_{,x} + u_{,s}) - 2B_{66}w_{,xs} \\
M_x &= B_{11}u_{,x} - D_{11}w_{,xx} + B_{22}(v_{,x} + \frac{w}{R}) \\
&\quad - D_{12}w_{,ss} + B_{16}(v_{,x} + u_{,s}) + 2D_{16}w_{,xs} \\
M_s &= B_{12}u_{,x} - D_{12}w_{,xx} + B_{22}(v_{,x} + \frac{w}{R}) \\
&\quad - D_{22}w_{,ss} + B_{26}(v_{,x} + u_{,s}) - 2D_{26}w_{,xs}
\end{aligned}$$

$$\begin{aligned}
M_{xs} &= B_{16}u_{,x} - D_{16}w_{,xx} + B_{26}(v_{,s} + \frac{w}{R}) \\
&\quad - D_{26}w_{,ss} + B_{66}(w_{,x} + u_{,s}) - 2D_{66}w_{,xs} \quad (18)
\end{aligned}$$

○ Flugge이론에서의 합력과 합모우멘트.

$$\begin{aligned}
N_x &= (A_{11} + B_{11}\frac{1}{R})u_{,x} + A_{16}u_{,s} + (A_{16} \\
&\quad + 2B_{16}\frac{1}{R} + D_{16}\frac{1}{R^2})v_{,x} + (A_{12} + \frac{B_{12}}{R})v_{,s} \\
&\quad + A_{12}\frac{1}{R}w - (B_{11} + \frac{D_{11}}{R})w_{,xx} \\
&\quad - B_{12}w_{,ss} - (2B_{16} + D_{16}\frac{1}{R})w_{,xs} \\
N_s &= A_{12}u_{,x} + (A_{26} - B_{26}\frac{1}{R} + D_{26}\frac{1}{R^2})u_{,s} \\
&\quad + (A_{26} + B_{26}\frac{1}{R})v_{,x} + A_{22}v_{,s} \\
&\quad + (A_{22}\frac{1}{R} - B_{22}\frac{1}{R^2} + D_{22}\frac{1}{R^3})w \\
&\quad - B_{12}w_{,xx} - (B_{22} - D_{22}\frac{1}{R})w_{,ss} \\
&\quad - (2B_{26} - D_{26}\frac{1}{R})w_{,xs} \\
N_{xs} &= (A_{16} + B_{16}\frac{1}{R})u_{,x} + A_{66}u_{,s} + (A_{66} \\
&\quad + 2B_{66}\frac{1}{R} + D_{66}\frac{1}{R^2})v_{,x} + B_{26}\frac{1}{R}v_{,s} \\
&\quad + A_{26}v_{,s} + A_{26}\frac{1}{R}w - (B_{16} + D_{16}\frac{1}{R})w_{,xx} \\
&\quad - B_{26}w_{,ss} - (2B_{66} - D_{66}\frac{1}{R})w_{,xs} \\
N_{sx} &= A_{16}u_{,x} + (A_{66} - B_{66}\frac{1}{R} + D_{66}\frac{1}{R^2})u_{,s} \\
&\quad + (A_{66} + B_{66}\frac{1}{R})v_{,x} + A_{26}v_{,s} + (\frac{A_{26}}{R} \\
&\quad - B_{16}\frac{1}{R^2} + D_{26}\frac{1}{R^3})w - B_{16}w_{,xx} - (B_{26} \\
&\quad - D_{26}\frac{1}{R})w_{,ss} - (2B_{66} - D_{66}\frac{1}{R})w_{,xs} \\
M_x &= (B_{11} + \frac{D_{11}}{R})u_{,x} + B_{16}u_{,s} + (B_{16} \\
&\quad + 2D_{16}\frac{1}{R})v_{,x} + (B_{12} + D_{12}\frac{1}{R})v_{,s} \\
&\quad + B_{12}\frac{1}{R}w - D_{12}w_{,xx} - D_{12}w_{,ss} - 2D_{16}w_{,xs} \\
M_s &= B_{12}u_{,x} + (B_{26} - D_{26}\frac{1}{R})u_{,s} + (B_{22} \\
&\quad + \frac{1}{R} - D_{22}\frac{1}{R^2})w - D_{12}w_{,xx} - D_{22}w_{,ss} \\
&\quad - 2D_{26}w_{,xs} + (B_{26} + D_{26}\frac{1}{R})v_{,x} + B_{22}v_{,s}
\end{aligned}$$

$$\begin{aligned}
 M_{xs} &= \left(B_{16} + D_{16} \frac{1}{R} \right) u_{,x} + B_{26} u_{,s} + \left(B_{66} \right. \\
 &\quad \left. + 2D_{66} \frac{1}{R} \right) v_{,x} + D_{26} \frac{1}{R} v_{,s} + B_{26} v_{,s} \\
 &\quad + B_{26} \frac{1}{R} w - D_{16} w_{,xx} - D_{26} w_{,ss} - 2D_{66} w_{,xs} \\
 M_{sx} &= B_{16} u_{,x} + \left(B_{66} - D_{66} \frac{1}{R} \right) u_{,s} + \left(B_{66} \right. \\
 &\quad \left. + D_{66} \frac{1}{R} \right) v_{,x} + B_{26} v_{,s} + \left(\frac{B_{26}}{R} - D_{26} \frac{1}{R^2} \right) w \\
 &\quad - D_{16} w_{,xx} - D_{26} w_{,ss} - 2D_{66} w_{,xs} \quad (19)
 \end{aligned}$$

다음의 무차원 좌표계를 다음과 같이 도입한다.

$$\eta = x/L, \quad \xi = s/2\pi R_0, \quad 0 \leq \eta, \xi \leq 1 \quad (20)$$

Donnell이론에 대하여는 식 (1), (18) (20)를 식 (5)에 그리고 Flügge이론에 대하여는 (1), (19), (20)를 식 (6)에 대입하면 다음과 같은 변위 u, v, w 만의 운동방정식을 얻는다.

$$\begin{bmatrix} L_1 & L_2 & L_3 \\ L_4 & L_5 & L_6 \\ L_7 & L_8 & L_9 \end{bmatrix} \begin{bmatrix} u \\ v \\ w \end{bmatrix} = [0] \quad (21)$$

여기서, L_i 는 선형 편미분연산자이며, Donnell형 이론과 Flügge형 이론에 대하여 각 요소는 부록 A에 수록하였다.

3. 일반 해

단순지지인 경우 경계조건은 다음과 같다.

$$N_x = v = w = M_x = 0, \quad \text{at } \eta = 0, 1 \quad (22)$$

또, 경계조건을 만족하는 변위는 다음과 같이 가정한다^(14,15).

$$\begin{aligned}
 u &= \cos(\omega t) \sum_{m=1}^M \sum_{n=1}^N a_{mn} \cos(m\pi\eta) \begin{cases} \sin(2n\pi\xi) \\ \cos(2n\pi\xi) \end{cases} \\
 v &= \cos(\omega t) \sum_{m=1}^M \sum_{n=1}^N b_{mn} \sin(m\pi\eta) \begin{cases} \cos(2n\pi\xi) \\ \sin(2n\pi\xi) \end{cases} \\
 w &= \cos(\omega t) \sum_{m=1}^M \sum_{n=1}^N c_{mn} \sin(m\pi\eta) \begin{cases} \sin(2n\pi\xi) \\ \cos(2n\pi\xi) \end{cases} \quad (23)
 \end{aligned}$$

여기서, ω 는 고유 진동수, m 과 $2n$ 은 축방향과 원주의 반파수이고, a_{mn}, b_{mn}, c_{mn} 등은 미지상수이다. 또 괄호안의 상단은 역대칭변위에 해당하는 것이고, 하단은 대칭변위에 해당한다.

변위 모델식 (23)을 식 (21)에 대입하고 다음과 같이 Galerkin 법을 적용한다.

$$\int_0^1 \int_0^1 [L_1(u) + L_2(v) + L_3(w)] \cos(j\pi\eta)$$

$$\begin{aligned}
 &\begin{cases} \sin(2i\pi\xi) \\ \cos(2i\pi\xi) \end{cases} d\eta d\xi = 0 \\
 &\int_0^1 \int_0^1 [L_4(u) + L_5(v) + L_6(w)] \sin(j\pi\eta) \\
 &\begin{cases} \cos(2i\pi\xi) \\ \sin(2i\pi\xi) \end{cases} d\eta d\xi = 0 \\
 &\int_0^1 \int_0^1 [L_7(u) + L_8(v) + L_9(w)] \sin(j\pi\eta) \\
 &\begin{cases} \sin(2i\pi\xi) \\ \cos(2i\pi\xi) \end{cases} d\eta d\xi = 0 \quad (24)
 \end{aligned}$$

식 (24)를 전개하면 다음과 같은 선형제차대수방정식을 얻는다.

$$\begin{bmatrix} T_1 & T_2 & T_3 \\ T_4 & T_5 & T_6 \\ T_7 & T_8 & T_9 \end{bmatrix} \begin{bmatrix} a \\ b \\ c \end{bmatrix} = [0] \quad (25)$$

여기서, a, b 그리고 c 는 column matrix 등리고 식 (25)의 행렬식을 0으로 놓으므로써 non-trivial 해를 얻을 수 있다. 즉,

$$\det[T] = 0 \quad (26)$$

좌굴하중은 식 (26)에서 ω 를 0으로 놓고 해를 구하며, 진동문제에서는 예하중 (prestress)이 없는 경우는 P 를 0으로 하여 구하나, 예하중이 있는 경우에는 0이 아닌 P 값에 대하여 해를 구한다.

매트릭스 $[T]$ 의 요소들은 부록 B에 수록하였다.

4. 수치예 및 고찰

본 연구에서 사용한 재료는 Graphite-Epoxy로서 다음의 재료특성을 갖는다.

$$E_1/E_2 = 40, \quad G_{12}/E_2 = 0.5, \quad \nu_{12} = 0.25 \quad (27)$$

기하학적특성은 다음과 같다. 여기서 R_0 는 비원형단면과 같은 원주길이를 갖는 원의 반경이다.

$$L/R_0 = 0.1, \quad h/R_0 = 0.01 \quad (28)$$

진동수매개변수 $\bar{\omega}$ 와 좌굴하중 매개변수 \bar{P} 는 결과의 비교를 위하여 참고문헌 (7)에서 사용한 것을 다음과 같이 택하였다.

$$\bar{\omega} = \omega L^2 (\rho_0/E_2 h^3)^{1/2} \quad (29)$$

$$\bar{P} = \frac{PL^2}{E_2 h^3} \quad (30)$$

또 본 연구에서는 축방향의 반파수 m 이 1인 경우에 대하여, 그리고 적층은 $(\theta^0/-\theta^0/\theta^0/-\theta^0)$ 인 역대칭적층에 대하여 결과를 얻었다.

Table 1은 Soldatos⁽⁷⁾가 구한 적층, 원통셀의 결과와 본 연구결과의 비교이다.

Soldatos는 tangential 방향의 구속이 없는 SNT

Table 1 Comparison of frequency and buckling load parameter $\bar{\omega}$, \bar{P} of Graphite-Epoxy cylindrical shells ($\theta^\circ/-\theta^\circ/\theta^\circ/-\theta^\circ$)

Stacking angle (θ -degree)	Frequency parameter($\bar{\omega}$)		Buckling load parameter(\bar{P})	
	Soldatos ⁽⁷⁾	Present	Soldatos ⁽⁷⁾	Present
0	18.00	18.10	33.00	33.07
15	15.50	16.33	24.50	29.07
30	13.40	13.73	16.00	19.09
45	9.05	9.46	8.85	9.44
60	6.95	6.50	4.35	4.28
75	6.85	6.25	4.35	3.95
90	7.10	4.37	4.35	1.78

Table 2 Frequency parameter $\bar{\omega}$ of Graphite-Epoxy non-circular cylindrical shells ($\theta^\circ/-\theta^\circ/\theta^\circ/-\theta^\circ$)

$\theta \backslash \epsilon$	0.00	0.25	0.50	0.75	1.00
0	18.10	18.09	17.97	18.01	18.04
15	16.89	16.89	16.87	16.87	16.86
30	13.73	13.69	13.65	13.62	13.58
45	9.46	9.45	9.27	9.12	8.98
60	6.50	5.79	5.15	4.70	4.11
75	6.26	5.26	4.17	3.38	2.89
90	4.37	4.04	3.75	2.55	3.13

Table 3 Buckling load parameter \bar{P} of Graphite-Epoxy non-circular cylindrical shells ($\theta^\circ/-\theta^\circ/\theta^\circ/-\theta^\circ$)

$\theta \backslash \epsilon$	0.00	0.25	0.50	0.75	1.00
0	33.06	33.06	33.00	32.97	32.96
15	29.07	28.86	28.83	28.81	28.79
30	19.09	18.97	18.87	18.78	18.70
45	9.44	9.04	8.69	8.40	8.15
60	4.29	3.44	2.73	2.16	1.72
75	3.96	2.80	1.81	1.16	0.84
90	1.78	1.85	1.61	1.21	0.98

의 경계조건을 사용하였고, 본 해석에서는 axial방향의 구속이 없는 SNA경계조건을 사용하였으므로 결과의 차이는 있으나 유사한 경향을 보이고 있다. 그러나, 적층각 90도에서는 상당한 차이를 나타내고 있다. 이것은 경계조건의 차이로서 생기는 것으로 보인다. 본 연구에서 채용된 경계조건은 식 (22)에서와 같이 $N_x=v=w=M_x=0$ 이며, Soldatos⁽⁷⁾의 경계조건은 $u=N_{xs}=w=M_x=0$ 이다. 이들중 축방향구속조건($u=0$)와 원주방향구속조건($v=0$)의 차이가 적층이 90°인 cross-ply 적층셸에 상당한 영향을 미친다고 생각한다.

Table 2, 3은 적층각과 편심매개변수 θ , ϵ 에 따른 진동수매개변수 $\bar{\omega}$ 와 좌굴하중매개변수 \bar{P} 를 도표화 하였다.

편심매개변수(eccentricity parameter)와 적층각(stack angle)이 증가함에 따라 진동수매개변수

와 좌굴하중매개변수 각각 감소함을 나타내고, 적층각이 커질수록 편심도의 영향이 증가함을 보인다.

Table 4에서는 Donnell이론과 Flugge이론에 의해 얻은 결과를 비교하였다. 편심매개변수는 0.75로 하고, 적층각을 0도에서 90도까지 변화시키면서 결과를 비교하였다. 두 이론에 의한 결과는 비교적 잘 일치함을 보이고 있다.

Fig. 5, 6은 임의의 적층각과 편심매개변수의 값에 대하여 원주방향파수의 변화에 대하여 진동수매개변수와 좌굴하중매개변수의 변화를 나타낸다.

원주방향파수가 9, 10, 11 근처에서 제일 낮은 값을 가지며, 즉 기본진동수(fundamental frequency)가 주로 이들 파수(wave number)에서 생기며, 원주방향파수의 변화에 따른 진동수매개변수의 변화는 대체로 완만하게 나타난다.

Fig. 7은 초기 축하중을 받고 있는 경우의 진동

Table 4 Comparison of frequency and buckling load parameter $\bar{\omega}$, \bar{P} obtained by Donnell and Flügge shell theory of Graphite-Epoxy non-circular cylindrical shells ($\epsilon=0.75$) ($\theta^\circ/-\theta^\circ/\theta^\circ/-\theta^\circ$)

Stacking angle (θ -degree)	Frequency parameter($\bar{\omega}$)		Buckling load parameter(\bar{P})	
	Donnell	Flügge	Donnell	Flügge
0	18.01	17.98	32.97	30.03
15	16.86	16.72	28.81	28.04
30	13.62	12.50	18.78	17.91
45	9.12	9.27	8.40	7.98
60	4.70	4.66	2.16	2.53
75	3.38	3.42	1.16	1.63
90	2.55	2.91	1.21	1.75

수 매개변수를 나타낸다.

초기하중은 직교이방성 원통셸의 좌굴하중에 대하여 0.4, 0.5배가 각각 작용하는 경우에 대하여 적층은 45도, 4층으로 하고 편심매개변수에 따른 변화를 나타냈다. 축방향하중이 증가함에 따라 진동수는 점점 낮아지고 다른 경우와 마찬가지로 편심매개변수의 값이 증가함에 따라 진동수가 낮아짐을 보인다.

Fig. 8은 편심도와 적층각도에 따른 진동수매개변수의 변화를 보였다.

4층으로 적층되었으며 적층각 30도 이하에서 편심매개변수의 변화에 대하여 거의 일정한 값을 가

지나 30도 이상의 적층에서는 적층각도가 증가함에 따라서 점점 큰 차이를 보이다가 75도 이상의 적층에서는 적층각도가 증가함에 따라서 점점 큰 차이를 보이다가 75도 이상에서는 차이가 점점 감소하는 경향을 보인다.

Fig. 9은 편심도와 적층각의 변화에 따른 좌굴하중매개변수의 변화를 나타냈다. 30도 이상의 적층각도에서 편심매개변수가 증가함에 따라 차이가 증가하다가 75도 이후에는 차이가 감소하여 90도에서 거의 일치함을 보이고 있다.

Fig. 8, 9의 결과는 참고문헌 (7)의 결과와 유사한 경향을 나타냈다. 여기서 참고문헌 (7)은 원형

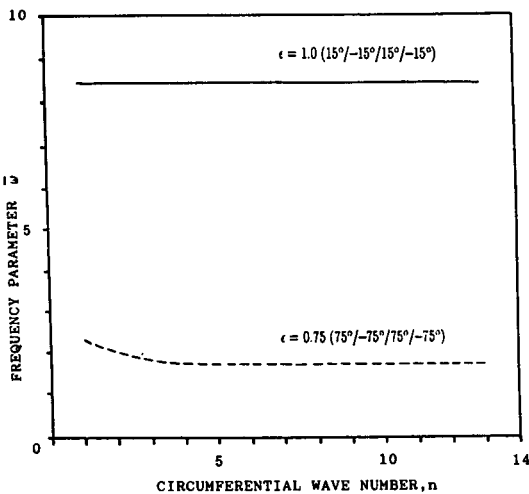


Fig. 5 Variation of frequency parameter $\bar{\omega}$ with circumferential wave number n of Graphite-Epoxy non-circular cylindrical shells

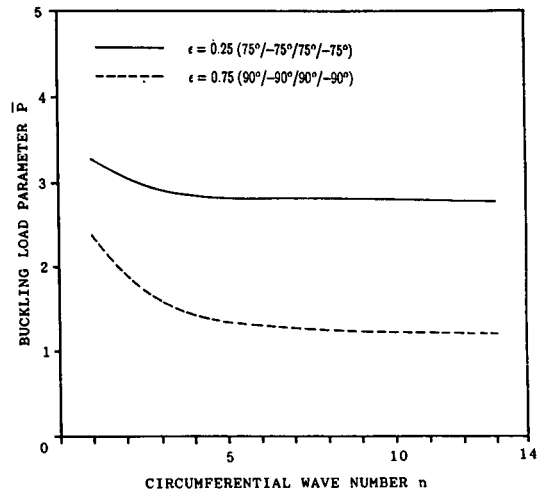


Fig. 6 Variation of buckling load parameter \bar{P} with circumferential wave number n of Graphite-Epoxy non-circular cylindrical shells

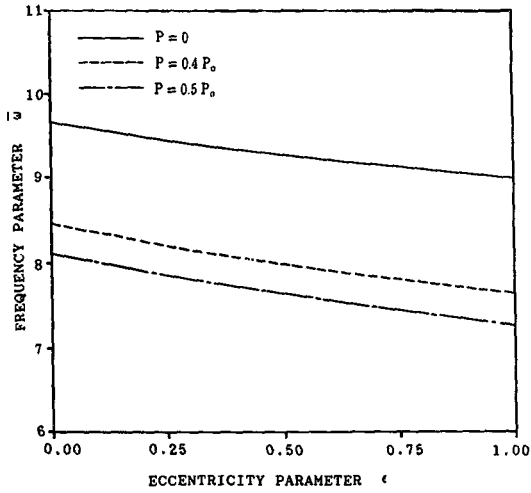


Fig. 7 Variation of frequency parameter $\bar{\omega}$ with axial prestress P and eccentricity parameter ϵ of Graphite-Epoxy non-circular cylindrical shells. ($45^\circ/-45^\circ/45^\circ/-45^\circ$)

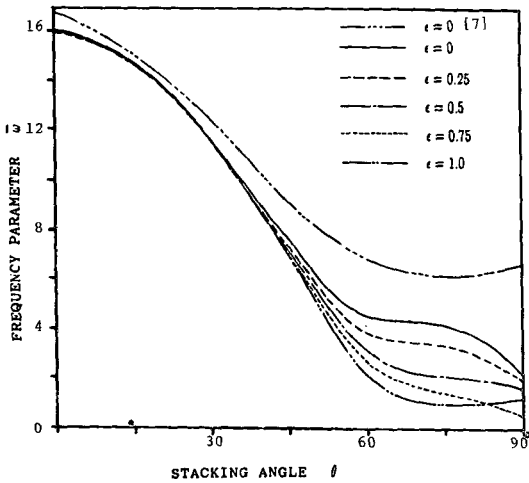


Fig. 8 Variation of frequency parameter $\bar{\omega}$ with stacking angle and eccentricity parameter ϵ of Graphite-Epoxy non-circular cylindrical shells

원통셸($\epsilon=0$)인 경우의 결과만이 제시된 연구로 비교를 위해 함께 도시하였다.

5. 결 론

Donnell과 Flügge 이론을 채용하여 비원형단면을 가진 복합재료원통셸의 좌굴 및 진동해석을 수행하고 Galerkin법을 적용하여 해를 구했다.

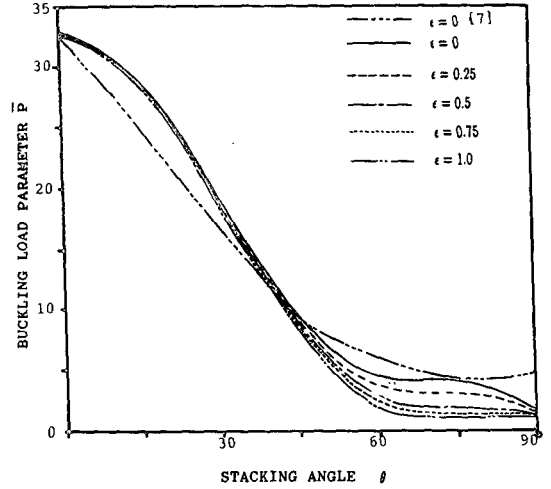


Fig. 9 Variation of buckling load parameter \bar{P} with stacking angle θ and eccentricity parameter ϵ of Graphite-Epoxy non-circular cylindrical shells

본 연구의 결과를 요약하면 다음과 같다.

(1) 단순지지된 비원형단면을 가진 Graphite-Epoxy 적층원통셸의 진동 및 좌굴에 대한 해를 구하였고 참고문헌 (7)의 원통셸에 대한 결과와 비교하여 유사한 결과를 얻었다.

(2) 초기 축하중이 작용하는 경우에 대한 진동수의 변화를 고찰하였으며 작용하중이 증가함에 따라 진동수가 낮아짐을 보였다.

(3) 비원형단면을 가진 적층원통셸의 진동수와 좌굴하중은 일반적으로 편심도(eccentricity parameter)와 적층각(stacking angle)이 증가함에 따라 감소함을 보였다.

(4) 본 연구에서는 임의의 단면형상을 갖는 적층복합재료원통셸의 진동과 좌굴해석에 필요한 기초 자료를 제시하였다.

후 기

본 연구는 한국과학재단의 연구지원(과제번호 872-0920-015-2)으로 수행되었으며, 관계자 여러분께 깊은 감사를 드립니다.

참 고 문 헌

(1) Dong, S.B., 1968 "Free Vibration of Laminated

- Orthotropic Shells", The Journal of ASA, Vol. 44, pp. 1628~1635.
- (2) Kraus, H., 1967, "Thin Elastic Shells", Wiley, New York.
- (3) Jones, R.M., 1968, "Buckling of Circular Cylindrical Shell with Multiple Orthotropic Layers an Eccentric Stiffeners", AIAA Journal, Vol. 6, pp. 2301~2305.
- (4) Hirano, Y., 1979, "Buckling of Angle-Ply Laminated Circular Cylindrical Shells", J.Appl. Mech., Vol. 46, pp. 233~234.
- (5) Jones, R.M. and Morgan, H.S., 1975, "Buckling and Vibration of Cross-Ply Laminated Circular Cylindrical Shells", AIAA Jour., Vol. 13, No. 5, pp. 664~671.
- (6) Greenberg, J.B. and Stavsky, Y., 1980, "Buckling and Vibration of Orthotropic Composite Cylindrical Shells", Acta Mechanica, Vol. 36, pp. 15~29.
- (7) Soldatos, K.P., 1983, "On the Buckling and Vibration of Angle-Ply Laminated Circular Cylindrical Shells" Int. J.Engng. Sci. Vol. 21, No. 3, pp. 217~222.
- (8) Uemura, M. and Kasuya, H., 1982, "Coupling Effect on Axial Compressive Buckling of Laminated Composite Cylindrical Shells", Progress in Science and Engineering of Composite. Tokyo.
- (9) Soldatos, K.P. and Tzivanidis, G.J., 1982, "Buckling and Vibration of Cross-Ply Laminated Non-Circular Cylindrical Shells", J.Sound and Vib., Vol. 82, pp. 425~434.
- (10) Soldatos, K.P., 1984, "A Flügge-Theory for the Analysis of Cross-ply Laminated Non-Circular Cylindrical Shells", Int. J.Solids Structures, Vol. 20, No. 2, pp. 107~120.
- (11) 이영신, 문흥기, 1986 "직교이방성 복합재료 원통셸의 자유진동해석", 대한기계학회논문집 제10권, 제5호, pp. 758~769.
- (12) 이영신, 문흥기, 윤중호, 1986, "적층 직교이방성 외팔원통셸의 자유진동 해석", 대한기계학회논문집, 제10권, 제6호, pp. 929~936.
- (13) 고대우, 홍창선, 1984, "유한요소법에 의한 복합 적층 원통셸의 좌굴해석", 한국항공우주학회지, 제12권, 제1호, pp. 84~94.
- (14) Culberson, L. and Boyd, D., 1971, "Free Vibration of Freely Supported Oval Cylinder", AIAA Jour., Vol. 9, pp. 474~1480.
- (15) Chen, Y. and Kempner, J., 1975, "Modal Method for Free Vibration of Oval Cylindrical Shells with Simply Supported or Clamped Edges", Polytechnic Institute of New York, POLY-AE/AM Report 75-14.
- (16) Romano, F. and Kempner, J., 1958. "Stress and

Displacement Analysis of a Simply Supported Non-circular Cylindrical Shell under Lateral Pressure", Polytechnic Institute of New York, PIBAL Report, 415.

- (17) Elsbernd, G.F. and Leissa, A.W., 1973, "The Vibrations of Non-Circular Cylindrical Shells with Initial Stresses", Journal of Sound and Vibration, Vol. 29, No. 3, pp. 309~329.
- (18) Jones, R.M., 1975, "Mechanics of Composite Materials", McGraw-Hill, New York.
- (19) Brush, D.O. and Almroth, B.O., 1975, "Buckling of Bars, Plates and Shells", McGraw-Hill, New-York.
- (20) Sanders, J.L., 1959, "An Improved First Approximation Theory for Thin Shells", NASA TR-R24.
- (21) Donnell, L.M., 1933, "Stability of Thin-Walled Tubes under Torsion", NACA Rept. P. 479.
- (22) Soldatos, K.P., 1983, "Free Vibrations of Antisymmetric Angle-Ply Laminated Circular Cylindrical Panels", Quart. J. Mech. Appl. Math., Vol. 36, p. 207.

부 록 A

Linear partial differential operator of Eq. (21) for Donnell and Flügge shell theory.

○ [L_i] of Donnell shell theory.

$$L_1 = (2\pi\lambda)^2 \bar{A}_{11} u_{,\eta\eta} + 4\pi\lambda \bar{A}_{16} u_{,\eta\epsilon} + \bar{A}_{66} u_{,\epsilon\epsilon}$$

$$L_2 = (2\pi\lambda)^2 \bar{A}_{16} v_{,\eta\eta} + \bar{A}_{26} v_{,\epsilon\epsilon} + 2\pi\lambda (\bar{A}_{66} + \bar{A}_{12}) v_{,\eta\epsilon}$$

$$L_3 = -(2\pi)^2 \lambda^3 \bar{B}_{11} w_{,\eta\eta\eta} + (2\pi)^2 \lambda f \bar{A}_{12} w_{,\eta} - (\bar{B}_{12} + 2\bar{B}_{66}) \lambda w_{,\eta\epsilon} - 6\pi\lambda^2 \bar{B}_{16} w_{,\eta\eta\epsilon} + 2\pi f' \bar{A}_{26} + 2\pi f \bar{A}_{26} w_{,\epsilon} - \frac{1}{2\pi} \bar{B}_{26} w_{,\epsilon\epsilon\epsilon}$$

$$L_4 = 2\pi\lambda \bar{A}_{12} u_{,\eta\epsilon} + \bar{A}_{26} u_{,\epsilon\epsilon} + (2\pi\lambda)^2 \bar{A}_{16} u_{,\eta\eta} + 2\pi\lambda \bar{A}_{66} u_{,\eta\epsilon}$$

$$L_5 = \bar{A}_{22} v_{,\epsilon\epsilon} + 4\pi\lambda \bar{A}_{26} v_{,\eta\epsilon} + (2\pi\lambda)^2 \bar{A}_{66} v_{,\eta\eta}$$

$$L_6 = -2\pi\lambda^2 (\bar{B}_{12} + 2\bar{B}_{66}) w_{,\eta\eta\epsilon} - 3\lambda \bar{B}_{26} w_{,\eta\eta\epsilon} + 2\pi f \bar{A}_{22} w_{,\epsilon} + 2\pi f' \bar{A}_{22} w - \frac{1}{2\pi} \lambda \bar{B}_{22} w_{,\epsilon\epsilon\epsilon}$$

$$- (2\pi)^2 \lambda^3 \bar{B}_{16} w_{,\eta\eta\eta} + (2\pi)^2 \lambda f \bar{A}_{26} w_{,\eta}$$

$$L_7 = - (2\pi)^2 \lambda f \bar{A}_{12} u_{,\eta} - 2\pi f \bar{A}_{26} u_{,\epsilon}$$

$$+ \bar{B}_{26} \frac{1}{2\pi} u_{,\epsilon\epsilon\epsilon} + (2\pi)^2 \lambda^3 \bar{B}_{22} u_{,\eta\eta\eta}$$

$$+ 6\pi\lambda^2 \bar{B}_{16} u_{,\eta\eta\epsilon} + (2\bar{B}_{66} + \bar{B}_{12}) \lambda u_{,\eta\eta\epsilon}$$

$$L_8 = -2\pi f \bar{A}_{22} v_{,\epsilon} - \{ (2\pi)^2 \bar{A}_{26} f - \bar{B}_{26} \} \lambda v_{,\eta}$$

$$+ 2\pi\lambda^2 (\bar{B}_{12} + 2\bar{B}_{66}) v_{,\eta\eta\epsilon} + (2\pi)^2 \lambda^3 \bar{B}_{16} v_{,\eta\eta\eta}$$

$$\begin{aligned}
 & + 3\bar{B}_{26}\lambda v_{,\eta\eta\epsilon} + \frac{1}{2\pi}\bar{B}_{22}v_{,\epsilon\epsilon\epsilon} \\
 L_9 = & 4\pi\lambda^2(2f\bar{B}_{12} - \bar{P})w_{,\eta\eta} - (2\pi f)^2 A_{22}w \\
 & + f\bar{B}_{22}w_{,\epsilon\epsilon} + 8\pi\lambda\bar{B}_{26}w_{,\eta\epsilon} - 8\pi\lambda^2\bar{D}_{16}w_{,\eta\eta\eta\epsilon} \\
 & + \frac{2}{\pi}\lambda\bar{D}_{26}w_{,\eta\epsilon\epsilon\epsilon} + 4\pi\lambda f'\bar{B}_{26}w_{,\eta} - (4\bar{D}_{66} \\
 & + 2\bar{D}_{12})\lambda^2w_{,\eta\eta\eta\eta} - (2\pi)^2\lambda^4\bar{D}_{11}w_{,\eta\eta\eta\eta} \\
 & - \frac{1}{2\pi}\bar{D}_{22}w_{,\epsilon\epsilon\epsilon\epsilon} \\
 & + \bar{B}_{22}(f''w + 2f'w_{,\epsilon} + fw_{,\epsilon\epsilon}) \\
 & - \bar{\rho}w_{,\iota\iota}
 \end{aligned}$$

○ [L_i] of Flügge shell theory.

$$\begin{aligned}
 L_1 = & (2\pi\lambda)^2(1 + \bar{B}_{11}f - \bar{P})u_{,\eta\eta} + 4\pi\lambda\bar{A}_{16}u_{,\eta\epsilon} \\
 & + \{\bar{A}_{66} - \bar{B}_{66}f + \bar{D}_{66}f^2\}u_{,\epsilon\epsilon} - 4\pi^2\bar{\rho}u_{,\iota\iota} \\
 L_2 = & (\bar{A}_{16} + 2\bar{B}_{16}f + \bar{D}_{16}f^2)(2\pi\lambda)^2v_{,\eta\eta} + (\bar{A}_{12} \\
 & + \bar{A}_{66} + \bar{B}_{12}f)(2\pi\lambda)v_{,\eta\epsilon} + 2\pi\lambda\bar{B}_{66}(fv_{,\eta})_{,\epsilon} \\
 & + \bar{A}_{26}v_{,\epsilon\epsilon} \\
 L_3 = & 4\pi^2\lambda\bar{A}_{12}fw_{,\eta} + 2\pi\{(\bar{A}_{26}f - \bar{B}_{26}f^2 \\
 & + \bar{D}_{26}f^3)w\}_{,\epsilon} - \lambda(\bar{B}_{12} + 2\bar{B}_{66})w_{,\eta\eta\epsilon} \\
 & - 4\pi^2\lambda^3(\bar{B}_{11} + \bar{D}_{11}f)w_{,\eta\eta\eta} \\
 & - 2\pi\lambda^2(3\bar{B}_{16} + \bar{D}_{16}f)w_{,\eta\eta\epsilon} + \bar{D}_{66}\lambda(fw_{,\eta\epsilon})_{,\epsilon} \\
 & - \bar{B}_{26}\frac{1}{2\pi}w_{,\epsilon\epsilon\epsilon} + \bar{D}_{26}(fw_{,\epsilon\epsilon})_{,\epsilon} \\
 L_4 = & (2\pi\lambda)\{\bar{A}_{12} + \bar{A}_{66} + (\bar{B}_{12} + \bar{B}_{66}f)u_{,\eta\epsilon} \\
 & + (2\pi\lambda)^2(\bar{A}_{16} + 2\bar{B}_{16}f + \bar{D}_{16}f^2)u_{,\eta\eta} \\
 & - (\bar{B}_{26} - \bar{D}_{26}f)f'_{,\epsilon} + \bar{A}_{26}u_{,\epsilon\epsilon}\} \\
 L_5 = & (2\pi\lambda)(\bar{B}_{26} + \bar{D}_{26}f)f'_{,\eta} + (\bar{A}_{66} + 3\bar{B}_{66}f \\
 & + 3\bar{D}_{66}f^2)(2\pi\lambda)^2v_{,\eta\eta} + (2\bar{A}_{26} + 4\bar{B}_{26}f \\
 & + 2\bar{D}_{26}f^2)(2\pi\lambda)v_{,\eta\epsilon} + (\bar{A}_{22} + \bar{B}_{22}f)v_{,\epsilon\epsilon} \\
 & - (4\pi^2)\rho^2v_{,\iota\iota} \\
 L_6 = & 4\pi^2\lambda(\bar{A}_{26} + \bar{B}_{26}f)fw_{,\eta} + 2\pi f\bar{A}_{22}w_{,\epsilon} \\
 & - (\bar{B}_{16} + 2\bar{D}_{16}f)(2\pi)^2\lambda^3w_{,\eta\eta\eta} - (\bar{B}_{12} + 2\bar{B}_{66} \\
 & + \bar{D}_{12}f + 3\bar{D}_{66}f)(2\pi)\lambda^2w_{,\eta\eta\epsilon} + \bar{D}_{26}\lambda f'_{,\eta}w_{,\eta\epsilon} \\
 & - (3\bar{B}_{26} + 2\bar{D}_{26}f)\lambda w_{,\eta\epsilon\epsilon} - \bar{B}_{22}\frac{1}{2\pi}w_{,\epsilon\epsilon\epsilon} \\
 & + \bar{D}_{22}\frac{1}{2\pi}f'_{,\eta}w_{,\epsilon\epsilon} + 2\pi(\bar{A}_{22}f' - \bar{B}_{22}ff' \\
 & + \bar{D}_{22}f^2f')w \\
 L_7 = & -4\pi^2\lambda(\bar{A}_{12}f)u_{,\eta} - (\bar{A}_{26} - \bar{B}_{26}f + \bar{D}_{26}f^2) \\
 & f(2\pi)u_{,\epsilon} + 4\pi^2\lambda^3(\bar{B}_{11} + \bar{D}_{11}f)u_{,\eta\eta\eta} \\
 & + 6\pi\lambda^2\bar{B}_{16}u_{,\eta\eta\epsilon} + \bar{D}_{16}(2\pi)\lambda^2(fu_{,\eta\eta})_{,\epsilon} \\
 & + (\bar{B}_{12} + 2\bar{B}_{66})\lambda u_{,\eta\epsilon\epsilon} - \bar{D}_{66}\lambda(fu_{,\eta\epsilon})_{,\epsilon} \\
 & + \frac{1}{2\pi}\bar{B}_{26}u_{,\epsilon\epsilon\epsilon} + \frac{1}{2\pi}\bar{D}_{26}(fu_{,\epsilon})_{,\epsilon\epsilon} \\
 L_8 = & -4\pi^2\lambda f(\bar{A}_{26} + \bar{B}_{26}f)v_{,\epsilon} - 2\pi(\bar{A}_{22}f)v_{,\epsilon}
 \end{aligned}$$

$$\begin{aligned}
 & + 4\pi^2\lambda^3(\bar{B}_{16} + 2\bar{D}_{16}f)_{,\eta\eta\eta} + 2\pi\lambda^2(\bar{B}_{12} + \bar{D}_{12}f \\
 & + 2\bar{B}_{66} + 3\bar{D}_{66}f)v_{,\eta\eta\epsilon} + 3(2\pi)\lambda^2\bar{D}_{66}f'_{,\eta}v_{,\eta\eta} \\
 & + 3\bar{B}_{26}\lambda v_{,\eta\eta\epsilon} + \bar{D}_{26}(2f\lambda v_{,\eta\eta\epsilon} + 3f'_{,\eta}v_{,\eta\epsilon}\lambda \\
 & + f''_{,\eta}\lambda) + \frac{1}{2\pi}\bar{B}_{22}v_{,\epsilon\epsilon\epsilon} \\
 L_9 = & -4\pi^2(\bar{A}_{22} - \bar{B}_{22}f + \bar{D}_{22}f^2)f^2w + 2\pi\lambda \\
 & (2\bar{B}_{26} - 2\bar{D}_{26}f)f'_{,\eta}w_{,\eta} + (2\pi\lambda)^22\bar{B}_{12}fw_{,\eta\eta} \\
 & + (2\bar{B}_{26}f - \bar{D}_{26}f^2 + 2\bar{B}_{26}f - \bar{D}_{26}f^2)(2\pi\lambda)w_{,\eta\epsilon} \\
 & - (\bar{D}_{22}f^2 - \bar{B}_{22}f)w_{,\epsilon\epsilon} - \{(\bar{B}_{22}f - \bar{D}_{22}f^2)w\}_{,\epsilon\epsilon} \\
 & - 8\pi\lambda^3\bar{D}_{16}w_{,\eta\eta\eta\epsilon} - \frac{2\lambda}{\pi}\bar{D}_{26}w_{,\eta\epsilon\epsilon\epsilon} \\
 & - \bar{D}_{11}(2\pi)^2\lambda^4w_{,\eta\eta\eta\eta} - 2\lambda^2(\bar{D}_{12} + 2\bar{D}_{66})w_{,\eta\eta\epsilon\epsilon} \\
 & - \frac{1}{4\pi^2}\bar{D}_{22}w_{,\epsilon\epsilon\epsilon\epsilon} - 4\pi^2\bar{\rho}w_{,\iota\iota}
 \end{aligned}$$

부 록 B

Elements of Eq. (25) for Donnell and Flügge shell theory.

○ [T_i] of Donnell shell theory.

$$\begin{aligned}
 T_1 = & \lambda_m^2\bar{A}_{11}\delta_{cc}\delta_{ni} + \bar{A}_{66}n^2\delta_{cc}\delta_{ni} - \rho\omega^2\delta_{cc}\delta_{ni} \\
 T_2 = & -2n(\bar{A}_{66} + \bar{A}_{12})\mu_s\lambda_m\delta_{cc}\delta_{ni} \\
 T_3 = & -\bar{B}_{11}\lambda_m^3\delta_{cc}\delta_{ni} - 2\bar{A}_{12}\lambda_m\delta_{cc}\otimes_1(n, i) - (\bar{B}_{12} \\
 & + 2\bar{B}_{66})n^2\lambda_m\delta_{cc}\delta_{ni} - \frac{1}{\pi}\bar{A}_{26}\delta_{sc}\otimes_6(n, i) \\
 & - \frac{1}{\pi}\bar{A}_{26}\mu_s\delta_{sc}\otimes_5(i, n) \\
 T_4 = & -(\bar{A}_{12} + \bar{A}_{66})\lambda_m\mu_s n\delta_{ss}\delta_{ni} \\
 T_5 = & (\bar{A}_{66}\lambda_m^2 + \bar{A}_{11}n^2)\delta_{ss}\delta_{ni} - \rho^2\omega^2\delta_{ss}\delta_{ni} \\
 T_6 = & (\bar{B}_{12} + 2\bar{B}_{66})\lambda_m^2\delta_{ss}\delta_{ni} \\
 & - \bar{A}_{22}\mu_s n\delta_{ss}\otimes_2(n, i) \\
 & - \bar{A}_{22}\frac{1}{\pi}\delta_{ss}\otimes_3(n, i) \\
 & + \bar{B}_{22}\mu_s n^3\delta_{ss}\delta_{ni} + 2\bar{A}_{26}\delta_{cs}\otimes_5(i, n) \\
 T_7 = & -2\bar{A}_{12}\lambda_m\delta_{ss}\otimes_1(n, i) - \bar{A}_{26}\mu_s n\delta_{cs}\otimes_5(n, i) \\
 & - \bar{B}_{11}\lambda_m^3\delta_{ss}\delta_{ni} - (2\bar{B}_{66} + \bar{B}_{12})n^2\lambda_m\delta_{ss}\delta_{ni} \\
 T_8 = & 2\bar{A}_{22}\mu_s n\delta_{ss}\otimes_1(n, i) + 2\bar{A}_{26}\lambda_m\delta_{cs}\otimes_5(n, i) \\
 & + (\bar{B}_{12} + 2\bar{B}_{66})\mu_s\lambda_m^2 n\delta_{ss}\delta_{ni} + \bar{B}_{22}\mu_s n^3\delta_{ss}\delta_{ni} \\
 T_9 = & -2\bar{B}_{12}\lambda_m^2\delta_{ss}\otimes_1(n, i) - \bar{P}\lambda_m^2\delta_{ss}\delta_{ni} \\
 & + 2\bar{A}_{22}\pi^2\otimes_4(n, i)\delta_{ss} + \bar{B}_{22}\frac{1}{2\pi^2}\delta_{ss}\otimes_1(n, i) \\
 & + 8\bar{B}_{26}\mu_s n\lambda_m\delta_{cs}\otimes_5(n, i) - 2\bar{B}_{26}\lambda_m\delta_{cs}\otimes_3(n, i) \\
 & + 2(2\bar{D}_{66} + \bar{D}_{12})\lambda_m^2 n^2\delta_{ss}\delta_{ni} \\
 & + \bar{D}_{11}\lambda_m^4\delta_{ss}\delta_{ni} + \bar{D}_{22}n^4\delta_{ss}\delta_{ni}
 \end{aligned}$$

$$\begin{aligned}
& -\bar{B}_{22} \otimes_7(n, i) \delta_{ss} \\
& + \frac{1}{\pi} \bar{B}_{22} \mu_s n \delta_{ss} \otimes_3(i, n) \\
& + 2\bar{B}_{22} n^2 \delta_{ss} \otimes_1(n, i) + \rho \omega^2 \delta_{ss} \delta_{ni}
\end{aligned}$$

○ [T_i] of Flugge shell theory.

$$\begin{aligned}
T_1 = & -\lambda_m^2 (1 - \bar{P}) \delta_{cc} \delta_{ni} - (\bar{A}_{66} n^2 - \bar{\rho} \omega^2) \delta_{cc} \delta_{ni} \\
& - 2(\bar{B}_{11} \lambda_m^2 - \bar{B}_{66} n^2) \otimes_1(n, i) \delta_{cc}
\end{aligned}$$

$$\begin{aligned}
& + \{\bar{B}_{66} \otimes_4(i, n) - 2\bar{D}_{66} \otimes_8(n, i)\} \frac{n}{\pi} \mu_s \delta_{cc} \\
& - 2n^2 \bar{D}_{66} \otimes_5(n, i) \delta_{cc}
\end{aligned}$$

$$\begin{aligned}
T_2 = & -2\lambda_m^2 \{2\bar{B}_{16} \otimes_{11}(n, i) \\
& + \bar{D}_{16} \otimes_{15}(i, n)\} \delta_{sc} + \mu_s \lambda_m n (\bar{A}_{12} \\
& + \bar{A}_{66}) \delta_{cc} \delta_{ni} + 2\mu_s \lambda_m n (\bar{B}_{12}
\end{aligned}$$

$$\begin{aligned}
& + \bar{B}_{66}) \otimes_1(n, i) \delta_{cc} + \lambda_m \frac{1}{\pi} \bar{B}_{66} \delta_{cc} \otimes_4(i, n)
\end{aligned}$$

$$\begin{aligned}
T_3 = & 2\lambda_m (\bar{A}_{12} + \lambda_m^2 \bar{D}_{11} - n^2 \bar{D}_{66}) \delta_{cc} \otimes_1(n, i) \\
& + \lambda_m \{n^2 (\bar{B}_{12} + 2\bar{B}_{66}) + \lambda_m^2 \bar{B}_{11}\} \delta_{cc} \delta_{ni}
\end{aligned}$$

$$\begin{aligned}
& + \frac{1}{\pi} (\bar{A}_{26} - \bar{D}_{26} n^2) \delta_{sc} \otimes_{13}(n, i) \\
& - 2n\mu_s (\bar{A}_{26} + \lambda_m^2 \bar{D}_{16} - n^2 \bar{D}_{26}) \delta_{sc} \otimes_{11}(n, i) \\
& - \lambda_m \mu_s \frac{n}{\pi} \bar{D}_{66} \delta_{cc} \otimes_4(i, n)
\end{aligned}$$

$$\begin{aligned}
& + 2n\mu_s \bar{B}_{26} \delta_{sc} \otimes_{15}(i, n) - \frac{2}{\pi} \bar{B}_{26} \delta_{sc} \otimes_{16}(n, i) \\
& + \frac{3}{\pi} \bar{D}_{26} \delta_{sc} \otimes_{17}(n, i) - 2n\mu_s \bar{D}_{26} \delta_{sc} \otimes_{18}(n, i)
\end{aligned}$$

$$\begin{aligned}
T_4 = & \lambda_m n \mu_s (\bar{A}_{12} + \bar{A}_{66}) \delta_{ss} \delta_{ni} + 2n\lambda_m \mu_s (\bar{B}_{26} \\
& + \bar{B}_{66}) \delta_{ss} \otimes_3(n, i)
\end{aligned}$$

$$\begin{aligned}
& - 4\lambda_m^2 \bar{B}_{16} \delta_{cs} \otimes_{11}(i, n) + \frac{n}{\pi} \mu_s \bar{B}_{26} \delta_{cs} \otimes_{14}(n, i) \\
& - 2\lambda_m^2 \bar{D}_{16} \delta_{cs} \otimes_{15}(n, i) - \frac{n}{\pi} \mu_s \bar{D}_{26} \delta_{cs} \otimes_{19}(n, i)
\end{aligned}$$

$$\begin{aligned}
T_5 = & (\bar{P} \lambda_m^2 - \lambda_m^2 \bar{A}_{66} - n^2 \bar{A}_{22} + \bar{\rho} \omega^2) \delta_{ss} \delta_{ni} \\
& - 6\lambda_m^2 \bar{D}_{66} \delta_{ss} \otimes_2(n, i) - (6\lambda_m^2 \bar{B}_{66} \\
& + 2n^2 \bar{B}_{22}) \delta_{ss} \otimes_3(n, i) + \frac{\lambda_m}{\pi} \bar{B}_{26} \delta_{cs} \otimes_{11}(n, i) \\
& + 4\lambda_m n \bar{D}_{26} \delta_{cs} \otimes_{15}(n, i) \mu_s \\
& + \frac{\lambda_m}{\pi} \bar{D}_{26} \delta_{cs} \otimes_{19}(n, i)
\end{aligned}$$

$$\begin{aligned}
T_6 = & -\{\lambda_m^2 n \mu_s (\bar{B}_{12} + 2\bar{B}_{66}) + n^3 \bar{B}_{22} \mu_s\} \delta_{ss} \delta_{ni} \\
& - 2n\mu_s \{\bar{A}_{22} + \lambda_m^2 (\bar{D}_{12} + 3\bar{D}_{66})\} \delta_{ss} \otimes_3(n, i) \\
& - \frac{1}{\pi} (n\bar{D}_{22} - \bar{A}_{22}) \delta_{ss} \otimes_4(n, i) \\
& - \frac{1}{\pi} \bar{B}_{22} \delta_{ss} \otimes_6(i, n) + 2\lambda_m (\bar{A}_{26} + 2\lambda_m^2 \bar{D}_{16} \\
& + 2n^2 \bar{D}_{26}) \delta_{cs} \otimes_{11}(i, n) \\
& - \frac{n}{\pi} \lambda_m \mu_s \bar{D}_{26} \delta_{cs} \otimes_{14}(n, i)
\end{aligned}$$

$$+ 2\lambda_m \bar{B}_{26} \delta_{cs} \otimes_{15}(n, i)$$

$$+ \frac{1}{\pi} \bar{D}_{22} \delta_{ss} \otimes_{26}(n, i)$$

$$\begin{aligned}
T_7 = & \lambda_m (\lambda_m^2 \bar{B}_{11} + 2n^2 \bar{B}_{66} + n^2 \bar{B}_{12}) \delta_{ss} \delta_{ni} \\
& + 2\lambda_m (\bar{A}_{12} + \lambda_m^2 \bar{D}_{11} - n^2 \bar{D}_{66}) \delta_{ni} \otimes_1(n, i)
\end{aligned}$$

$$\begin{aligned}
& - \lambda_m \mu_s \frac{n}{\pi} \bar{D}_{66} \delta_{ni} \otimes_4(i, n) + 2n(\mu_s \bar{A}_{26} \\
& - \lambda_m^2 \bar{D}_{16} - n^2 \mu_s \bar{D}_{26}) \delta_{cs} \otimes_{11}(n, i)
\end{aligned}$$

$$\begin{aligned}
& + \frac{n}{2\pi^2} \mu_s \bar{D}_{26} \delta_{cs} \otimes_{12}(n, i) - \frac{1}{\pi} (\lambda_m \bar{D}_{16} \\
& - 2n^2 \bar{D}_{26}) \delta_{cs} \otimes_{13}(n, i)
\end{aligned}$$

$$\begin{aligned}
T_8 = & -n\mu_s (\lambda_m^2 \bar{B}_{12} + 2\lambda_m^2 \mu_s \bar{B}_{66} + \mu_s n^2 \bar{B}_{22}) \delta_{ss} \delta_{ni} \\
& - n\mu_s (2\bar{A}_{22} + 6\lambda_m^2 \bar{D}_{66} + 2\lambda_m^2 \mu_s \bar{D}_{12})
\end{aligned}$$

$$\begin{aligned}
& \delta_{ni} \otimes_1(n, i) + 3\frac{n}{\pi} \lambda_m \mu_s \bar{D}_{26} \delta_{cs} \otimes_1(n, i)
\end{aligned}$$

$$\begin{aligned}
& - 3\frac{1}{\pi} \lambda_m^2 \bar{D}_{66} \delta_{ss} \otimes_4(i, n) - 2\lambda_m \\
& (\bar{A}_{26} + 2\lambda_m^2 \bar{D}_{16} - 2n^2 \bar{D}_{26}) \delta_{cs} \otimes_{11}(n, i)
\end{aligned}$$

$$\begin{aligned}
& + \frac{1}{2\pi^2} \lambda_m \bar{D}_{26} \delta_{cs} \otimes_{12}(n, i)
\end{aligned}$$

$$- 2\lambda_m \bar{B}_{26} \delta_{cs} \otimes_{15}(i, n)$$

$$T_9 = \{\lambda_m^2 P + \bar{D}_{11} \lambda_m^4 + 2\lambda_m^2 (\bar{D}_{12} + 2\bar{D}_{66}) n^2$$

$$+ n^4 \bar{D}_{22} - \bar{\rho} \omega^2\} \delta_{ss} \delta_{ni} - 4(\lambda_m^2 \bar{B}_{12}$$

$$+ n^2 \bar{B}_{22}) \delta_{ss} \otimes_1(n, i)$$

$$- 2\frac{n}{\pi} \mu_s \bar{B}_{22} \delta_{ss} \otimes_4(i, n) - 2(\bar{A}_{22} + 2n^2 \bar{D}_{22})$$

$$\delta_{ss} \otimes_5(n, i)$$

$$+ \frac{4n}{\pi} \mu_s \bar{D}_{22} \delta_{ss} \otimes_6(n, i)$$

$$+ \frac{1}{2\pi^2} \bar{B}_{22} \delta_{ss} \otimes_8(n, i)$$

$$+ \frac{2}{\pi} \lambda_m \bar{B}_{26} \delta_{cs} \otimes_{13} \lambda_m^2(n, i)$$

$$- 8n\mu_s \lambda_m \bar{B}_{26} \delta_{cs} \otimes_{11}(n, i)$$

$$- \frac{2}{\pi} \lambda_m \bar{D}_{26} \delta_{cs} \otimes_{16}(n, i)$$

$$- 2\bar{D}_{22} \delta_{ss} \otimes_{22}(n, i)$$

$$+ 2\bar{B}_{22} \delta_{ss} \otimes_{21}(n, i)$$

$$- \frac{1}{\pi^2} \bar{D}_{22} \delta_{ss} \otimes_{24}(n, i)$$

$$- \frac{1}{\pi^2} \bar{D}_{22} \delta_{ss} \otimes_{25}(n, i)$$

$$+ 4n\mu_s \lambda_m \bar{D}_{26} \delta_{cs} \otimes_{16}(n, i)$$

Where, integral formulation $\otimes_i(n, i)$ is as follow.

$$\otimes_1(n, i) = \int_0^1 f(\xi) \left\{ \begin{array}{l} \sin(2n\pi\xi) \sin(2i\pi\xi) \\ \cos(2n\pi\xi) \cos(2i\pi\xi) \end{array} \right\} d\xi$$

$$\otimes_2(n, i) = \int_0^1 f^2(\xi) \left\{ \frac{\cos(2n\pi\xi) \cos(2i\pi\xi)}{\sin(2n\pi\xi) \sin(2i\pi\xi)} \right\} d\xi$$

$$\otimes_3(n, i) = \int_0^1 f(\xi) \left\{ \frac{\sin(2n\pi\xi) \sin(2i\pi\xi)}{\cos(2n\pi\xi) \cos(2i\pi\xi)} \right\} d\xi$$

$$\otimes_4(n, i) = \int_0^1 \frac{df}{d\xi} \left\{ \frac{\sin(2n\pi\xi) \cos(2i\pi\xi)}{\cos(2n\pi\xi) \sin(2i\pi\xi)} \right\} d\xi$$

$$\otimes_5(n, i) = \int_0^1 f^2(\xi) \left\{ \frac{\sin(2n\pi\xi) \cos(2i\pi\xi)}{\cos(2n\pi\xi) \sin(2i\pi\xi)} \right\} d\xi$$

$$\otimes_6(n, i) = \int_0^1 f(\xi) \frac{df}{d\xi} \left\{ \frac{\cos(2n\pi\xi) \sin(2i\pi\xi)}{\sin(2n\pi\xi) \cos(2i\pi\xi)} \right\} d\xi$$

$$\otimes_7(n, i) = \int_0^1 \frac{d^2f}{d\xi^2} \left\{ \frac{\cos(2n\pi\xi) \cos(2i\pi\xi)}{\sin(2n\pi\xi) \sin(2i\pi\xi)} \right\} d\xi$$

$$\otimes_8(n, i) = \int_0^1 \frac{d^2f}{d\xi^2} \left\{ \frac{\sin(2n\pi\xi) \sin(2i\pi\xi)}{\cos(2n\pi\xi) \cos(2i\pi\xi)} \right\} d\xi$$

$$\otimes_9(n, i) = \int_0^1 \frac{d^3f}{d\xi^3} \left\{ \frac{\cos(2n\pi\xi) \sin(2i\pi\xi)}{\sin(2n\pi\xi) \cos(2i\pi\xi)} \right\} d\xi$$

$$\otimes_{10}(n, i) = \int_0^1 f(\xi) \frac{d^2f}{d\xi^2} \left\{ \frac{\cos(2n\pi\xi) \cos(2i\pi\xi)}{\sin(2n\pi\xi) \sin(2i\pi\xi)} \right\} d\xi$$

$$\otimes_{11}(n, i) = \int_0^1 f(\xi) \left\{ \frac{\cos(2n\pi\xi) \sin(2i\pi\xi)}{\sin(2n\pi\xi) \cos(2i\pi\xi)} \right\} d\xi$$

$$\otimes_{12}(n, i) = \int_0^1 f''(\xi) \left\{ \frac{\cos(2n\pi\xi) \sin(2i\pi\xi)}{\sin(2n\pi\xi) \cos(2i\pi\xi)} \right\} d\xi$$

$$\otimes_{13}(n, i) = \int_0^1 f'(\xi) \left\{ \frac{\sin(2n\pi\xi) \sin(2i\pi\xi)}{\cos(2n\pi\xi) \cos(2i\pi\xi)} \right\} d\xi$$

$$\otimes_{14}(n, i) = \int_0^1 f'(\xi) \left\{ \frac{\cos(2n\pi\xi) \sin(2i\pi\xi)}{\sin(2n\pi\xi) \sin(2i\pi\xi)} \right\} d\xi$$

$$\otimes_{15}(n, i) = \int_0^1 f^2(\xi) \left\{ \frac{\sin(2n\pi\xi) \cos(2i\pi\xi)}{\cos(2n\pi\xi) \sin(2i\pi\xi)} \right\} d\xi$$

$$\otimes_{16}(n, i) = \int_0^1 f(\xi) f'(\xi) \left\{ \frac{\sin(2n\pi\xi) \sin(2i\pi\xi)}{\cos(2n\pi\xi) \cos(2i\pi\xi)} \right\} d\xi$$

$$\otimes_{17}(n, i) = \int_0^1 f^2(\xi) f'(\xi) \left\{ \frac{\sin(2n\pi\xi) \sin(2i\pi\xi)}{\cos(2n\pi\xi) \cos(2i\pi\xi)} \right\} d\xi$$

$$\otimes_{18}(n, i) = \int_0^1 f^3(\xi) \left\{ \frac{\cos(2n\pi\xi) \sin(2i\pi\xi)}{\sin(2n\pi\xi) \cos(2i\pi\xi)} \right\} d\xi$$

$$\otimes_{19}(n, i) = \int_0^1 f(\xi) f'(\xi) \left\{ \frac{\cos(2n\pi\xi) \cos(2i\pi\xi)}{\sin(2n\pi\xi) \sin(2i\pi\xi)} \right\} d\xi$$

$$\otimes_{20}(n, i) = \int_0^1 \frac{1}{f(\xi)} \left\{ \frac{\cos(2n\pi\xi) \cos(2i\pi\xi)}{\sin(2n\pi\xi) \sin(2i\pi\xi)} \right\} d\xi$$

$$\otimes_{21}(n, i) = \int_0^1 f^3(\xi) \left\{ \frac{\sin(2n\pi\xi) \sin(2i\pi\xi)}{\cos(2n\pi\xi) \cos(2i\pi\xi)} \right\} d\xi$$

$$\otimes_{22}(n, i) = \int_0^1 f^4(\xi) \left\{ \frac{\sin(2n\pi\xi) \sin(2i\pi\xi)}{\cos(2n\pi\xi) \cos(2i\pi\xi)} \right\} d\xi$$

$$\otimes_{23}(n, i) = \int_0^1 \frac{1}{f(\xi)} \left\{ \frac{\sin(2n\pi\xi) \sin(2i\pi\xi)}{\cos(2n\pi\xi) \cos(2i\pi\xi)} \right\} d\xi$$

$$\otimes_{24}(n, i) = \int_0^1 \{f'(\xi)\}^2 \left\{ \frac{\sin(2n\pi\xi) \sin(2i\pi\xi)}{\cos(2n\pi\xi) \cos(2i\pi\xi)} \right\} d\xi$$

$$\otimes_{25}(n, i) = \int_0^1 f(\xi) f''(\xi) \left\{ \frac{\sin(2n\pi\xi) \sin(2i\pi\xi)}{\cos(2n\pi\xi) \cos(2i\pi\xi)} \right\} d\xi$$

$$\otimes_{26}(n, i) = \int_0^1 f^2(\xi) f'(\xi) \left\{ \frac{\sin(2n\pi\xi) \cos(2i\pi\xi)}{\cos(2n\pi\xi) \sin(2i\pi\xi)} \right\} d\xi$$

$$\otimes_{27}(n, i) = \int_0^1 f^3(\xi) \left\{ \frac{\cos(2n\pi\xi) \cos(2i\pi\xi)}{\sin(2n\pi\xi) \sin(2i\pi\xi)} \right\} d\xi$$

$$\otimes_{28}(n, i) = \int_0^1 f^2(\xi) f'(\xi) \left\{ \frac{\cos(2n\pi\xi) \cos(2i\pi\xi)}{\sin(2n\pi\xi) \sin(2i\pi\xi)} \right\} d\xi$$

and,

$$\bar{A}_{ij} = A_{ij}/A_{11}, \quad \bar{P} = P/A_{11},$$

$$\bar{B}_{ij} = B_{ij}/(R_0 \times A_{11}), \quad \bar{\rho} = \rho_0 R_0^2/A_{11},$$

$$\bar{D}_{ij} = D_{ij}/(R_0^2 \times A_{11}),$$

$$\lambda = L/R_0, \quad \lambda_m = \lambda_{m\pi},$$

$$\delta_{ni} = \begin{cases} 1 & (n=i) \\ 0 & (n \neq j) \end{cases},$$

$$\delta_{sm} = \delta_{cc} = \begin{cases} 1 & (m=j) \\ 0 & (m \neq j) \end{cases},$$

$$\epsilon_{sc} = \int_0^1 \sin(m\pi\eta) \cos(j\pi\eta) d\eta =$$

$$\begin{cases} 0 & m=j \\ \frac{k[1-(-1)^{k+1}]}{\pi(k+1)(k-1)} & m \neq j \end{cases}$$

$\mu_s = \begin{cases} 1, & \text{for symmetric displacement} \\ -1, & \text{for antisymmetric displacement} \end{cases}$